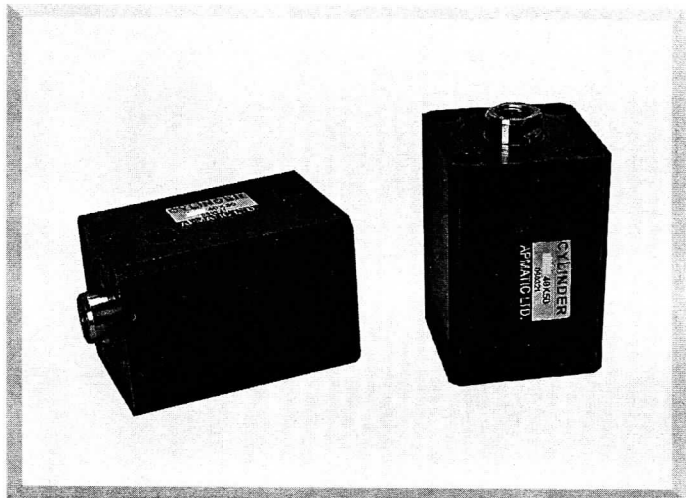


缸徑 $\phi 20$ 、 $\phi 25$ 、 $\phi 32$ 、 $\phi 40$ 、
 $\phi 50$ 、 $\phi 63$ 、 $\phi 80$ 、 $\phi 100$

超薄型油壓缸

MHD、MHDL系列
國產品



■特點

- 體積小，重量較輕。
- 適用於空間受限制的地方。
- 分為軸向與徑向固定方式，直接安裝不需其他配件。

■訂購方式

MHD - 50 X 100 - □ - □
 ① ② ③ ④ ⑤

■規範

系 列	MHD(基本型)	MHDL(直角固定型)
缸 徑	$\phi 20, 25, 32, 40, 50, 63, 80, 100$, 八種	
流 體	液壓循環油(R68)	
使用壓力範圍	常用壓力範圍 100 kg/cm^2 瞬間耐壓 140 kg/cm^2	

①	系 列	MHD (基本型)	MHDL (直角固定型)
②	缸 徑	$\phi 20, 25, 32, 40, 50, 63, 80, 100$ 八種	
③	行 程	150MM以內	
④	軸 心	空白... 內牙型 B ... 外牙型	
⑤	軸 心 式 型	空白... 單軸 ... 基本型 W ... 雙軸 ... 特製品 WA25... 雙軸可調25mm... 特製品 WA50... 雙軸可調50mm... 特製品	

■缸徑及行程表

缸 徑	行 程(mm)
$\phi 20, 25, 32, 40, 50, 63, 80, 100$	5, 10, 15, 20, 25, 30, 40, 50, 60, 70, 80, 90, 100, 110, 120, 130, 140, 150mm

■備註

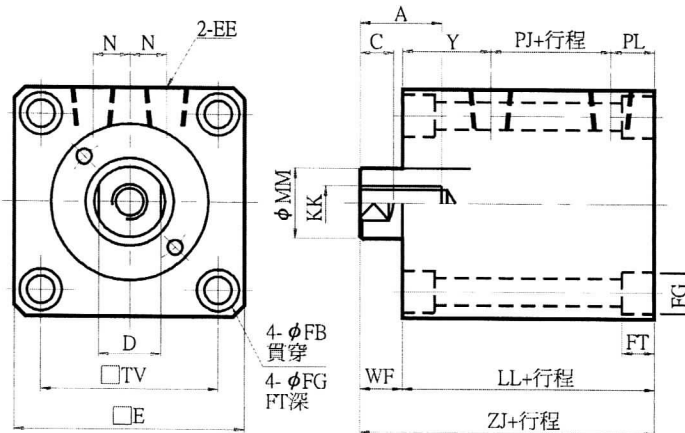
※雙軸可調型尺寸請洽本公司

缸徑 $\phi 20, \phi 25, \phi 32, \phi 40,$
 $\phi 50, \phi 63, \phi 80, \phi 100$

超薄型油壓缸

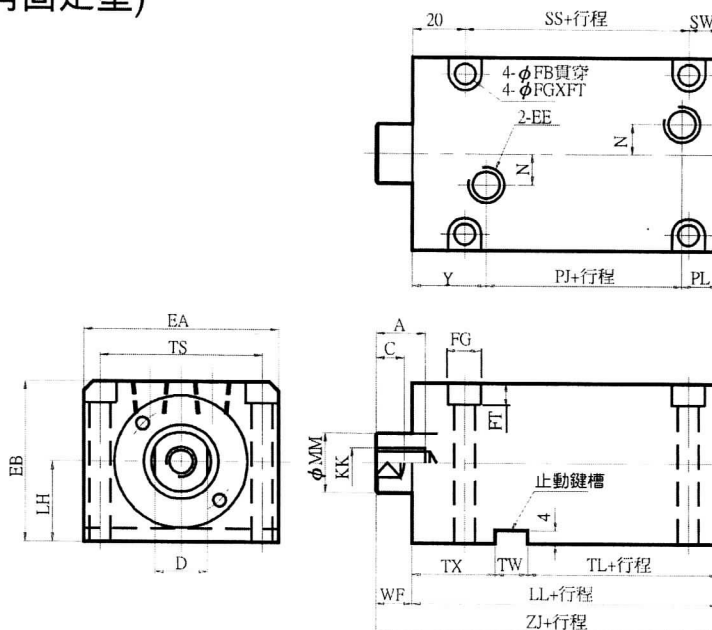
MHD、MHDL系列
 國產品

● MHD (基本型) ($\phi 20 \sim 100$)



記號 缸徑	A	FT	C	D	E	EE	FB	FG	KK	LL	MM	N	PJ	PL	TV	WF	Y	ZJ
$\phi 20$	10	5.4	7	10	44	RC1/8	5.5	9.5	M8X1.25	43	12	0	10.5	12	30	8	20.5	51
$\phi 25$	12	5.4	7	13	50	RC1/8	5.5	9.5	M10X1.5	45	14	0	12.5	12	36	8	20.5	53
$\phi 32$	15	6.5	9	17	62	RC1/4	7	11	M12X1.75	54	20	10	16.5	10.5	47	10	27	64
$\phi 40$	20	8.6	9	21	70	RC1/4	9	14	M16X2.0	55	25	10	17	11	52	10	27	65
$\phi 50$	24	10.8	9	27	80	RC1/4	11	18	M20X2.5	60	30	10	21	11	58	11	28	71
$\phi 63$	33	13	11	32	94	RC1/4	14	20	M27X3.0	70	35	10	26	14	69	13	30	80
$\phi 80$	33	15.2	14	37	114	RC3/8	16	23	M30X3.5	81	40	15	28	18	86	17	35	95
$\phi 100$	40	17.5	14	50	134	RC3/8	18	26	M36X4.0	88	56	15	28	21	102	17	39	99

● MHDL- (直角固定型) ($\phi 32 \sim 100$)



※行程短時，只有2個固定孔

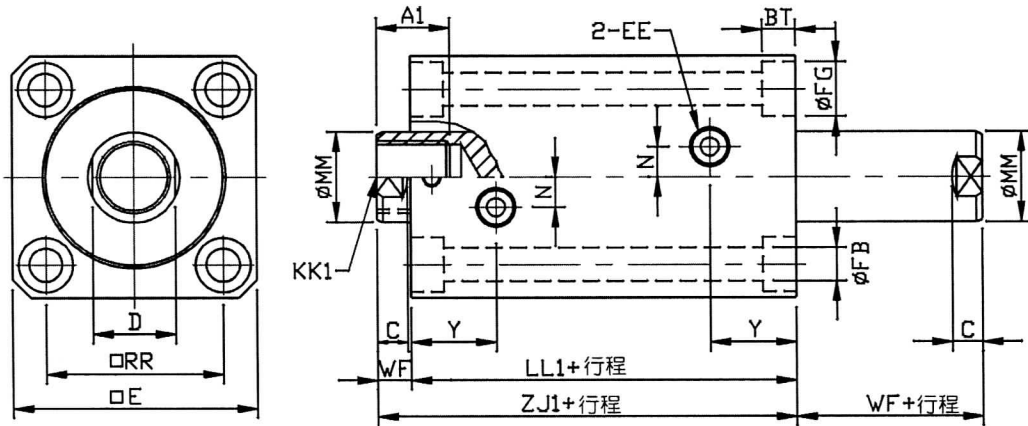
記號 缸徑	A	FT	C	D	EA	EB	EE	FB	FG	KK	LH	LL	MM	N	PJ	SS	SW	TL	TS	TW	TX	WF	Y	ZJ
$\phi 32$	15	8.6	9	17	70	56	RC1/4	9	14	M12X1.75	25	54	20	10	16.5	24	10	14	56	12	28	10	27	64
$\phi 40$	20	10.8	9	21	80	64	RC1/4	11	17.5	M16X2.0	29	55	25	10	17	23	12	15	62	12	28	10	27	65
$\phi 50$	24	13	9	27	94	74	RC1/4	14	20	M20X2.5	34	60	30	10	21	27	13	17	74	14	29	11	28	71
$\phi 63$	33	15.2	11	32	114	89	RC1/4	16	23	M27X3.0	42	70	35	10	26	32	15	20	90	16	31	13	30	80
$\phi 80$	33	15.2	14	37	134	109	RC3/8	16	23	M30X3.5	52	81	40	15	28	41	17	28	110	16	34	17	35	95
$\phi 100$	40	17	14	50	160	129	RC3/8	18	26	M36X4.0	62	88	56	15	28	44	18	32	134	16	34	17	39	99

缸徑 $\phi 20, \phi 25, \phi 32, \phi 40,$
 $\phi 50, \phi 63, \phi 80, \phi 100$

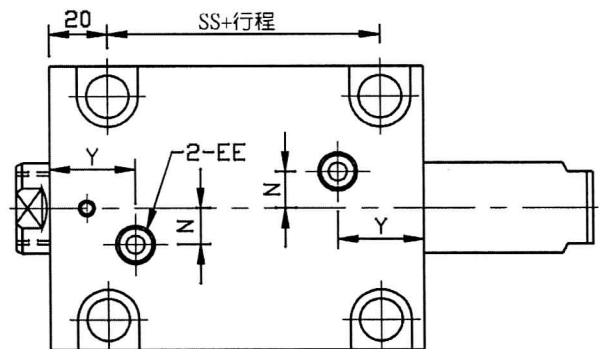
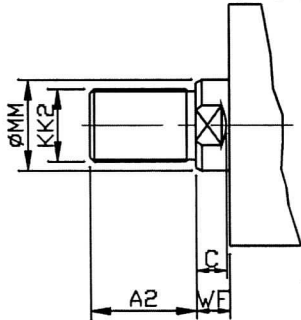
超薄型油壓缸

MHD、MHDL系列
 國產品

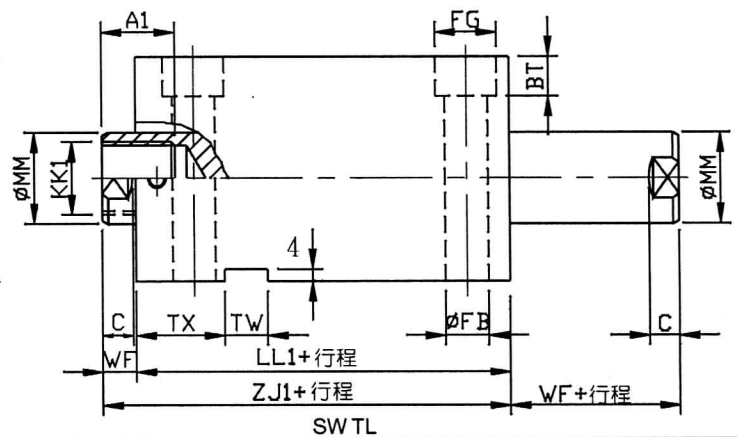
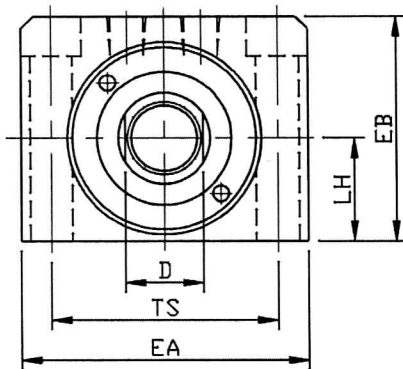
● MHD-W 雙軸型 內牙型



● 外牙型MHD/MHDL 共用



● MHDL-W 雙軸型 內牙型



SW TL

缸徑	內牙		外牙		C	D	E	EA	EB	EE	LH	LL1	MM	N	BT		FB		FG		SS	TS	RR	TW	TX	WF	Y	ZJ1
	A1	KK1	A2	KK2											MHD	MHDL	MHD	MHDL	MHD	MHDL								
$\phi 20$	10	M8X1.25	15	M8X1.0	7	10	44	-	-	PT1/8	-	54	12	0	5.4	-	5.5	-	9.5	-	-	-	30	-	-	8	20.5	62
$\phi 25$	12	M10X1.5	20	M10X1.5	7	13	50	-	-	PT1/8	-	56	14	0	5.4	-	5.5	-	9.5	-	-	-	36	-	-	8	20.5	64
$\phi 32$	15	M12X1.75	25	M16X1.5	9	17	62	70	56	PT1/4	25	69	20	10	6.5	8.6	7	9	11	14	24	56	47	12	28	10	27	79
$\phi 40$	20	M16X2.0	30	M20X1.5	9	21	70	80	64	PT1/4	29	71	25	10	8.6	10.8	9	11	14	17.5	23	62	52	12	28	10	27	81
$\phi 50$	24	M20X2.5	35	M24X1.5	9	27	80	94	74	PT1/4	34	77	30	10	10.8	13	11	14	18	20	27	74	58	14	29	11	28	88
$\phi 63$	33	M27X3.0	45	M30X1.5	11	32	94	114	89	PT1/4	42	83	35	10	13	15.2	14	16	20	23	32	90	69	16	31	13	30	96
$\phi 80$	33	M30X3.5	55	M36X1.5	14	37	114	134	109	PT3/8	52	95	40	15	15.2	15.2	16	16	23	23	41	110	86	16	34	17	35	112
$\phi 100$	40	M36X4.0	70	M48X1.5	14	50	134	160	129	PT3/8	62	106	56	15	17.5	17	18	18	26	26	44	134	102	16	34	17	39	123