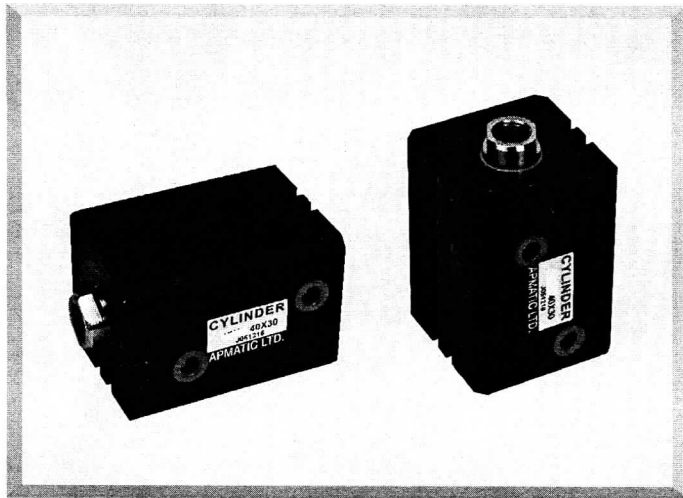


缸徑  $\phi 32$ 、 $\phi 40$ 、 $\phi 50$ 、  
 $\phi 63$ 、 $\phi 80$ 、 $\phi 100$

# 超薄型感應油壓缸

MHDR系列  
國產品



## ■特點

- 體積小，重量較輕。
- 適用於空間受限制的地方。
- 分為軸向與徑向固定方式，直接安裝不需其他配件。
- 可加裝感應器。

## ■訂購方式

MHDR - 50 X 100 - □ - □ - □ - □  
 ① ② ③ ④ ⑤ ⑥ ⑦

## ■規範

系 列	MHDR(基本型)	MHDLR(直角固定型)
缸 徑	$\phi 32$ 、40、50、63、80、100 六種	$\phi 40$ 、50、63、80、100 五種
流 體	液壓循環油(R68)	
使用壓力範圍	常用壓力範圍：100kg/cm <sup>2</sup> 瞬間耐壓：140kg/cm <sup>2</sup>	

## ■缸徑及行程表

缸 徑	行 程(mm)
$\phi 32, 40, 50, 63, 80, 100$	5, 10, 15, 20, 25, 30, 40, 50, 60, 70, 80, 90, 100, 110, 120, 130, 140, 150mm

## ■備註

※MHDLR直角固定型無缸徑 $\phi 32$

①	系 列	MHDR (基本型)	MHDLR (直角固定型)
②	缸 徑	$\phi 32$ 、40、50、63、80、100 共六種	
③	行 程	150MM以內	
④	軸 心	空白...內牙型 B ...外牙型	
⑤	軸 心 型 式	空白 ...單軸 ...基本品 W ...雙軸 ...特製品 WA25...雙軸可調25mm ... 特製品 WA50...雙軸可調50mm ... 特製品	
⑥	感應器數量 (選購品)	空白...不附感應器 S1 ...1枚 S2 ...2枚	
⑦	感應器型式及電壓	不附感應器不用填 RX3H...24-110V(AC/DC共用) ，線2M長	

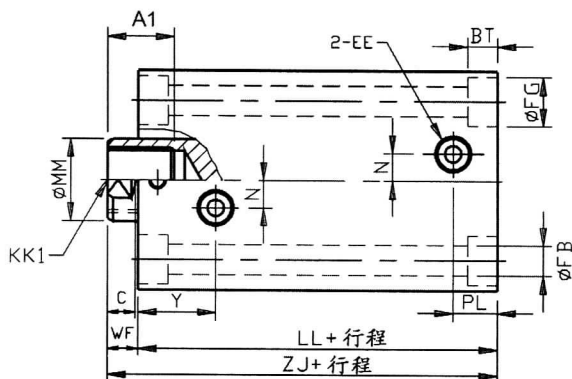
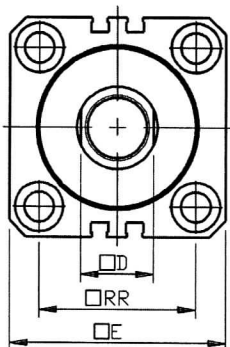
缸徑  $\phi 32, \phi 40, \phi 50,$   
 $\phi 63, \phi 80, \phi 100$

# 超薄型感應油壓缸

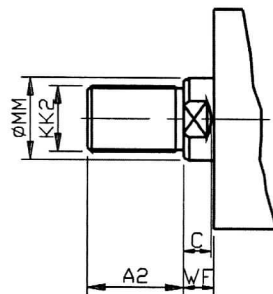
MHDR系列  
國產品

## ■ MHDR 基本型

內牙型



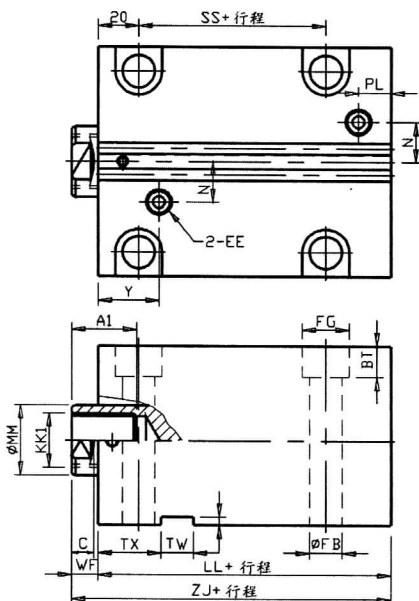
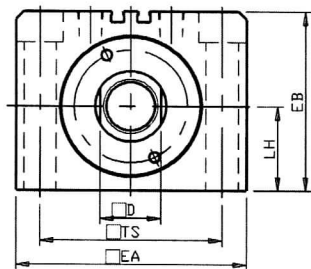
外牙型



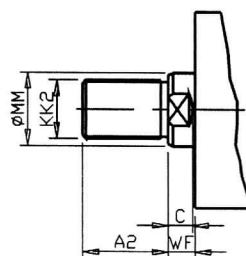
記號 缸徑	內牙		外牙		BT	C	D	E	EE	FB	FG	LL	MM	N	PL	RR	WF	Y	ZJ
	A1	KK1	A2	KK2															
$\phi 32$	15	M12X1.75	25	M16X1.5	6.5	9	17	62	PT1/4	7	11	73	20	10	17	47	10	27	83
$\phi 40$	20	M16X2.0	30	M20X1.5	8.6	9	21	70	PT1/4	9	14	70	25	10	16	52	10	27	80
$\phi 50$	24	M20X2.5	35	M24X1.5	10.8	9	27	80	PT1/4	11	17.5	75	30	10	16	58	11	28	86
$\phi 63$	33	M27X3.0	45	M30X1.5	13	11	32	94	PT1/4	14	20	84	35	10	18	69	13	30	97
$\phi 80$	33	M30X3.5	55	M36X1.5	15.2	14	37	114	PT3/8	16	23	95	40	15	22	86	17	35	112
$\phi 100$	40	M36X4.0	70	M48X1.5	17.5	14	50	134	PT3/8	18	26	100	56	15	25	102	17	39	117

## ■ MHDLR型(直角固定型)

內牙型



外牙型



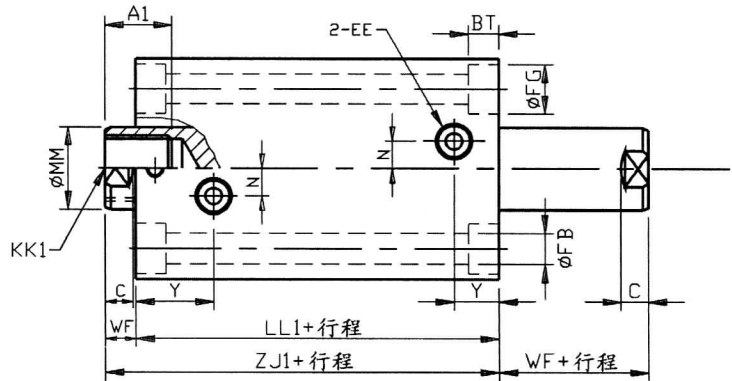
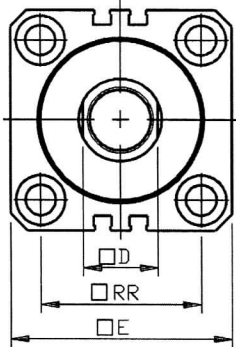
記號 缸徑	內牙		外牙		BT	C	D	EA	EB	EE	FB	FG	LH	LL	MM	N	PL	SS	TS	TW	TX	WF	Y	ZJ
	A1	KK1	A2	KK2																				
$\phi 40$	20	M16X2.0	30	M20X1.5	10.8	9	21	80	64	PT1/4	11	18	29	70	25	10	16	23	62	12	28	10	27	80
$\phi 50$	24	M20X2.5	35	M24X1.5	13	9	27	94	74	PT1/4	14	20	34	75	30	10	16	27	74	14	29	11	28	86
$\phi 63$	33	M27X3.0	45	M30X1.5	15.2	11	32	114	89	PT1/4	16	23	42	84	35	20	18	32	90	16	31	13	30	97
$\phi 80$	33	M30X3.5	55	M36X1.5	15.2	14	37	134	109	PT3/8	16	23	52	95	40	25	22	41	110	16	34	17	35	112
$\phi 100$	40	M36X4.0	70	M48X1.5	17	14	50	160	129	PT3/8	18	26	62	100	56	25	25	44	134	16	34	17	39	117

缸徑  $\phi 32, \phi 40, \phi 50,$   
 $\phi 63, \phi 80, \phi 100$

# 超薄型感應油壓缸

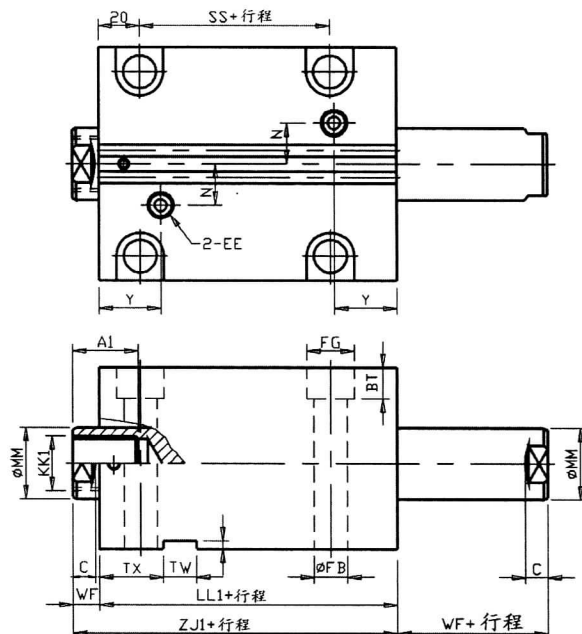
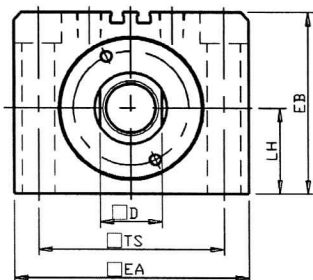
MHDR系列  
國產品

## ■MHDR-W(基本雙軸型)



記號 缸徑	內牙		外牙		BT	C	D	E	EE	FB	FG	LL1	MM	N	PL	RR	WF	Y	ZJ1
	A1	KK1	A2	KK2															
$\phi 32$	15	M12X1.75	25	M16X1.5	6.5	9	17	62	PT1/4	7	11	84	20	10	17	47	10	27	94
$\phi 40$	20	M16X2.0	30	M20X1.5	8.6	9	21	70	PT1/4	9	14	81	25	10	16	52	10	27	91
$\phi 50$	24	M20X2.5	35	M24X1.5	10.8	9	27	80	PT1/4	11	17.5	87	30	10	16	58	11	28	98
$\phi 63$	33	M27X3.0	45	M30X1.5	13	11	32	94	PT1/4	14	20	94	35	10	18	69	13	30	107
$\phi 80$	33	M30X3.5	55	M36X1.5	15.2	14	37	114	PT3/8	16	23	106	40	15	22	86	17	35	123
$\phi 100$	40	M36X4.0	70	M48X1.5	17.5	14	50	134	PT3/8	18	26	114	56	15	25	102	17	39	131

## ■ MHDLR-W(直角固定雙軸型) 內牙型



記號 缸徑	內牙		外牙		BT	C	D	EA	EB	EE	FB	FG	LH	LL1	MM	N	SS	TS	TW	TX	WF	Y	ZJ1
	A1	KK1	A2	KK2																			
$\phi 40$	20	M16X2.0	30	M20X1.5	10.8	9	21	80	64	PT1/4	11	18	29	81	25	10	23	62	12	28	10	27	91
$\phi 50$	24	M20X2.5	35	M24X1.5	13	9	27	94	74	PT1/4	14	20	34	87	30	10	27	74	14	29	11	28	98
$\phi 63$	33	M27X3.0	45	M30X1.5	15.2	11	32	114	89	PT1/4	16	23	42	94	35	20	32	90	16	31	13	30	107
$\phi 80$	33	M30X3.5	55	M36X1.5	15.2	14	37	134	109	PT3/8	16	23	52	106	40	25	41	110	16	34	17	35	123
$\phi 100$	40	M36X4.0	70	M48X1.5	17	14	50	160	129	PT3/8	18	26	62	114	56	25	44	134	16	34	17	39	131