

# 空油增壓缸

## 特點

1. 配管、控制容易。
2. 特殊規格亦可訂製。
3. 設計新穎，外型美觀。
4. 可安裝於任意方向，且安裝容易。
5. 空壓推力，高出力，大幅度節省成本。

## 規格

系列	BSA
作動形式	空油增壓缸
使用流體	空氣
使用壓力	0.7~9.9kgf/cm <sup>2</sup>
使用速度	8-100mm/sec
使用溫度	-10°C~+70°C



## 理論出力表

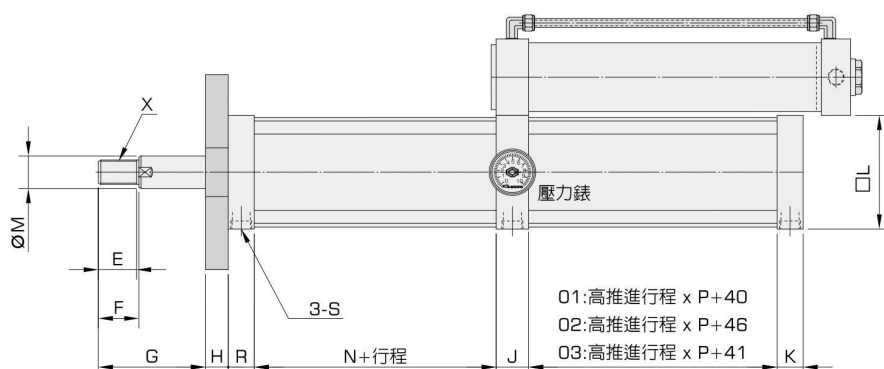
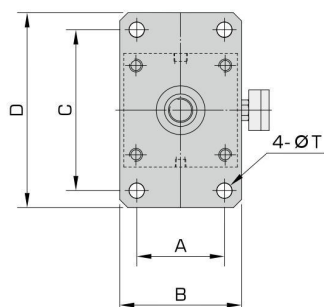
標準品行程100mm

項目規格	空壓源 (kg/cm <sup>2</sup> )	回程拉力 (kg)	增壓推力 (kg)	增壓比 (倍)
BSA-01	5	120	1100	7.11
	6	145	1330	
	7	168	1550	
BSA-03	5	107	2500	16
	6	129	3000	
	7	150	3500	

## 表示方法

<b>BSA</b>	<b>01</b>	<b>X</b>	<b>100</b>	<b>20</b>	<b>M</b>
系列	出力	總行程	高壓推進行程	轉接板	
BSA標準型 	01.....1T 03.....3T	75mm 100mm 125mm	10,20mm 10,15mm 10,15mm		
BSA附轉接板 					

## 外形尺寸表



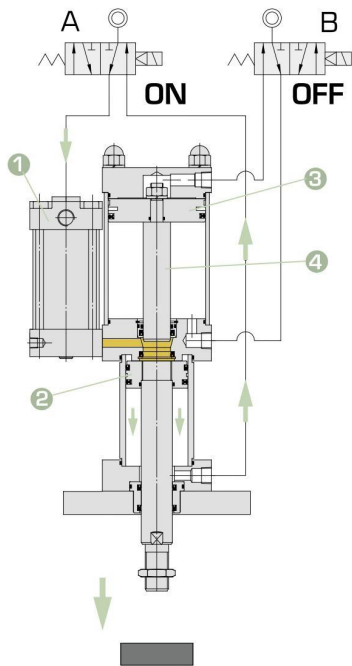
型式	A	B	C	D	T	E	F	G	H	J	K	□L	øM	N	P	R	S	X
BSA-01	70	100	119	146	12	37	40	64	16	47	36	100	30	56	4.4	36	PT3/8"	M24X1.5
BSA-03	84	115	138	165	12	47	50	66	16	44	36	113	35	24	6.3	44	PT1/2"	M30X1.5

● 模治具工作尺寸需列入考慮。 ● 特殊規格能承製，請洽本公司。

## 構造，操作原理和注意事項

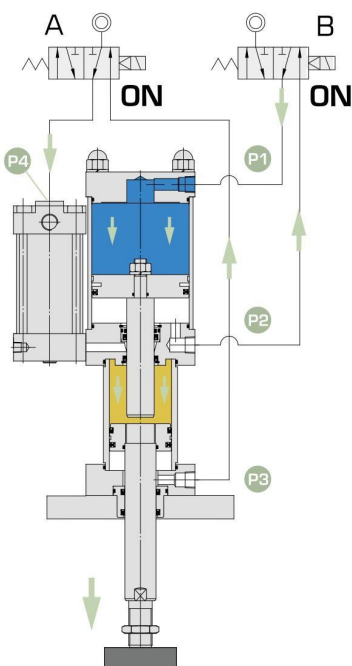
## (BSA/BSB)

### 快速前進



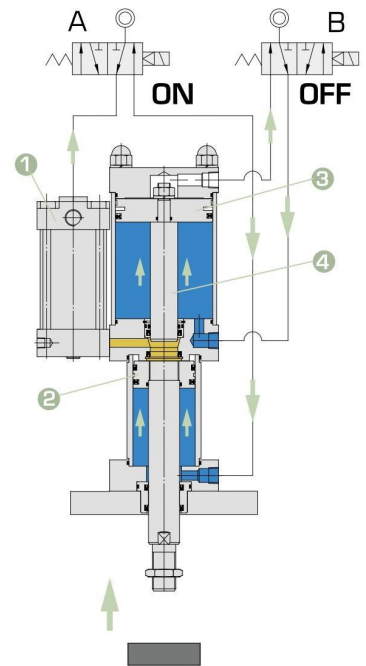
當電磁閥A通電時，壓縮空氣進入空油轉換桶 ①，使油壓活塞 ② 向前快速推進，通常油壓缸行程100mm 最適當。

### 高推力前進



經過時間控制，電磁閥B也通電，空壓活塞 ③ 推動增壓柱塞 ④，柱塞進入油壓缸，油壓缸內油的增壓作用，使油壓缸產生高推力。高推力行程通常為5-20mm。

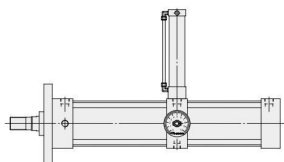
### 快速回程



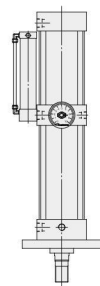
兩個電磁閥都不通電時，油壓缸和空壓缸快速退回原位，拉力為空壓拉力。

## 安裝方式

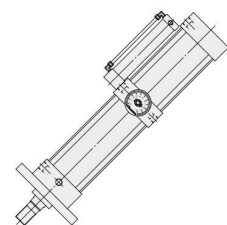
可多方向安裝，安裝時必須注意注油口須朝上。



### 水平安裝



### 垂直安裝



### 傾斜安裝