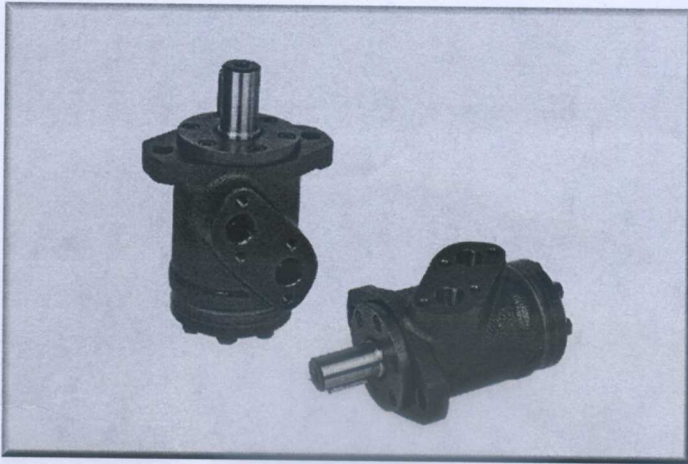


油壓馬達

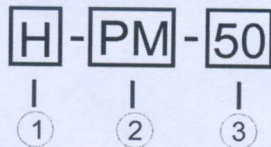
HPM系列
國產品



■特點

- 使用高壓力軸心油封。
- 內裝壓力平衡閥板，在低運轉、高壓力下提供良好的工作效率。
- 選用標準固定法蘭及軸新規格，方便使用者安裝。
- 有一個1/4PT牙口在背部，要另接一個DRAIN。

■訂購方式



①	系 列	H...油壓馬達
②	型 式	PM...低扭力型, PMM...高扭力型 PRM...高壓高扭力型
③	每轉流量	如出力表

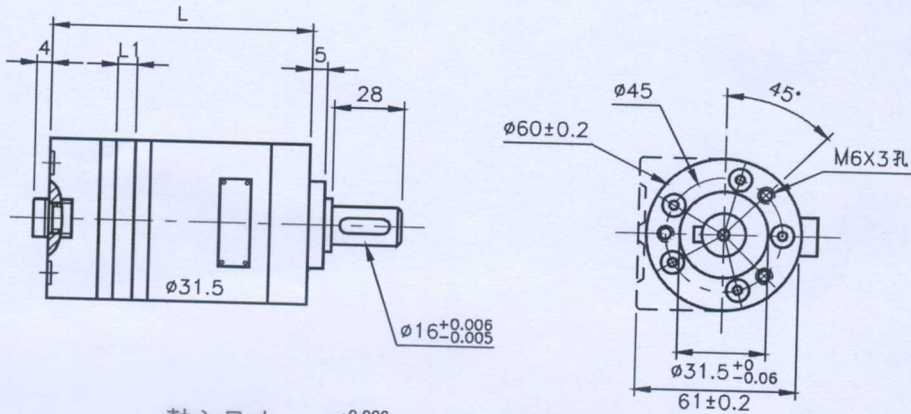
■出力表

型號	每轉流量 (cc /rev)	轉速(RPM)		壓力(bar)			扭力(kg-m)			重量 (Kg)
		連續	最高	連續	間歇	瞬間	連續	瞬間	最高	
H-PMM8	8.2	1950	2440	100	140	200	1.1	1.5	2.1	1.9
H-PMM12.5	12.9	1550	1940	100	140	200	1.6	2.3	3.3	2
H-PMM20	20	1000	1250	100	140	200	2.5	3.5	5.1	2.1
H-PMM32	31.8	630	790	100	140	200	4	5.7	6.4	2.2
H-PMM40	40	500	625	80	110	140	4.1	5.7	6.6	2.3
H-PMM50	50	400	500	70	90	125	4.5	5.8	8	2.5
H-PM50	49.5	1210	1515	120	175	225	7.9	11.9	14	5.8
H-PM80	79.2	755	945	120	175	225	13.2	19.5	22	5.9
H-PM100	99	605	755	120	175	225	16.4	23.7	27	6.1
H-PM125	123.8	486	605	120	175	225	20.5	29.8	36.5	6.2
H-PM160	158.4	378	472	120	140	225	26.4	37.8	42	6.4
H-PM200	198	303	378	100	140	225	26.5	32.6	53	6.6
H-PM250	247.5	242	303	85	110	180	27.6	35.5	54	6.8
H-PM315	316.8	190	236	70	90	160	29	36.6	59	7.1
H-PM400	396	150	189	55	70	130	28.5	36	59	7.6
H-PRM050	51.5	800	1000	140	175	225	10	13	17	6.8
H-PRM080	80.3	750	940	140	175	225	16	20	27	6.9
H-PRM100	99.8	600	750	140	175	225	20	24	32	7
H-PRM125	125.7	480	600	140	175	225	25	30	37	7.2
H-PRM160	159.6	375	470	120	175	225	28	39	46	7.5
H-PRM200	199.8	300	375	100	140	225	29	39	57	8
H-PRM250	250.1	240	300	80	110	225	30	40	71	8.5
H-PRM315	315.7	190	240	60	90	210	30	40	84	9
H-PRM400	397	150	185	55	70	175	30	40	89	9.7

油壓馬達

HPM系列
國產品

● HPMM

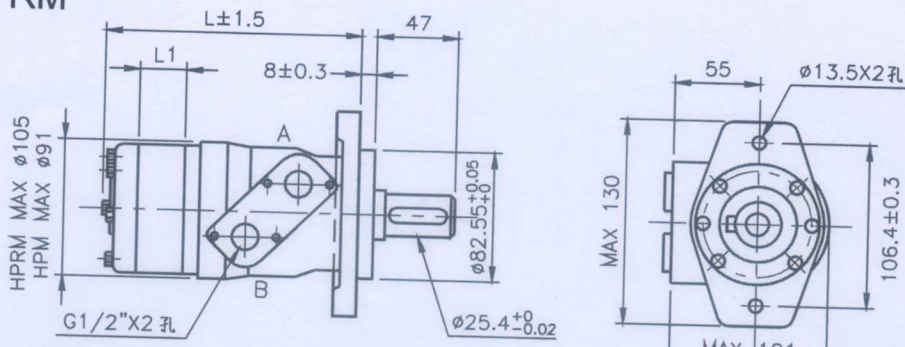


軸心尺寸: $\phi 16^{+0.006}_{-0.005}$ mm
鍵寬: $5^{-0.05}$ mm

洩漏口: G1/8"
AB孔: G1/4"

型號	尺寸	L(mm)	L1(mm)
HPMM8		104	3.5
HPMM12.5		106	5.5
HPMM20		109	8.5
HPMM32		114	13.5
HPMM40		117.5	17
HPMM50		125.5	21

● HPM & HPRM



軸心尺寸: $\phi 25.4^{+0}_{-0.02}$ mm 鍵寬: $6.4^{-0.05}$ mm

cc/rev	HPM尺寸		HPRM尺寸	
	L(mm)	L1(mm)	L(mm)	L1(mm)
50	135.1	6.67	138	9
80	139.1	10.67	143	14
100	141.8	13.33	146.4	17.4
125	145.1	16.67	150.8	21.8
160	149.8	21.33	156.8	27.8
200	155.1	26.67	163.8	34.8
250	161.8	33.33	172.5	43.5
315	171.1	42.67	183.5	54.8
400	183	54	198.4	69.4