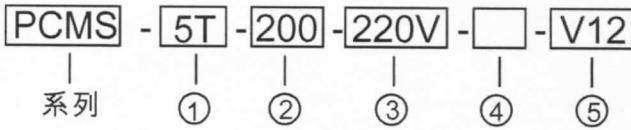


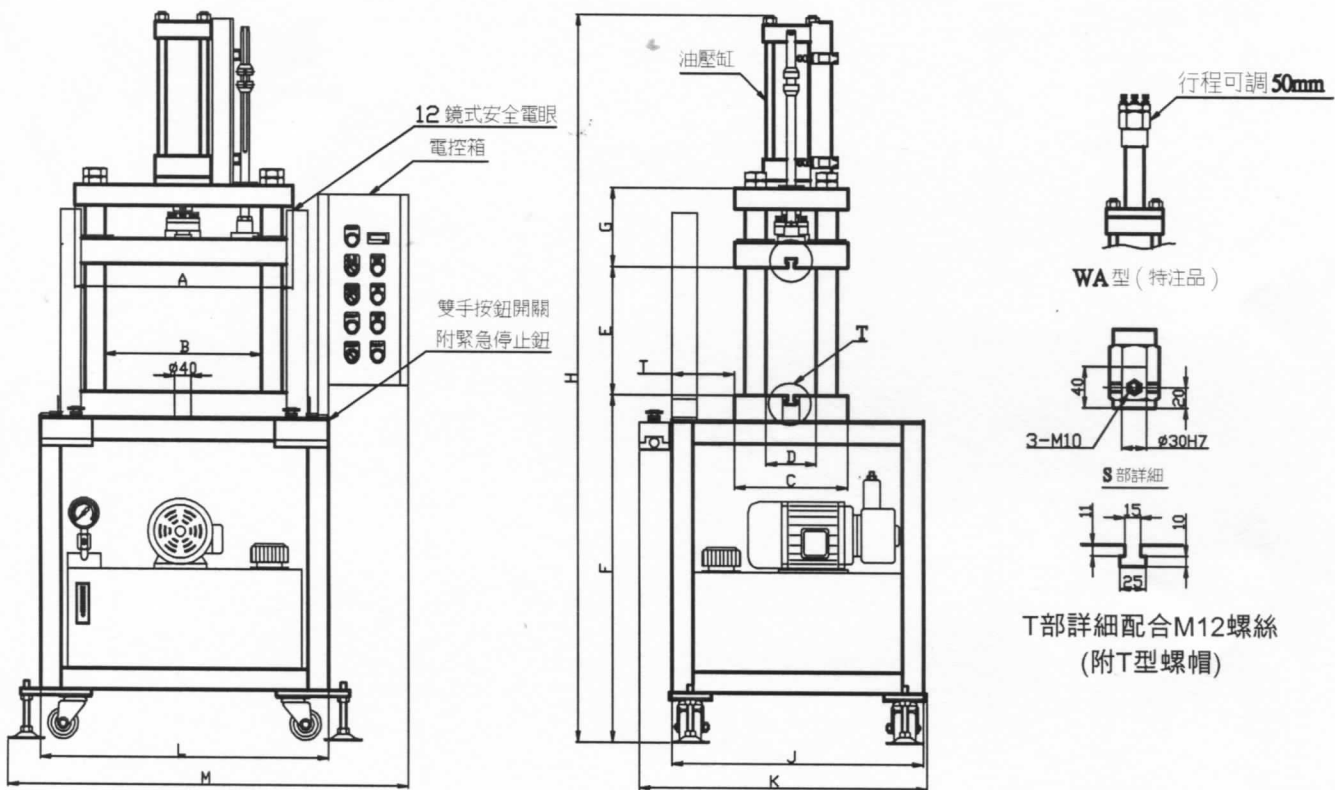
訂購方式



| | | |
|---|------|-------------------------------------|
| ① | 出力 | 3T, 5T, 10T, 15T, 20T(噸) 最大可至50噸 |
| ② | 油缸行程 | 標準行程200mm(標準品) 特殊行程可訂製 |
| ③ | 電源 | 220...AC220V 特殊電壓可訂製 |
| ④ | 油缸型式 | 空白..... 標準型 WA...(特注型)行程可調型50mm |
| ⑤ | 電眼裝置 | V12...十二鏡式安全電眼 |

※本機台已符合動力衝剪機械認證

PCMS-3T,5T,10T,15T,20T噸)



選擇配備: 1. 二段速油壓迴路 2. 油壓冷卻器
3. 極低噪音設計

註: 開口高度、檯面尺寸、柱高、油壓缸行程
都可依客戶需求製作。

| 尺寸表 | A | B | C | D | E | F | G | (約)H | I | J | K | L | M | 淨重kg |
|----------|-----|-----|-----|-----|-----|-----|-----|------|-----|-----|-----|-----|-----|------|
| PCMS-3T | 465 | 360 | 250 | 145 | 310 | 825 | 155 | 1688 | 100 | 600 | 687 | 600 | 780 | 330 |
| PCMS-5T | 465 | 360 | 250 | 145 | 310 | 825 | 155 | 1705 | 100 | 600 | 687 | 600 | 780 | 340 |
| PCMS-10T | 530 | 380 | 270 | 120 | 310 | 835 | 175 | 1760 | 100 | 600 | 687 | 700 | 900 | 450 |
| PCMS-15T | 530 | 380 | 270 | 120 | 310 | 840 | 185 | 1780 | 100 | 600 | 687 | 700 | 900 | 490 |
| PCMS-20T | 530 | 380 | 300 | 150 | 310 | 845 | 195 | 1830 | 100 | 600 | 687 | 700 | 900 | 570 |