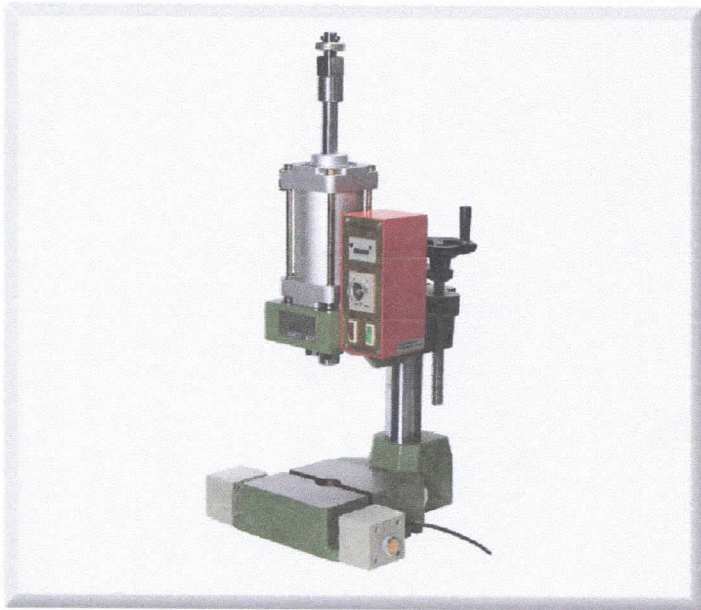


空壓壓床 (標準型)

PNP系列



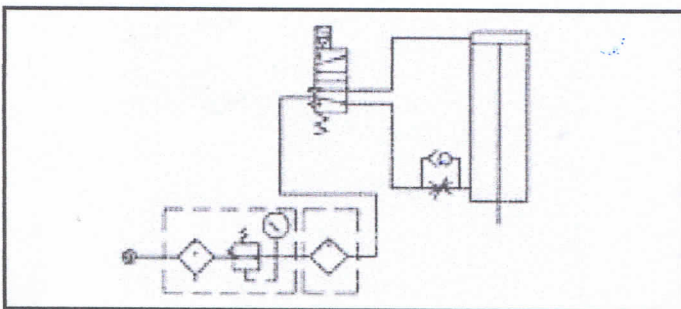
■ 特點

- 精巧結實的結構設計，經濟實用。
- 加壓時間，作動行程均可微調。
- 附計時器，計數器，電磁閥，三點組合調速閥及電控箱，配備最齊全。
- 選擇配備：單點式安全電眼 (限300型以上)
四鏡式安全電眼
- 操作方式：雙手按鈕開關 (標準型)
(單次自動+手動功能)

■ 訂購方式

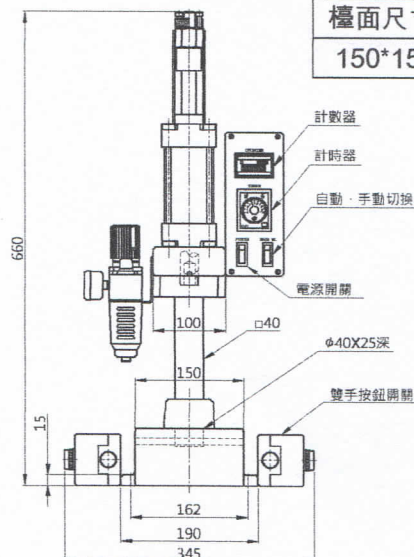
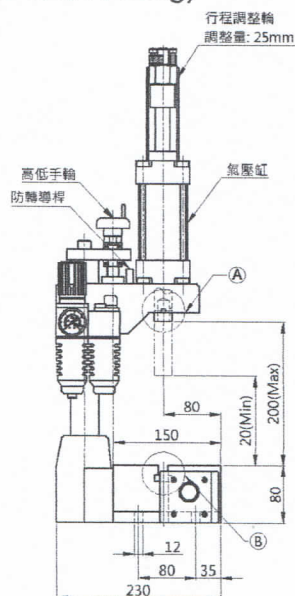
PNP - 200 - 110 -
④

● 迴路圖



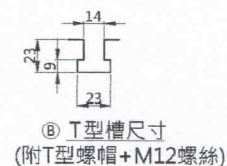
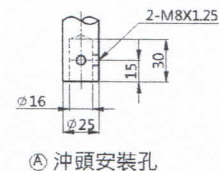
①	系列	PNP空壓壓床
②	最大出力 (以氣源 ₂ 7kg/cm ² 時計算)	200...200kg, 300...300kg 500...500kg, 800...800kg 1000...1000kg, 1500...1500kg 2000...2000kg, 3000...3000kg 4000...4000kg
③	電壓 (單相)	110...AC110V, 220...AC220V
④	電眼裝置 (選擇 配備)	V1...單點式安全電眼 V4...四鏡式安全電眼 (限300型以上)

■ PNP-200 (最大出力200kg)



型式	缸徑	行程	淨重
200	∅63	75	24kg

檯面尺寸	理論出力(7kg/cm ²)	5kg/cm ²
150*150	195kg	140kg

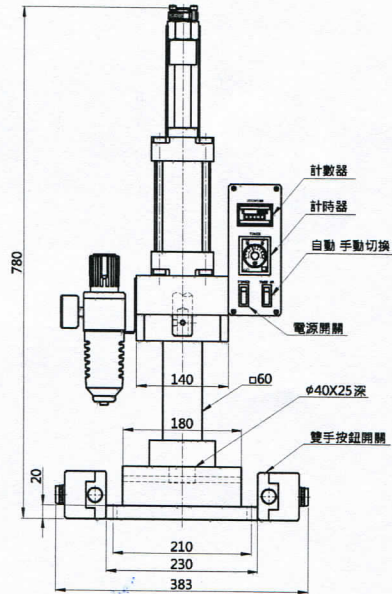
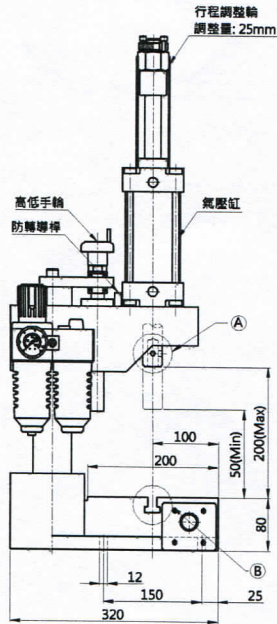


空壓壓床(標準型)

PNP系列

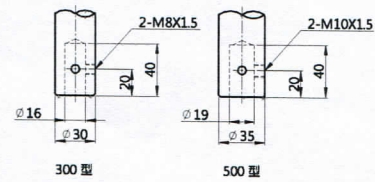
■ PNP-300 (最大出力 300kg)

■ PNP-500 (最大出力 500kg)

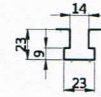


型式	缸徑	行程	淨重
300	φ80	100	54kg
500	φ100	100	57kg

檯面尺寸	理論出力(7kg/cm ²)
180x200	310kg
	505kg



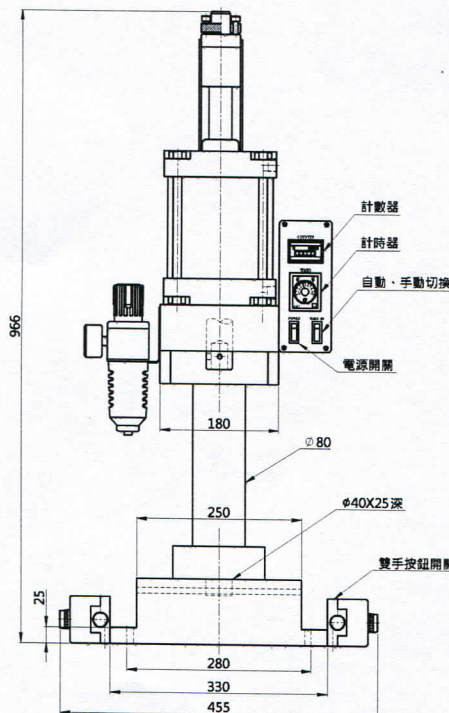
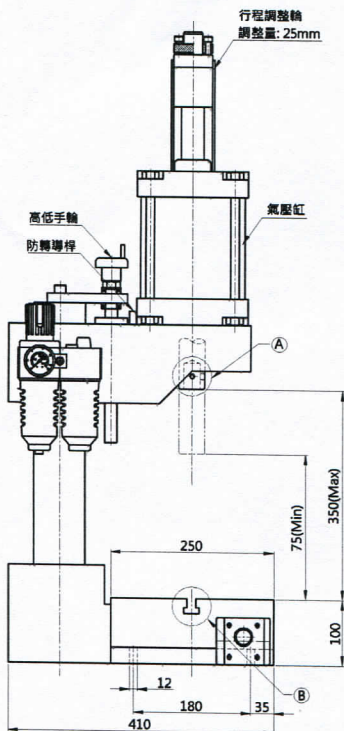
① 沖頭安裝孔



② T型槽尺寸
(附T型螺帽+M12螺絲)

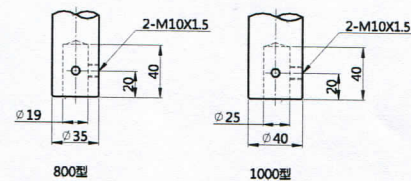
■ PNP-800 (最大出力800kg)

■ PNP-1000 (最大出力1000kg)

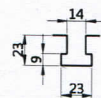


型式	缸徑	行程	淨重
800	φ125	100	110kg
1000	φ150	100	115kg

檯面尺寸	理論出力(7kg/cm ²)
250X250	780kg
	1100kg



① 沖頭安裝孔

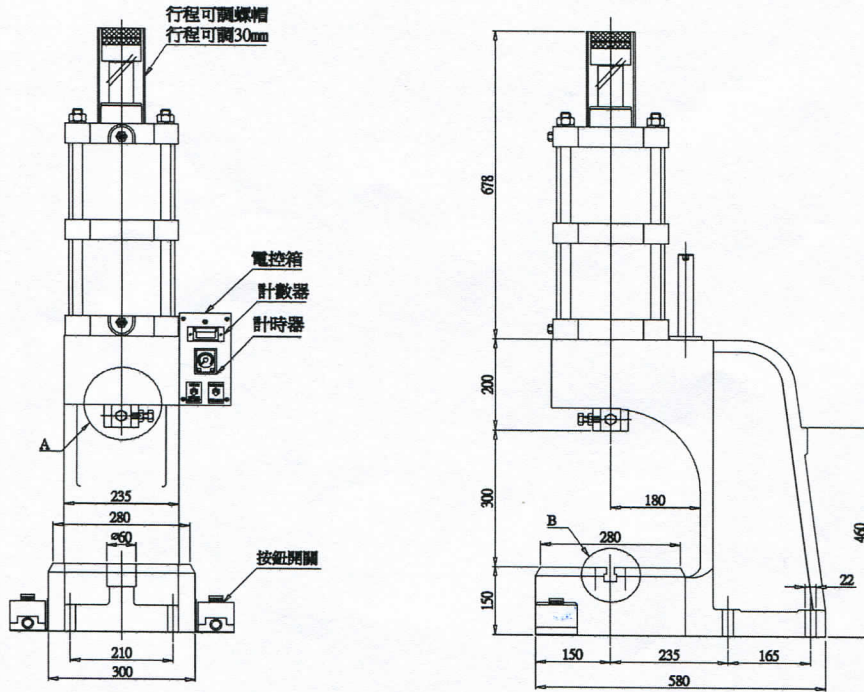


② T型槽尺寸
(附T型螺帽+M12螺絲)

空壓壓床 (標準型)

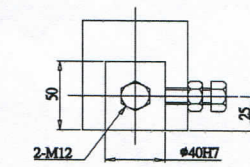
PNP系列

- PNP-1500(最大出力1500kg)
- PNP-2000(最大出力2000kg)

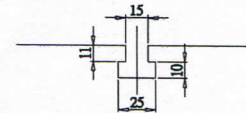


型式	缸徑	行程	重量
1500	φ180	100	200kg
2000	φ200	100	210kg

型式	台面尺寸	理論出力(7kg/cm ²)
1500	280X280	1780kg
2000	280X280	2190kg

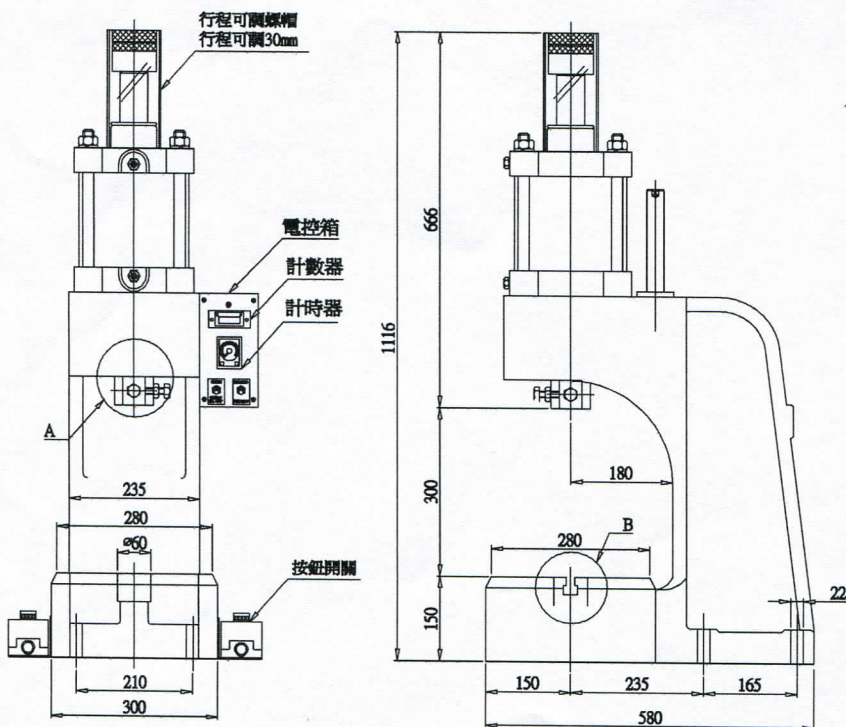


A部詳細



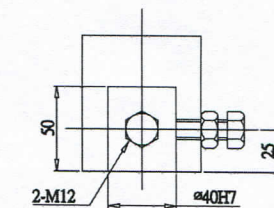
B部詳細 配合M12螺絲

- PNP-3000(最大出力3000kg)
- PNP-4000(最大出力4000kg)

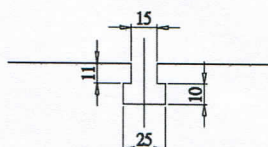


型式	缸徑	行程	重量
3000	φ180(2層)	100	230kg
4000	φ200(2層)	100	245kg

型式	台面尺寸	理論出力(7kg/cm ²)
3000	280X280	3300kg
4000	280X280	3900kg



A部詳細



B部詳細 配合M12螺絲