

規格

系列	DH			
作動形式	複動感應型			
缸徑	Ø6	Ø10	Ø16	Ø20
使用流體	空氣			
耐壓力	1.05MPa (10.7kgf/cm ²)			
最大使用壓力	0.7MPa (7.1kgf/cm ²)			
最小使用壓力	0.06MPa (0.61kgf/cm ²)		0.05MPa (0.51kgf/cm ²)	
使用速度	50~500mm/sec			
使用溫度	標準型：-10°C~+70°C(不到結冰狀態) 感應型：-10°C~+60°C(不到結冰狀態)			
給油	不用(若需要可選擇ISO VG32)			



理論出力表

缸徑 mm	軸徑 mm	作動 方式	受壓面積 cm ²	空氣壓力(kgf/cm ²) (N)		
				0.3	0.5	0.7
Ø6	Ø3	推出	28.3	8.49	14.2	19.8
		拉回	21.2	6.36	10.6	14.8
Ø10	Ø4	推出	78.5	23.6	39.3	55
		拉回	66	19.8	33	46.2
Ø16	Ø6	推出	201	60.3	101	141
		拉回	172	51.6	86	121
Ø20	Ø8	推出	314	94.2	157	220
		拉回	264	79.2	132	185

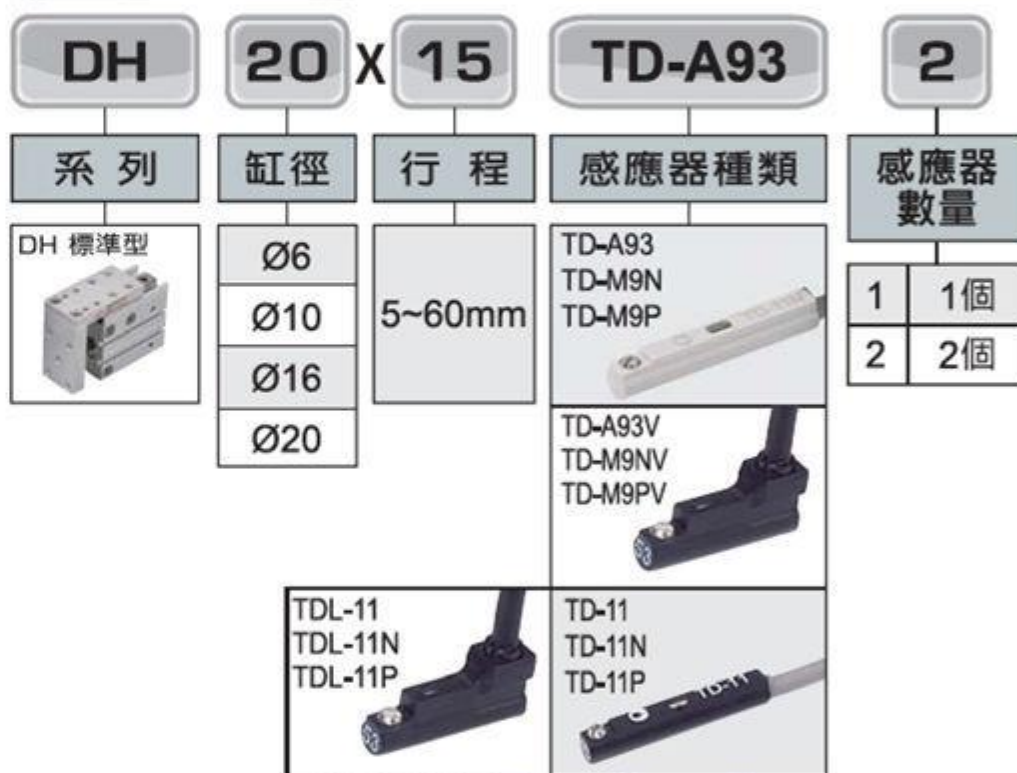
重量表

缸徑 mm	行程								
	5	10	15	20	25	30	40	50	60
Ø6	62	67	76	81	91	96	111	125	140
Ø10	117	125	140	148	162	170	192	215	238
Ø16	216	227	247	258	279	290	323	353	386
Ø20	437	455	486	505	542	560	597	656	700

標準行程表

型式	缸徑 mm	標準行程 (mm)								
		5	10	15	20	25	30	40	50	60
DH 6	6	●	●	●	●	●	●			
DH10	10	●	●	●	●	●	●	●	●	●
DH16	16	●	●	●	●	●	●	●	●	●
DH20	20	●	●	●	●	●	●	●	●	●

表示方法



※詳細規格請參閱 3.43.01 ~ 3.43.03 · 3.44.01 ·

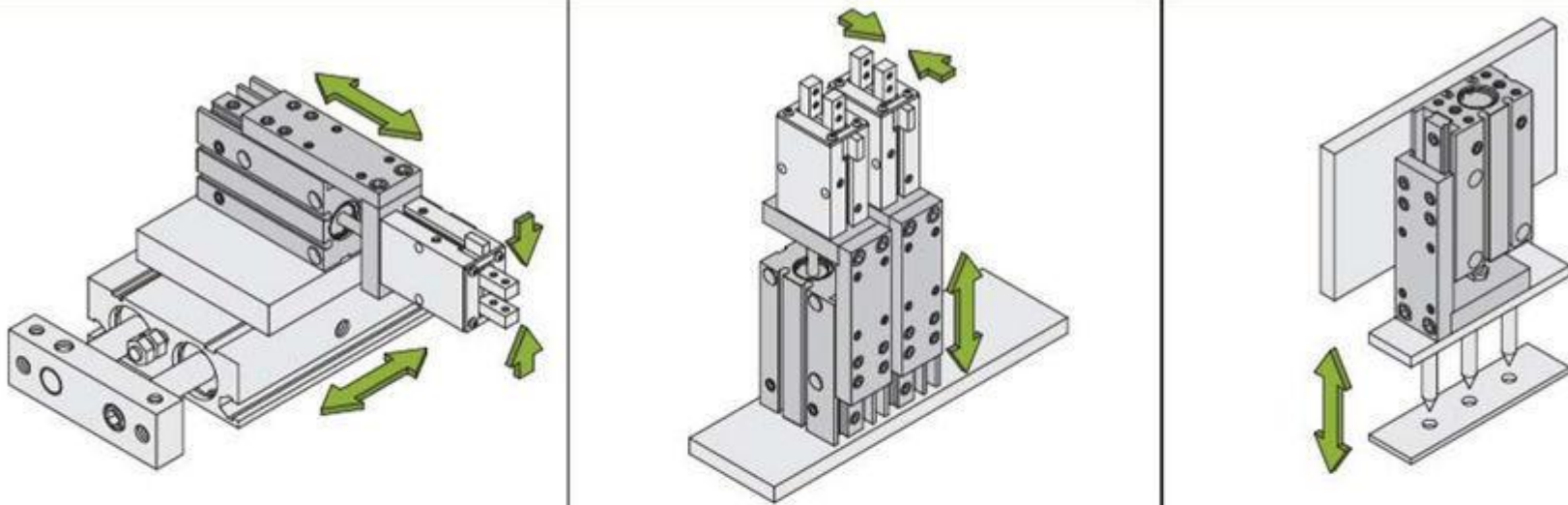
使用高精度的線性滑軌，可提供滑台式氣缸的鋼性及平行度

- 標準品長行程可至60mm
- 三面安裝位置
- 適用於短間距組裝的滑台式氣缸

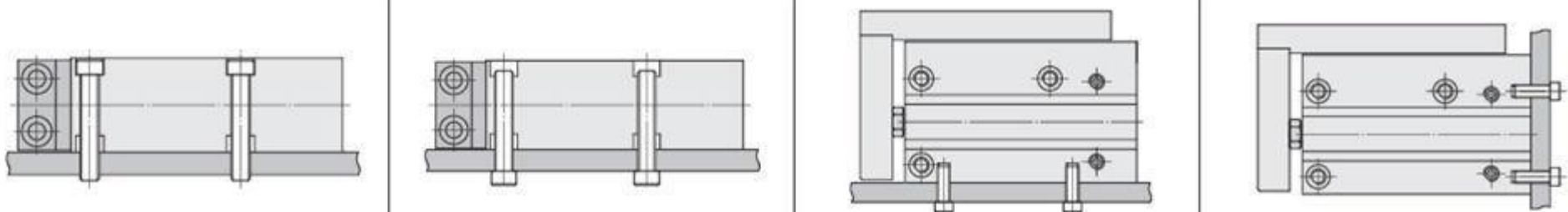
平行度	行程 (mm)	
	5 ~ 30	40 ~ 60
	0.05mm 或更少	0.1mm 或更少



應用實例

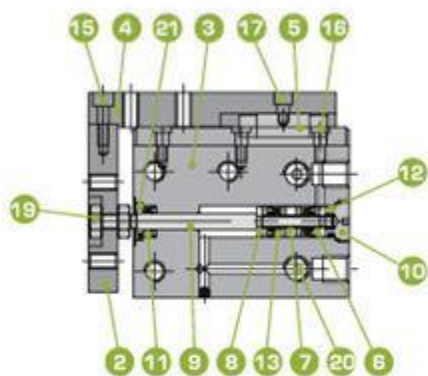


四種安裝方式

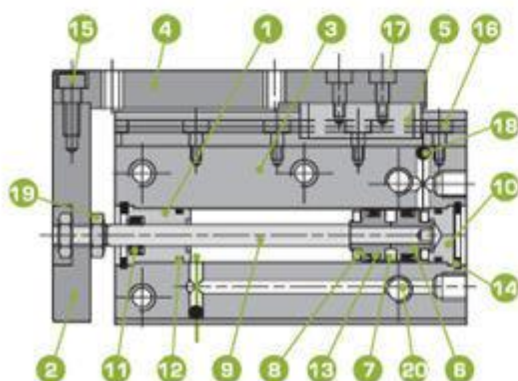


內部構造圖

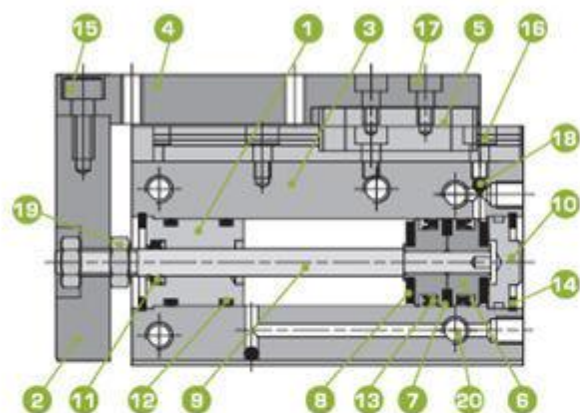
● DH6 (ø6)



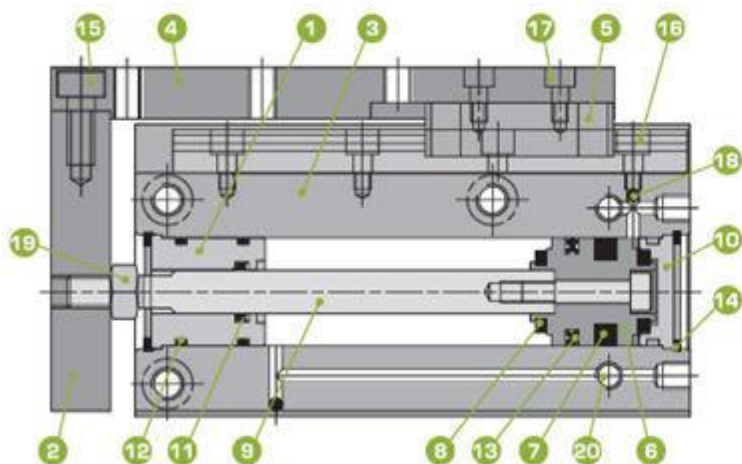
● DH10 (ø10)



● DH16 (ø16)



● DH20 (ø20)



零件表

編號	名稱	材質
①	前蓋	鋁合金硬質陽極處理
②	前接板	鋁合金硬質陽極處理
③	缸管	鋁合金硬質陽極處理
④	側接板	鋁合金硬質陽極處理
⑤	迷你滑軌	-
⑥	活塞	銅
		鋁合金
⑦	磁石	稀土
		橡膠
⑧	墊片	優力膠
⑨	活塞桿	不銹鋼硬鉻處理
⑩	後蓋	銅
		鋁合金
⑪	前蓋油封	NBR
⑫	端蓋油封	NBR
⑬	活塞環	NBR
⑭	扣環	碳鋼
⑮	六角承孔螺絲	鉻鉬鋼
⑯	六角承孔螺絲	碳鋼
⑰	六角承孔螺絲	碳鋼
⑱	長鋼針	高碳鉬
⑲	六角螺帽	銅
⑳	無頭內六角螺絲	高碳鉬
㉑	墊片	不銹鋼

油封一覽表

名稱	⑪	⑫	⑬
缸徑	前蓋油封	前蓋油封	活塞油封
ø6	DYR3K	-	DYP06
ø10	DYR4K	SM8	DYP10
ø16	DYR5K	SM14	DYP16
ø20	DYR8K	SM18	COP20

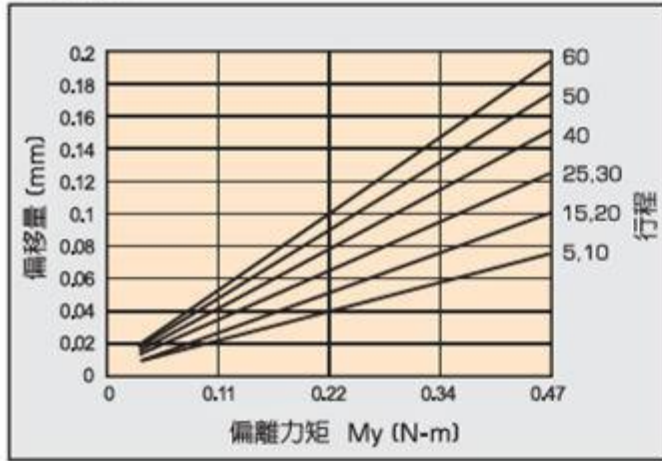
前接板容許變形量

前接板的偏離力矩

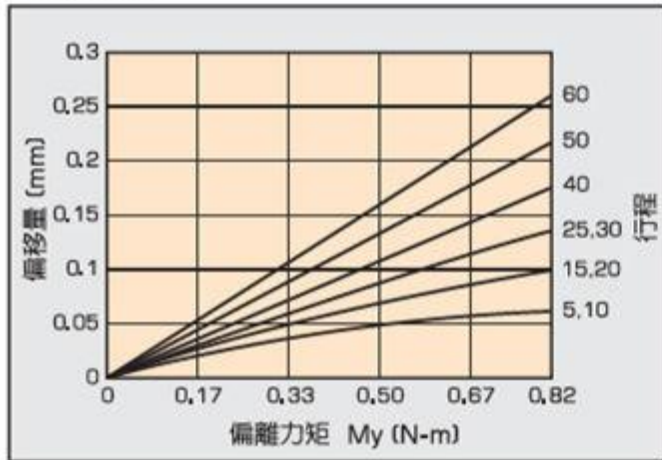
當作用力落在F時，前接板會往 M_y 方向偏移。



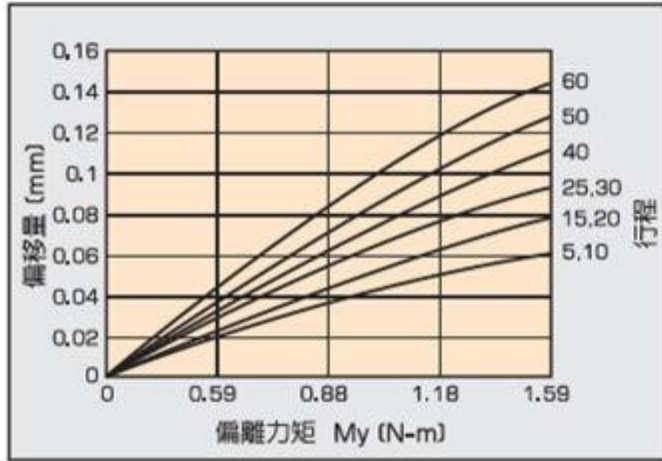
DH6



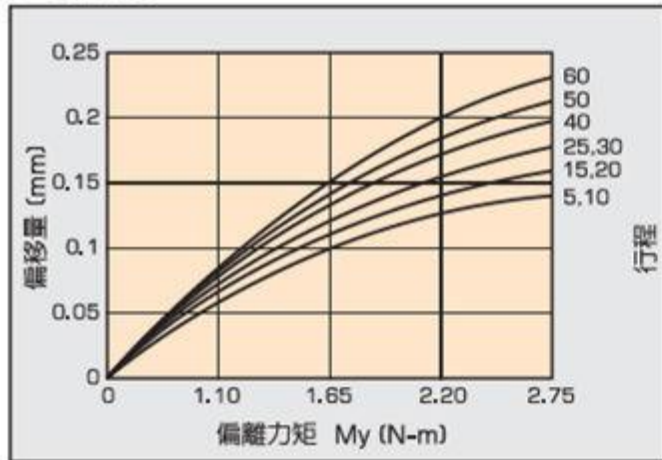
DH10



DH16



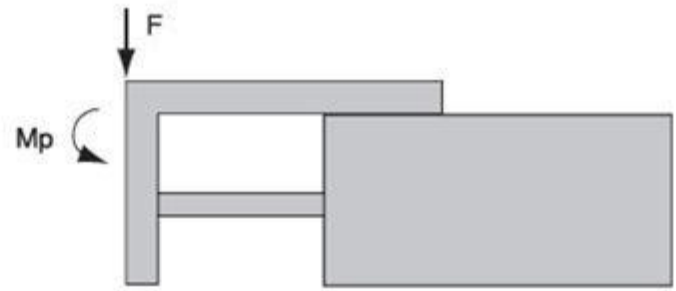
DH20



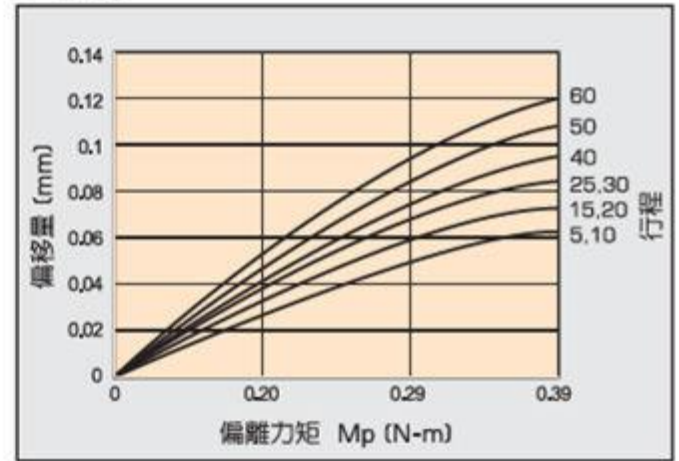
前接板的傾斜力矩

前接板的偏離力矩

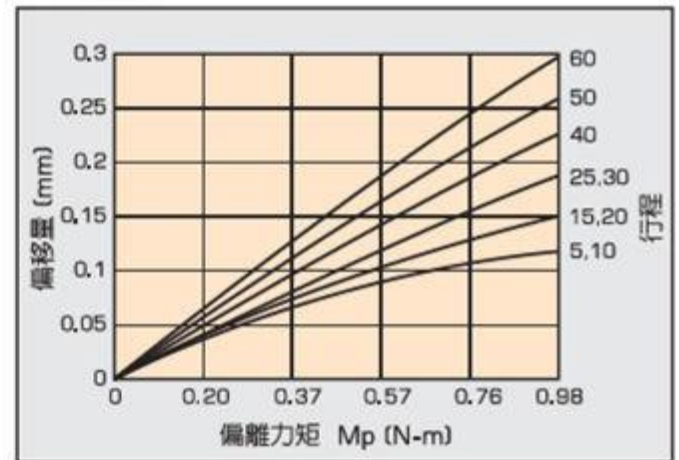
當作用力落在F時，前接板會往 M_p 方向偏移。



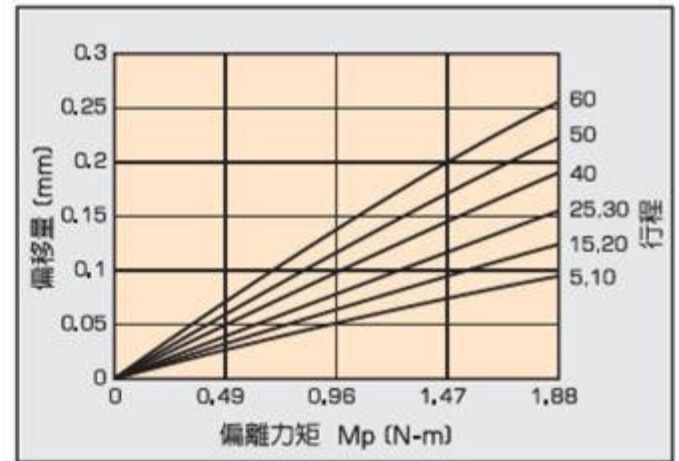
DH6



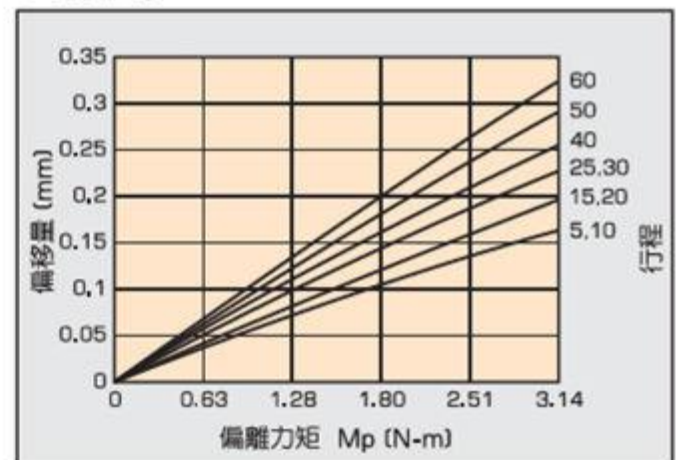
DH10



DH16



DH20

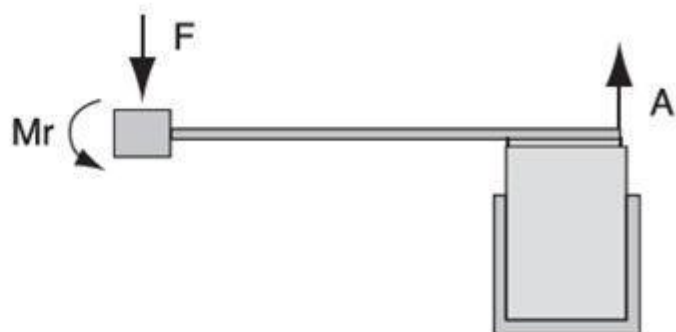


前接板容許變形量

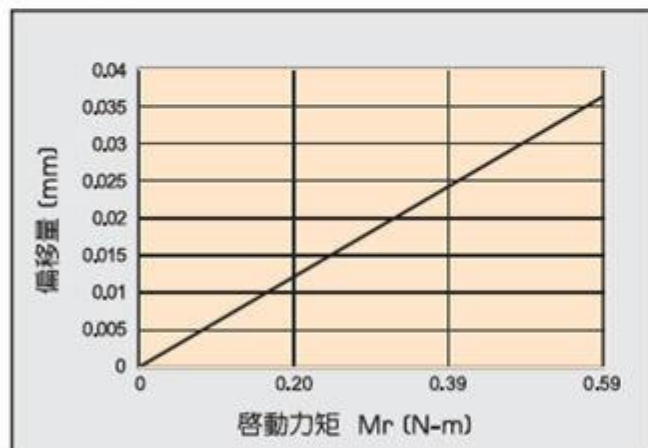
前接板的準確性

前接板的啓動力矩

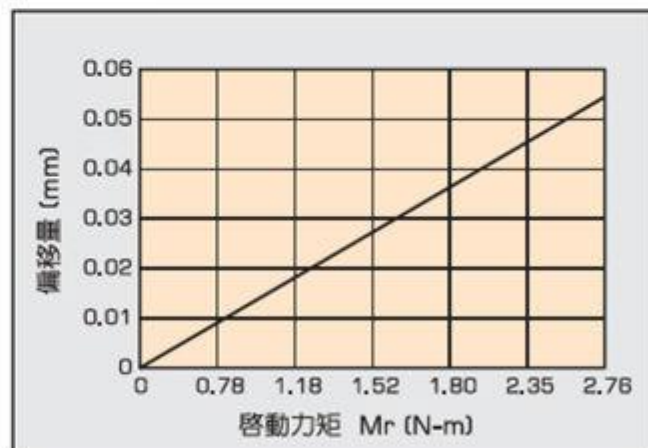
行程最大，當作用力落在F時，前接板會往Mr方向偏移。



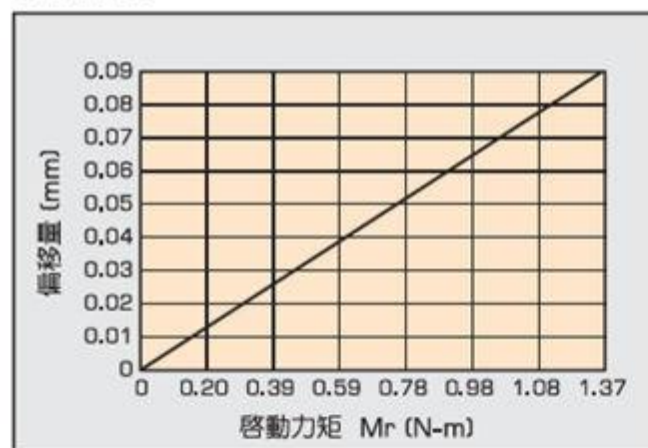
● DH6



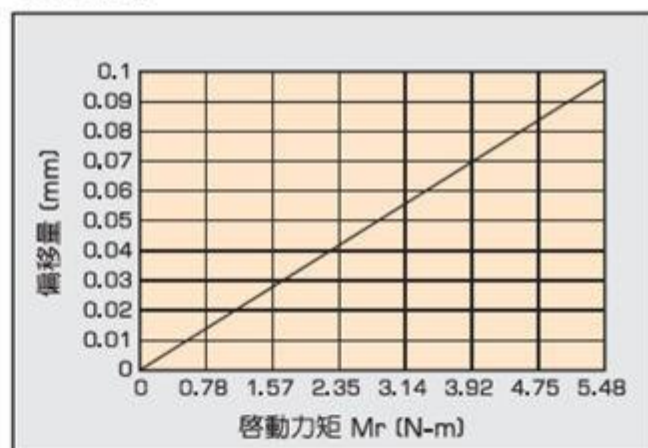
● DH16



● DH10



● DH20



前接板的傾斜力矩

允許力矩 (N·m)

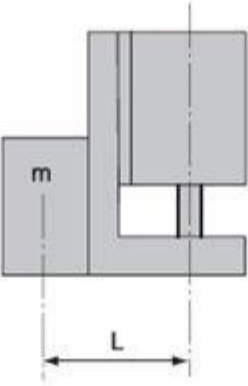
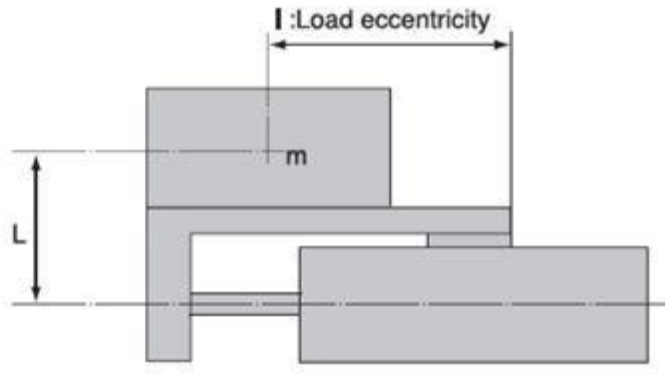
型式	傾斜力矩	偏移力矩	啓動力矩
	Mp	My	Mr
DH6	0.47	0.39	0.59
DH10	0.96	0.82	1.37
DH16	1.88	1.59	2.75
DH20	3.14	2.75	5.49

設計上的預防措施

- 缸徑的選擇不能只依上方的圖表，需依 3 20.06 和 3 20.07 提供的選擇方式來選擇，當前接板受到撞擊力的影響，也許會增加偏移量。

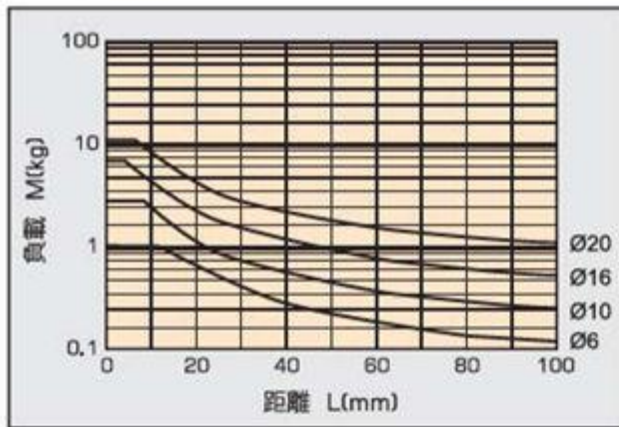
氣缸選擇方式

- 請參考 3 20.02 的理論出力表，分別確認所需的理論出力。
- 請參考以下表格由第一列開始依序選擇合適者。

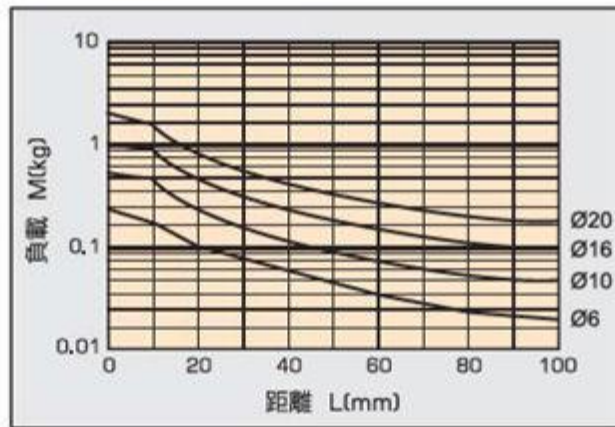
安裝	垂直操作			水平操作								
												
最大速度(mm/s)	to 100	to 300	to 500	to 100			to 300			to 500		
行程L(mm)	-			50	100	200	50	100	200	50	100	200
選擇圖表	A	B	C	D	E	F	G	H	I	J	K	L

選擇圖表 A 到 C (軸向操作)

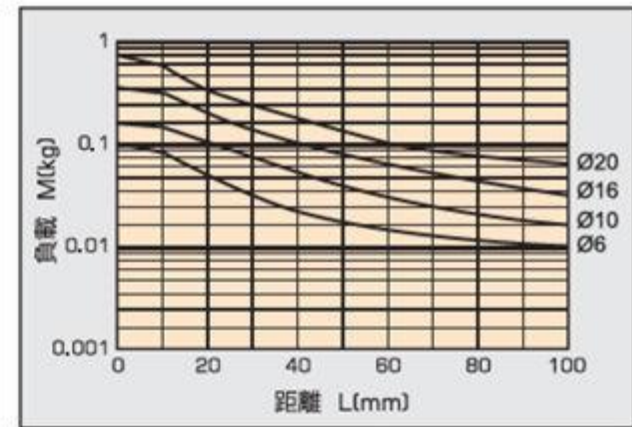
圖A最高速度100(mm/s)或以下



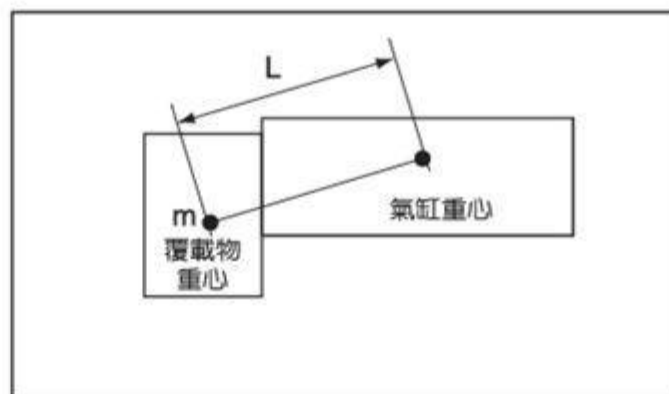
圖B最高速度300(mm/s)或以下



圖C最高速度500(mm/s)或以下

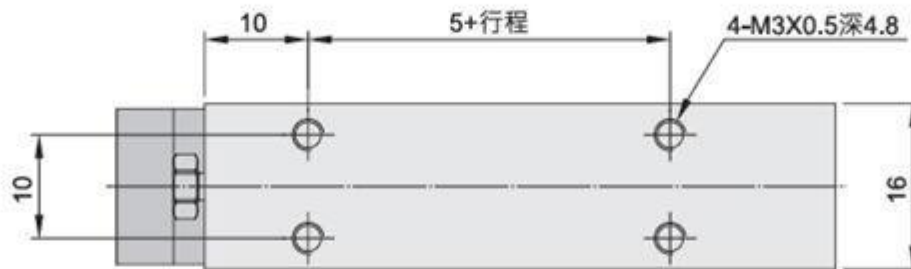
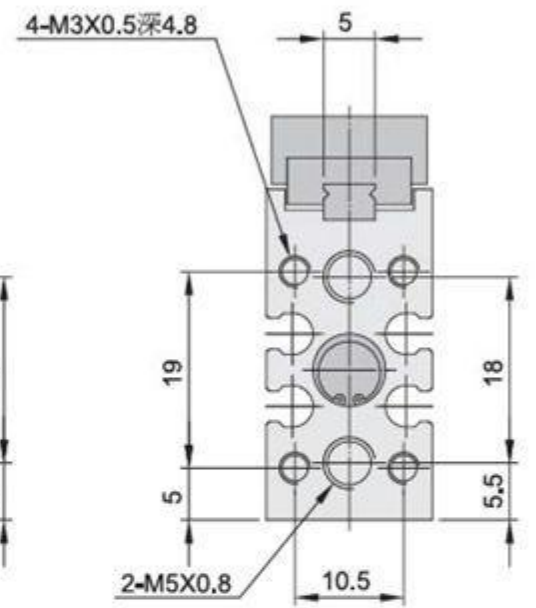
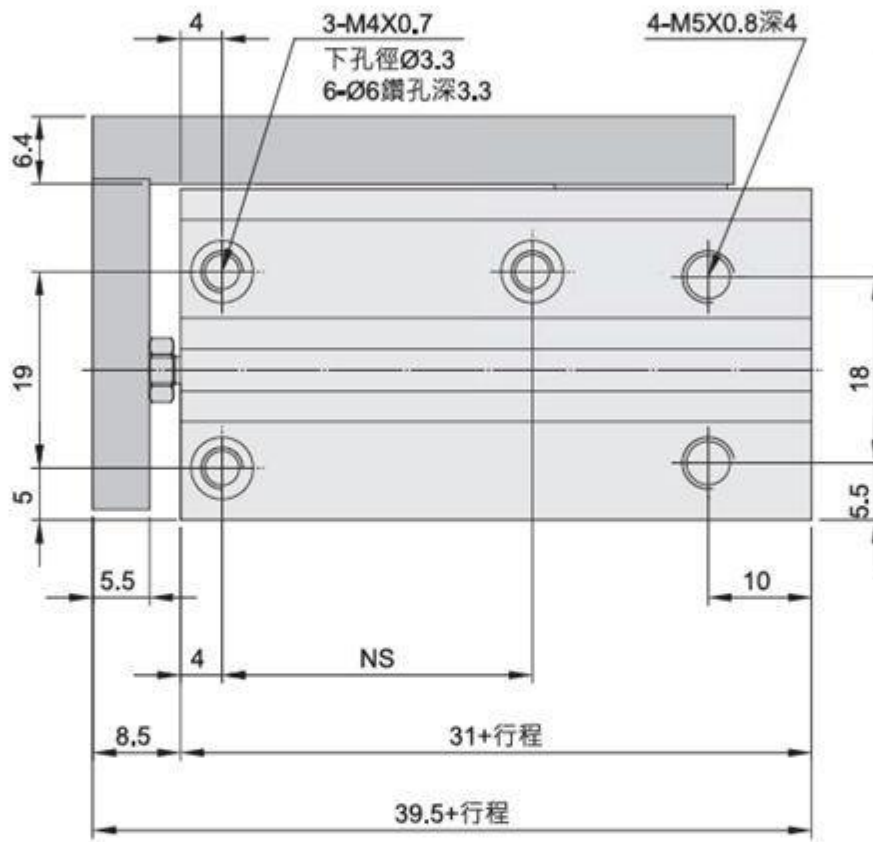
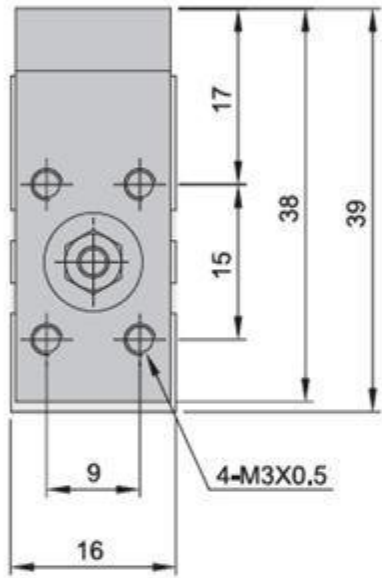
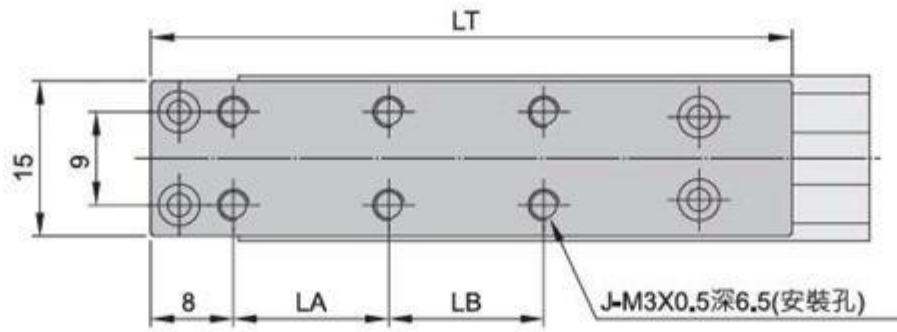


- L：距離重心（氣缸重心至負載物重心的距離）
L的方向也可以是對角線方向（參照右圖）



外形尺寸表

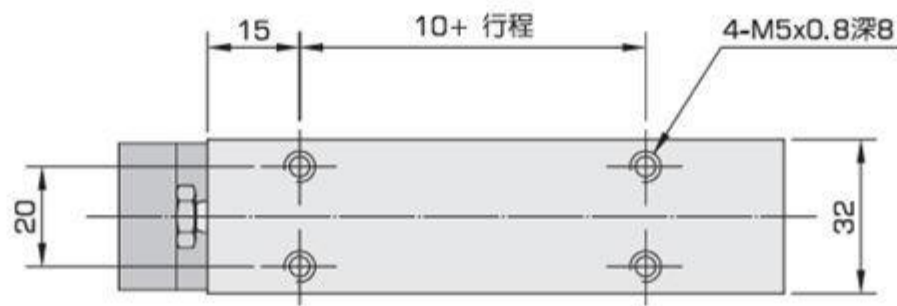
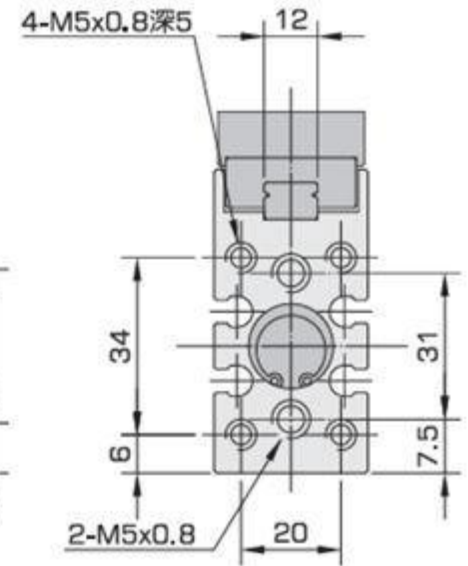
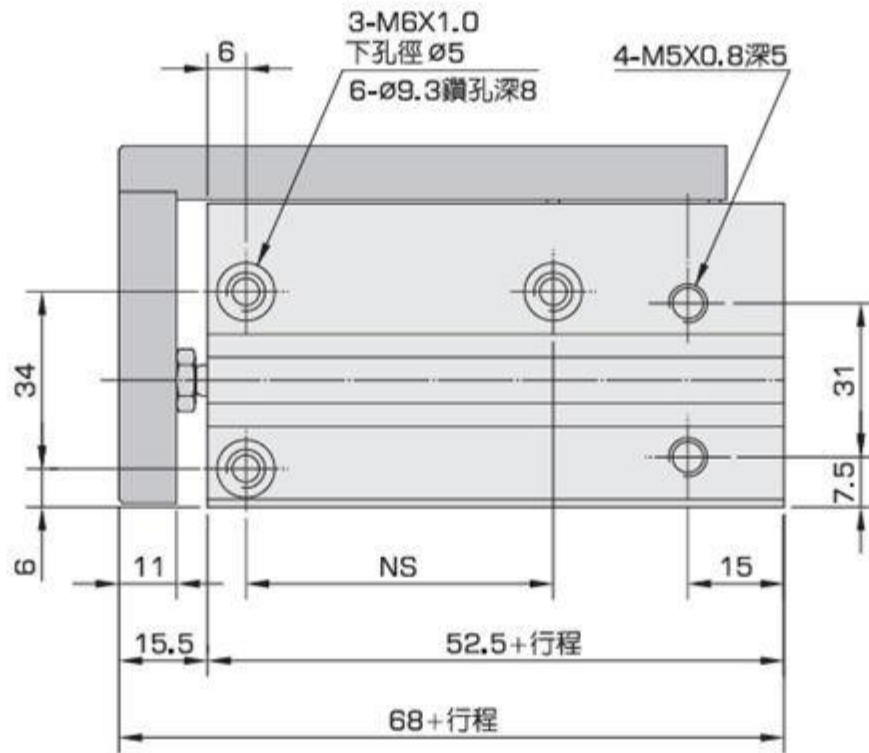
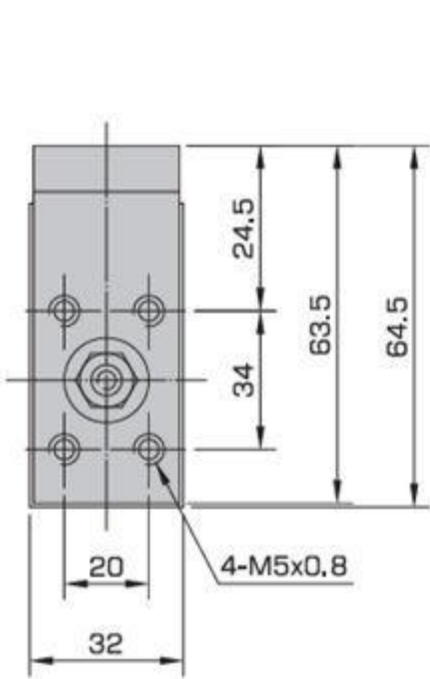
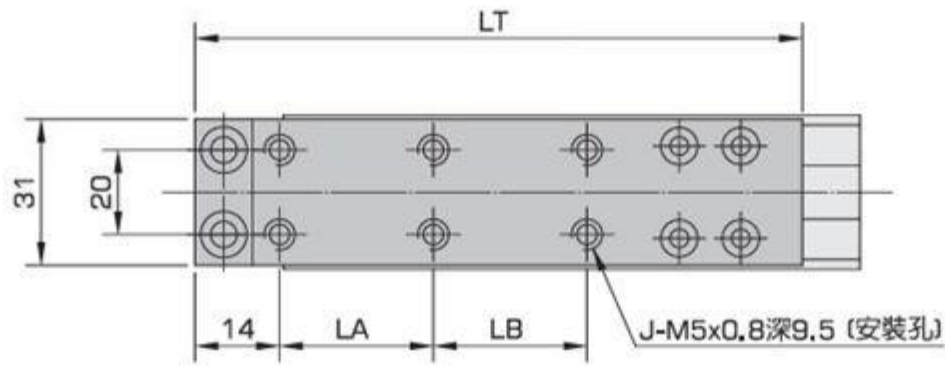
● DH6



行程 \ 缸徑	Ø6				
	J	LA	LB	LT	NS
5	4	10	-	42	14
10	4	10	-	42	14
15	4	20	-	52	24
20	4	20	-	52	24
25	4	30	-	62	30
30	4	30	-	62	30

外形尺寸表

DH20



行程 \ 缸徑	Ø20				
	J	LA	LB	LT	NS
5	4	10	-	64	20
10	4	10	-	64	20
15	4	20	-	74	25
20	4	20	-	74	25
25	4	30	-	84	40
30	4	30	-	84	40
40	6	20	20	94	50
50	6	25	25	104	70
60	6	30	30	114	70