

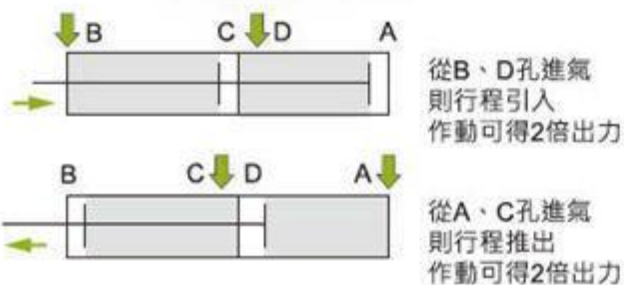
連接兩支氣缸，得到雙倍或多倍出力，依需求可製作。可用在受限於空間狹小，又需出力大時。

### 特點

1. 依用途需要有豐富的機種可供選擇用。
2. 薄型設計，重量輕，設計輕巧安裝空間比傳統氣缸更小，故可安裝於空間小的場合。
3. 全系列免給油設計，可附加感應器。
4. 活塞桿端有內螺牙及外螺牙設計，適合不同的固定場合。
5. 一支氣缸即可有雙倍的出力。

### 規格

系列	JGD	JGDR
作動形式	標準型	複動感應型
缸徑	Ø20、Ø25、Ø32、Ø40、Ø50、Ø63	
使用流體	空氣	
耐壓力	1.2MPa(12kgf/cm <sup>2</sup> )	
使用壓力	0.15~0.97MPa(1.5~9.9kgf/cm <sup>2</sup> )	
使用速度	50~300mm/sec	
使用溫度	-10°C~+70°C (不到結冰狀態)	
緩衝	無	
給油	請選用ISO VG32 或相同之油品	



### 表示方法

<b>JGD</b>	<b>R</b>	<b>25</b>	<b>X</b>	<b>50</b>			<b>TD-A93</b>	<b>2</b>
系列	附感應	缸徑	行程	軸端	安裝方式	感應器種類	感應器數量	
		Ø20 Ø25 Ø32 Ø40 Ø50 Ø63	依標準行程表	空 內牙型 B 外牙型	空 前面安裝 A 後面安裝	TD-A93 TD-M9N TD-M9P  Ø20~Ø50使用	1 1個 2 2個	
				TD-11 TD-11N TD-11P  Ø20~Ø50使用	TDL-11 TDL-11N TDL-11P  Ø20~Ø50使用	TD-A93V TD-M9NV TD-M9PV  Ø20~Ø50使用	TA-11N TA-11P TA-22  Ø32~Ø63使用	

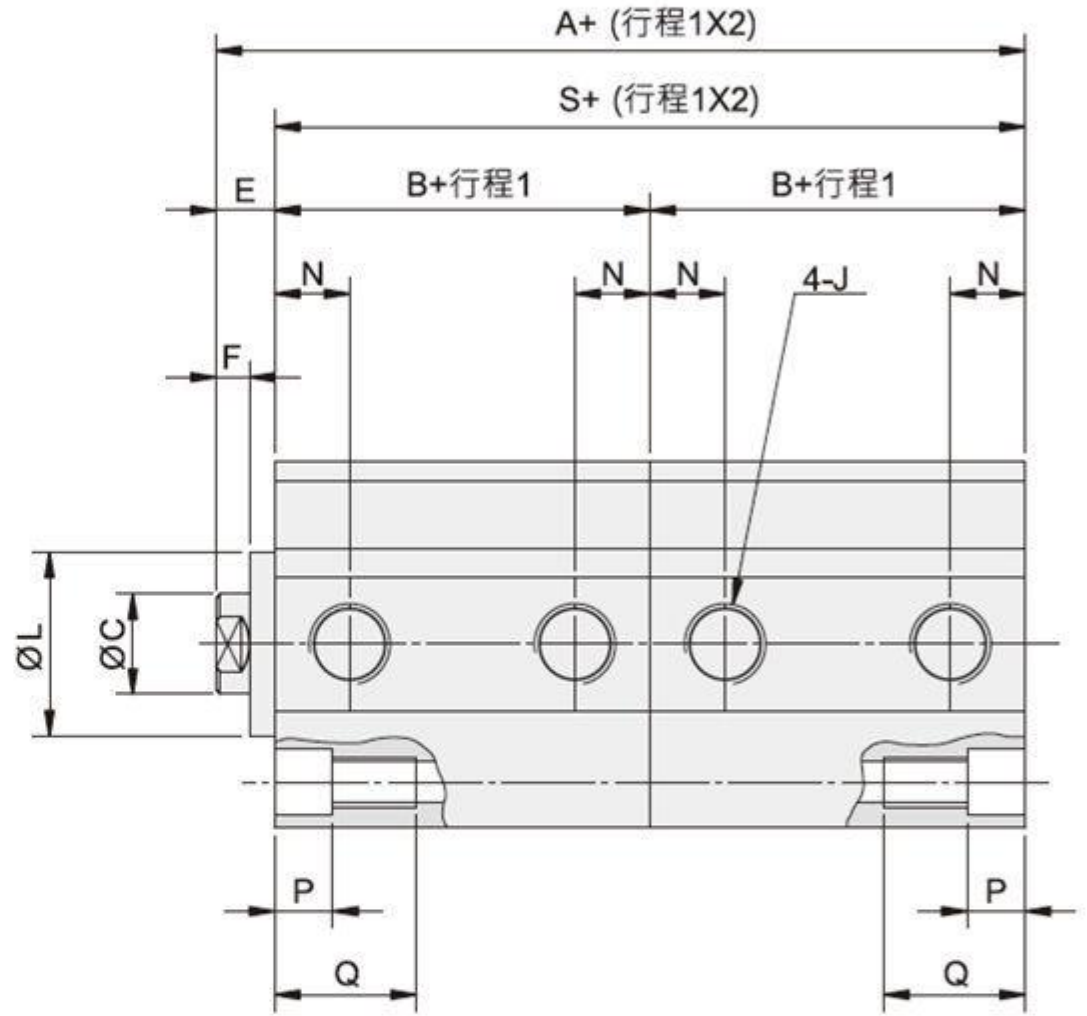
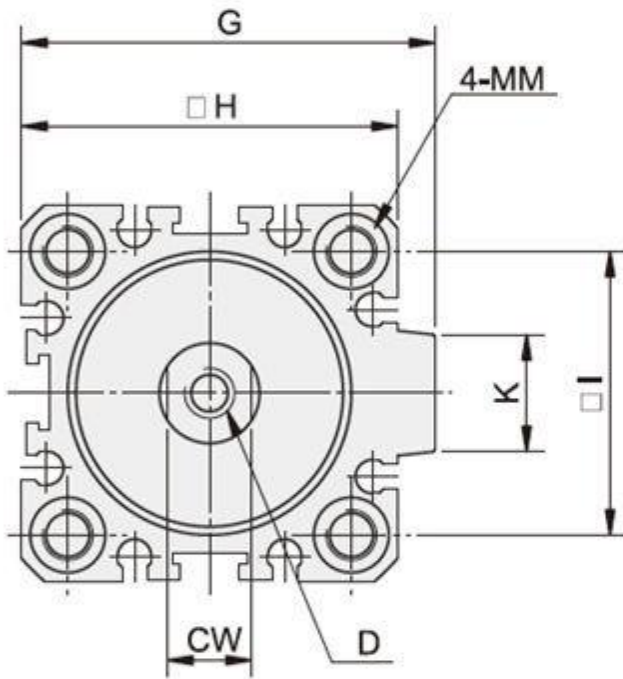
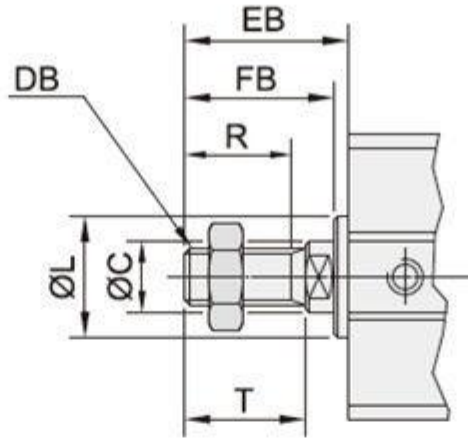
### 標準行程表

※ 詳細規格請參閱 3.41.01、3.43.01 ~ 3.43.03、3.44.01。

作動型式	缸徑 mm	JGD標準型行程						JGDR感應型行程				
		10	20	30	40	50	60	10	20	30	40	50
複動型	Ø20	●	●	●	●	●	●	●	●	●	●	●
	Ø25	●	●	●	●	●	●	●	●	●	●	●
	Ø32	●	●	●	●	●	●	●	●	●	●	●
	Ø40	●	●	●	●	●	●	●	●	●	●	●
	Ø50	●	●	●	●	●	●	●	●	●	●	●
	Ø63	●	●	●	●	●	●	●	●	●	●	●

# 外形尺寸表

## ● JGD倍力治具氣缸



缸徑	標準型			感應型			C	CW	D	E	F	G	H	I	J	K	L
	A	B	S	A	B	S											
Ø20	46.5	20	40	66.5	30	60	8	6	M4X0.7深8	6.5	4.5	36	34	24	M5X0.8	10	15
Ø25	48	21	42	68	31	62	10	8	M5X0.8深10	6	4	-	40	28	M5X0.8	-	17
Ø32	57	25	50	77	35	70	12	10	M6X1.0深12	7	5	49.5	45	34	PT1/8"	14	22
Ø40	59	26	52	79	36	72	16	14	M8X1.25深16	7	4	57	52	40	PT1/8"	15	28
Ø50	65	28	56	85	38	76	20	17	M10X1.5深20	9	5	71	62	48	PT1/4"	18	38
Ø63	73	32	64	93	42	84	20	17	M10X1.5深20	9	5	84.5	75	60	PT1/4"	18	40

缸徑	MM	N	P	Q	R	T	EB	FB	DB
Ø20	Ø4.2鑽孔(Ø6.7兩面;M5X0.8兩面)	7.5	4.5	14.5	13	15	21.5	19.5	M6X1.0
Ø25	Ø5.2鑽孔(Ø9兩面;M6X1.0兩面)	8	7	17	15	17	23	21	M8X1.25
Ø32	Ø5.2鑽孔(Ø9兩面;M6X1.0兩面)	9(7)	7	17	16	18	25	23	M10X1.25
Ø40	Ø6.6鑽孔(Ø10兩面;M8X1.25兩面)	10(7.5)	7.5	22.5	25	28	35	32	M14X1.5
Ø50	Ø6.8鑽孔(Ø11兩面;M8X1.25兩面)	10	8.5	23	26	28.5	37	33	M18X1.5
Ø63	Ø6.8鑽孔(Ø11兩面;M8X1.25兩面)	12	8.5	25.5	25	28.5	37	33	M18X1.5

※N尺寸( )內為行程5mm時的尺寸。