

2-Wege-Einbauventile, Druckbegrenzungsfunktion

Baumustergeprüfte Sicherheitsventile nach
Druckgeräte-Richtlinie 2014/68/EU

RD 21055

Ausgabe: 2018-04

Ersetzt: 2017-05



- ▶ Nenngröße 32 ... 63
- ▶ Geräteserie 7X
- ▶ Maximaler Betriebsdruck 420 bar
- ▶ Maximaler Volumenstrom 5000 l/min

Merkmale

- ▶ Einbaubohrung nach ISO 7368 (Haupt-Druckbegrenzungsventil)
- ▶ Ansprechdruck 50 ... 420 bar
- ▶ Zusätzliche Wegeventil-Anschlussfläche (Ausführung "DBW"), optional
- ▶ Zwei Verstellungsarten, wahlweise:
 - Sechskant
 - Drehknopf
- ▶ Befestigungsset (plombierbar) als Zubehör

Inhalt

Merkmale	1
Bestellangaben	2, 3
Symbole	3
Funktion, Schnitt	4
Technische Daten	5
Kennlinien	6 ... 9
Abmessungen	10, 11
Einbaubohrung und Anschlussmaße	12
Zubehör	13
Sicherheitshinweise	14
Weitere Informationen	14

Bestellangaben

01	02	03	04	05	06	07	08
LFA			-	7X	/		E

01	Steuerdeckel	LFA
02	Nenngröße 32	32
	Nenngröße 40	40
	Nenngröße 50	50
	Nenngröße 63	63
03	Druckbegrenzungsfunktion (nur NG40 ... 63)	DB
	Druckbegrenzungsfunktion mit Anschlussfläche für Wegeventil	DBW

Verstellungsarten

04	Drehknopf	1
	Sechskant	2
05	Geräteserie 70 ... 79 (70 ... 79: unveränderte Einbau- und Anschlussmaße)	7X

Ansprechdruck (50 ... 420 bar, in 10 bar-Schritten, maximaler Volumenstrom siehe Tabelle Seite 3)

06	50 bar	050
	60 bar	060
	... bar	...
	400 bar	400
	410 bar (nur NG32)	410
	420 bar (nur NG32)	420

Dichtungswerkstoff

07	NBR-Dichtungen	N
	FKM-Dichtungen	F
Dichtungstauglichkeit der verwendeten Druckflüssigkeit beachten.		
08	Baumustergeprüftes Sicherheitsventil nach Druckgeräte-Richtlinie 2014/68/EU	E

Bestellangaben

Nenngröße	Bauteilkennzeichen	Maximaler Volumenstrom $q_{V \max}$ in l/min („Q“)		Ansprechdruck p in bar („p“)
		Mineralöle: HL, HLP	Sonstige zugelassene Druckflüssigkeiten (siehe Seite 5)	
32	TÜV.SV.□-1138.31.F.Q.p	550	500	50 ... 90
		900	800	100 ... 190
		1200	1100	200 ... 290
		1500	1350	300 ... 420
40	TÜV.SV.□-1138.38.F.Q.p	900	800	50 ... 90
		1500	1350	100 ... 190
		2000	1800	200 ... 290
50	TÜV.SV.□-1138.48.F.Q.p	2400	2150	300 ... 400
		1400	1400	50 ... 90
		2000	2000	100 ... 190
63	TÜV.SV.□-1138.61.F.Q.p	2600	2600	200 ... 290
		3600	3600	300 ... 400
		1750	1550	50 ... 90
63	TÜV.SV.□-1138.61.F.Q.p	2500	2250	100 ... 190
		3600	3600	200 ... 290
		5000	5000	300 ... 400

□ Angabe wird werkseitig eingetragen

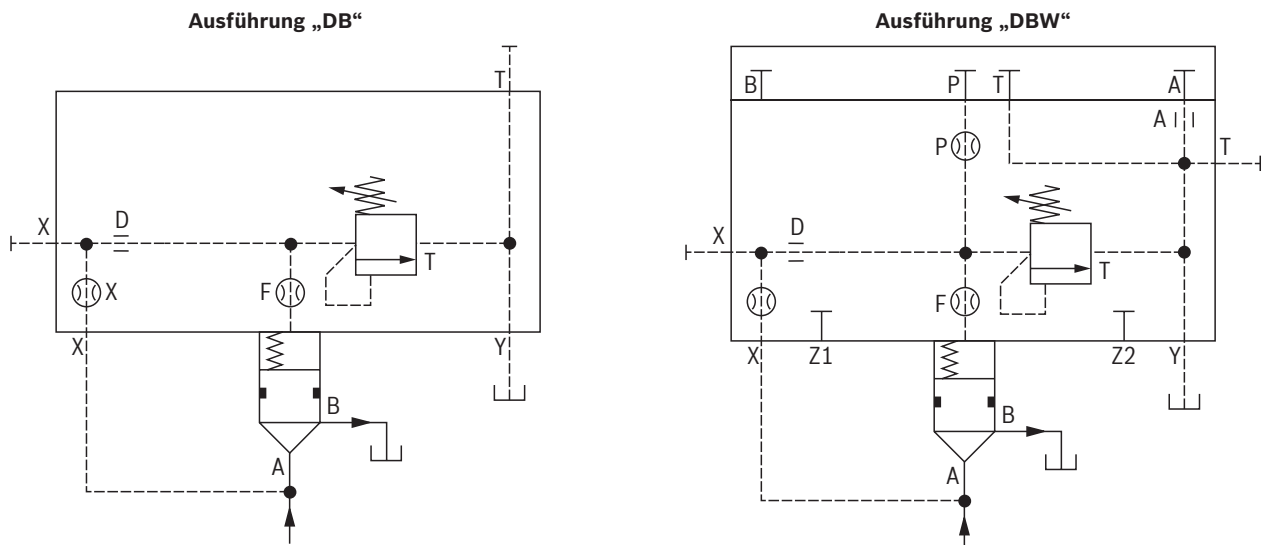
Bestellbeispiel:

$q_V = 2200$ l/min, $p = 270$ bar

→ Typ LFA 50 DB.-7X/270.E

→ TÜV.SV.□-1138.48.F.2600.270

Symbole



Funktion, Schnitt

Baumustergeprüfte Sicherheitsventile Typ LFA . DB (W)...E nach der Druckgeräte-Richtlinie 2014/68/EU sind vorge-steuerte 2-Wege-Einbauventile in Sitzbauweise mit fest eingestelltem Absicherungsdruck p_{max} .

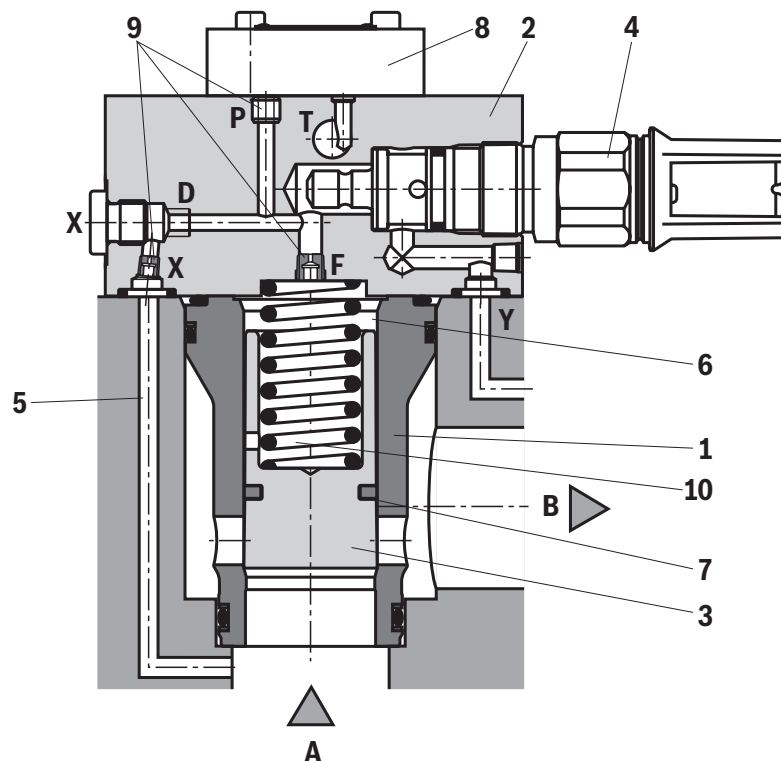
Das Gesamtventil besteht im Wesentlichen aus einem Einbauventil (1) für Einbaubohrungen nach ISO 7368 und einem dazu abgestimmten Steuerdeckel (2) mit integrier-ter verplombter Druckbegrenzungseinheit (4).

Ergänzend zur Ausführung „DB“ hat die Ausführung „DBW“ eine durch eine Abdeckplatte (8) verschlossene Anschluss-möglichkeit für ein Wegeventil mit Lage der Anschlüsse nach ISO 4401-03-02-0-05. Durch Aufbau eines geeigneten Wegeventils an Stelle der Abdeckplatte kann eine weitere Funktion wie z. B. „druckloser Anlauf“ reali-siert werden. Die Verwendung dieser zusätzlichen Funk-tion setzt einen speziellen Aufbau der Gesamtschaltung voraus, um konform mit der Druckgeräte-Richtlinie 2014/68/EU zu bleiben.

Die werkseitige Düsenbestückung (9) („X“, „F“, „P“) sowie die verbaute Druckfeder (10) dürfen nicht verändert werden. Der Einbauplatz („D“) ist unbestückt.

Das Einbauventil (1) ist als Sitzventil ohne Flächendiffe-renz aufgeführt. Der am Anschluss A wirksame Absiche-rungsdruck wird über Kanal X (5) auf den Federraum (6) des Einbauventils (1) und zur Druckbegrenzungseinheit (4) geführt. Die Kolbenabdichtung (7) verhindert eine interne Leckage vom Federraum (6) zum Anschluss B und erhöht damit die Betriebssicherheit durch Vermeidung von Spalt-filtration. Unterhalb des an der Druckbegrenzungseinheit (4) eingestellten Druckwertes ist der Kolben (3) druckaus-geglichen und bleibt durch die Federkraft der Druckfeder (10) sitzdicht geschlossen. Erst bei Erreichen des Absiche-rungsdrucks am Anschluss A wird, über das Öffnen der Druckbegrenzungseinheit (4), das Druckgleichgewicht am Kolben (3) so verändert, dass überschüssige Druckflüssig-keit über den Kolben (3) direkt zum Kanal B abfließt und der Druck in A auf den eingestellten Druckwert begrenzt wird.

Die Druckbegrenzungseinheit (4) ist optional mit Dreh-knopf erhältlich. Dies ermöglicht eine manuelle Reduzie-rung der Druckeinstellung, ohne dass die Absicherungs-druck-Einstellung verändert wird. Damit wird eine regelmäßige Funktionsprüfung vereinfacht.



Technische Daten

(Bei Geräteinsatz außerhalb der angegebenen Werte bitte anfragen!)

allgemein	
Umgebungstemperaturbereich	°C -10 ... +80

hydraulisch						
Nenngröße			32	40	50	63
Maximaler Betriebsdruck	- Anschluss B	bar	15			
	- Anschluss T und Y	bar	drucklos zum Behälter			
Maximaler Ansprechdruck	- Anschluss A und X	bar	420	400		
Maximaler Volumenstrom ¹⁾	- Anschluss A nach B	l/min	1500	2400	3600	5000
Maximaler Steuervolumenstrom	- Anschluss Y; T	l/min	4		15	23
Druckflüssigkeit	siehe Tabelle unten					
Druckflüssigkeitstemperaturbereich		°C	-10 ... +60			
Viskositätsbereich		mm ² /s	12 ... 230			
Maximal zulässiger Verschmutzungsgrad der Druckflüssigkeit, Reinheitsklasse nach ISO 4406 (c)	Klasse 20/18/15 ²⁾					

Druckflüssigkeit	Klassifizierung	Geeignete Dichtungsmaterialien	Normen	Datenblatt
Mineralöle	HL, HLP	NBR, FKM	DIN 51524	90220
Biologisch abbaubar ▶ wasserunlöslich	HETG	FKM	ISO 15380	90221
	HEES	FKM		
▶ wasserlöslich	HEPG	FKM	ISO 15380	
Schwerentflammbar ▶ wasserfrei	HFDU (Glykolbasis)	FKM	ISO 12922	90222
	HFDU (Esterbasis)	FKM		
	HFDR	FKM		
▶ wasserhaltig	HFC (Fuchs Hydrotherm 46M, Petrofer Ultra Safe 620)	NBR	ISO 12922	90223

**Wichtige Hinweise zu Druckflüssigkeiten:**

- ▶ Weitere Informationen und Angaben zum Einsatz von anderen Druckflüssigkeiten siehe Datenblätter oben oder auf Anfrage.
- ▶ Einschränkungen bei den technischen Ventildaten möglich (Temperatur, Druckbereich, Lebensdauer, Wartungsintervalle, etc.).

▶ Schwerentflammbar – wasserhaltig:

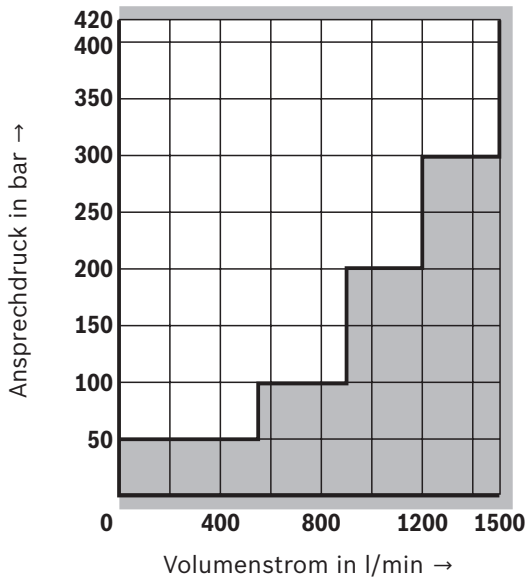
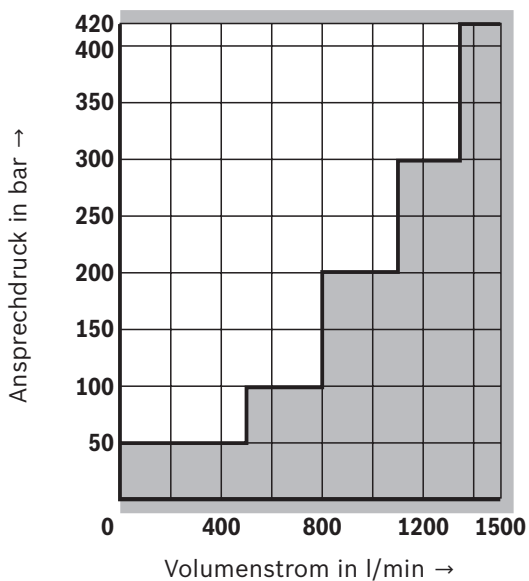
- Lebensdauer im Vergleich zum Betrieb mit Mineralöl HL, HLP 30 ... 100 %

- ▶ **Biologisch abbaubar und Schwerentflammbar:** Bei Verwendung dieser Druckflüssigkeiten können geringe Mengen gelöstes Zink in das Hydrauliksystem gelangen.

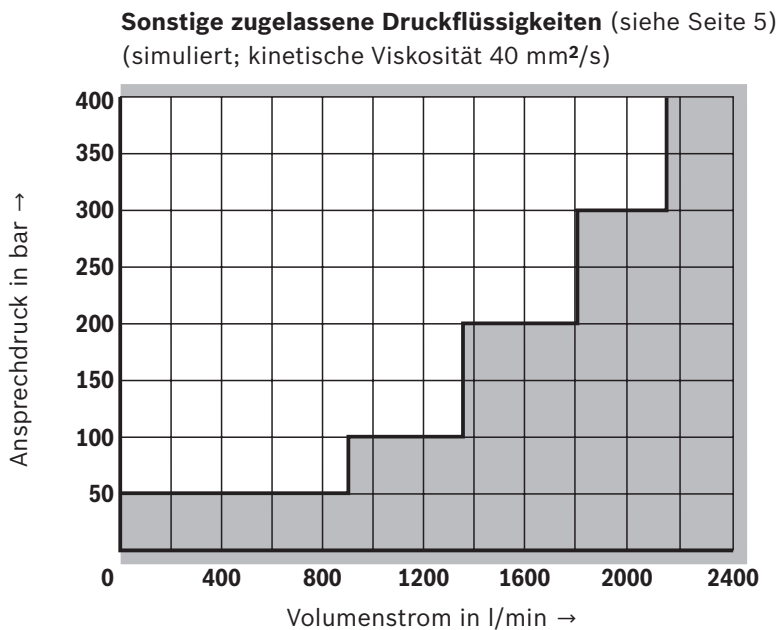
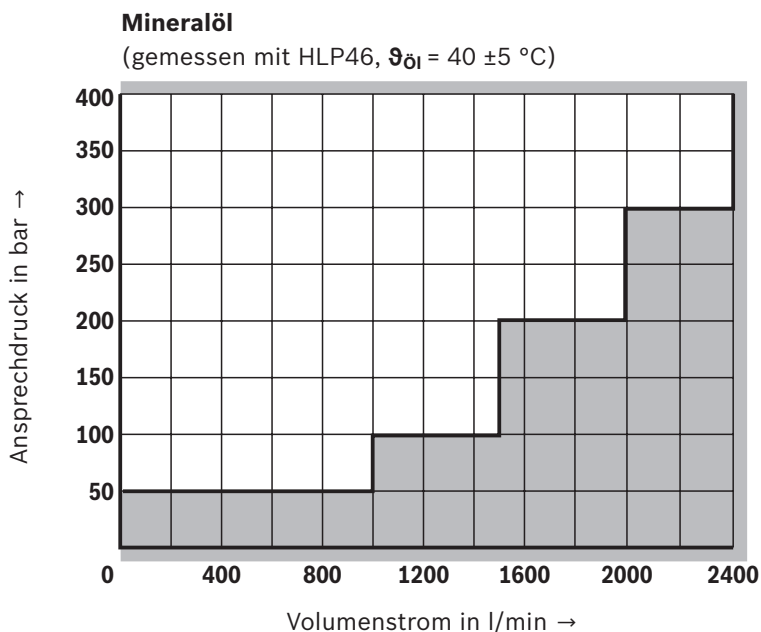
¹⁾ Mit Mineralöl

²⁾ Die für die Komponenten angegebenen Reinheitsklassen müssen in Hydrauliksystemen eingehalten werden. Eine wirksame Filtration verhindert Störungen und erhöht gleichzeitig die Lebensdauer der Komponenten.

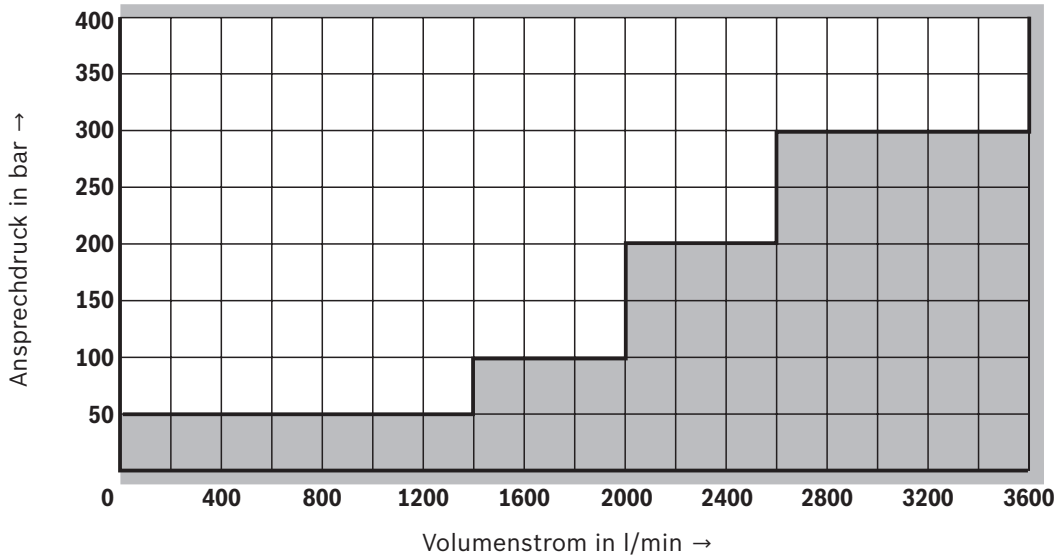
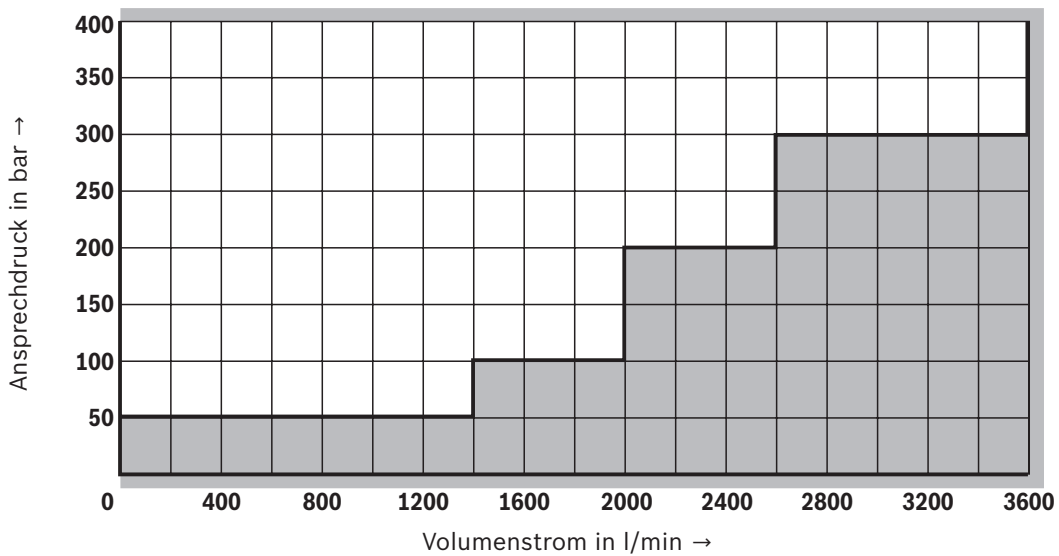
Zur Auswahl der Filter siehe www.boschrexroth.com/filter.

Kennlinien: Zulässige Volumenstrombereiche – Nenngroße 32**Mineralöl**(gemessen mit HLP46, $\vartheta_{\text{öl}} = 40 \pm 5 \text{ °C}$)**Sonstige zugelassene Druckflüssigkeiten** (siehe Seite 5)(simuliert; kinetische Viskosität 40 mm²/s)**Hinweise:**

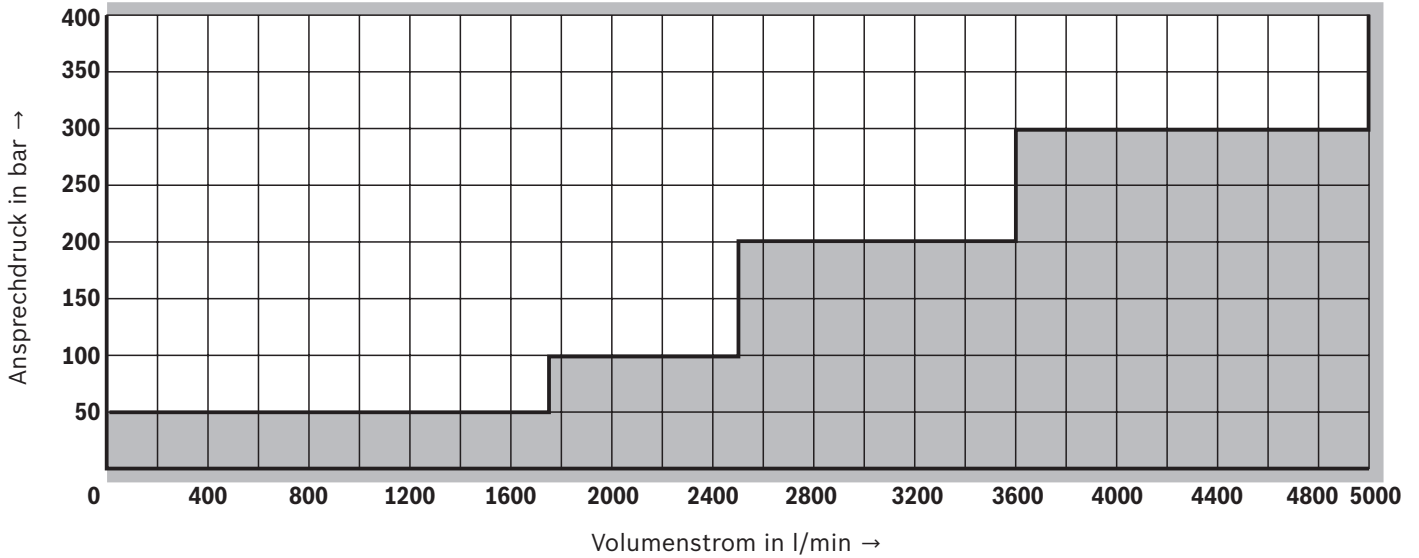
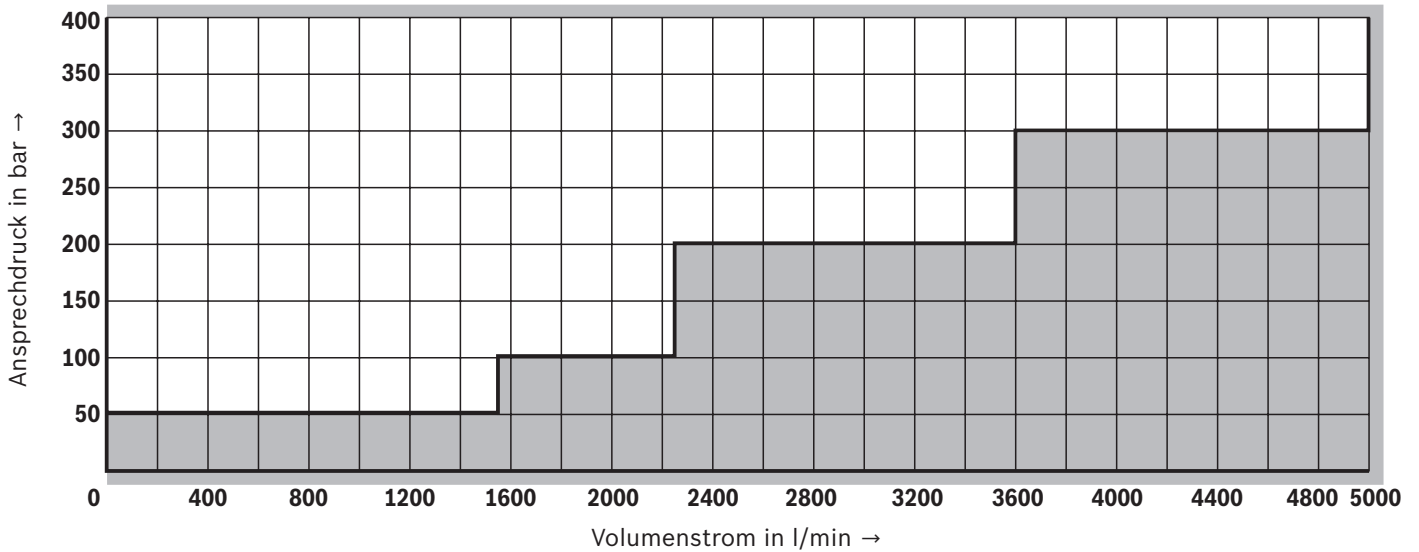
- ▶ Die Volumenstromwerte gelten nur bei druckloser Steuer-
rückführung.
- ▶ Arbeitspunkte, die in den grau hinterlegten Bereichen der
Kennlinien liegen, sind mit diesem Ventil **nicht** zulässig.
- ▶ Zulässige Volumenströme der Gesamtanlage beachten.

Kennlinien: Zulässige Volumenstrombereiche – Nenngröße 40**Hinweise:**

- ▶ Die Volumenstromwerte gelten nur bei druckloser Steuerölrückführung.
- ▶ Arbeitspunkte, die in den grau hinterlegten Bereichen der Kennlinien liegen, sind mit diesem Ventil **nicht** zulässig.
- ▶ Zulässige Volumenströme der Gesamtanlage beachten.

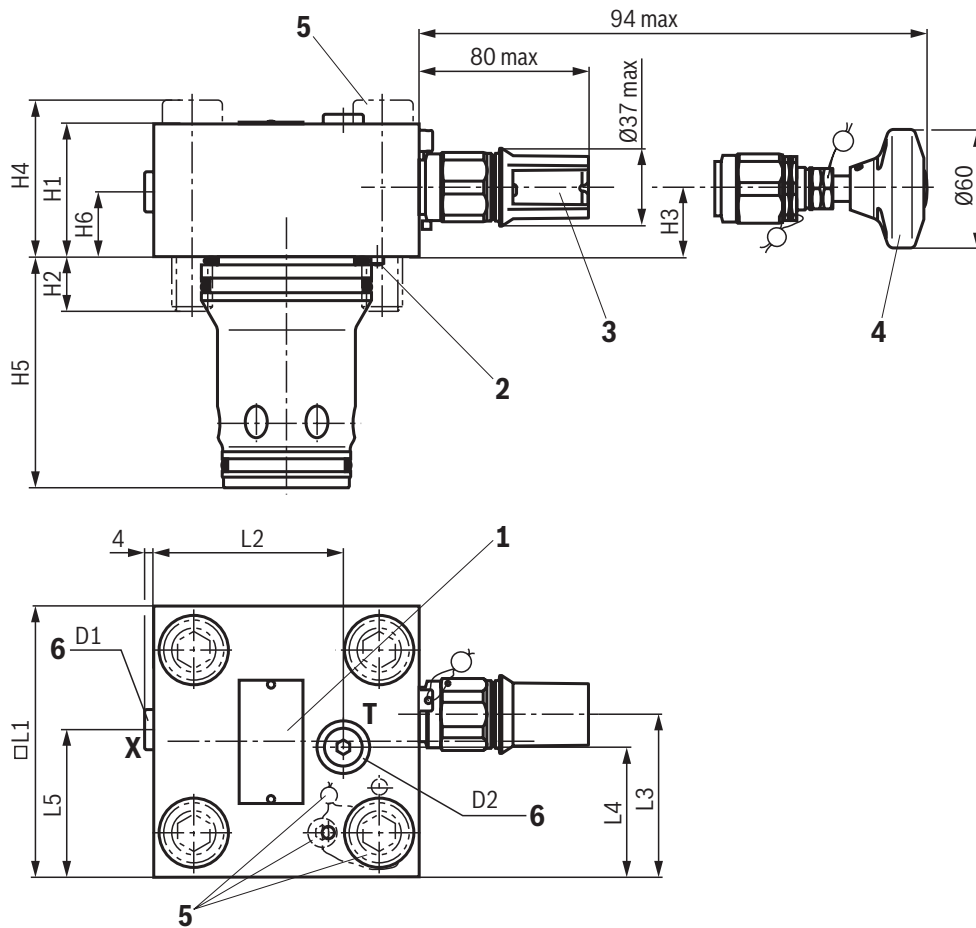
Kennlinien: Zulässige Volumenstrombereiche – Nenngroße 50**Mineralöl**(gemessen mit HLP46, $\vartheta_{\text{öl}} = 40 \pm 5 \text{ °C}$)**Sonstige zugelassene Druckflüssigkeiten** (siehe Seite 5)(simuliert; kinetische Viskosität $40 \text{ mm}^2/\text{s}$)**Hinweise:**

- ▶ Die Volumenstromwerte gelten nur bei druckloser Steuerölrückführung.
- ▶ Arbeitspunkte, die in den grau hinterlegten Bereichen der Kennlinien liegen, sind mit diesem Ventil **nicht** zulässig.
- ▶ Zulässige Volumenströme der Gesamtanlage beachten.

Kennlinien: Zulässige Volumenstrombereiche – Nenngröße 63**Mineralöl**(gemessen mit HLP46, $\vartheta_{\text{öl}} = 40 \pm 5 \text{ °C}$)**Sonstige zugelassene Druckflüssigkeiten** (siehe Seite 5)(simuliert; kinetische Viskosität $40 \text{ mm}^2/\text{s}$)**Hinweise:**

- ▶ Die Volumenstromwerte gelten nur bei druckloser Steuerölrückführung.
- ▶ Arbeitspunkte, die in den grau hinterlegten Bereichen der Kennlinien liegen, sind mit diesem Ventil **nicht** zulässig.
- ▶ Zulässige Volumenströme der Gesamtanlage beachten.

Abmessungen: Ausführung „DB“ (Maßangaben in mm)



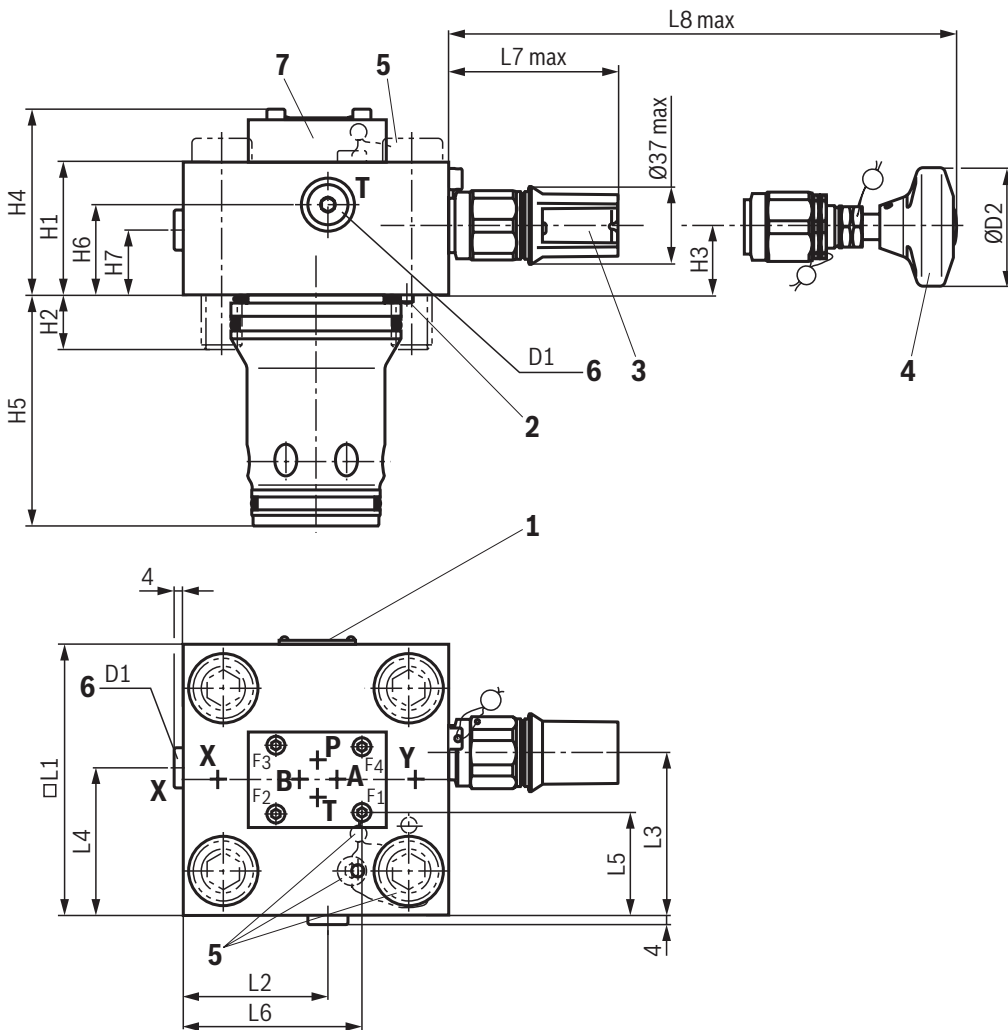
- 1 Typschild
- 2 Fixierstift
- 3 Vorsteuerventil, Verstellungsart „2“
- 4 Vorsteuerventil, Verstellungsart „1“
- 5 Ventilbefestigungsset, siehe Seite 13
- 6 Externe Anschlüsse

NG	40	50	63
H1	60	60	82
H2	32	34	50
H3	27	31	40
H4	69	67	91
H5	105	122	155
H6	28	23	30
□ L1	125	140	180
L2	89	105	144
L3	76	84	90
L4	60	70	90
L5	68	79	90
D1	G1/4	G1/2	G1/2
D2	G1/4	G1/4	G1/2

Hinweis:

Bei den Abmessungen handelt es sich um Nennmaße, die Toleranzen unterliegen.

Abmessungen: Ausführung „DBW“ (Maßangaben in mm)



- 1 Typschild
- 2 Fixierstift
- 3 Vorsteuerventil, Verstellungsart „2“
- 4 Vorsteuerventil, Verstellungsart „1“
- 5 Ventilebefestigungsset, siehe Seite 13
- 6 Externe Anschlüsse
- 7 Abdeckplatte

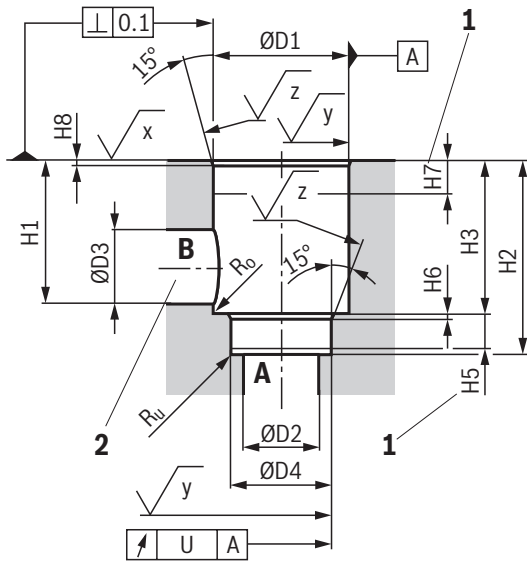
NG	32	40	50	63
H1	50	60	60	82
H2	28	32	34	50
H3	26	27	35	49
H4	75	85	85	107
H5	85	105	122	155
H6	37	40	44	64
H7	26	22	32	30
□ L1	100	125	140	180
L2	60	68	75	95
L3	57	76	84	104
L4	57	66	82	99
L5	35	47	55	75
L6	72	84	92	112
L7	41	80	80	80
L8	57	94	94	94
D1	G1/4	G1/4	G3/8	G1/2
ØD2	37	60	60	60



Hinweis:

Bei den Abmessungen handelt es sich um Nennmaße, die Toleranzen unterliegen.

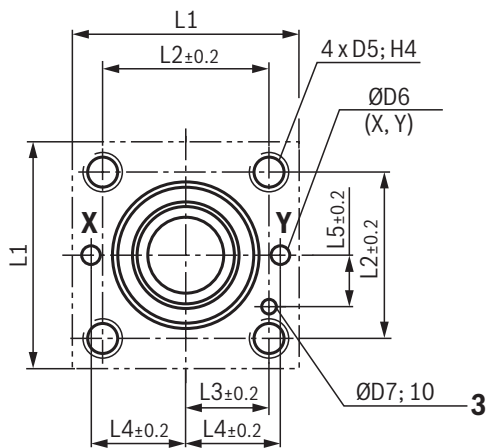
Einbaubohrung und Anschlussmaße nach ISO 7368 (Hauptdruckbegrenzungsventil)
(Maßangaben in mm)



$$\sqrt{\text{x}} = \sqrt{\text{Rz1max 4}}$$

$$\sqrt{\text{y}} = \sqrt{\text{Rz1max 8}}$$

$$\sqrt{\text{z}} = \sqrt{\text{0,0025- / Pt max 16}}$$



- 1** Passungstiefe
- 2** Der Anschluss B kann, unter Beachtung der Gewinde- und Steuerölbohrungen, beliebig radial zum Anschluss A angeordnet werden.
- 3** Bohrung für Fixierstift (Haupt-Druckbegrenzungsventil)

NG	32	40	50	63
ØD1H7	60	75	90	120
ØD2	32	40	50	63
ØD3	32	40	50	63
ØD3 max¹⁾	40	50	63	80
ØD4H7	45	55	68	90
D5	M16	M20	M20	M30
ØD6	8	10	10	12
ØD7H13	6	6	8	8
H1	68,5	84,5	97,5	127
H2	85 ^{+0,1}	105 ^{+0,1}	122 ^{+0,1}	155 ^{+0,1}
H3	70 ^{±0,2}	87 ^{±0,3}	100 ^{±0,3}	130 ^{±0,3}
H4	35	45	45	65
H5	13	15	17	20
H6	2,5	3	3	4
H7	30	30	35	40
H8	2,5	3	4	4
H9	1,5	2,5	2,5	3
L1	102	125	140	180
L2	70	85	100	125
L3	35	42,5	50	62,5
L4	41	50	58	75
L5	17	23	30	38
R_o max	2	4	4	4
R_u max	1	1	1	1
U	0,03	0,05	0,05	0,05

¹⁾ Empfehlung abweichend zur Norm.

Zubehör (separate Bestellung)**Ventilbefestigungsset** (separate Bestellung)

Nenngröße	Stück	Bestehend aus	Materialnummer
32	4	Zylinderschrauben ISO 4762 - M16 x 60 - 10.9-flZn/nc/480h/C (davon 1 Stück Sonderschraube mit Bohrung) Anziehdrehmoment $M_A = 240 \text{ Nm} \pm 10 \%$	R901476528
	1	Plombiermaterial	
40, 50	4	Zylinderschrauben ISO 4762 - M20 x 80 - 10.9-flZn/nc/480h/C (davon 1 Stück Sonderschraube mit Bohrung) Anziehdrehmoment $M_A = 480 \text{ Nm} \pm 10 \%$	R901362574
	1	Plombiermaterial	
63	4	Zylinderschrauben ISO 4762 - M30 x 110 - 10.9-flZn/nc/480h/C (davon 1 Stück Sonderschraube mit Bohrung) Anziehdrehmoment $M_A = 1600 \text{ Nm} \pm 10 \%$	R901362575
	1	Plombiermaterial	

 **Hinweise:**

- ▶ Aus Festigkeitsgründen dürfen ausschließlich die angegebenen Ventilbefestigungsschrauben verwendet werden.
- ▶ Die angegebenen Anziehdrehmomente wurden errechnet mit Gesamt-Reibungszahl $\mu_{\text{ges}} = 0,09 \dots 0,14$; bei veränderten Oberflächen anpassen.
- ▶ Die angegebenen Anziehdrehmomente sind Richtwerte bei Verwendung von Schrauben mit den genannten Reibungszahlen und bei Verwendung eines Drehmomentschlüssels (Toleranz $\pm 10 \%$).

Sicherheitshinweise

- ▶ Bei der Auswahl eines baumustergeprüften Sicherheitsventils muss beachtet werden, dass bei dem gewünschten Ansprechdruck p der maximal mögliche Volumenstrom unterhalb des zulässigen Volumenstromes q_{Vmax} liegt.
Nach Druckgeräte-Richtlinie 2014/68/EU darf die Erhöhung des Systemdruckes durch den abgeführten Volumenstrom nicht größer als 10 % des eingestellten Ansprechdruckes sein (siehe Tabelle zum Bauteilkennzeichen Seite 2).
- ▶ Der im Bauteilkennzeichen angegebene maximal zulässige Volumenstrom q_{Vmax} darf nicht überschritten werden.
- ▶ Ablaufleitungen von Sicherheitsventilen müssen gefahrlos ausmünden. Im Ablaufsystem darf sich **keine** Flüssigkeit ansammeln können (siehe AD 2000-Merkblatt A 2).
- ▶ Sicherheitsventile mit Verstellungsart „1“ (Drehknopf) dürfen nur im Wartungsfall entlastet werden! Der Betrieb außerhalb der vorgeschriebenen Druckbereiche ist nicht zulässig.



Einsatzhinweise unbedingt beachten:

Ab Werk wird der im Bauteilkennzeichen angegebene Ansprechdruck mit einem Volumenstrom von 12 l/min und einer Druckflüssigkeit mit Viskosität 46 mm²/s eingestellt. Innerhalb des zulässigen Viskositätsbereiches kann der Ansprechdruck um +3 % (230 mm²/s) bis -3 % (12 mm²/s) variieren.

- ▶ Der im Bauteilkennzeichen angegebene maximale Volumenstrom gilt für Anwendungen ohne Gegendruck in der Steuerleitung (Anschluss Y).
- ▶ Mit dem Entfernen der Plombe am Sicherheitsventil erlischt die Zulassung nach Druckgeräte-Richtlinie!
- ▶ Die werksseitig verbauten Düsenbestückungen sowie die Druckfeder des Hauptkolbens dürfen nicht verändert werden.
- ▶ Grundsätzlich sind die Anforderungen der Druckgeräte-Richtlinie und des AD 2000-Merkblatt A 2 zu beachten!
- ▶ Um eine unbefugte Montage zu verhindern, kann die Ventilbaugruppen mittels des Ventilbefestigungssets (separate Bestellung, siehe Seite 10 und 11) zusätzlich gesichert werden (Verplombung).

Weitere Informationen

- ▶ Baumustergeprüfte Sicherheitsventile nach Druckgeräte-Richtlinie 2014/68/EU
- ▶ Sicherheitseinrichtungen gegen Drucküberschreitung – Sicherheitsventile
- ▶ Druckflüssigkeiten auf Mineralölbasis
- ▶ Hydraulikventile für Industrieanwendungen
- ▶ Auswahl der Filter

Betriebsanleitung 21055-B
AD 2000-Merkblatt A 2
Datenblatt 90220
Betriebsanleitung 07600-B
www.boschrexroth.com/filter

Bosch Rexroth AG
Industrial Hydraulics
Zum Eisengießer 1
97816 Lohr am Main, Germany
Telefon +49 (0) 93 52/40 30 20
my.support@boschrexroth.de
www.boschrexroth.de

© Alle Rechte Bosch Rexroth AG vorbehalten, auch bzgl. jeder Verfügung, Verwertung, Reproduktion, Bearbeitung, Weitergabe sowie für den Fall von Schutzrechtsanmeldungen.
Die angegebenen Daten dienen allein der Produktbeschreibung. Eine Aussage über eine bestimmte Beschaffenheit oder eine Eignung für einen bestimmten Einsatzzweck kann aus unseren Angaben nicht abgeleitet werden. Die Angaben entbinden den Verwender nicht von eigenen Beurteilungen und Prüfungen. Es ist zu beachten, dass unsere Produkte einem natürlichen Verschleiß- und Alterungsprozess unterliegen.

Notizen

Bosch Rexroth AG
Industrial Hydraulics
Zum Eisengießer 1
97816 Lohr am Main, Germany
Telefon +49 (0) 93 52/40 30 20
my.support@boschrexroth.de
www.boschrexroth.de

© Alle Rechte Bosch Rexroth AG vorbehalten, auch bzgl. jeder Verfügung, Verwertung, Reproduktion, Bearbeitung, Weitergabe sowie für den Fall von Schutzrechtsanmeldungen.
Die angegebenen Daten dienen allein der Produktbeschreibung. Eine Aussage über eine bestimmte Beschaffenheit oder eine Eignung für einen bestimmten Einsatzzweck kann aus unseren Angaben nicht abgeleitet werden. Die Angaben entbinden den Verwender nicht von eigenen Beurteilungen und Prüfungen. Es ist zu beachten, dass unsere Produkte einem natürlichen Verschleiß- und Alterungsprozess unterliegen.

Notizen

Bosch Rexroth AG
Industrial Hydraulics
Zum Eisengießer 1
97816 Lohr am Main, Germany
Telefon +49 (0) 93 52/40 30 20
my.support@boschrexroth.de
www.boschrexroth.de

© Alle Rechte Bosch Rexroth AG vorbehalten, auch bzgl. jeder Verfügung, Verwertung, Reproduktion, Bearbeitung, Weitergabe sowie für den Fall von Schutzrechtsanmeldungen.
Die angegebenen Daten dienen allein der Produktbeschreibung. Eine Aussage über eine bestimmte Beschaffenheit oder eine Eignung für einen bestimmten Einsatzzweck kann aus unseren Angaben nicht abgeleitet werden. Die Angaben entbinden den Verwender nicht von eigenen Beurteilungen und Prüfungen. Es ist zu beachten, dass unsere Produkte einem natürlichen Verschleiß- und Alterungsprozess unterliegen.