

Proportional-Druckbegrenzungsventil, vorgesteuert, fallende Kennlinie Typ KBVS.1B

RD 18152

Ausgabe: 12.2016

Ersetzt: 07.2012



H7893

- ▶ Gerätenengröße 1
- ▶ Geräteserie A
- ▶ Maximaler Betriebsdruck 420 bar
- ▶ Maximaler Volumenstrom 80 l/min

Merkmale

- ▶ Einschraubventil
- ▶ Einschraubbohrung R/UNF10-01-0-06
- ▶ Vorgesteuertes Proportionalventil zur Begrenzung eines Systemdruckes
- ▶ Für Mobil- und Industrieranwendungen geeignet
- ▶ Betätigung durch Proportionalmagnet mit Zentralgewinde und abziehbarer Spule
- ▶ Magnetspule drehbar
- ▶ Ventil ist über Stellspindel auf maximalen Druck eingestellt
- ▶ Bei Stromausfall stellt sich der maximal eingestellte Druck ein
- ▶ Feinabgleich der Sollwert-Druck-Kennlinie von außen an der Ansteuerelektronik möglich

Inhalt

Bestellangaben	2
Ventiltypen	2
Lieferbare Spulen	2
Funktion, Symbol	3
Technische Daten	4
Kennlinien	7
Mindestklemmspannung an der Spule und relative Einschaltdauer	8
Abmessungen	10
Lieferbare Einzelkomponenten	12
Weiterführende Dokumentation	12

2 **KBVS.1B** | Proportional-Druckbegrenzungsventil
Bestellangaben (Ventil ohne Spule) 1)

Bestellangaben (Ventil ohne Spule) 1)

01	02	03	04	05	06	07	08	09	10	11	12
KBVS		1	B	A	/	F	C		V		*

01	Proportional-Druckbegrenzungsventil, vorgesteuert	KBVS
----	---	-------------

Druckstufe

02	Bis 50 bar	C
	Bis 100 bar	F
	Bis 150 bar	H
	Bis 210 bar	L
	Bis 250 bar	N
	Bis 315 bar	P
	Bis 350 bar	R
	Bis 420 bar	T

03	Gerätenenngröße 1	1
----	-------------------	----------

04	Bei Sollwert = 0 stellt sich der maximale Druck ein	B
----	---	----------

05	Geräteserie	A
----	-------------	----------

06	High-Performance und Einschraubbohrung R/UNF-10-01-0-06 (siehe Seite 11)	F
----	--	----------

Dichtungswerkstoff

10	FKM-Dichtungen	V
	(andere Dichtungen auf Anfrage) Achtung! Dichtungstauglichkeit der verwendeten Druckflüssigkeit beachten!	

12	Weitere Angaben im Klartext	*
----	-----------------------------	----------

Ventiltypen (ohne Spule) 1)

Typ	Material-Nr.	Typ	Material-Nr.
KBVSC1BA/FV	R901325098	KBVSN1BA/FV	R901325107
KBVSF1BA/FV	R901325099	KBVSP1BA/FV	R901325109
KBVSH1BA/FV	R901325102	KBVSR1BA/FV	R901325111
KBVSL1BA/FV	R901325105	KBVST1BA/FV	R901325112

Lieferbare Spulen (separate Bestellung) 1)

	Material-Nr. für Spule mit Gerätestecker 2)		
	„K4“	„K40“	„C4“
Gleichspannung DC 3)	03pol (2+PE) DIN EN 175301-803	02pol K40 DT 04-2PA, Fa. Deutsch	02pol C4/Z30 AMP Junior-Timer
12 V	R901002932	R901003055	R901003044
24 V / 1200 mA	R901002319	R901003053	R901003026
24 V / 800 mA	R901049962	R901050010	R901049963

1) Komplett mit Spule montierte Ventile auf Anfrage.

2) Leitungsdosen, separate Bestellung, siehe Datenblatt 08006.

3) Weitere Spannungen auf Anfrage.

Funktion, Symbol

Allgemein

Ventile Typ KBVS sind vorgesteuerte Proportional-Druckbegrenzungsventile in Schieberbauart und werden zur Begrenzung des Druckes in hydraulischen Anlagen eingesetzt. Sie bestehen im Wesentlichen aus dem eingeschraubten Proportional-Vorsteuerventil (1) und dem Hauptventil (2). Mit diesen Ventilen kann, in Abhängigkeit vom Sollwert, der zu begrenzende Druck stufenlos eingestellt werden. Bei Sollwert 0 bzw. Stromausfall, stellt sich der maximale Druck ein (fail-safe-Verhalten).

Funktion

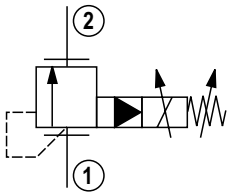
Werkseitig sind die Ventile mechanisch auf Maximaldruck eingestellt. Für die proportionale Absenkung des Systemdruckes wird an der Ansteuerelektronik ein Sollwert vorgegeben. In Abhängigkeit vom Sollwert steuert die Elektronik die Magnetspule mit elektrischem Strom an, was über Vorsteuerventil (1) und Hauptventil (2) die eigentliche Druckeinstellung in Hauptanschluss ① bewirkt.

(p_{\max} = Sollwert 0; p_{\min} = Sollwert max)

Hinweis

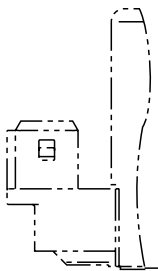
Auftretende Tankdrücke (Hauptanschluss ②) addieren sich auf die eingestellten Werte im Hauptanschluss ① hinzu.

Symbol

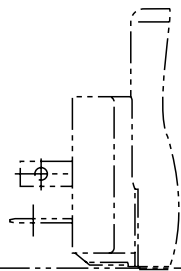


- ① = Hauptanschluss 1
- ② = Hauptanschluss 2

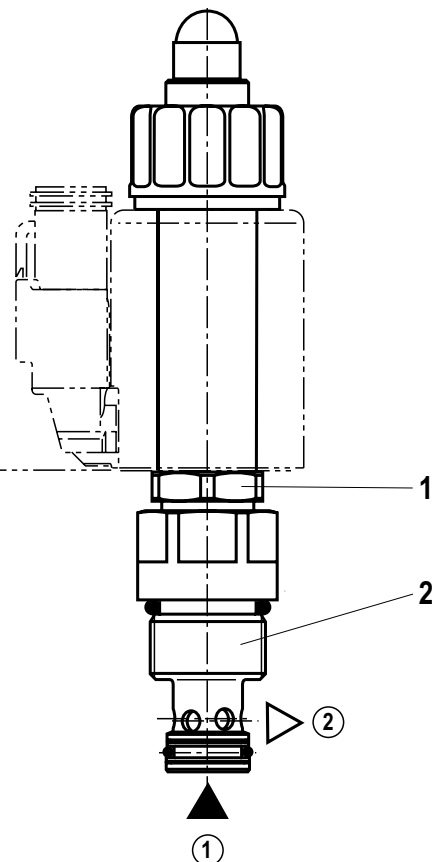
Ausführung „C4“



Ausführung „K4“



Ausführung „K40“ (mit Leitungsdose)



Typ KBVS.1B..

Technische Daten

(Bei Geräteeinsatz außerhalb der angegebenen Werte bitte anfragen!)

allgemein		
Masse	kg	0,75
Einbaulage		beliebig – wenn sichergestellt ist, dass sich keine Luft vor dem Ventil sammeln kann. Anderenfalls empfehlen wir das Ventil hängend einzubauen.
Umgebungstemperaturbereich	°C	-40 bis +120 (siehe Seite 8 und 9)
Lagertemperatur	°C	-20 bis +80

Umweltprüfungen

Vibrationsprüfung gemäß DIN EN 60068-2 / IEC 60068-2 / 2 Achsen (X/Y)		
DIN EN 60068-2-6: 05/96	Schwingen, sinusförmig	10 Zyklen (5 Hz bis 2000 Hz zurück auf 5 Hz) mit logarithmischer Frequenzänderungsgeschwindigkeit von 1 Oct./min, 5 bis 57 Hz, Amplitude 1,6 mm (p-p), 57 bis 2000 Hz, Amplitude 10 g
IEC 60068-2-64: 05/93	Schwingen (Random) und Breitbandrauschen	20 bis 2000 Hz, Amplitude 0,1 g ² /Hz (14 g RMS/30 g Peak), Testzeit 24 h
DIN EN 60068-2-27: 03/95	Schocken	Halbsinus 15 g / 11 ms; 3 x in pos., 3 x in neg. Richtung (insgesamt 6 Einzelschocks)
DIN EN 60068-2-29: 03/95	Dauerschocken	Halbsinus 15 g / 11 ms; 1000 x in pos., 1000 x in neg. Richtung (insgesamt 2000 Einzelschocks)
Angaben je Achse		
Klimaprüfung gemäß DIN EN 60068-2 / IEC 60068-2 (Umweltprüfung)		
DIN EN 60068-2-1: 03/95	Lagertemperatur	-40 °C Verweildauer 16 h
DIN EN 60068-2-2: 08/94		+110 °C Verweildauer 16 h
DIN EN 60068-2-1: 03/95	Kälteprüfung	2 Zyklen -25 °C Verweildauer 2 h
DIN EN 60068-2-2: 08/94	Trockene Wärmeprüfung	2 Zyklen +120 °C Verweildauer 2 h
IEC 60068-2-30: 1985	Feuchte Wärme, zyklisch	Variante 2/ +25 °C bis +55 °C 93 % bis 97 % relative Feuchte, 2 Zyklen a 24 h
Salzsprühnebeltest nach DIN 50021	h	720
→ Überlackieren grundsätzlich nicht erforderlich. Sollte dennoch lackiert werden, so ist auf die reduzierte Abstrahlleistung zu achten.		

hydraulisch			
Maximaler Betriebsdruck ¹⁾	– Hauptanschluss ①	bar	420
Maximal zulässiger Rücklaufdruck	– Hauptanschluss ②	bar	210
Maximaler Einstelldruck ²⁾			siehe Sollwert-Druck-Kennlinien Seite 7
Maximaler Einstelldruck bei Sollwert 0			siehe Kennlinien Seite 7
Maximaler Volumenstrom		l/min	80
Steueröl		l/min	< 0,8
Leckage		ml/min	< 200 (bei $\Delta p = 250$ bar; geschlossenem Vorsteuerventil und HLP46, $\vartheta_{\text{Öl}} = 40$ °C)
Druckflüssigkeit			siehe Tabelle unten
Druckflüssigkeitstemperaturbereich		°C	–40 bis +80
Viskositätsbereich		mm ² /s	5 bis 400 (vorzugsweise 10 bis 100)
Maximal zul. Verschmutzungsgrad der Druckflüssigkeit Reinheitsklasse nach ISO 4406 (c)			Klasse 20/18/15 ³⁾
Lastwechsel			10 Mio.
Hysterese ⁴⁾			< 4 % vom max. Einstelldruck
Umkehrspannung ⁴⁾			< 0,5 % vom max. Einstelldruck
Ansprechempfindlichkeit ⁴⁾			< 0,5 % vom max. Einstelldruck
Exemplarstreuung der Sollwert-Druck-Kennlinie	– Sollwert 100 %		< 2 % vom max. Einstelldruck
	– Sollwert 0		< 5 % vom max. Einstelldruck
Sprungantwort ($T_u + T_g$) 0 → 100 % bzw. 100 % → 0		ms	100 (abhängig von der Anlage)

Druckflüssigkeit	Klassifizierung	Geeignete Dichtungsmaterialien	Normen
Mineralöle	HL, HLP	FKM	DIN 51524
Biologisch abbaubar	– wasserunlöslich	HEES	VDMA 24568
	– wasserlöslich	HEPG	

Wichtige Hinweise zu Druckflüssigkeiten!

- ▶ Weitere Informationen und Angaben zum Einsatz von anderen Druckflüssigkeiten siehe Datenblatt 90220 oder auf Anfrage!
- ▶ Einschränkungen bei den technischen Ventildaten möglich (Temperatur, Druckbereich, Lebensdauer, Wartungsintervalle, etc.)!
- ▶ Der Flammpunkt der verwendeten Druckflüssigkeiten muss 40 K über der maximalen Magnetoberflächentemperatur liegen.
- ▶ **Biologisch abbaubar:** Bei Verwendung von biologisch abbaubaren Druckflüssigkeiten, die gleichzeitig zinklösend sind, kann eine Anreicherung mit Zink erfolgen.

¹⁾ Der maximale Betriebsdruck summiert sich aus Einstelldruck und Rücklaufdruck!

²⁾ Die Ventile sind werkseitig eingestellt. Bei nachträglicher Verstellung erlischt die Gewährleistung!

³⁾ Die für die Komponenten angegebenen Reinheitsklassen müssen in Hydrauliksystemen eingehalten werden. Eine wirksame Filtration verhindert Störungen und erhöht gleichzeitig die Lebensdauer der Komponenten.

Zur Auswahl der Filter siehe www.boschrexroth.com/filter.

⁴⁾ Gemessen mit Analogverstärker Typ RA2-1/10, siehe Datenblatt 95230 (PWM = 300 Hz).

elektrisch				
Spannungsart		Gleichspannung		
Versorgungsspannungen	V	12 DC	24 DC	„-8“ / 24 DC
Maximaler Magnetstrom	mA	1760	1200	800
Spulenwiderstand	– Kaltwert bei 20 °C	Ω	2,3	4,8
	– max. Warmwert	Ω	3,8	7,9
Einschaltdauer (ED)	%	siehe Kennlinie Seite 8 und 9 ⁵⁾		
Maximale Spulentemperatur ⁶⁾	°C	150		
Schutzart nach VDE 0470-1 (DIN EN 60529) DIN 40050-9	– Ausführung „K4“	IP 65 mit montierter und verriegelter Leitungsdose		
	– Ausführung „C4“	IP 66 mit montierter und verriegelter Leitungsdose		
		IP 69K mit Rexroth-Leitungsdose (Material-Nr. R901022127)		
	– Ausführung „K40“	IP 69K mit montierter und verriegelter Leitungsdose		
Ansteuerelektronik (separate Bestellung)		Stecker-Proportionalverstärker Typ VT-SSPA1...	Datenblatt 30116	
		Analogverstärker Typ RA...	Datenblatt 95230	
		BODAS Steuergerät Typ RC...	Datenblatt 95200	
Empfohlene Ditherfrequenz (PMW)	Hz	300		
Auslegung gemäß VDE 0580				

⁵⁾ Bei Einsatz > 2000 m über NN wird Rücksprache mit dem Hersteller empfohlen.

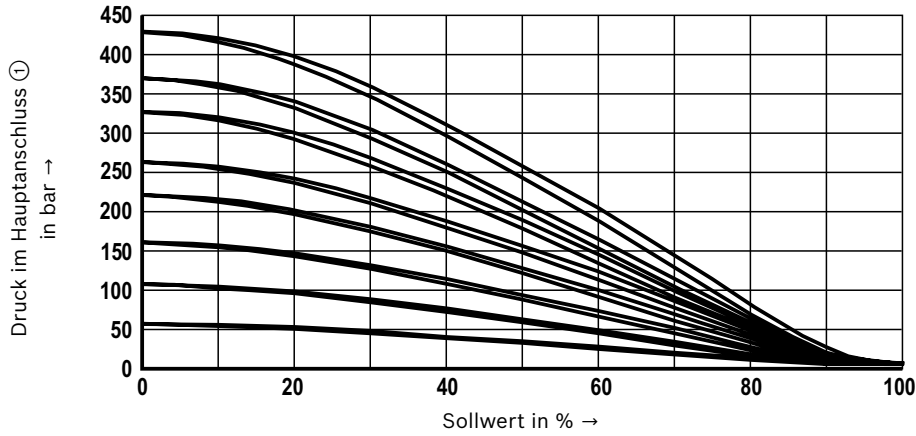
⁶⁾ Auf Grund der auftretenden Oberflächentemperaturen der Magnetspulen sind die Normen ISO 13732-1 und ISO 4413 zu beachten!

**Beim elektrischen Anschluss ist der Schutzleiter
(PE \perp) vorschriftsmäßig anzuschließen.**

Kennlinien

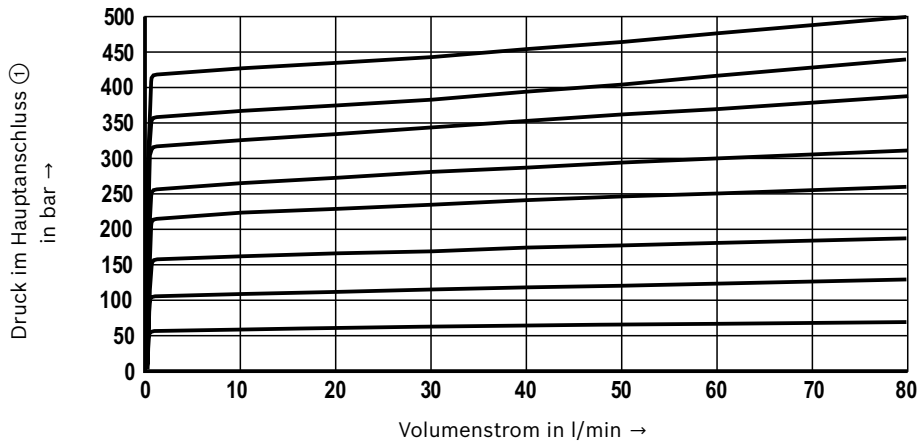
(gemessen mit HLP46, $\vartheta_{\text{Öl}} = 40 \pm 5 \text{ °C}$ und 24 V-Spule)

▼ Druck im Hauptanschluss ① in Abhängigkeit vom Sollwert; Volumenstrom = 10 l/min



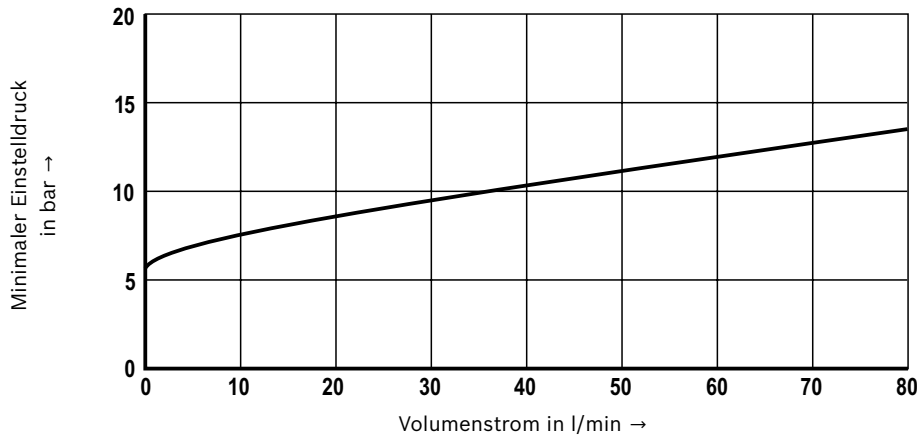
▼ Druck im Hauptanschluss ① in Abhängigkeit vom Volumenstrom.

(Die Kennlinien wurden ohne Gegendruck im Hauptanschluss ② gemessen)



▼ Minimaler Einstelldruck im Hauptanschluss ① in Abhängigkeit vom Volumenstrom.

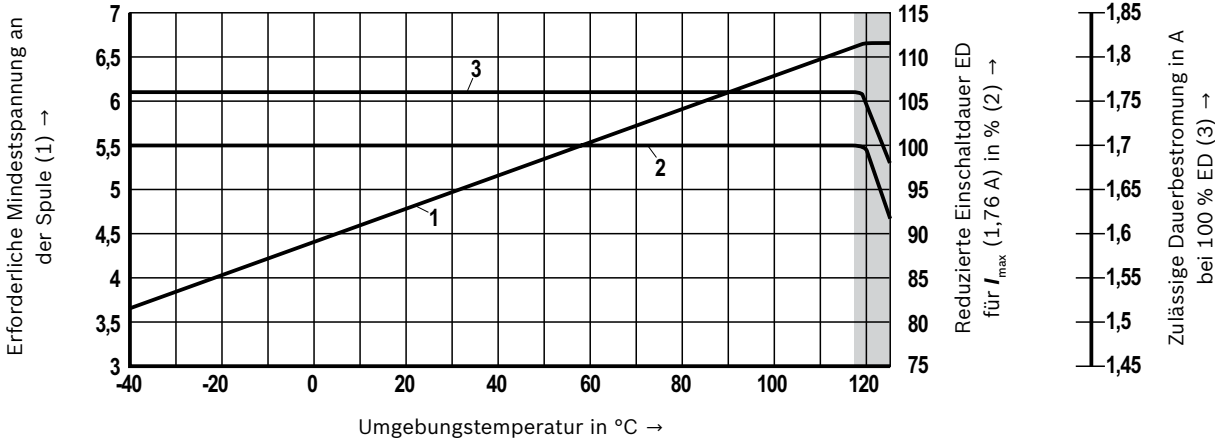
(Die Kennlinien wurden ohne Gegendruck im Hauptanschluss ② gemessen)



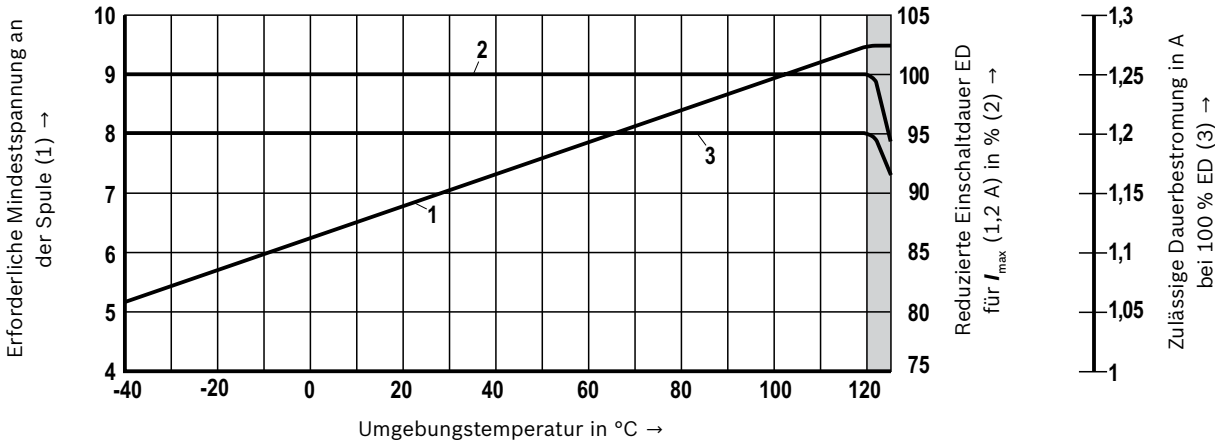
Mindestklemmspannung an der Spule und relative Einschaltdauer

Zulässiger Arbeitsbereich in Abhängigkeit der Umgebungstemperatur

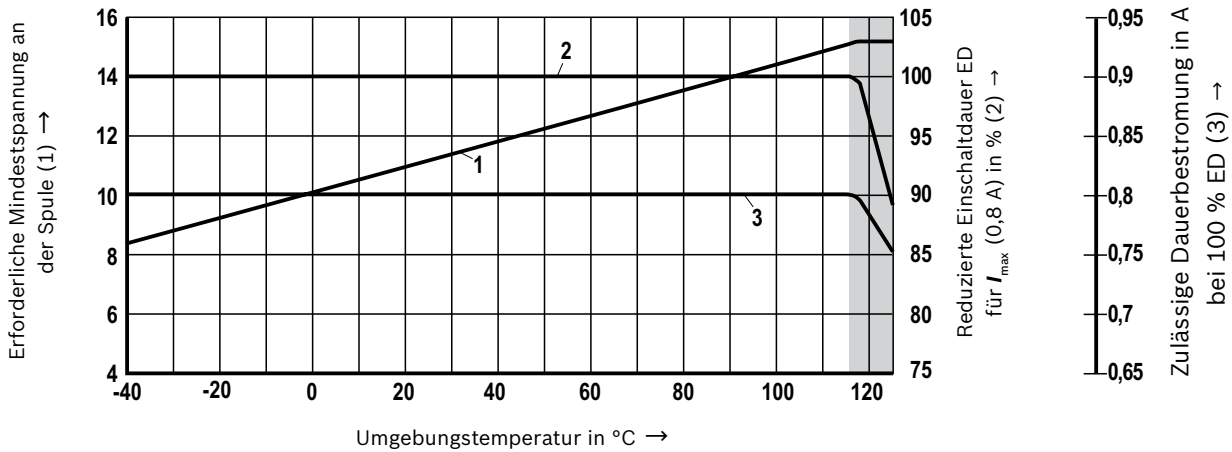
▼ Ausführung „G12“



▼ Ausführung „G24“



▼ Ausführung „G24..-8“



Eingeschränkte Ventilleistung

Hinweis

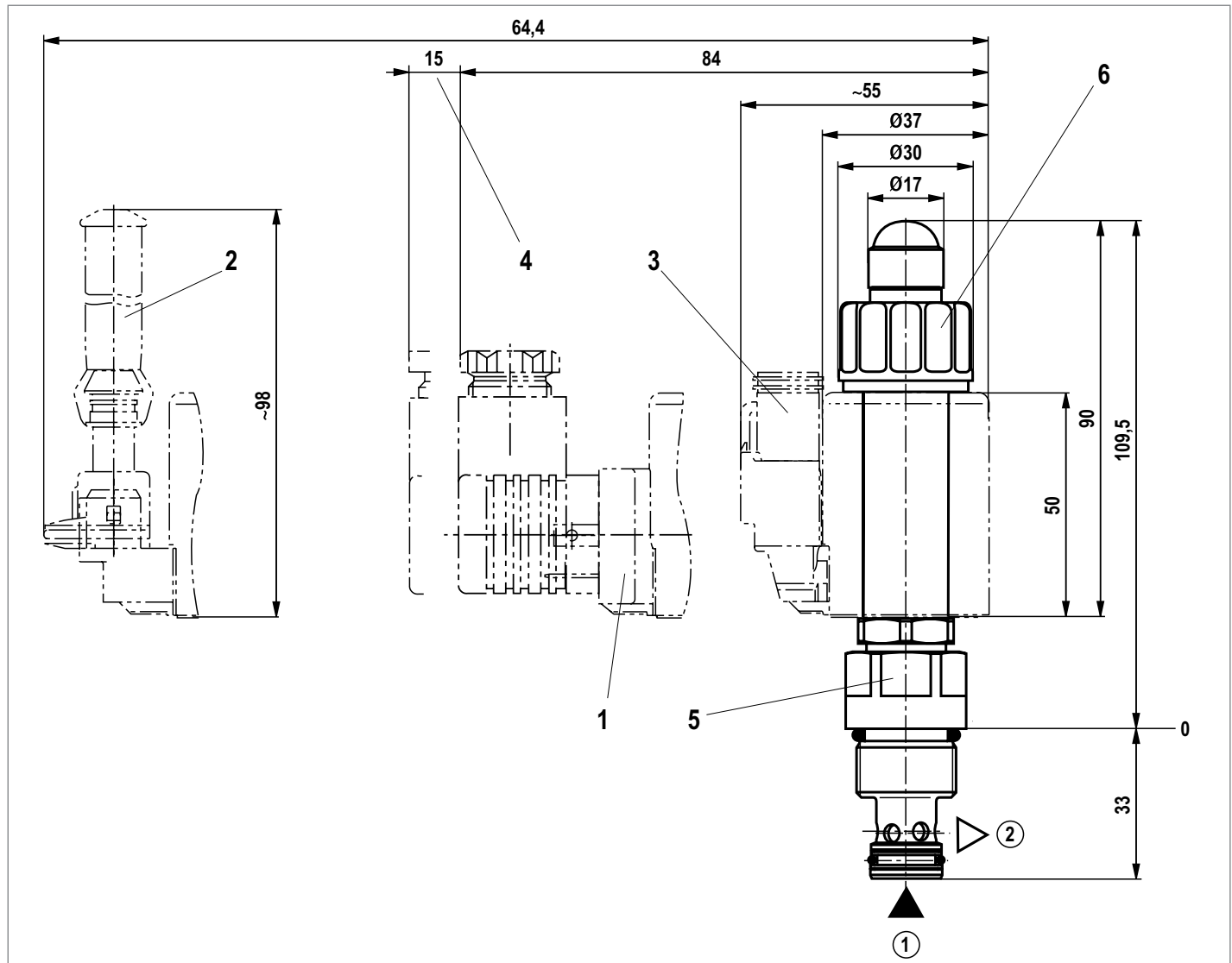
Die Kennlinien wurden ermittelt für Spulen mit Ventil bei mittlerer Prüfblockgröße (80 x 80 x 80 mm), ohne Durchströmung in ruhender Luft.

Abhängig von den Einbaubedingungen (Blockgröße, Durchströmung, Luftzirkulation, etc.) kann eine bessere Wärmeabgabe vorliegen. Dadurch vergrößert sich der Einsatzbereich.

In Einzelfällen können ungünstigere Bedingungen zu einer Einschränkung des Einsatzbereiches führen.

Abmessungen

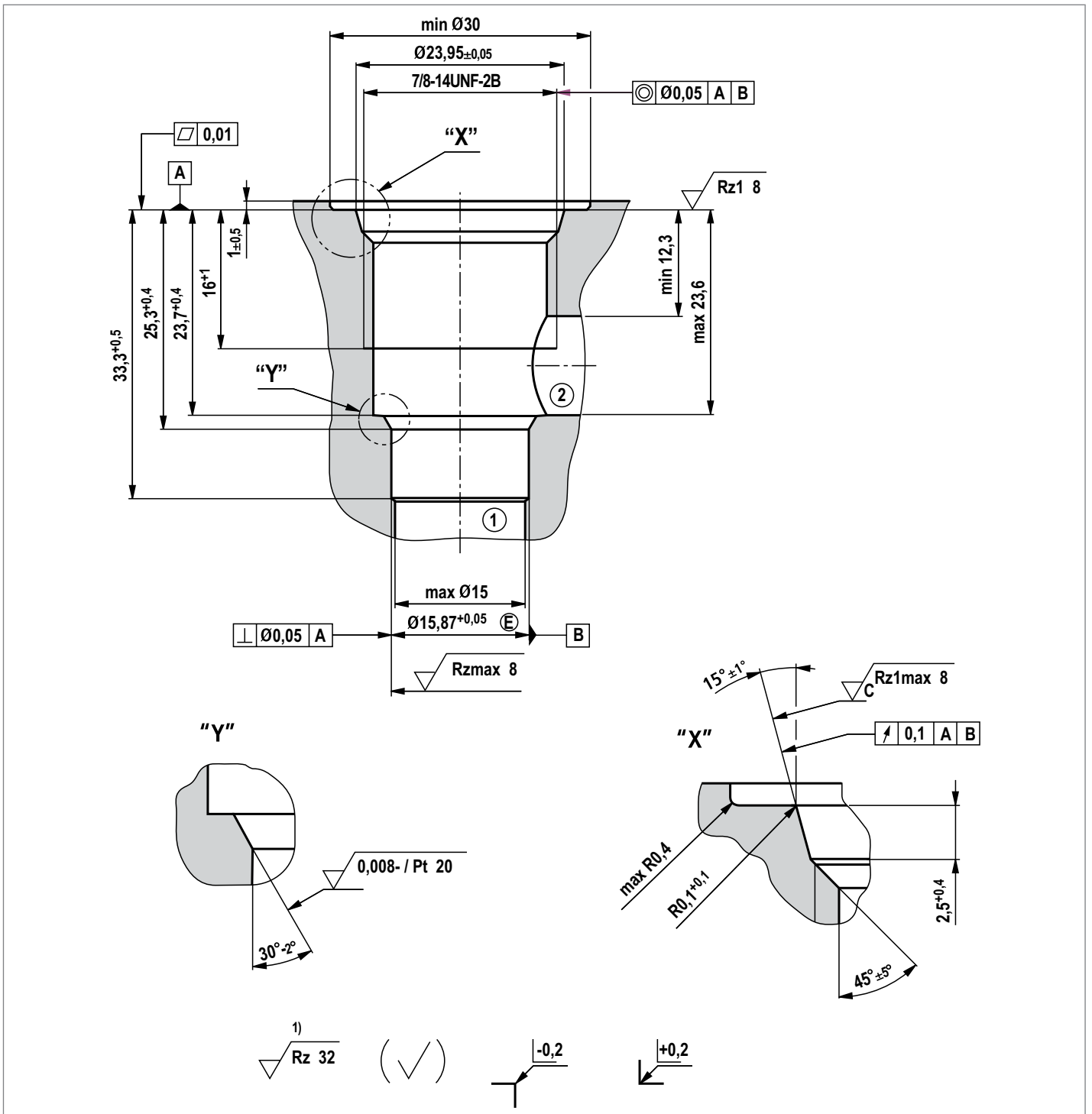
▼ KBVS.1B



- 1** Leitungsdosen, separate Bestellung, siehe Datenblatt 08006
- 2** Platzbedarf zum Entfernen der Leitungsdose
- 3** SW24, Anziehdrehmoment $M_A = 55^{+5}$ Nm
- 4** Ausführung „K4“
- 5** Ausführung „K40“
- 6** Ausführung „C4“
- 7** Mutter, Anziehdrehmoment $M_A = 5^{+1}$ Nm

- ① = Hauptanschluss 1
- ② = Hauptanschluss 2

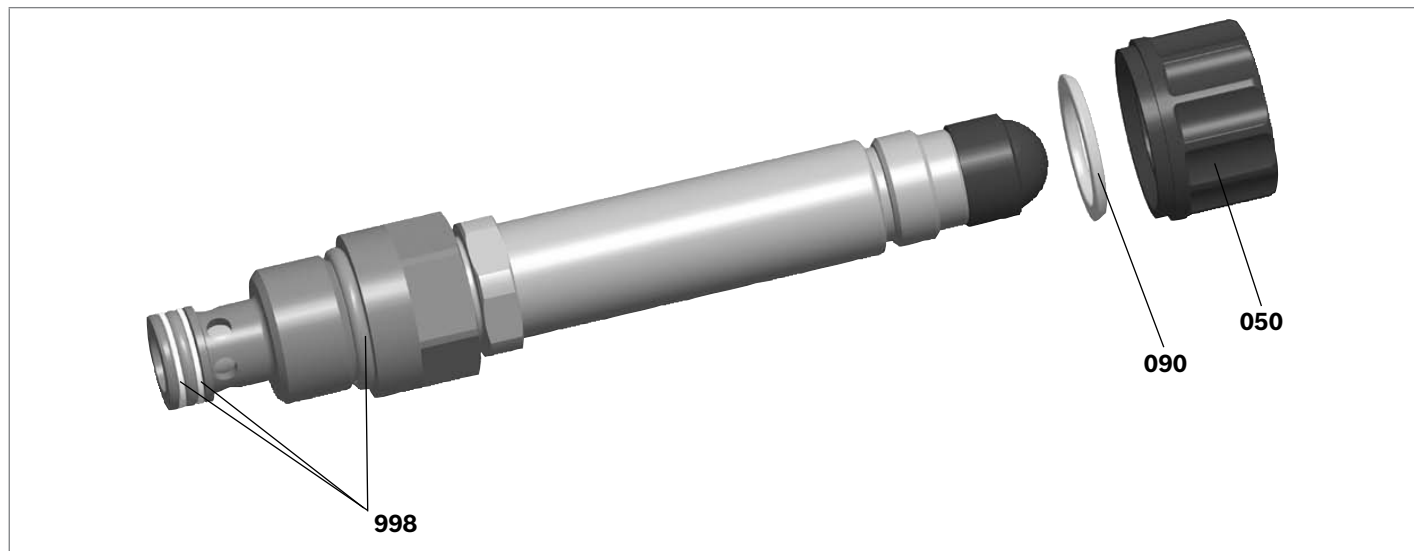
▼ Einschraubbohrung R/UNF-10-01-0-06; 2 Hauptanschlüsse; Gewinde 7/8-14UNF-2B



1) Sichtprüfung

- ① = Hauptanschluss 1
- ② = Hauptanschluss 2

Lieferbare Einzelkomponenten



Pos.	Benennung	Material-Nr.
050	Mutter	R900992146
090	Dichtring für Pohlrohr	R900007769
998	Dichtungssatz des Ventils	R961006735

Spulen, separate Bestellung, siehe Seite 2

Weiterführende Dokumentation

- ▶ Ansteuerelektronik:
 - Stecker-Proportionalverstärker Typ VT-SSPA1...
 - Analogverstärker Typ RA...
 - BODAS Steuergerät Typ RC...
 - ▶ Auswahl der Filter
- Datenblatt 30116
Datenblatt 95230
Datenblatt 95200
www.boschrexroth.com/filter

Bosch Rexroth AG
Mobile Applications
Zum Eisengießer
97816 Lohr am Main, Germany
Tel. +49 9352 18-0
info.ma@boschrexroth.de
www.boschrexroth.com

© Bosch Rexroth AG 2016. Alle Rechte vorbehalten, auch bzgl. jeder Verfügung, Verwertung, Reproduktion, Bearbeitung, Weitergabe sowie für den Fall von Schutzrechtsanmeldungen. Die angegebenen Daten dienen allein der Produktbeschreibung. Eine Aussage über eine bestimmte Beschaffenheit oder eine Eignung für einen bestimmten Einsatzzweck kann aus unseren Angaben nicht abgeleitet werden. Die Angaben entbinden den Verwender nicht von eigenen Beurteilungen und Prüfungen. Es ist zu beachten, dass unsere Produkte einem natürlichen Verschleiß- und Alterungsprozess unterliegen.