

Proportional-Druckbegrenzungs- ventil, vorgesteuert, fallende Kennlinie

RD 18139-07/07.12 1/12
Ersetzt: 06.08**Typ KBVS.3B** (High-Performance)Gerätenenngroße 3
Geräteserie A
Maximaler Betriebsdruck 350 bar
Maximaler Volumenstrom 200 l/min

H7139

Inhaltsübersicht

Inhalt	Seite
Merkmale	1
Bestellangaben	2
Vorzugstypen	2
Funktion, Symbol	3
Technische Daten	4, 5
Kennlinien	6
Mindestklemmspannung an der Spule und relative Einschaltdauer	7, 8
Geräteabmessungen	9
Einschraubbohrung	10
Lieferbare Einzelkomponenten	11

Merkmale

– Einschraubbohrung R/ISO 7789-33-01-0-98	
– vorgesteuertes Ventil zur Begrenzung eines Systemdruckes	
– für Mobil- und Industrieranwendungen geeignet	
– Betätigung durch Proportionalmagnet	
– Proportionalmagnet mit Zentralgewinde und abziehbarer Spule	
– Einschraubventil	
– Ansteuerelektronik Steckerverstärker VT-SSPA1...	
– Feinabgleich der Sollwert-Druck-Kennlinie von außen an der Ansteuerelektronik möglich	
– Ventile sind über Stellspindel auf max. Druck eingestellt	
– bei Stromausfall stellt sich der maximal eingestellte Druck ein	

Informationen zu lieferbaren Ersatzteilen:
www.boschrexroth.com/spc

Bestellangaben

KBVS		3	B	A / L	C			V	*
vorgesteuertes Proportional-Druckbegrenzungsventil									weitere Angaben im Klartext
Druckstufe									ohne Bez. = Standard
bis 50 bar									-8 = Spule 800 mA (siehe Seite 5)
bis 100 bar									Dichtungswerkstoff
bis 150 bar									V = FKM-Dichtungen
bis 210 bar									⚠ Achtung!
bis 250 bar									Dichtungstauglichkeit der verwendeten Druckflüssigkeit beachten!
bis 315 bar									elektrischer Anschluss ¹⁾
bis 350 bar									K4 = Gerätestecker 03pol (2+PE) K4, DIN EN 175301-803
Gerätenenngröße 3									K40 = Gerätestecker 02pol K40 DT 04-2PA, Fa. Deutsch
Bei Sollwert = 0 stellt sich der maximale Druck ein									C4 = Leitungsstecker 02pol C4/Z30 Typ: Junior-Timer
Geräteserie									Versorgungsspannung
									G12 = Ansteuerelektronik 12 V DC
									G24 = Ansteuerelektronik 24 V DC
									C = Proportionalmagnet, in Öl schaltend
									L = High-Performance und Einschraubbohrung R/ISO 7789 ²⁾

¹⁾ Leitungsdosen (separate Bestellung), siehe RD 08006

²⁾ siehe Seite 10

Vorzugstypen

Typ	Material-Nummer
KBVSC3BA/LCG24K4V	R901042645
KBVSF3BA/LCG24K4V	R901042649
KBVSH3BA/LCG24K4V	R901047841
KBVSL3BA/LCG24K4V	R901032852
KBVSN3BA/LCG24K4V	R901041058
KBVSP3BA/LCG24K4V	R901042652
KBVSR3BA/LCG24K4V	R901022444

Funktion, Symbol

Allgemein

Ventile Typ KBVS sind vorgesteuerte Proportional-Druckbegrenzungsventile in Sitzbauart und werden zur Begrenzung des Druckes in hydraulischen Anlagen eingesetzt. Sie bestehen im Wesentlichen aus dem eingeschraubten Proportional-Vorsteuerventil (1) und dem Hauptventil (2).

Mit diesen Ventilen kann, in Abhängigkeit vom Sollwert, der zu begrenzende Druck stufenlos eingestellt werden. Bei Sollwert 0 bzw. Stromausfall, stellt sich der maximale Druck ein (fail-safe-Verhalten).

Grundprinzip

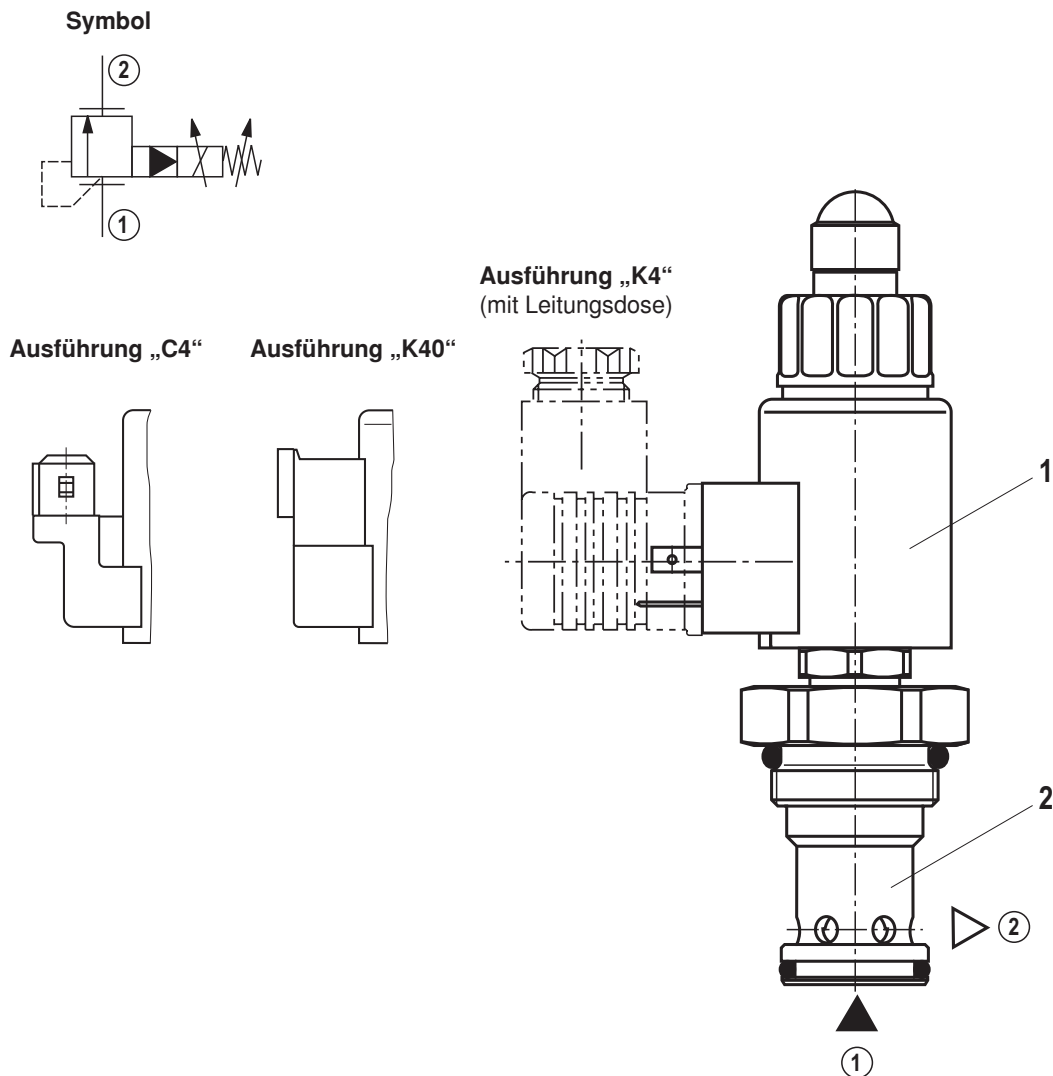
Werkseitig sind die Ventile mechanisch auf Maximaldruck eingestellt. Für die proportionale Absenkung des Systemdruckes wird an der Ansteuerelektronik ein Sollwert vorgegeben. In Abhängigkeit vom Sollwert steuert die Elektronik die Magnetspule mit elektrischem Strom an, was über Vorsteuerventil (1) und Hauptventil (2) die eigentliche Druckeinstellung in Hauptanschluss ① bewirkt.

(p_{\max} = Sollwert 0; p_{\min} = Sollwert max)

Steuerölauführung und -rückführung erfolgen intern.

Hinweis!

Auftretende Tankdrücke (Hauptanschluss ②) addieren sich auf die eingestellten Werte im Hauptanschluss ① hinzu.



Technische Daten (Bei Geräteinsatz außerhalb der angegebenen Werte bitte anfragen!)**allgemein**

Masse	kg	0,7
Einbaulage		beliebig – wenn sichergestellt ist, dass sich keine Luft vor dem Ventil sammeln kann. Anderenfalls empfehlen wir das Ventil hängend einzubauen.
Umgebungstemperaturbereich	°C	–20 bis +120 (–40 bis +110 bei Lüfterantrieben)
Lagertemperaturbereich	°C	–20 bis +80

Umweltprüfungen:**Vibrationsprüfung gemäß DIN EN 60068-2 / IEC 60068-2 /2 Achsen (X/Z)**

DIN EN 60068-2-6: 05/96	Schwingen, sinusförmig	10 Zyklen 5 bis 2000 bis 5 Hz mit logarithmischer Frequenzänderungsgeschwindigkeit von 1 Oct./min, 5 bis 57 Hz, Amplitude 1,5 mm (p-p), 57 bis 2000 Hz, Amplitude 10 g
IEC 60068-2-64: 05/93	Schwingen (Random) und Breitbandrauschen	20 bis 2000 Hz, Amplitude 0,05 g ² /Hz (10 g RMS/30 g Peak), Testzeit 30 min
DIN EN 60068-2-27: 03/95	Schocken	Halbsinus 15 g / 11 ms; 3 x in pos., 3 x in neg. Richtung (insgesamt 6 Einzelschocks)
DIN EN 60068-2-29: 03/95	Dauerschocken	Halbsinus 25 g / 6 ms; 1000 x in pos., 1000 x in neg. Richtung (insgesamt 2000 Einzelschocks)

Angaben je Achse

Klimaprüfung gemäß DIN EN 60068-2 / IEC 60068-2 (Umweltprüfung):

DIN EN 60068-2-1: 03/95	Lagertemperatur	–40 °C Verweildauer 16 h
DIN EN 60068-2-2: 08/94		+110 °C Verweildauer 16 h
DIN EN 60068-2-1: 03/95	Kälteprüfung	2 Zyklen –25 °C Verweildauer 2 h
DIN EN 60068-2-2: 08/94	Trockene Wärmeprüfung	2 Zyklen +120 °C Verweildauer 2 h
IEC 60068-2-30: 1985	Feuchte Wärme, zyklisch	Variante 2/ +25 °C bis +55 °C 93 % bis 97 % relative Feuchte, 2 Zyklen a 24 h

Salzsprühnebeltest: 720 h nach DIN 50021

→ Überlackieren grundsätzlich nicht erforderlich. Sollte dennoch lackiert werden, so ist auf die reduzierte Abstrahlleistung zu achten.

hydraulisch

Maximaler Betriebsdruck ¹⁾ (Hauptanschluss ①)	bar	350
Maximal zulässiger Rücklaufdruck (Hauptanschluss ②)	bar	210
Maximaler Einstelldruck ²⁾		siehe Sollwert-Druck-Kennlinien Seite 6
Minimaler Einstelldruck bei Sollwert max		siehe Kennlinien Seite 6
Maximaler Volumenstrom	l/min	200 (bei Druckstufe 350 bar max. 100 l/min)
Druckflüssigkeit		siehe Seite 5
Druckflüssigkeitstemperaturbereich	°C	–20 bis +80 (–20 bis +110 bei Lüfterantrieben)
Viskositätsbereich	mm ² /s	12 bis 800
Maximal zul. Verschmutzungsgrad der Druckflüssigkeit Reinheitsklasse nach ISO 4406 (c)		Klasse 20/18/15 ³⁾

¹⁾ **⚠ Achtung!** Der maximale Betriebsdruck summiert sich aus Einstelldruck und Rücklaufdruck!

²⁾ **⚠ Achtung!** Die Ventile sind werkseitig eingestellt. Bei nachträglicher Verstellung erlischt die Gewährleistung!


³⁾ Die für die Komponenten angegebenen Reinheitsklassen müssen in Hydrauliksystemen eingehalten werden. Eine wirksame Filtration verhindert Störungen und erhöht gleichzeitig die Lebensdauer der Komponenten.

Zur Auswahl der Filter siehe www.boschrexroth.com/filter

Technische Daten (Bei Geräteinsatz außerhalb der angegebenen Werte bitte anfragen!)

hydraulisch

Hysterese		< 4 % vom max. Einstelldruck
Umkehrspanne		< 0,5 % vom max. Einstelldruck
Ansprechempfindlichkeit		< 0,5 % vom max. Einstelldruck
Exemplarstreuung der Sollwert-Druck-Kennlinie	- Sollwert 100 %	< 2 % vom max. Einstelldruck
	- Sollwert 0	< 5 % vom max. Einstelldruck
Sprungantwort ($T_u + T_g$) 0 → 100 % bzw. 100 % → 0		ms 100 (abhängig von der Anlage)

Druckflüssigkeit	Klassifizierung	Geeignete Dichtungsmaterialien	Normen
Mineralöle	HL, HLP	FKM	DIN 51524
Biologisch abbaubar	- wasserunlöslich	FKM	VDMA 24568
	- wasserlöslich	FKM	
 Wichtige Hinweise zu Druckflüssigkeiten! ► Weitere Informationen und Angaben zum Einsatz von anderen Druckflüssigkeiten siehe Datenblatt 90220 oder auf Anfrage! ► Einschränkungen bei den technischen Ventildaten möglich (Temperatur, Druckbereich, Lebensdauer, Wartungsintervalle, etc.)!		► Der Flammpunkt der verwendeten Druckflüssigkeiten muss 40 K über der maximalen Magnetoberflächentemperatur liegen. ► Biologisch abbaubar: Bei Verwendung von biologisch abbaubaren Druckflüssigkeiten, die gleichzeitig zinklösend sind, kann eine Anreicherung mit Zink erfolgen.	

elektrisch

Versorgungsspannung	V	12 DC	24 DC	„-8“ / 24 DC	
Maximaler Steuerstrom	mA	max. Nennstrom 1760 mA	max. Nennstrom 1200 mA	max. Nennstrom 800 mA	
Spulenwiderstand	- Kaltwert bei 20 °C	Ω	2,3	4,8	11,5
	- max. Warmwert	Ω	3,8	7,9	18,9
Einschaltdauer	%	100 ⁴⁾			
Maximale Spulentemperatur ⁵⁾	°C	150			
Schutzart nach VDE 0470-1 (DIN EN 60529), DIN 40050-9	- Ausführung „K4“	IP 65 mit montierter und verriegelter Leitungsdose			
	- Ausführung „C4“	IP 66 mit montierter und verriegelter Leitungsdose			
		IP 69K mit Rexroth-Leitungsdose (Material-Nr. R901022127)			
	- Ausführung „K40“	IP 69K mit montierter und verriegelter Leitungsdose			
Ansteuerelektronik ⁶⁾		Steckerverstärker VT-SSPA1			
Auslegung gemäß VDE 0580					

⁴⁾ Bei Einsatz > 2000 m über NN wird Rücksprache mit dem Hersteller empfohlen.

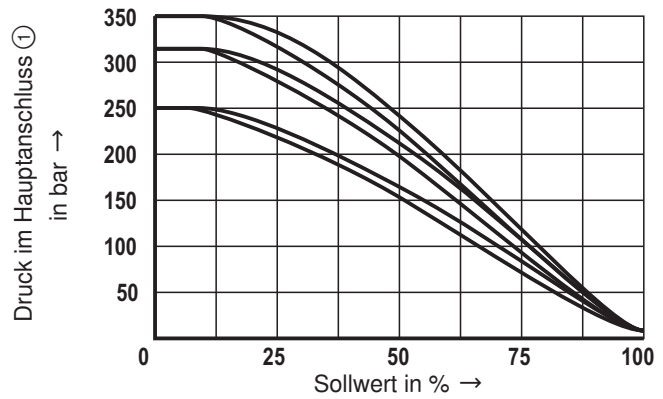
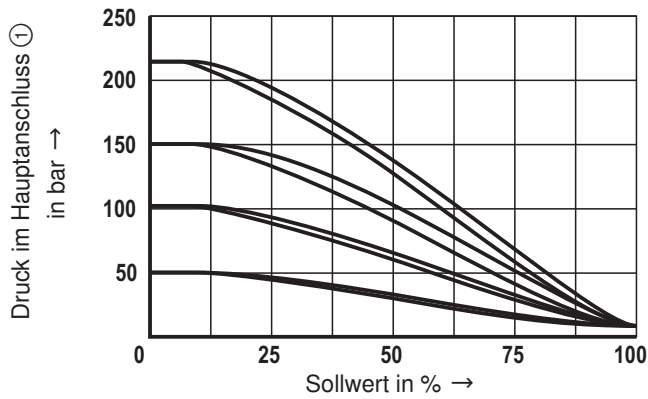
⁵⁾ Auf Grund der auftretenden Oberflächenptemperaturen der Magnetspulen sind die Normen ISO 13732-1 und EN 982 zu beachten!

⁶⁾ separate Bestellung, siehe RD 30116

Beim elektrischen Anschluss ist der Schutzleiter (PE $\frac{1}{2}$) vorschriftsmäßig anzuschließen.

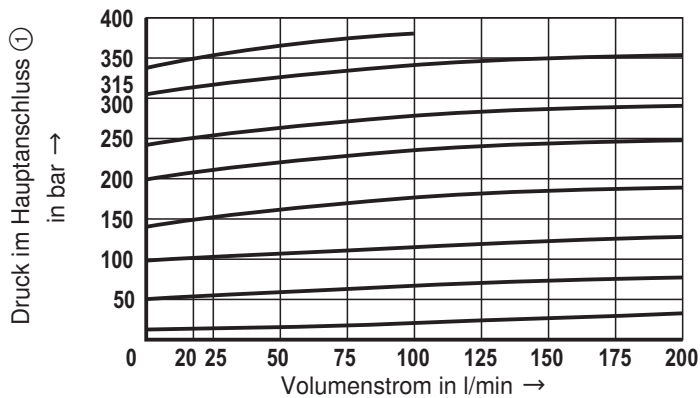
Kennlinien (gemessen mit HLP46, $t_{\text{Öl}} = 40 \text{ °C} \pm 5 \text{ °C}$ und 24 V Spule)

Druck im Hauptanschluss ① in Abhängigkeit vom Sollwert. Volumenstrom = 20 l/min



Druck im Hauptanschluss ① in Abhängigkeit vom Volumenstrom.

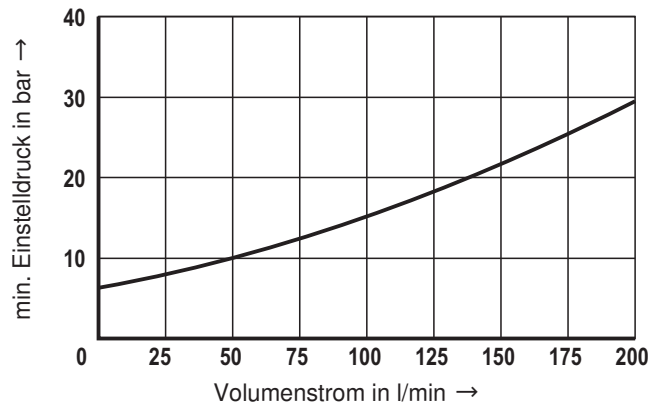
(Die Kennlinien wurden ohne Gegendruck im Hauptanschluss ② gemessen.)



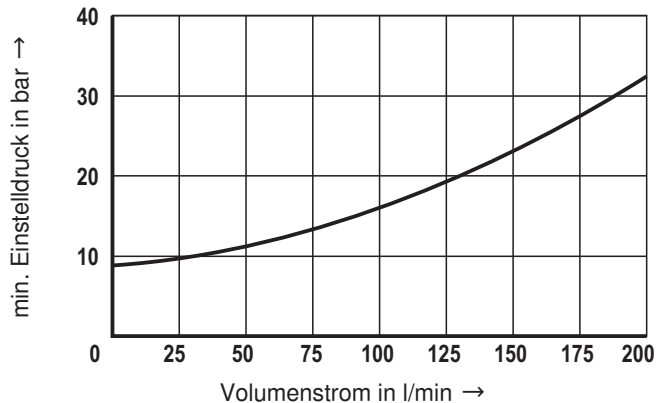
Minimaler Einstelldruck im Hauptanschluss ① bei Sollwert 100 %.

(Die Kennlinien wurden ohne Gegendruck im Hauptanschluss ② gemessen.)

Druckstufe 50 bis 250 bar

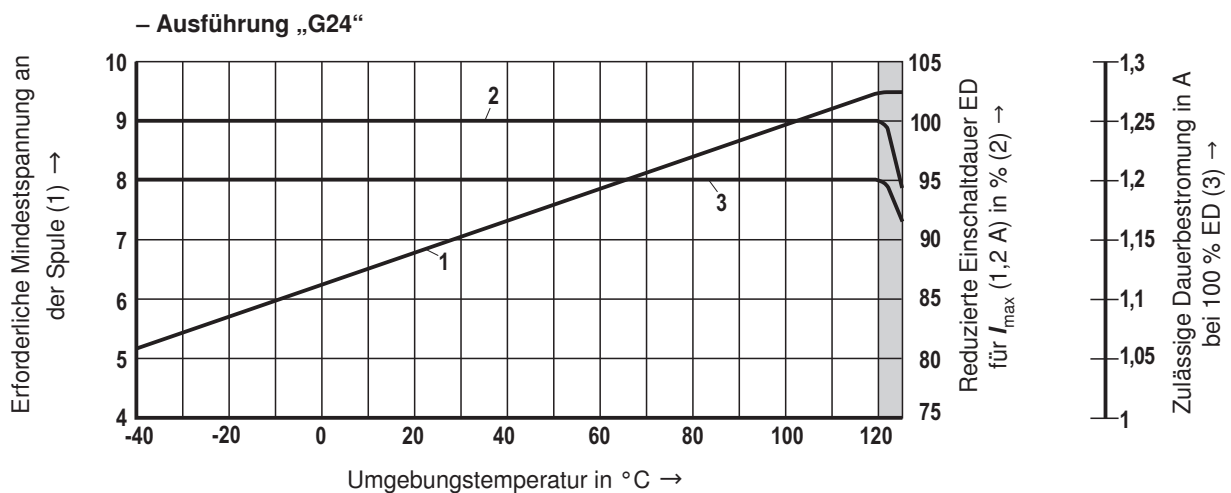
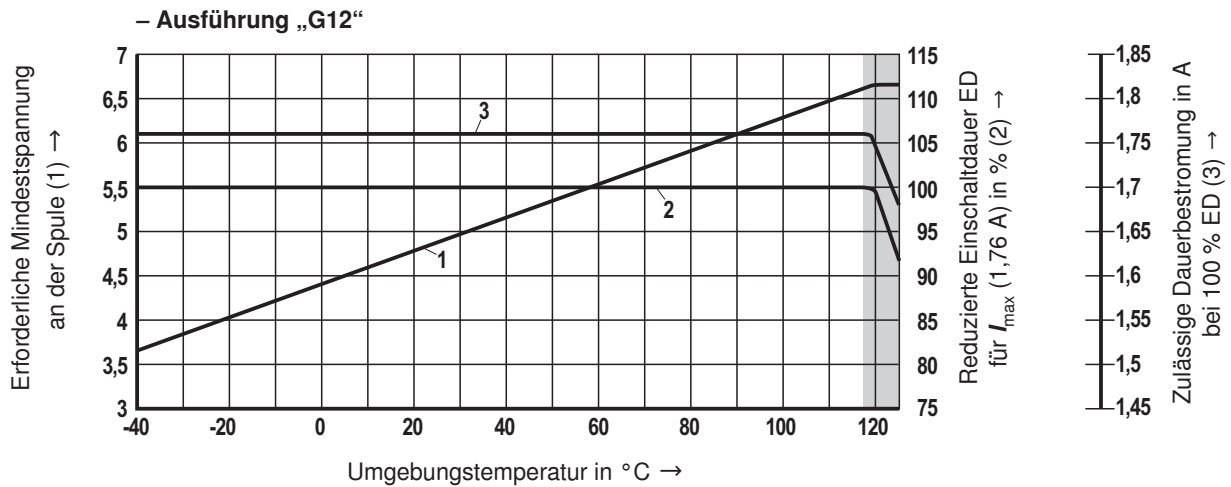


Druckstufe 315 und 350 bar



Mindestklemmspannung an der Spule und relative Einschaltdauer

Zulässiger Arbeitsbereich in Abhängigkeit der Umgebungstemperatur



 Eingeschränkte Ventilleistung

Hinweis!

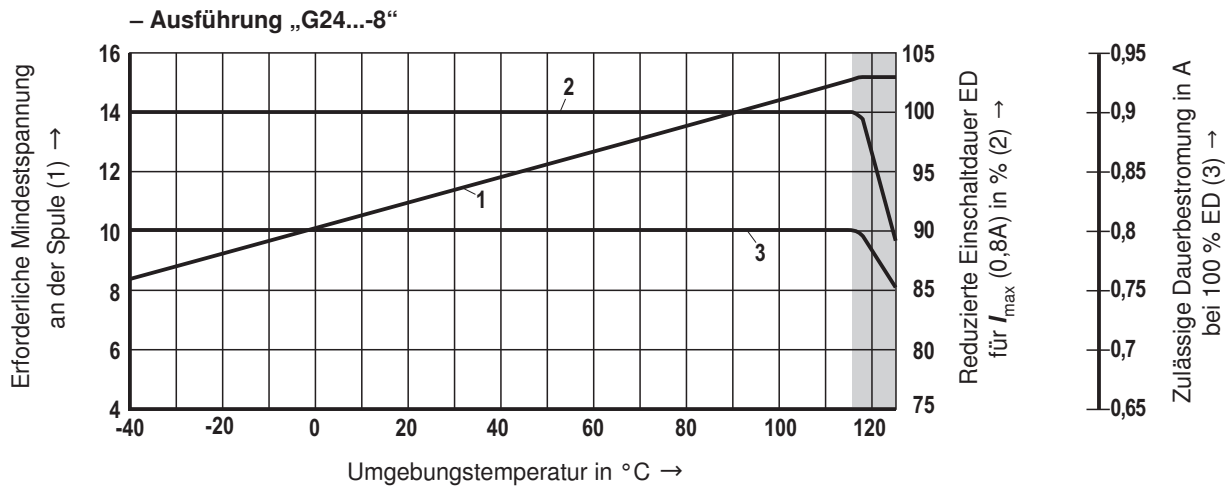
Die Kennlinien wurden ermittelt für Spulen mit Ventil bei mittlerer Prüfblockgröße (80 x 80 x 80 mm), ohne Durchströmung in ruhender Luft.

Abhängig von den Einbaubedingungen (Blockgröße, Durchströmung, Luftzirkulation, etc.) kann eine bessere Wärmeabgabe vorliegen. Dadurch vergrößert sich der Einsatzbereich.

In Einzelfällen können ungünstigere Bedingungen zu einer Einschränkung des Einsatzbereiches führen.

Mindestklemmspannung an der Spule und relative Einschaltdauer

Zulässiger Arbeitsbereich in Abhängigkeit der Umgebungstemperatur



Eingeschränkte Ventilleistung

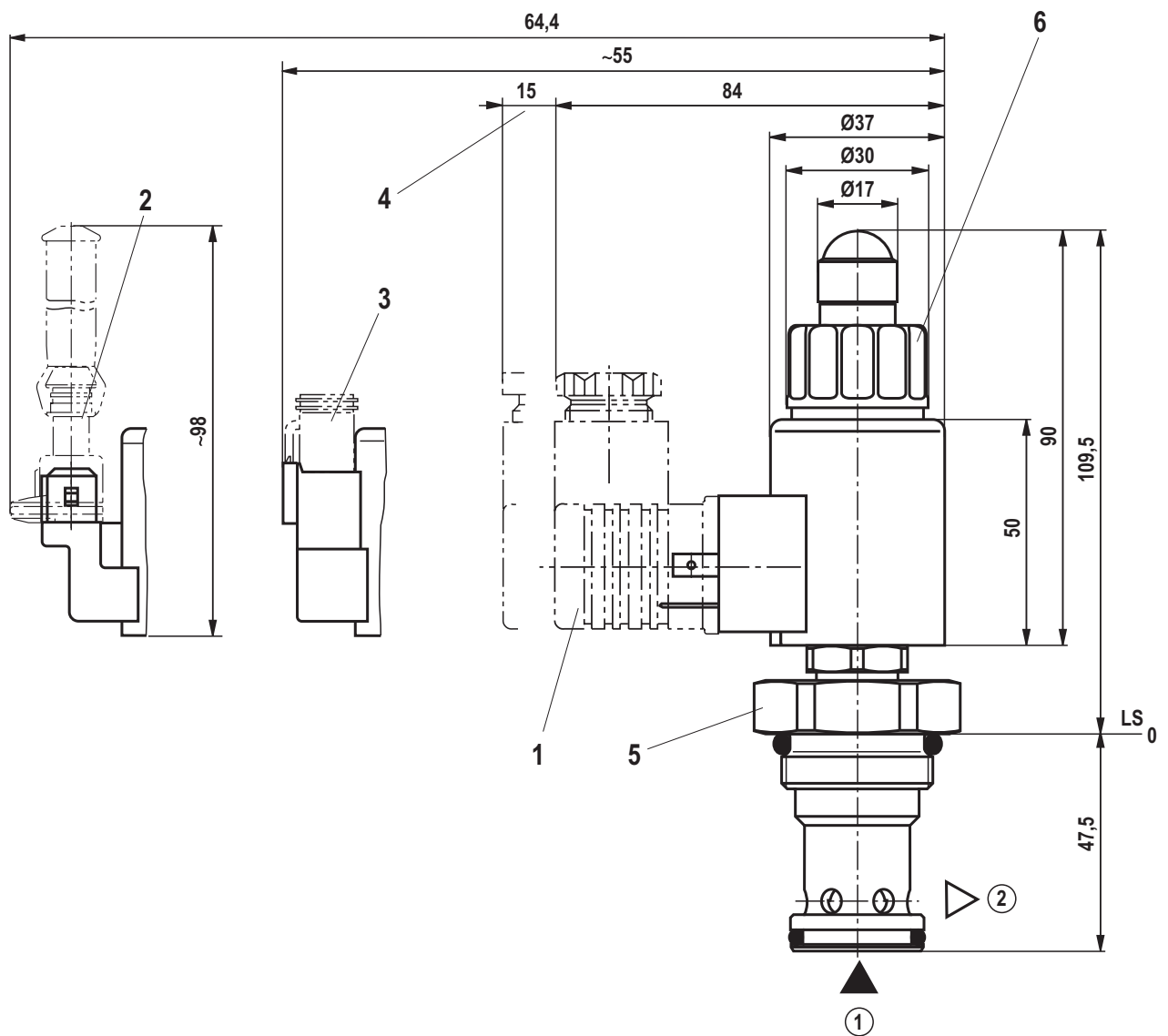
Hinweis!

Die Kennlinien wurden ermittelt für Spulen mit Ventil bei mittlerer Prüfblockgröße (80 x 80 x 80 mm), ohne Durchströmung in ruhender Luft.

Abhängig von den Einbaubedingungen (Blockgröße, Durchströmung, Luftzirkulation, etc.) kann eine bessere Wärmeabgabe vorliegen. Dadurch vergrößert sich der Einsatzbereich.

In Einzelfällen können ungünstigere Bedingungen zu einer Einschränkung des Einsatzbereiches führen.

Geräteabmessungen (Maßangaben in mm)



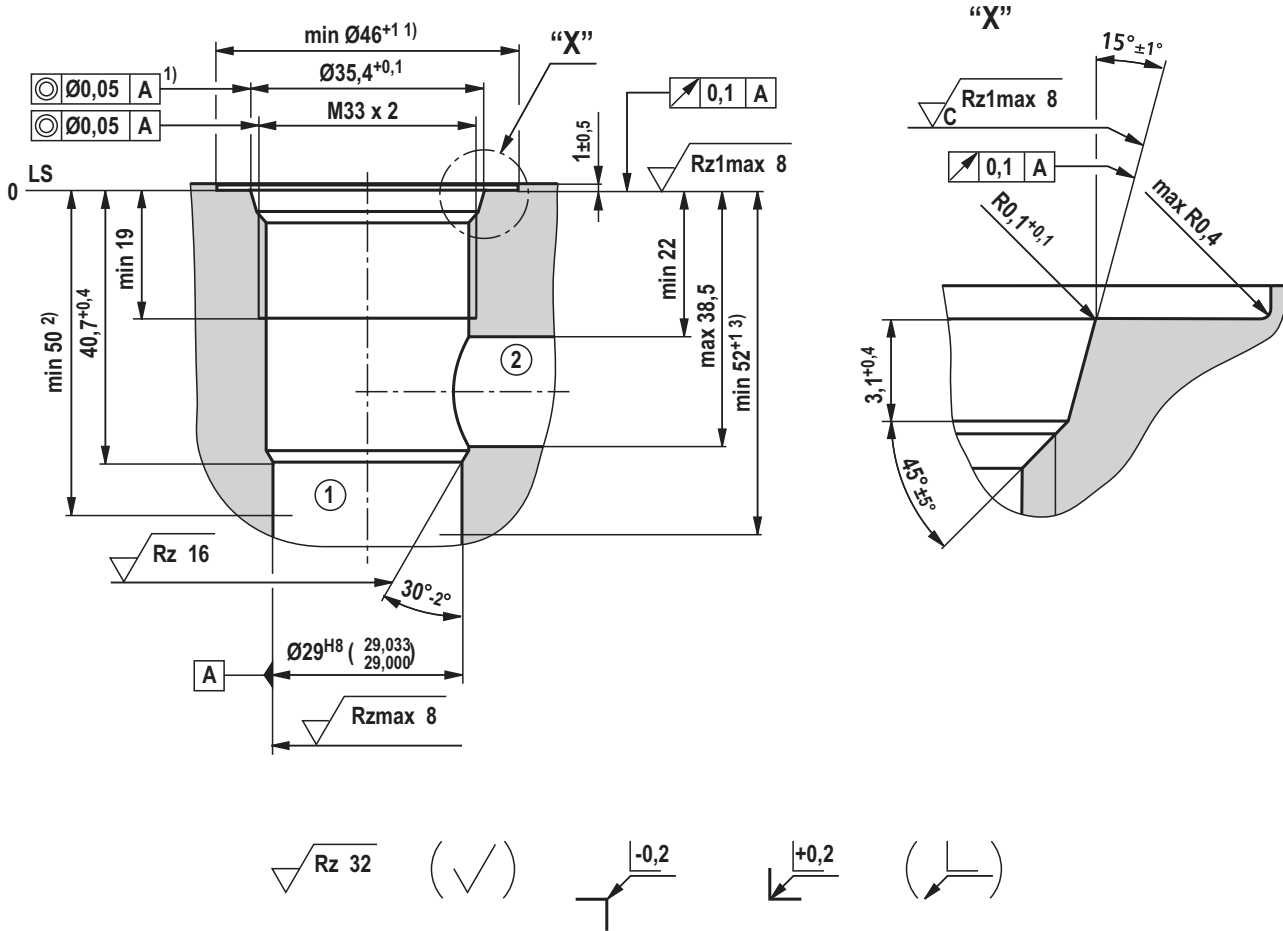
① = Hauptanschluss 1

② = Hauptanschluss 2

LS = Anschlag Schulter (Location Shoulder)

- 1 Leitungsdose für Gerätestecker „K4“
(separate Bestellung, siehe RD 08006)
- 2 Leitungsdose für Gerätestecker „C4“
(separate Bestellung, siehe RD 08006)
- 3 Leitungsdose für Gerätestecker „K40“
(separate Bestellung, siehe RD 08006)
- 4 Platzbedarf zum Entfernen der Leitungsdose
- 5 Sechskant SW41;
– Anziehdrehmoment $M_A = 100^{+20}$ Nm (< 250 bar)
– Anziehdrehmoment $M_A = 120^{+20}$ Nm (> 250 bar)
- 6 Magnetmutter, Anziehdrehmoment $M_A = 5^{+1}$ Nm

Einschraubbohrung R/ISO 7789-33-01-0-98; 2 Hauptanschlüsse; Gewinde M33 x 2
 (Maßangaben in mm)



1) abweichend von ISO 7789-33-01-0-98

2) Passtiefe

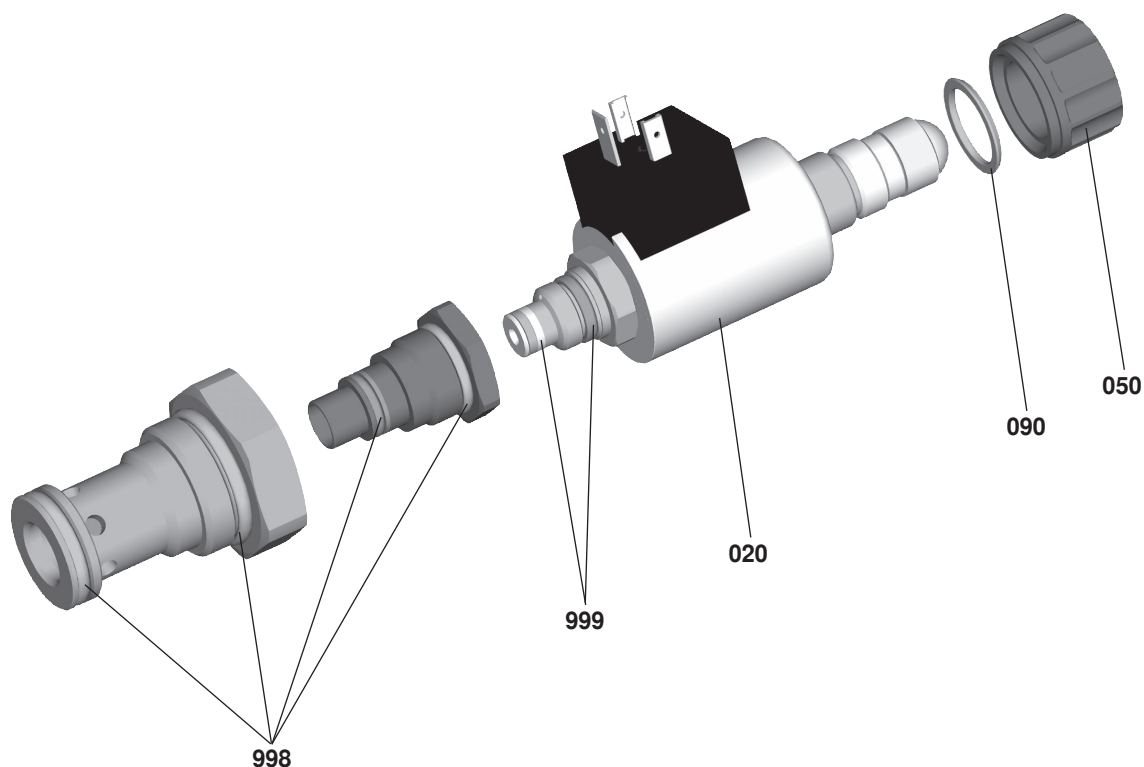
3) optional

① = Hauptanschluss 1

② = Hauptanschluss 2

LS = Anschlag Schulter (Location Shoulder)

Lieferbare Einzelkomponenten



Pos.	Benennung		Gleichspannung	Material-Nr.
020	Spule für Einzelanschluss ¹⁾	Ausführung „K4“	12 V 24 V 24 V / 800 mA	R901002932 R901002319 R901049962
		Ausführung „K40“	12 V 24 V 24 V / 800 mA	R901003055 R901003053 R901050010
		Ausführung „C4“	12 V 24 V 24 V / 800 mA	R901003044 R901003026 R901049963
050	Mutter			R900992146
090	Dichtring für Pohlrohr			R900007769
998	Dichtungssatz der Hauptstufe			R961001025
999	Dichtungssatz des Vorsteuerventils			R961000376

¹⁾ **Hinweis!**

Nach dem Austausch der Magnetspule kann sich der werkseitig eingestellte Druck um $\pm 5\%$ ändern.

Notizen
