

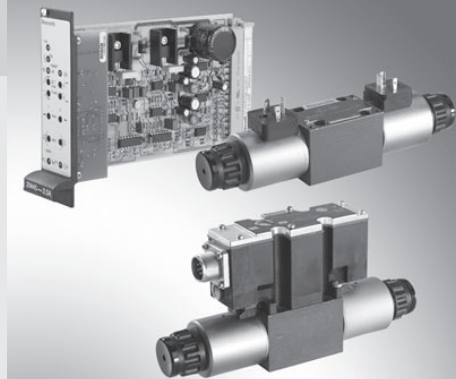
Proportional-Druckreduzierventil, in 3-Wege-Ausführung

RD 29184/06.11
Ersetzt: 12.02

1/12

Typ 3DREP und 3DREPE

Nenngröße 6
 Geräteserie 2X
 Maximaler Betriebsdruck 100 bar
 Maximaler Volumenstrom 15 l/min



Inhaltsübersicht

Inhalt	Seite
Merkmale	1
Bestellangaben	2
Symbole	2
Funktion, Schnitt	3
Technische Daten	4, 5
Blockschaltbild der integrierten Elektronik (OBE) für Typ 3DREPE	6
Zubehör	7
Kennlinien	8
Geräteabmessungen	9 bis 11
Einsteckdrossel	12

Merkmale

- Direktgesteuerte Proportionalventile zur Regelung von Druck und Richtung eines Volumenstromes
- Betätigung durch Proportionalmagnete mit Zentralgewinde und abziehbarer Spule
- Plattenaufbau:
Lage der Anschlüsse nach ISO 4401
- Hilfsbetätigung, wahlweise
- Federzentrierter Steuerschieber
- Typ 3DREPE mit integrierter Ansteuerelektronik
- Externe Ansteuerelektronik für Typ 3DREP:
 - analoge Verstärker Typ VT-VSPA2-1-2X/... im Eurokartenformat (separate Bestellung), siehe Seite 5
 - digitaler Verstärker Typ VT-VSPD-1-1X/... im Eurokartenformat (separate Bestellung), siehe Seite 5
 - elektrischer Verstärker Typ VT 11118 in Modulbauweise (separate Bestellung), siehe Seite 5

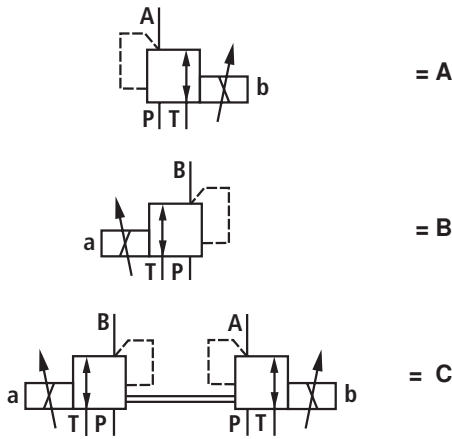
Bestellangaben

3DREP	6	-2X/	E	G24						*
--------------	----------	-------------	----------	------------	--	--	--	--	--	----------

für **externe** Ansteuer-
elektronik = **ohne Bez.**
mit **integrierter** Ansteuer-
elektronik = **E**

Nenngröße
Nenngröße 6 = **6**

Symbole (vereinfacht)



Geräteserie 20 bis 29 = **2X**
(20 bis 29: unveränderte Einbau- und Anschlussmaße)

Druckstufe

16 bar = **16**
25 bar = **25**
45 bar = **45**

¹⁾ bei Ausführung „J“ = seewasserbeständig nur „K31“ angeben

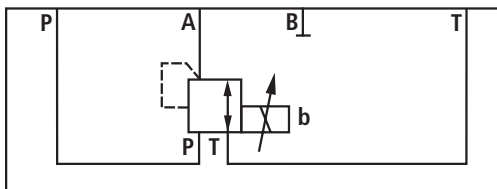
²⁾ nur bei Ausführung 3DREP6

³⁾ bei Ausführung „J“ = „N“ statt „N9“

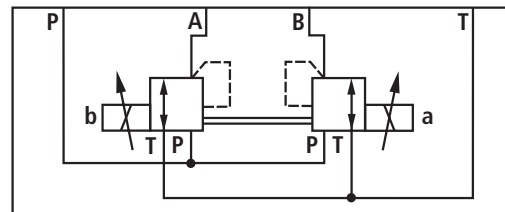
Elektrische Sonderschutzarten auf Anfrage!

Symbole

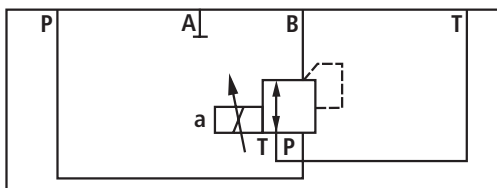
Typ 3DREP..6 **A** 2X/..E (ausführlich)



Typ 3DREP..6 **C** 2X/..E (ausführlich)

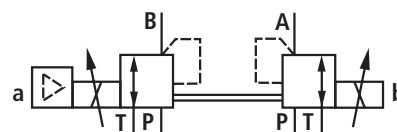


Typ 3DREP..6 **B** 2X/..E (ausführlich)



Beispiel für Ventil mit integrierter Ansteuerlektronik

Typ 3DREPE..6 **C** 2X/..E (vereinfacht)



Weitere Angaben
im Klartext

Dichtungswerkstoff

M = NBR-Dichtungen
V = FKM-Dichtungen

ohne Bez. = für DREP
für DREPE

A1 = Sollwert/Istwert ±10 V
F1 = Sollwert/Istwert
4 bis 20 mA

Elektrischer Anschluss für DREP

K4 = ¹⁾ **ohne** Leitungsdosen,
mit Gerätestecker nach
DIN EN 175 301-803
Leitungsdosen - separate Bestellung
siehe Seite 7

für DREPE
K31 = ¹⁾ **ohne** Leitungsdosen,
mit Gerätestecker nach
DIN EN 175 301-804
Leitungsdosen - separate Bestellung
siehe Seite 7

ohne Bez. = ohne Sonderschutzart
J = ²⁾ seewasserbeständig

ohne Bez. = ohne Hilfsbetätigung
N9 = ³⁾ mit verdeckter Hilfsbetätigung

Versorgungsspannung

G24 = +24 V Gleichspannung

E = Proportionalmagnet mit abziehbarer Spule

Funktion, Schnitt

Das 3-Wege-Druckreduzierventil Typ 3 DREP 6.. wird durch Proportionalmagnete direktgesteuert. Es dient zur Umwandlung eines elektrischen Eingangssignals in ein proportionales Druck-Ausgangssignal.

Die Proportionalmagnete sind regelbare, in Öl schaltende Gleichspannungsmagnete mit Zentralgewinde und abziehbarer Spule. Die Ansteuerung der Magnete erfolgt wahlweise durch eine externe Ansteuerelektronik (Typ 3DREP) oder durch die integrierte Ansteuerelektronik (Typ 3DREPE).

Aufbau:

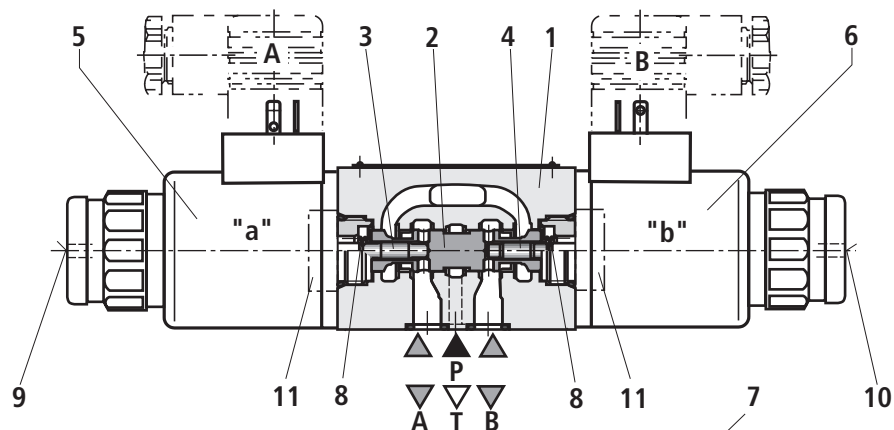
Das Ventil besteht im wesentlichen aus:

- Gehäuse (1) mit Anschlussfläche
- Steuerschieber (2) mit Druckmesskolben (3, 4)
- Magnete (5, 6) mit Zentralgewinde
- wahlweise integrierter Ansteuerelektronik (7)

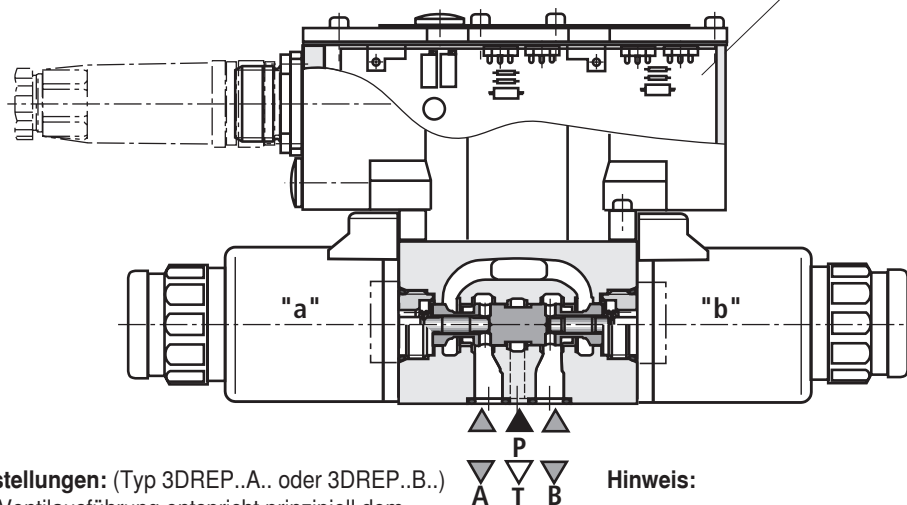
Funktion:

Die Einstellung des Drucks in A oder B erfolgt durch die Proportionalmagnete. Die Höhe des Drucks ist stromabhängig. Bei unbetätigten Magneten (5, 6) wird der Steuerschieber (2) durch die Druckfedern (8) in Mittelstellung gehalten. Die Anschlüsse A und B sind mit T verbunden, so dass die Druckflüssigkeit ungehindert zum Behälter abfließen kann.

Typ 3DREP 6..



Typ 3DREPE 6..



Ventil mit 2 Schaltstellungen: (Typ 3DREP..A.. oder 3DREP..B..)

Die Funktion dieser Ventilausführung entspricht prinzipiell dem Ventil mit 3 Schaltstellungen. Die 2-Schaltstellungsventile sind jedoch nur mit Magnet „a“ (5) oder Magnet „b“ (6) ausgerüstet. Anstelle des 2. Proportionalmagneten befindet sich eine Verschluss-schraube (11).

Durch Erregung eines Proportionalmagneten, z.B. Magnet „a“ (5), werden der Druckmesskolben (3) und mit ihm der Steuerschieber (2) nach rechts verschoben. Dadurch wird die Verbindung von P nach B und A nach T über blendenartige Querschnitte mit progressiver Durchflusscharakteristik geöffnet. Der sich in Kanal B aufbauende Druck wirkt dabei mit der Fläche des Druckmesskolbens (4) auf den Steuerschieber und gegen die Magnetkraft. Der Druckmesskolben (4) stützt sich dabei am Magnet „b“ ab. Übersteigt der Druck den am Magnet „a“ eingestellten Wert, wird der Steuerschieber (2) gegen die Magnetkraft zurückgeschoben und verbindet B mit T solange, bis der eingestellte Druck wieder erreicht ist. Der Druck verhält sich proportional zum Magnetstrom.

Nach Abschalten des Magneten wird der Steuerschieber (2) durch die Druckfedern (8) wieder in Mittelstellung zurückgeführt.

Eine Notbetätigung (9, 10) wahlweise, gestattet das Verschieben des Steuerschiebers (2) ohne Magneterregung.

Hinweis:

Die ungewollte Auslösung der Notbetätigung kann zu unkontrollierten Maschinenbewegungen führen!

Hinweis:

Das Leerlaufen der Tankleitung ist zu verhindern. Bei entsprechenden Einbauverhältnissen ist ein Vorspannventil einzubauen (Vorspanndruck ca. 2 bar)

Technische Daten (Bei Geräteinsatz außerhalb der angegebenen Werte bitte anfragen!)**allgemein**


Ventiltyp		3DREP	3DREPE
Masse	kg	2,0	2,2
Einbaulage		beliebig, vorzugsweise waagrecht	
Lagertemperaturbereich	°C	-20 bis +80	
Umgebungstemperaturbereich	°C	-20 bis +70	-20 bis +50

hydraulisch (gemessen mit HLP 32, $\vartheta_{\text{öl}} = 40 \text{ °C} \pm 5 \text{ °C}$)

Betriebsdruckbereich	Anschluss P	bar	20 bis 100 für Druckstufe 16
		bar	30 bis 100 für Druckstufe 25
		bar	50 bis 100 für Druckstufe 45
	Anschluss T	bar	0 bis 30
Maximaler Volumenstrom		l/min	15 ($\Delta p = 50 \text{ bar}$)
Druckflüssigkeit			siehe Tabelle unten
Druckflüssigkeitstemperaturbereich (an den Arbeitsanschlüssen des Ventils)		°C	-20 bis +80, vorzugsweise +40 bis +50
Viskositätsbereich		mm ² /s	20 bis 380, vorzugsweise 30 bis 46
Maximal zulässiger Verschmutzungsgrad der Druckflüssigkeit Reinheitsklasse nach ISO 4406 (c)			Klasse 17/15/12 ¹⁾
Hysterese		%	≤ 5
Wiederholgenauigkeit		%	≤ 1
Ansprechempfindlichkeit		%	≤ 0,5
Umkehrspanne		%	≤ 1

¹⁾ Die für die Komponenten angegebenen Reinheitsklassen müssen in Hydrauliksystemen eingehalten werden. Eine wirksame Filtration verhindert Störungen und erhöht gleichzeitig die Lebensdauer der Komponenten.

Zur Auswahl der Filter siehe www.boschrexroth.com/filter

Druckflüssigkeit	Klassifizierung	Geeignete Dichtungsmaterialien	Normen
Mineralöle und artverwandte Kohlenwasserstoffe	HL, HLP	NBR, FKM	DIN 51524
Schwerentflammbar – wasserhaltig	HFC	NBR	ISO 12922
<p> Wichtige Hinweise zu Druckflüssigkeiten!</p> <ul style="list-style-type: none"> – Weitere Informationen und Angaben zum Einsatz von anderen Druckflüssigkeiten siehe Datenblatt 90220 oder auf Anfrage! – Einschränkungen bei den technischen Ventildaten möglich (Temperatur, Druckbereich, Lebensdauer, Wartungsintervalle, etc.)! – Der Flammpunkt des verwendeten Prozess- und Betriebsmediums muss 40 K über der maximalen Magnetoberflächentemperatur liegen. <p>– Schwerentflammbar – wasserhaltig: Maximale Druckdifferenz je Steuerkante 175 bar, ansonsten erhöhte Kavitationserosion! Tankvorspannung < 1 bar oder > 20 % der Druckdifferenz. Druckspitzen sollten maximale Betriebsdrücke nicht überschreiten!</p>			

Technische Daten (Bei Geräteinsatz außerhalb der angegebenen Werte bitte anfragen!)

elektrisch			3DREP	3DREPE
Ventiltyp				
Spannungsart			Gleichspannung	
Signalart			analog	
Sollwertsignal	Spannungseingang „A1“ Stromeingang „F1“	V mA	-	± 10 4 bis 20
Maximaler Strom je Magnet		A	1,5	2,5
Magnetspulenwiderstand	Kaltwert bei 20°C	Ω	5,2	2,15
	maximaler Warmwert	Ω	7,6	3,3
Einschaltdauer		%	100	
Maximale Spulentemperatur ¹⁾		°C	bis 150	
Schutzart nach DIN EN 60529/VDE 0470 Teil 1			IP 65 mit montierter und verriegelter Leitungsdose	


¹⁾ Auf Grund der auftretenden Oberflächentemperaturen der Magnetspulen, sind die europäischen Normen ISO 13732-1 und EN 982 zu beachten!

Ansteuerelektronik

für 3DREP	digitaler Verstärker im Eurokartenformat ¹⁾		VT-VSPD-1-2X/... nach Datenblatt 30523
	analoger Verstärker im Eurokartenformat ¹⁾		VT-VSPA2-1-2X/... nach Datenblatt 30110
	analoger Modulverstärker ¹⁾		VT11118-1X/... nach Datenblatt 30218
für 3DREPE			im Ventil integriert, siehe Seite 8
	analoges Sollwertmodul		VT-SWMA-1-1X/... nach Datenblatt 29902
	analoges Sollwertmodul		VT-SWMKA-1-1X/... nach Datenblatt 29903
	digitale Sollwertkarte		VT-HACD-1-1X/... nach Datenblatt 30143
	analoge Sollwertkarte		VT-SWKA-1-1X/... nach Datenblatt 30255
Versorgungsspannung 3DREPE, 3DREP ²⁾	Nennspannung	VDC	24
	unterer Grenzwert	V	19
	oberer Grenzwert	V	35
Stromaufnahme des Verstärkers	I_{max}	A	1,8
	maximaler Impulsstrom	A	3

¹⁾ separate Bestellung

²⁾ mit Ansteuerelektronik der Fa. Bosch Rexroth AG

 **Hinweis:** Angaben zur **Umweltsimulationsprüfung** für die Bereiche EMV (Elektromagnetische Verträglichkeit), Klima und mechanische Belastung siehe RD 29055-U (Erklärung zur Umweltverträglichkeit).

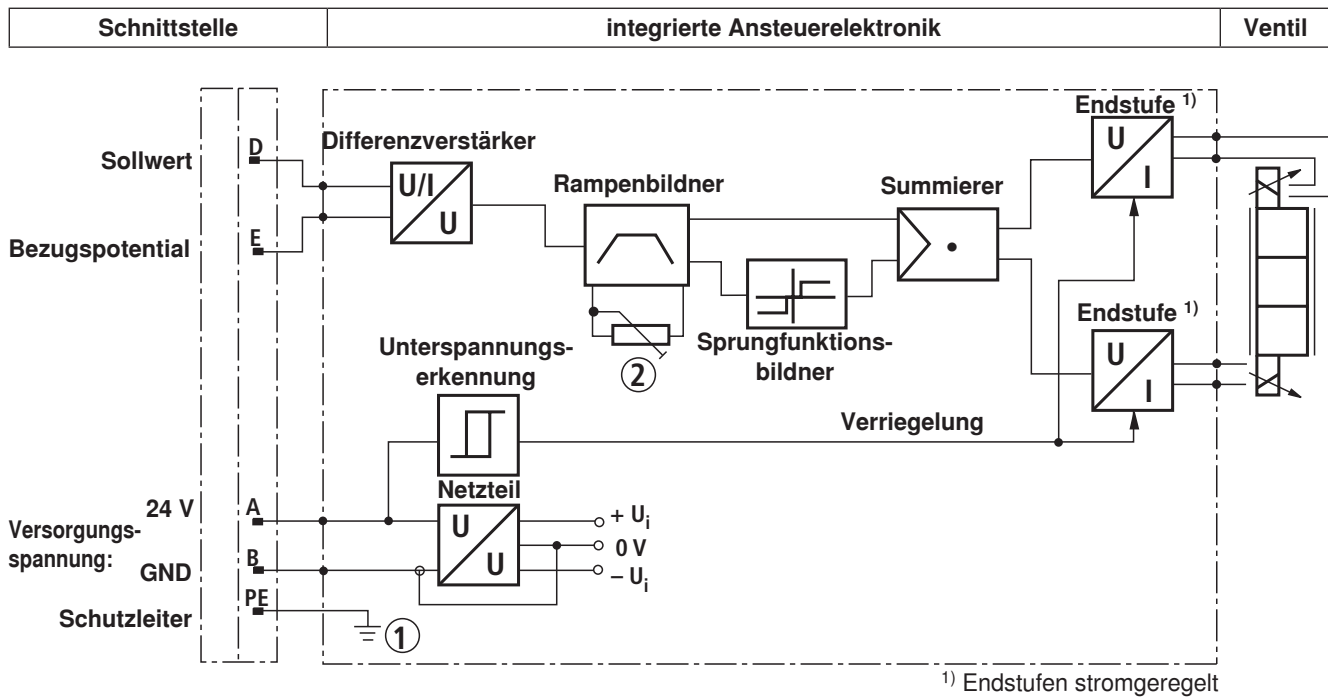
Blockschaltbild der integrierten Elektronik (OBE) bei Typ 3DREPE

Gerätesteckerbelegung	Kontakt	Signal bei A1	Signal bei F1
Versorgungsspannung	A	24 VDC ($u(t) = 19,4$ bis 35 V); $I_{\max} = 2$ A	
	B	0 V	
Bezug (Istwert)	C	nicht verwendbar ¹⁾	
Differenzverstärkereingang (Sollwert)	D	± 10 V; $R_e > 50$ k Ω	4 bis 20 mA; $R_e > 100$ Ω
	E	Bezugspotential Sollwert	
	F	nicht verwendbar ¹⁾	
	PE	mit Kühlkörper und Ventilgehäuse verbunden	

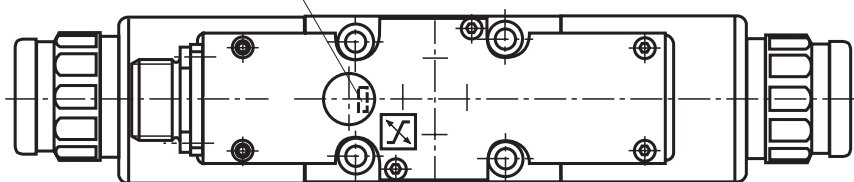
¹⁾ Steckplätze C und F dürfen nicht angeschlossen werden!

Sollwert: Bezugspotenzial an E und positiver Sollwert (oder 12 bis 20 mA) an D bewirkt Druck in A.
 Bezugspotenzial an E und negativer Sollwert (oder 12 bis 4 mA) an D bewirkt Druck in B.
 Bei Ventil mit 1 Magnet auf Seite b (Ausführung A):
 Bezugspotenzial an E und positiver Sollwert an D (4 bis 20 mA) bewirkt Druck in A.
 Bei Ventil mit 1 Magnet auf Seite a (Ausführung B):
 Bezugspotenzial an E und positiver Sollwert an D (4 bis 20 mA) bewirkt Druck in B.


Anschlusskabel: Empfehlung: – bis 25 m Leitungslänge: Typ LiYCY 5 x 0,75 mm²
 – bis 50 m Leitungslänge: Typ LiYCY 5 x 1,0 mm²
 Aussendurchmesser 6,5 bis 11 mm
 Schirm nur auf der Versorgungsseite auf PE legen.




- 1 Schutzleiter am Ventilgehäuse und Deckel verschraubt
- 2 Rampe von 0 bis 5 s von außen einstellbar ($T_{\text{auf}} \triangleq T_{\text{ab}}$)



Zubehör (nicht im Lieferumfang)

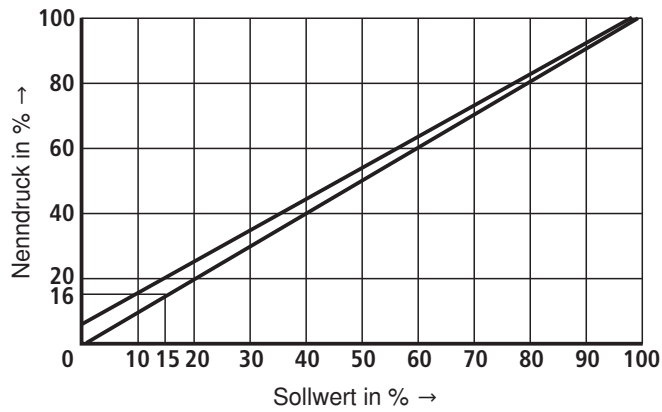
				Materialnummer
Leitungsdosen				
Leitungsdose für 3DREP	DIN EN 175301-803	Magnet a , Farbe grau Magnet b , Farbe schwarz		R900074683 R900074684
Leitungsdose für 3DREPE und 3DREPE...J...	DIN EN 175201-804			z.B. R900021267 (Kunststoff) z.B. R900223890 (Metall) z.B. R900217845 (Kunststoff 90°)
Leitungsdose für 3DREP...J...	DIN EN 175201-804			R900021267 (Kunststoff)

Zylinderschrauben			Materialnummer
NG6	4x ISO 4762 - M5 x 50 - 10.9 Anziehdrehmoment $M_A = 8,9 \text{ Nm} \pm 10 \%$		

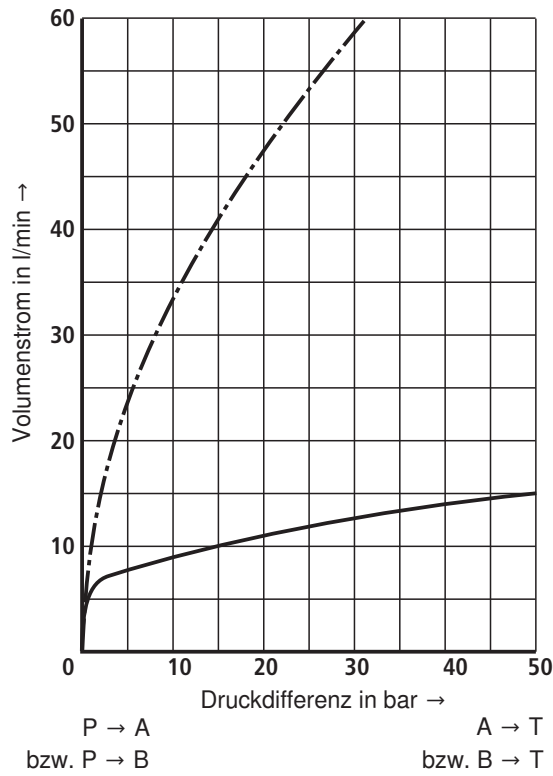
Anschlussplatten	Datenblatt
NG6	45052

Kennlinien (gemessen mit HLP 46, $\vartheta_{\text{Öl}} = 40 \text{ °C} \pm 5 \text{ °C}$ und $p = 100 \text{ bar}$)

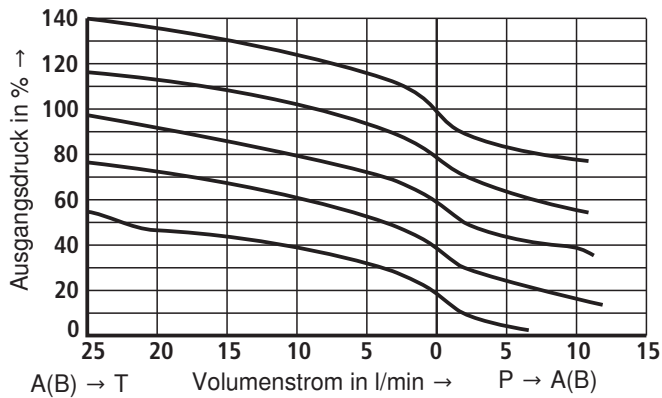
Druckstufe 16, 25 und 45 bar



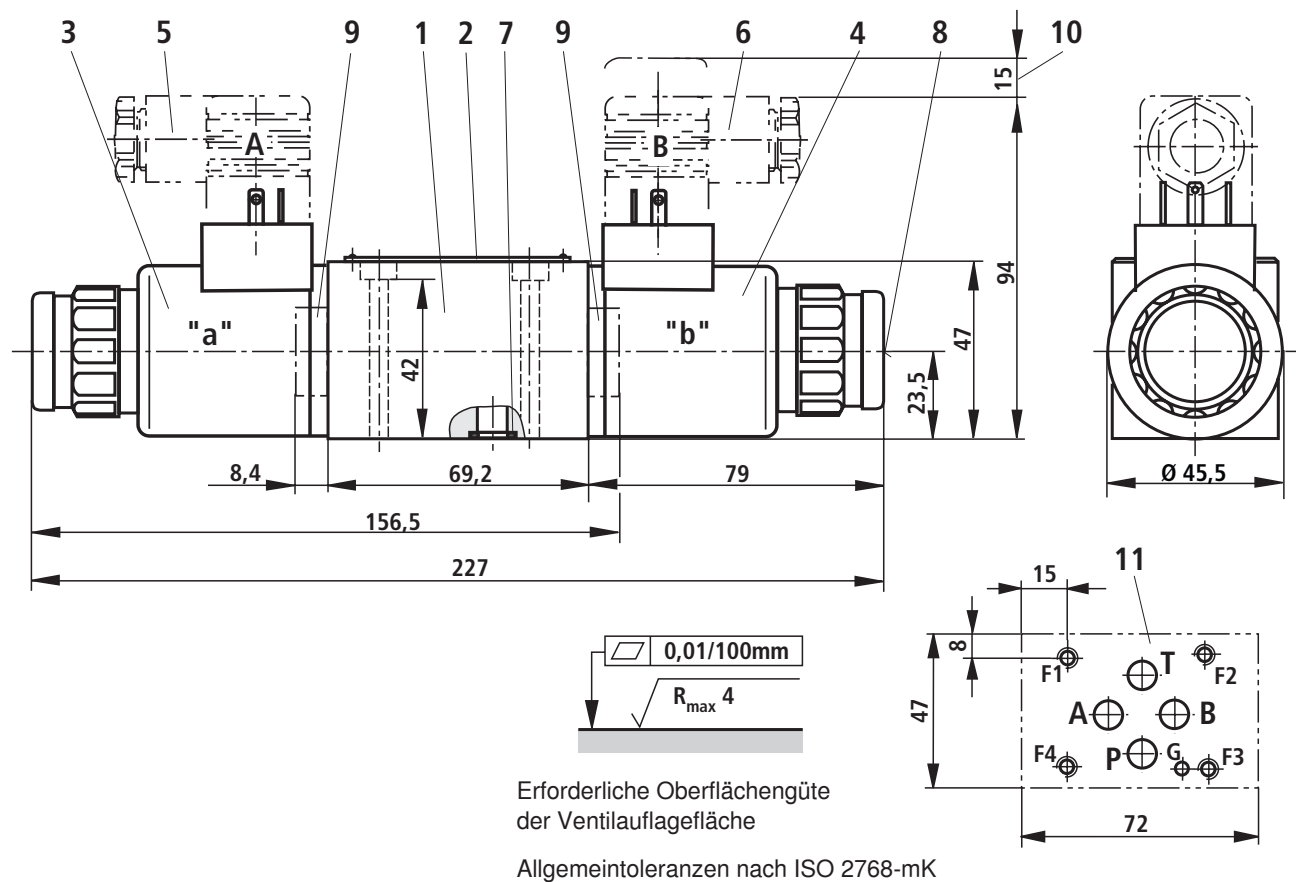
Druckstufe 16, 25 und 45 bar



Druck-Volumenstromabhängigkeit



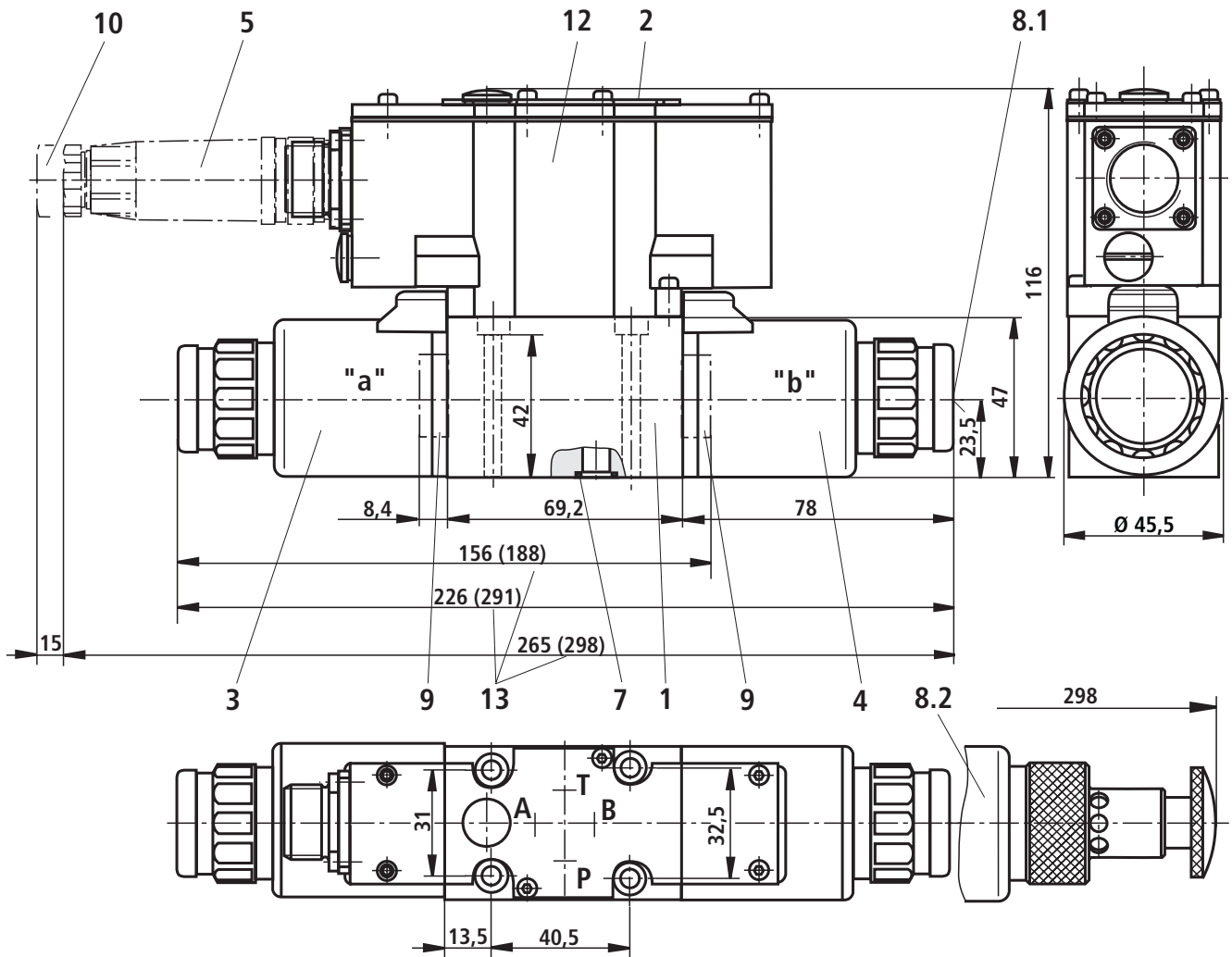
Geräteabmessungen: Typ 3DREP (Maßangaben in mm)



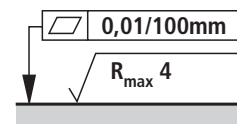
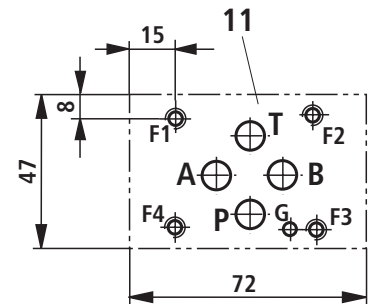
- 1 Ventilgehäuse
- 2 Typenschild
- 3 Proportionalmagnet „a“
- 4 Proportionalmagnet „b“
- 5 Leitungsdose „A“, Farbe grau
(separate Bestellung, siehe Seite 7)
- 6 Leitungsdose „B“, Farbe schwarz
(separate Bestellung, siehe Seite 7)
- 7 Gleiche Dichtringe für Anschlüsse A, B, P und T
- 8 Verdeckte Hilfsbetätigung „N9“
- 9 Verschlusschraube für Ventile mit 1 Magneten (Ausführung „A“ oder „B“)
- 10 Platzbedarf zum Entfernen der Leitungsdose
- 11 Bearbeitete Ventilauflagefläche, Lage der Anschlüsse nach ISO 4401-03-02-0-05

Anschlussplatten und Ventilebefestigungsschrauben siehe Seite 7

Geräteabmessungen: Typ 3DREPE und 3DREPE...J - seewasserbeständig (Maßangaben in mm)



- 1 Ventilgehäuse
- 2 Typenschild
- 3 Proportionalmagnet „a“
- 4 Proportionalmagnet „b“
- 5 Leitungsdose
(separate Bestellung, siehe Seite 7)
- 7 Gleiche Dichtringe für Anschlüsse A, B, P und T
- 8.1 Verdeckte Hilfsbetätigung „N9“
- 8.2 Hilfsbetätigung „N“ für seewasserbeständige Ausführung „J“
- 9 Verschlusschraube für Ventile mit 1 Magneten (Ausführung „A“ oder „B“)
- 10 Platzbedarf zum Entfernen der Leitungsdose
- 11 Bearbeitete Ventilauflagefläche, Lage der Anschlüsse nach ISO 4401-03-02-0-05
- 12 Integrierte Ansteuerelektronik
- 13 Maß () für seewasserbeständige Ausführung „J“



Erforderliche Oberflächengüte der Ventilauflagefläche

Allgemeintoleranzen nach ISO 2768-mK

Anschlussplatten und Ventilebefestigungsschrauben siehe Seite 7

Einsteckdrossel

Bei Einsatz eines Proportional-Wegeventils Typ 4WRZ... sind folgende Einsteckdrosseln in Kanal A und B zu verwenden:

NG	10	16	25	32	52
Ø in mm	1,8	2,0	2,8	–	–
Material-Nr.	R900158510	R900158547	R900158548	–	–