

特點

1. 角型本體，型小、量輕。
2. 設計輕巧，安裝空間比一般氣缸小。
3. 感應器為埋入式，一體化設計定位簡單。
4. 全系列有分感應與無感應，方便電氣控制。
5. 安裝容易、五面皆可任意直接安裝，不需配件。
6. 不回轉精度， $\phi 10, \phi 16$ 為 $\pm 0.8^\circ$ ， $\phi 20 \sim \phi 32$ 為 $\pm 0.5^\circ$ 。

規格

系列	JUK	JUKR
作動形式	標準型+防轉	感應型+防轉
缸徑	$\phi 6$ 、 $\phi 10$ 、 $\phi 16$ 、 $\phi 20$ 、 $\phi 25$ 、 $\phi 32$	
使用流體	空氣	
耐壓力		
最大使用壓力		
最小使用壓力	$\phi 6$	0.15MPa(1.5kgf/cm ²)
	$\phi 10$ 、 $\phi 16$	0.10MPa(1.0kgf/cm ²)
	$\phi 20 \sim \phi 32$	0.08MPa(0.8kgf/cm ²)
使用速度	50~500mm/sec	
使用溫度	標準型：-10°C~+70°C(不到結冰狀態)	
	感應型：-10°C~+60°C(不到結冰狀態)	
緩衝	兩端橡膠緩衝	
給油	不需要(如需要，選用ISO VG32)	
防轉精度	+0.8°	$\pm 0.5^\circ$
行程公差	+1.0 0	

附不回轉功能
+
單導桿設計



標準行程表

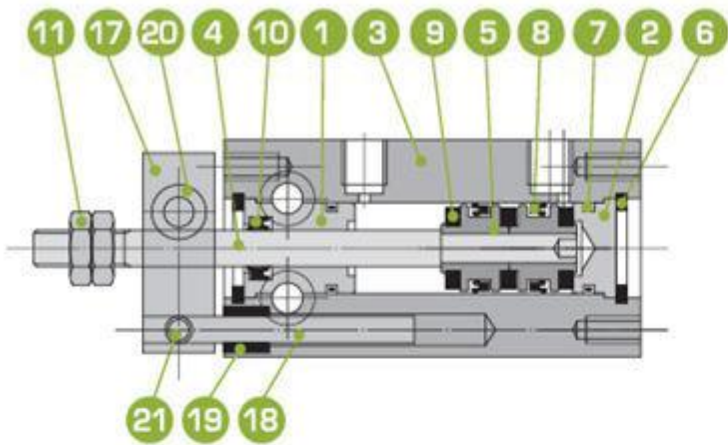
行程 缸徑	(mm)							
	5	10	15	20	25	30	40	50
$\phi 6$	●	●	●	●	●	●		
$\phi 10$	●	●	●	●	●	●		
$\phi 16$	●	●	●	●	●	●		
$\phi 20$	●	●	●	●	●	●	●	●
$\phi 25$	●	●	●	●	●	●	●	●
$\phi 32$	●	●	●	●	●	●	●	●

表示方法

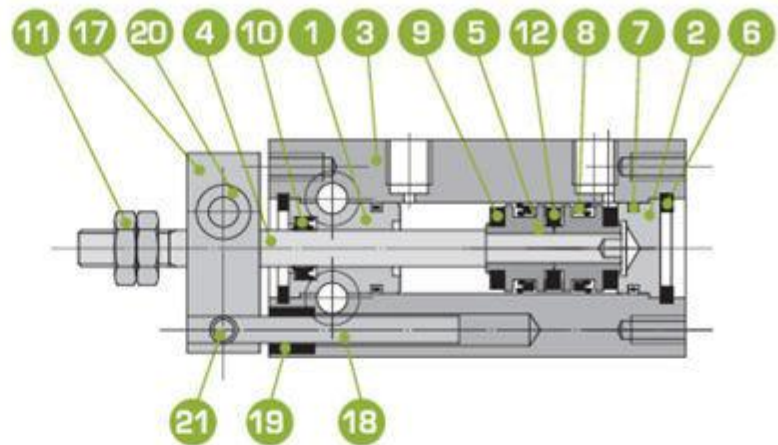
JUK	R	25	X	50	TD-A93	2
系列	附感應	缸徑	行程		感應器種類	感應器數量
JUK 標準型 		$\phi 6$	5~30mm		TD-A93 TD-M9N TD-M9P	1 1個
		$\phi 10$	5~30mm		TD-11 TD-11N TD-11P	2 2個
		$\phi 16$	5~30mm		TD-A93V TD-M9NV TD-M9PV	
		$\phi 20$	5~50mm		TDL-11 TDL-11N TDL-11P	
		$\phi 25$	5~50mm			
		$\phi 32$	5~50mm			

內部構造圖

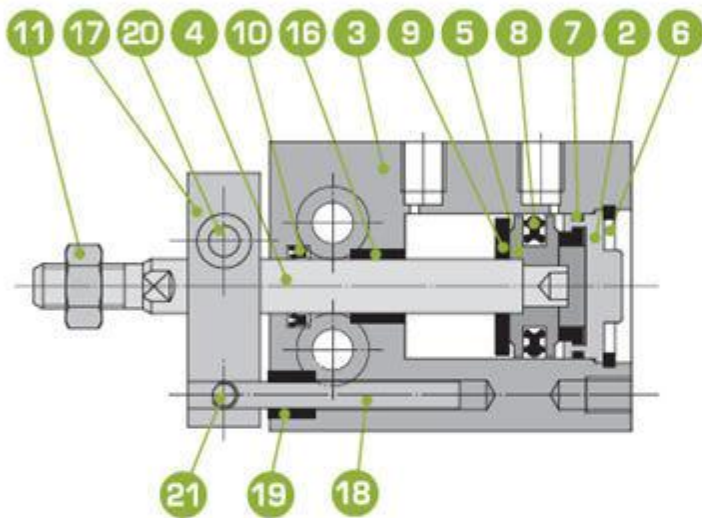
JUK6~10 標準型



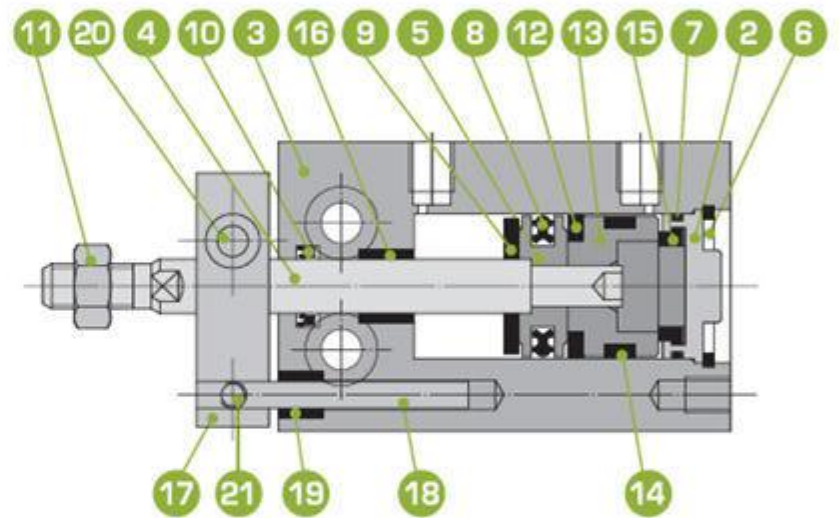
JUKR6~10 感應型



JUK16~32 標準型



JUKR16~32 感應型



零件表

編號	名稱	材質	數量
①	前蓋	鋁合金硬質陽極處理	1
②	後蓋	鋁合金霧白陽極處理	1
③	缸管	鋁合金硬質陽極處理	1
④	活塞桿	不銹鋼表面硬鉻處理	1
⑤	活塞	鋁合金	1
⑥	扣環	碳鋼	1
⑦	O型環	NBR	1
⑧	油封	NBR	1
⑨	墊片	PU	1
⑩	免油油封	NBR	1
⑪	六角螺帽	碳鋼	1
⑫	磁鐵	異方性稀土磁鐵	1
⑬	感應活塞	鋁合金	1
⑭	耐磨環	POM	1
⑮	緩衝墊片	PU	1
⑯	襯套	免潤滑軸承	1

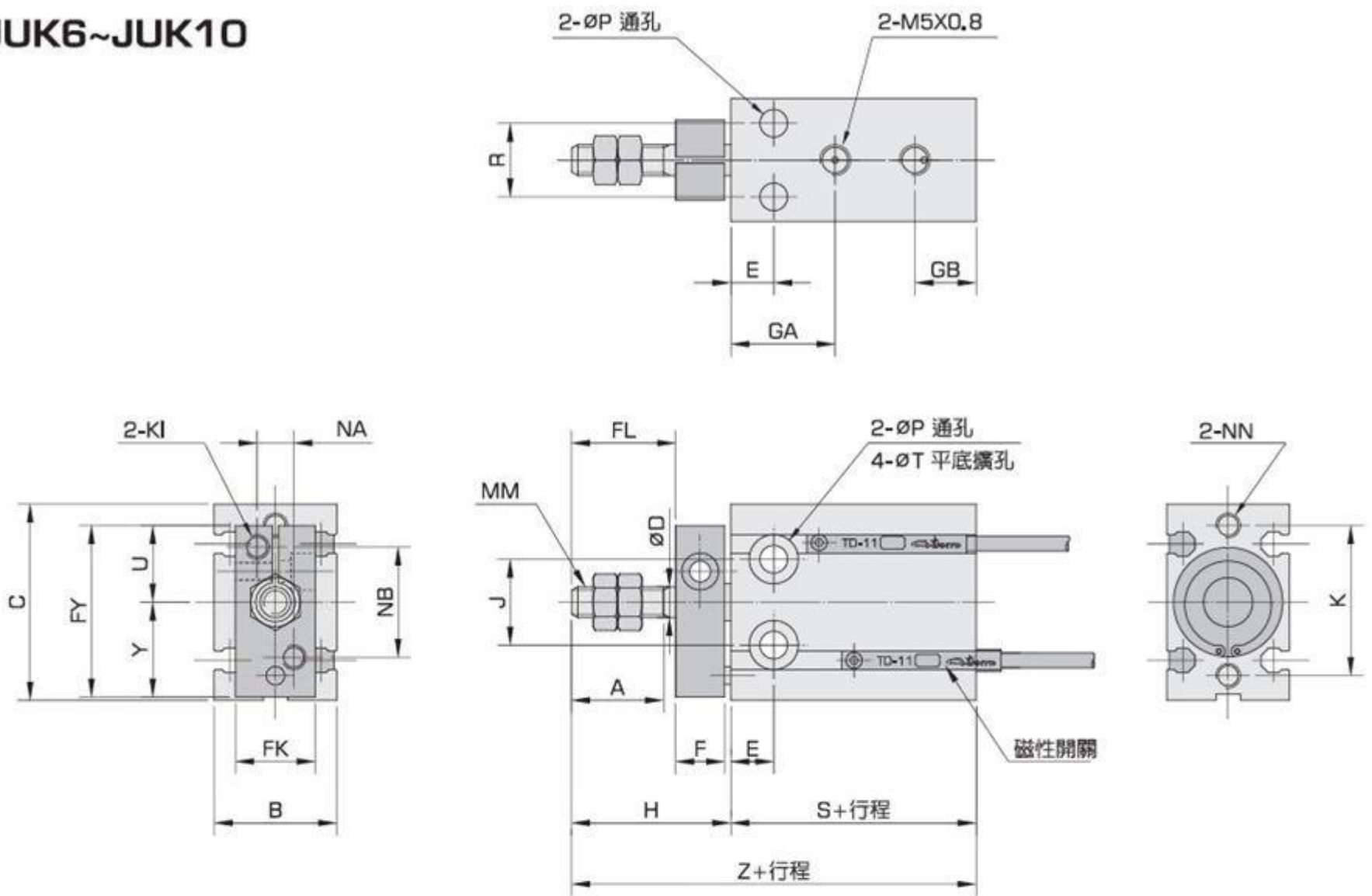
編號	名稱	材質	數量
⑰	防轉板	A6061	1
⑱	引導桿	不銹鋼表面硬鉻處理	1
⑲	襯套	免潤滑軸承	1
⑳	六角承孔螺絲	碳鋼	1
㉑	無頭六角螺帽	碳鋼	1

油封一覽表

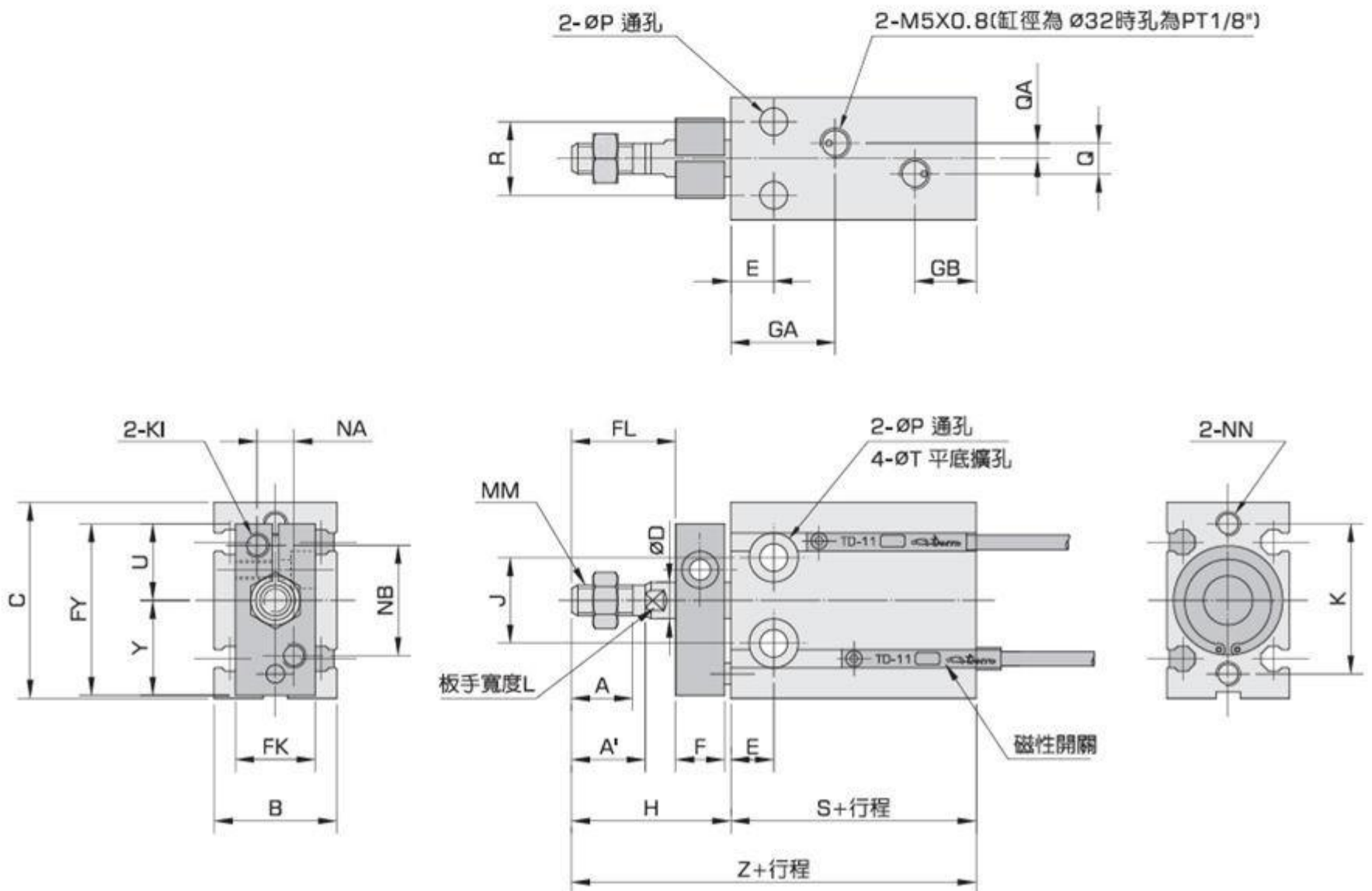
名稱 缸徑	6 扣環	7 O型環	8 活塞 油封	10 活塞桿 油封	14 耐磨環	16 襯套	19 襯套
Ø6	R07	SM4x1	DYP06	DYR03	-	-	LFB0205
Ø10	R11	SM8	DYP10	EMD407	-	-	LFB0305
Ø16	R17	SM12	APA16	MYA06	DB16087	LFB0606	LFB0305
Ø20	R22	SM18	APA20	COR 8	WR20	LFB0805	LFB0406
Ø25	R26	SM22	APA25	COR10	-	LFB1006	LFB0406
Ø32	R34	SM28	APA32	COR12	WR32	LFB1206	LFB0508

外形尺寸表

JUK6~JUK10



JUK16~JUK32



項目 缸徑	A	A'	B	C	ØD	E	F	FL	FK	FY	GA	GB	H	J	K	KI	L	MM
Ø6	7	-	13	22	3	7	8	9	11	20.5	15	10	18	10	17	M3X0.5	-	M3X0.5
Ø10	10	-	15	24	4	7	8	12	12	22	15.5	10	21	11	18	M3X0.5	-	M4X0.7
Ø16	10.5	12	20	32	6	7	8	17	13	28	17	10	26	14	25	M4X0.7	5	M5X0.8
Ø20	13	15	26	40	8	9	8	20	16	33	20	11	29	16	30	M4X0.7	6	M6X1.0
Ø25	15	17	32	50	10	10	10	22	20	43.5	21.5	11.5	33	20	38	M5X0.8	8	M8X1.25
Ø32	20	22	40	62	12	11	12	29	24	51.5	22.5	13	42	24	48	M5X0.8	10	M10X1.25

項目 缸徑	NA	NB	NN	ØP	Q	QA	R	ØT	U	Y	標準型		感應型	
											S	Z	S	Z
Ø6	6	14	M3X0.5深5	3.2	-	-	7	Ø6深4.8	10	10.5	33	51	33	51
Ø10	7	15	M3X0.5深5	3.2	-	-	9	Ø6深4.8	10.5	11.5	36	57	36	57
Ø16	6	18	M4X0.7深5	4.5	5	2.5	12	Ø7.6深6.5	12.5	15.5	30	56	40	66
Ø20	8	20	M5X0.8深7	5.5	9.5	4.5	16	Ø9.3深8	13.5	19.5	36	65	46	75
Ø25	10	28	M5X0.8深7	5.5	9	4.5	20	Ø9.5深9	19	24.5	40	73	50	83
Ø32	12	32	M6X1.0深9	6.6	13.5	4.5	24	Ø11深11.5	21	30.5	42	84	52	94

重量表

(g)

行程 型式	5	10	15	20	25	30	40	50
JUK6	28	31	34	37	40	43	-	-
JUKR6	33	41	44	47	50	53	-	-
JUK10	43	47	51	55	59	63	-	-
JUKR10	48	57	61	65	69	73	-	-
JUK16	60	66	72	78	84	90	-	-
JUKR16	85	96	102	108	114	120	-	-
JUK20	113	124	136	148	160	172	195	219
JUKR20	147	164	176	188	200	211	235	260
JUK25	212	229	246	263	280	297	335	370
JUKR25	266	288	305	322	339	356	390	424
JUK32	331	357	383	409	435	461	513	565
JUKR32	404	435	461	487	513	539	591	643