

### 規格

系列	JSS	JSSR
作動型式	單動推出型	單動推出感應型
缸徑	Ø12、Ø16、Ø20、Ø25、Ø32、Ø40	
使用流體	空氣	
耐壓力	1.5MPa (15.3kgf/cm <sup>2</sup> )	
最大使用壓力	1.0MPa (10.2kgf/cm <sup>2</sup> )	
使用速度	50 ~ 500 mm/s	
使用溫度	標準型：-10°C ~ +70°C (不到結冰狀態)	
	感應型：-10°C ~ +60°C (不到結冰狀態)	
橡膠緩衝	無	
活塞桿前端螺絲	母牙	
活塞桿前端螺絲公差	JIS2 級	
行程長公差	+1.0	
	0	
固定	通孔，兩端攻牙共通	



### 表示方法

<b>JSS</b>	<b>R</b>	<b>32</b>	<b>X</b>	<b>5</b>	<b>B</b>	<b>LB</b>	<b>TD-A93</b>	<b>2</b>
系列	附感應	缸徑		行程	外牙型	配件	感應器種類	感應器數量
JSS 單動推出型 		Ø12 Ø16 Ø20 Ø25 Ø32 Ø40		5 10	無 內牙 B 外牙 <small>● 外牙適用所有單動單軸型</small>	腳架形 LB 前安裝板 FA 後安裝板 FB 吊具 CB	TD-A93 TD-M9N TD-M9P TD-A93V TD-M9NV TD-M9PV TD-11 TD-11N TD-11P TA-11N TA-11P TA-22 <small>Ø32~Ø40使用</small>	1 1個 2 2個

※詳細規格請參閱 4.02.01、4.04.01 ~ 4.05.01

### 重量表

### 配件重量表

(g)

氣缸內徑 (mm)	氣缸行程(mm)	
	5	10
Ø12	29	36
Ø16	39	48
Ø20	63	76
Ø25	92	108
Ø32	131	152
Ø40	206	229

(g)

氣缸內徑 (mm)		Ø12	Ø16	Ø20	Ø25	Ø32	Ø40
活塞桿前端攻牙	公牙部	1.5	3	6	12	26	27
	螺帽	1	2	4	8	17	17
腳架型 (含固定螺絲)		55	65	159	181	143	155
前安裝板 (含固定螺絲)		58	70	143	180	180	214
後安裝板 (含固定螺絲)		56	66	137	171	165	198
吊具型 (含插銷、扣環、固定螺栓)		34	40	92	127	151	196

### 注意事項

#### C型扣環的裝卸

1. 裝卸請以適當的扣環夾 (C型環固定工具) 進行。
2. 即使使用適當的扣環夾 (C型環固定工具) 進行時，會由扣環夾 (C型環固定工具) 前端離脫而卡住突出對人及周邊機器造成損傷，要注意之。在固定時要確認有確實進入卡槽後才供給空氣。



## 理論出力表

(N)

氣缸內徑 (mm)	活塞桿口徑 (mm)	運轉 方向	受壓面積 (mm <sup>2</sup> )	使用壓力 (Mpa)		
				0.3	0.5	0.7
Ø12	Ø6	IN	—	20	43	65
		OUT	113			
Ø16	Ø8	IN	—	45	86	126
		OUT	201			
Ø20	Ø10	IN	—	78	141	204
		OUT	314			
Ø25	Ø12	IN	—	126	224	323
		OUT	491			
Ø32	Ø16	IN	—	211	372	533
		OUT	804			
Ø40	Ø16	IN	—	338	589	841
		OUT	1256			

## 容許運動能量

(J)

氣缸內徑 (mm)	Ø12	Ø16	Ø20	Ø25	Ø32	Ø40
標準型	0.022	0.038	0.055	0.09	0.15	0.26

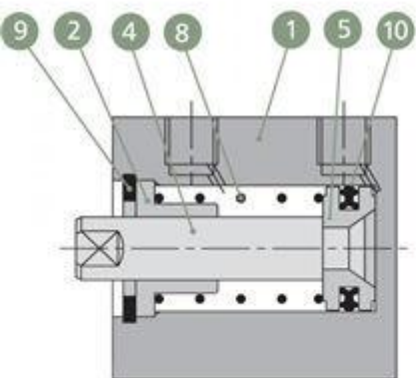
## 最低運轉壓力

(MPa)

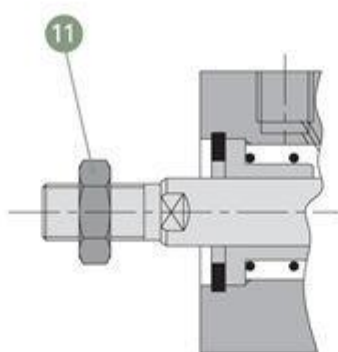
氣缸內徑 (mm)	Ø12	Ø16	Ø20	Ø25	Ø32	Ø40
最低運轉壓力	0.25	0.25	0.18	0.18	0.17	0.15

## 內部構造圖

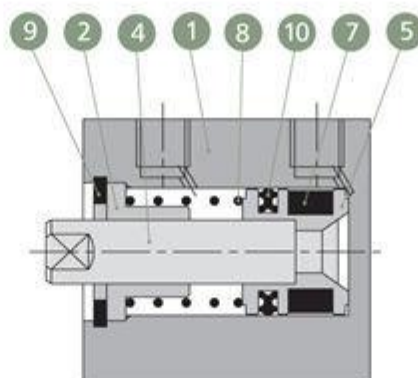
單動推出型



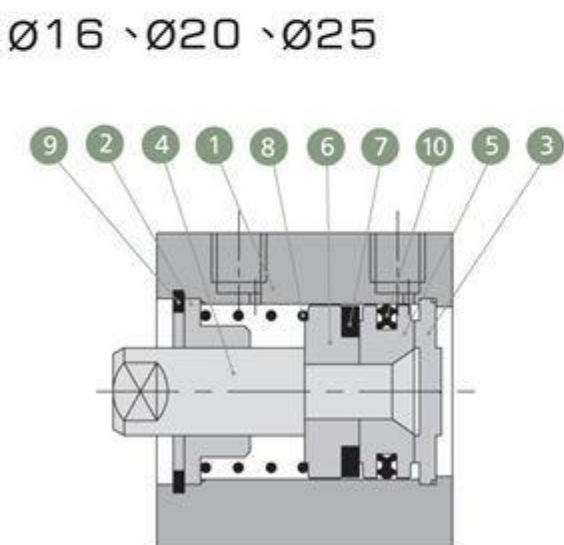
單動推出外牙型



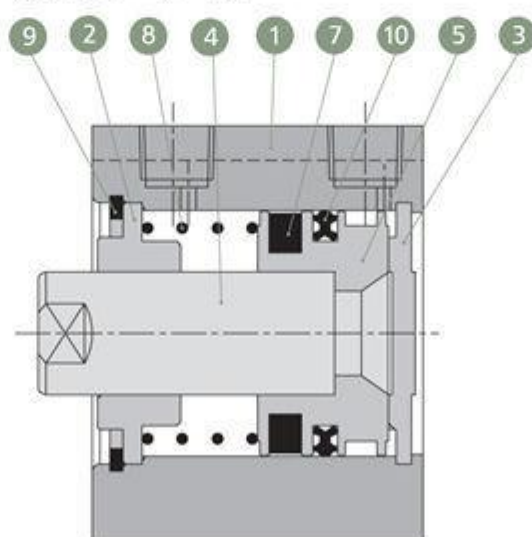
附感應器 (內藏磁石)  
單動推出型  
Ø12



附感應器 (內藏磁石)  
單動推出型  
Ø16、Ø20、Ø25



Ø32、Ø40



## 零件表

編號	名稱	材質
1	缸管	鋁合金
2	前蓋	鋁合金
3	後蓋	鋁合金
4	活塞桿	不鏽鋼
5	活塞	鋁合金
6	感應活塞	鋁合金
7	磁石	-
8	彈簧	琴鋼線
9	扣環	碳鋼
10	活塞油封	NBR
11	桿端螺帽	碳鋼

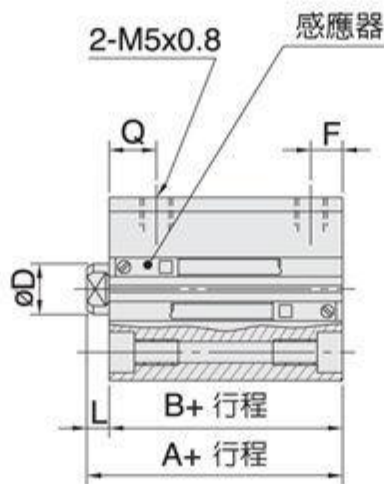
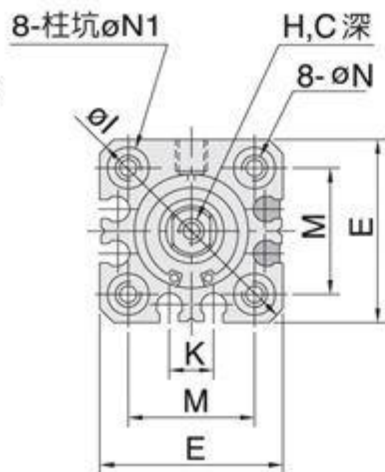
# 外形尺寸表

## 標準形

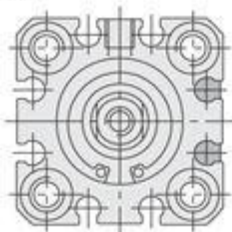
### ● Ø12



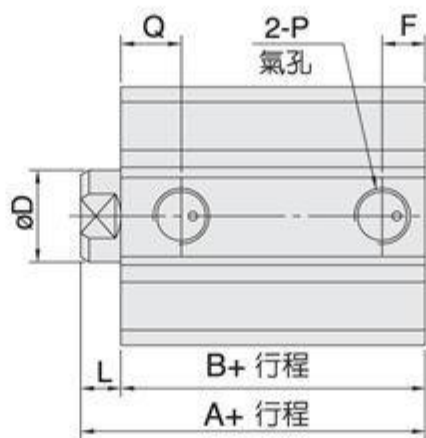
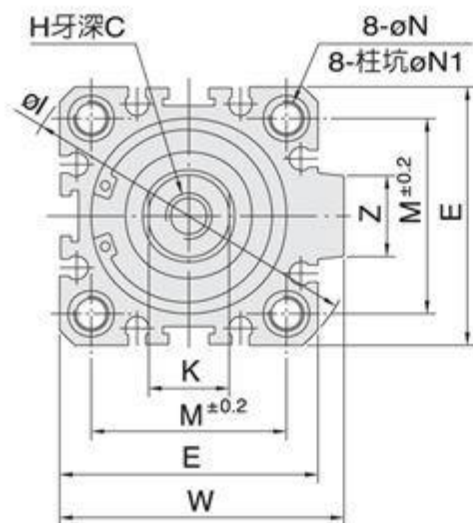
### ● Ø16



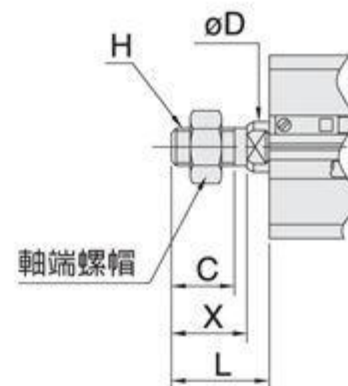
### ● Ø20~Ø25



### ● Ø32~Ø40



## 外牙形



### 活塞桿前端外牙形

氣缸內徑 (mm)	C	X	øD	H	L
Ø12	9	10.5	6	M5X0.8	14
Ø16	10	12	8	M6X1.0	15.5
Ø20	12	14	10	M8X1.25	18.5
Ø25	15	17.5	12	M10X1.25	22.5
Ø32	20.5	23.5	16	M14X1.5	28.5
Ø40	20.5	23.5	16	M14X1.5	28.5

氣缸內徑 (mm)	行程 (mm)	標準型				感應型				C	D	E	F	H	I	K	L	M	N	N1	W	Z	P	Q
		A	B	A	B	A	B	A	B															
Ø12	5、10	5st	10st	5st	10st	5st	10st	5st	10st	6	6	25	5	M3X0.5	32	5	3.5	15.5	M4X0.7	6.5	-	-	M5X0.8	7.5
		25.5	30.5	22	27	30.5	35.5	27	32	8	8	29	5	M4X0.7	38	6	3.5	20	M4X0.7	6.5	-	-	M5X0.8	7.5
Ø20	5、10	29	34	24.5	29.5	39	44	34.5	39.5	7	10	36	5.5	M5X0.8	47	8	4.5	25.5	M6X1.0	9	-	-	M5X0.8	9
Ø25	5、10	32.5	37.5	27.5	32.5	42.5	47.5	37.5	42.5	12	12	40	5.5	M6X1.0	52	10	5	28	M6X1.0	9	-	-	M5X0.8	11
Ø32	5	35	40	28	33	45	50	38	43	13	16	45	5.5	M8X1.25	60	14	7	34	M6X1.0	9	49.5	14	M5X0.8	11.5
	10	35	40	28	33	45	50	38	43	13	16	45	7.5										PT1/8"	10.5
Ø40	5、10	41.5	46.5	34.5	39.5	51.5	56.5	44.5	49.5	13	16	52	8	M8X1.25	69	14	7	40	M6X1.0	9	57	15.5	PT1/8"	11