

特 點

1. 採用不銹鋼管，外型輕巧、耐磨耐蝕。
2. 採用高速免潤滑油封，適合高速動作。
3. 端蓋均為高強度鋁合金製造，經陽極處理，耐蝕性佳。
4. 採用免潤滑軸承，長時間作動，也不需要保養，壽命比一般更長。
5. 活塞內附磁石，全系列皆可裝感應器。
6. 機種齊全，選配容易。
7. 標準品皆有現貨供應，訂製品請選用AE系列，交期較快。

規 格

系 列	MSR
作動形式	複動感應型
缸徑	Ø12、Ø16、Ø20、Ø25、Ø32、Ø40
使用流體	空 氣
耐壓力	1.5MPa(15kgf/cm ²)
使用壓力	0.07~0.97MPa(0.7~9.9kgf/cm ²)
使用速度	50~500mm/sec
使用溫度	-10°C~+70°C (不到結冰狀態)
緩衝	Ø12~Ø25PU墊片，Ø32~Ø40可調緩衝
給油	不需要 (給油也可)

表示方法

MSR

系列

MSR 標準型



MSRP 尾平型



MSWR 雙軸型
(缸徑20~40)



20

缸 徑

Ø12

Ø16

Ø20

Ø25

Ø32

Ø40

X

100

行 程

15~100mm

15~150mm

15~300mm

15~300mm

25~300mm

25~300mm

LB

配 件

LB



FA



FB



SDB



Y



P

P形接頭



YI



TG-C73

感應器種類

TG-C73
TG-H7A1
TG-H7A2



感應器固定帶



※詳細規格請參閱3.46.01.

2

感應器數量

1

1個

2

2個

標準行程表

(mm)

行程 缸徑	15	25	40	50	60	75	100	125	150	200	250	300
Ø12	●	●	●	●	●	●	●					
Ø16	●	●	●	●	●	●	●	●	●			
Ø20	●	●	●	●	●	●	●	●	●	●	●	●
Ø25	●	●	●	●	●	●	●	●	●	●	●	●
Ø32		●		●		●	●	●	●	●	●	●
Ø40		●		●		●	●	●	●	●	●	●

內部構造圖



零件表

編號	名稱	材質	數量
①	前蓋	鋁合金陽極處理	1
②	後蓋	鋁合金陽極處理	1
③	缸管	Ø12~Ø25不銹鋼管 Ø32~Ø40鋁合金管	1
④	活塞桿	中碳鋼表面硬鉻處理	1
⑤	活塞	鋁合金	Ø12, Ø16: 2 Ø20~40: 1
⑥	前蓋油封	NBR矽橡膠	1
⑦	活塞油封	NBR矽橡膠	Ø12, Ø16: 2 Ø20~40: 1
⑧	軸承	免潤滑軸承	1
⑨	磁鐵	異方性橡膠磁鐵	1
⑩	耐磨環	TEFLON氟素樹脂	Ø12, Ø16: 一 Ø20~40: 1
⑪	緩衝墊片	PU	2
⑫	端蓋油封	NBR矽橡膠	1

油封一覽表

名稱 缸徑	⑥ 前蓋油封	⑦ 活塞油封	⑫ 端蓋油封	緩衝環	緩衝閥環
Ø12	EL6	DYP12	SM8X2	-	-
Ø16	EL6	DYP16	SM10X2	-	-
Ø20	COR 8	APA20	SM16X2	-	-
Ø25	COR10	APA25	SM22X2	-	-
Ø32	COR12	APA32	SM28X2	DF14	SM6X2
Ø40	COR16	APA40	SM36X2	DF20	SM6X2

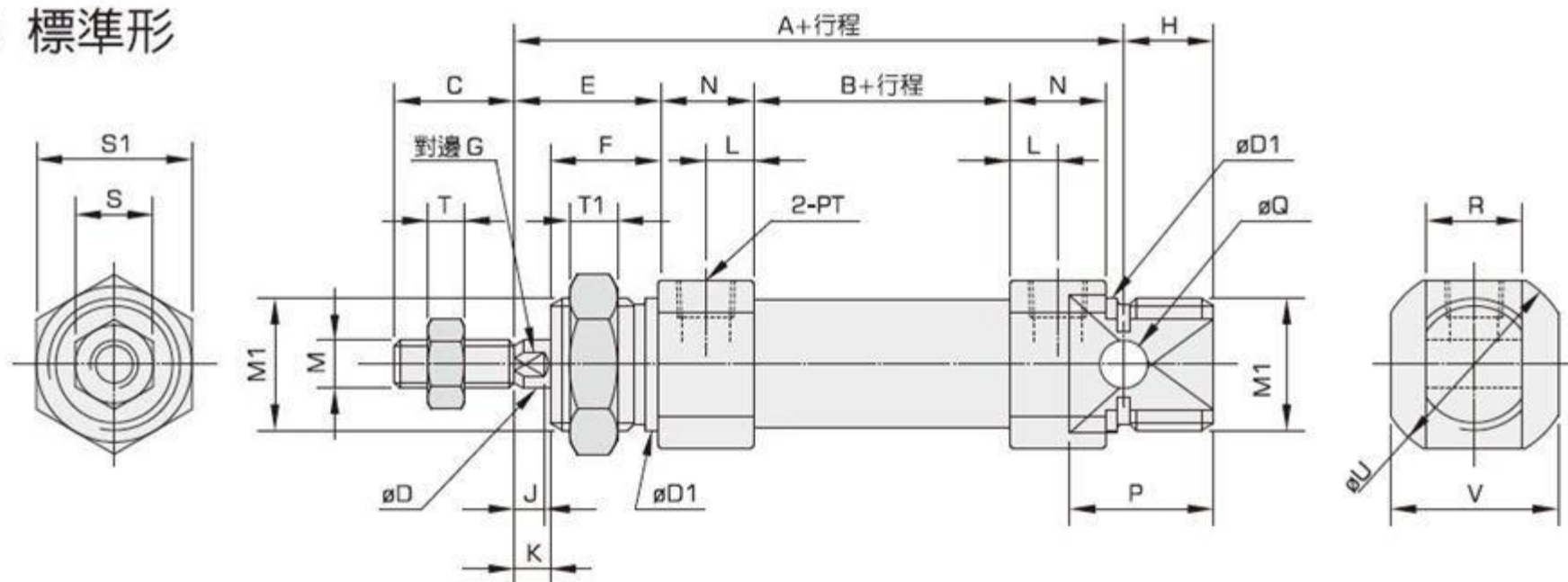
重量表

(g)

行程 缸徑	15	25	40	50	60	75	100	100mm以上
Ø12	78	79	80	81	82	83	85	每25mm增加2g
Ø16	96	101	108	113	118	125	137	每25mm增加12g
Ø20	169	175	185	191	197	207	223	每25mm增加16g
Ø25	223	235	254	267	279	298	329	每25mm增加31g
Ø32	-	376	-	416	-	456	496	每25mm增加40g
Ø40	-	636	-	699	-	762	825	每25mm增加63g

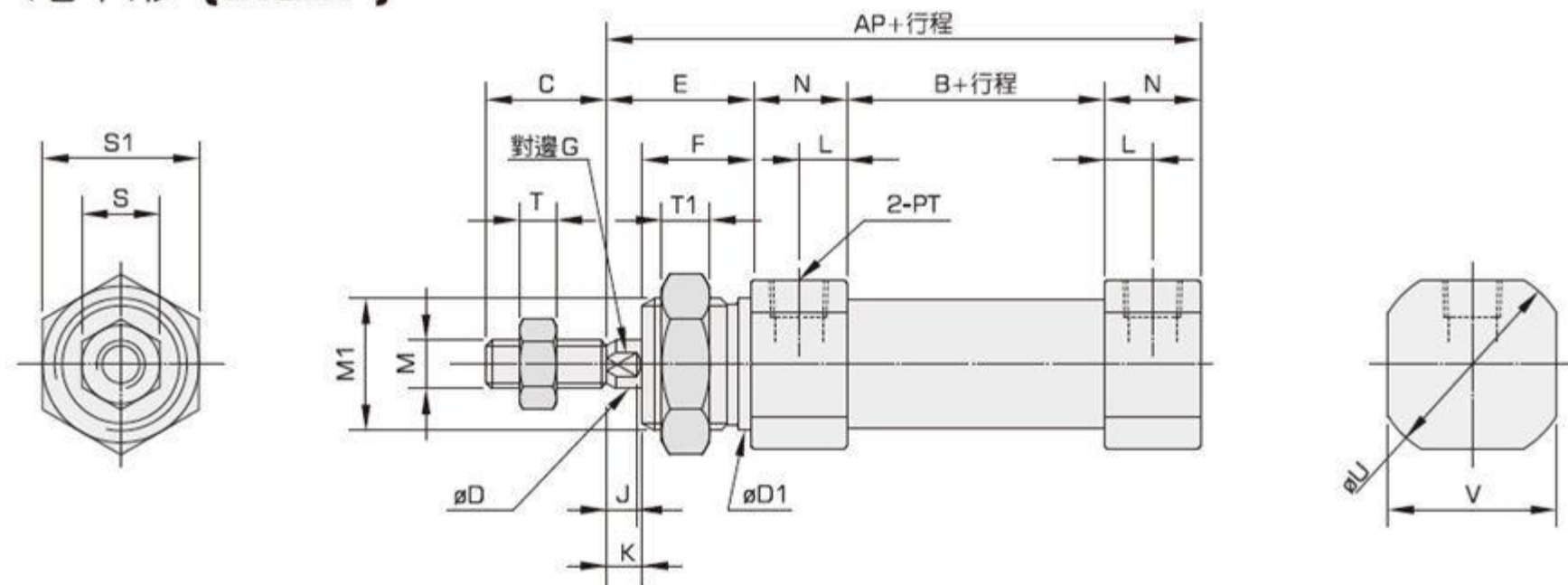
外形尺寸表

標準形



缸徑	A	B	C	øD1	øD	E	F	G	H	J	K	L	M1	M	N	P	øQ	R	S1	S	T1	T	øU	PT	V
Ø12	75	27	16	16	6	22	17	-	14	-	5	5.5	M16X1.5	M6X1.0	11.5	22	6	12	22	10	6	4	19.8	M5	18
Ø16	82	33	16	16	6	22	17	-	13	-	5	5.5	M16X1.5	M6X1.0	11.5	22	6	12	22	10	6	4	19.8	M5	18
Ø20	96.5	36	20	22	8	25.5	18	7	15	6	7.5	8	M22X1.5	M8X1.25	16	26	8	16	27	13	8	5	28	1/8"	24
Ø25	104	36	22	22	10	28	20	9	12	6	8	8	M22X1.5	M10X1.25	16	25	8	16	27	17	8	6	33.5	1/8"	30
Ø32	120	40	22	24	12	30	20	10	10	6	10	8	M24X1.5	M10X1.25	17	26	10	16	32	17	7	6	40	1/8"	37
Ø40	129	48	24	30	16	29	20	13	12	8	9	8	M30X1.5	M12X1.25	18	28	12	20	41	19	10	7	49	1/8"	46

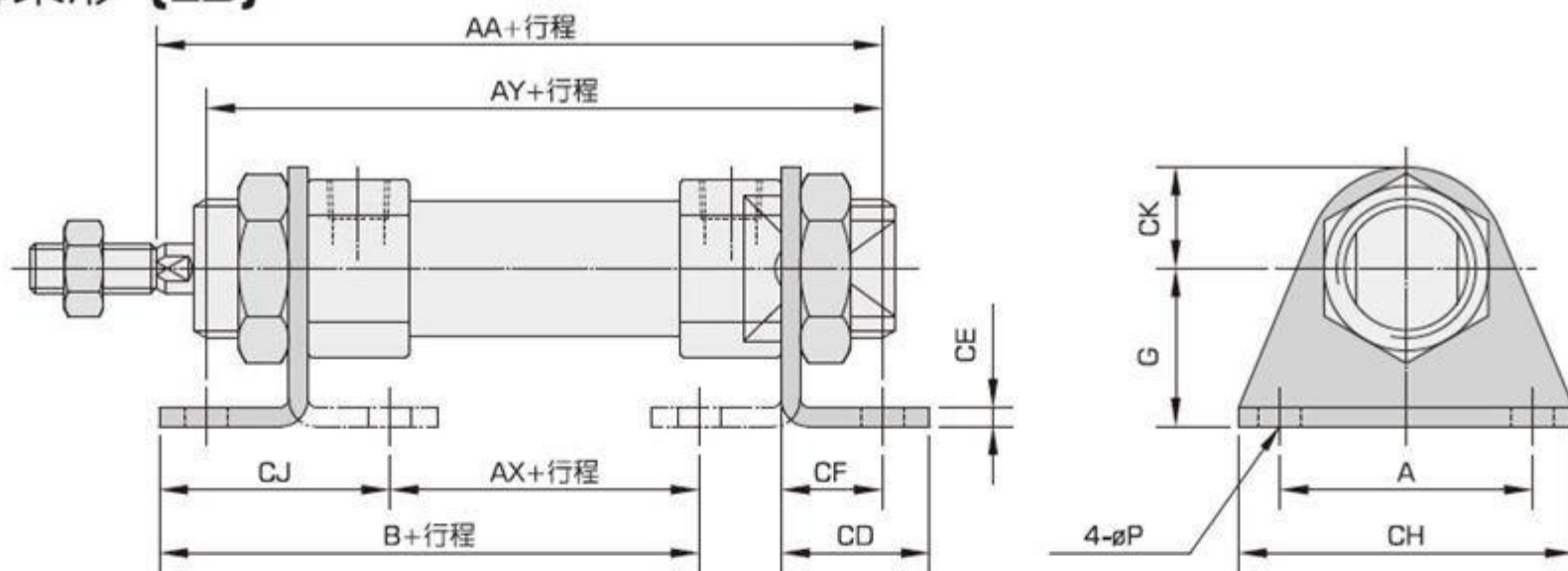
尾平形 (MSRP)



缸徑	AP	B	C	øD1	øD	E	F	G	J	K	L	M1	M	N	S1	S	T1	T	øU	PT	V
Ø12	72	27	16	16	6	22	17	-	-	5	5.5	M16X1.5	M6X1.0	11.5	22	10	6	4	19.8	M5	18
Ø16	78	33	16	16	6	22	17	-	-	5	5.5	M16X1.5	M6X1.0	11.5	22	10	6	4	19.8	M5	18
Ø20	93.5	36	20	22	8	25.5	18	7	6	7.5	8	M22X1.5	M8X1.25	16	27	13	8	5	28	1/8"	24
Ø25	96	36	22	22	10	28	20	9	6	8	8	M22X1.5	M10X1.25	16	27	17	8	6	33.5	1/8"	30
Ø32	104	40	22	24	12	30	20	10	6	10	8	M24X1.5	M10X1.25	17	32	17	7	6	40	1/8"	37
Ø40	113	48	24	30	16	29	20	13	8	9	8	M30X1.5	M12X1.25	18	41	19	10	7	49	1/8"	46

外形尺寸表

● 腳架形 (LB)

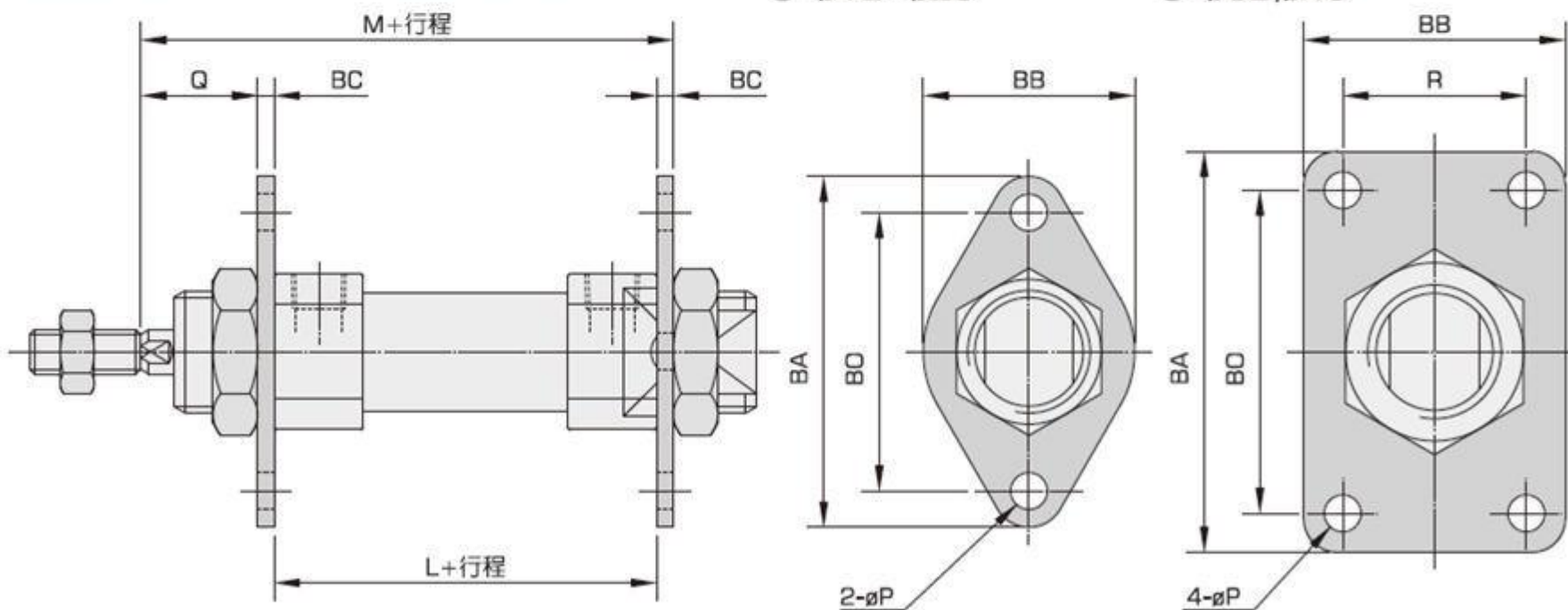


缸徑	AA	AX	AY	B	CJ	CD	CF	CE	CH	CK	A	G	øP
Ø12	85	30	76	59	29	19	13	3	43	12.5	32	20	5.5
Ø16	91	36	82	65	29	19	13	3	43	12.5	32	20	5.5
Ø20	109.5	42	100	78.5	36.5	23.5	16	3	53	16	40	25	6.6
Ø25	112	42	100	78.5	36.5	23.5	16	3	53	16	40	25	6.6
Ø32	129	32	124	86	54	33	25	4	59	19	45	32	6.6
Ø40	138	42	134	96	54	33	25	4	64	23	50	36	6.6

● 前安裝板 (FA) 後安裝板 (FB)

● ø12~ø25

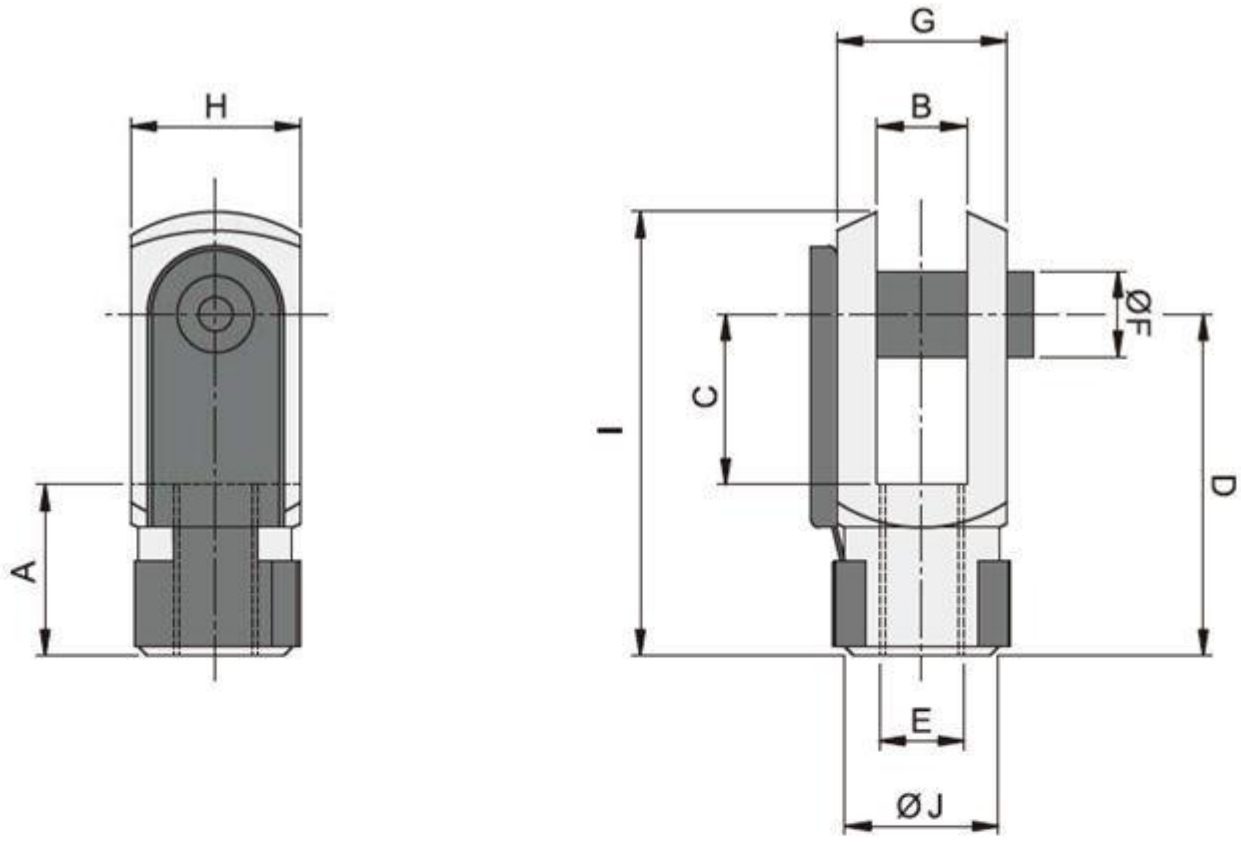
● ø32,ø40



缸徑	BA	BB	BC	M	BO	P	Q	R	L
Ø12	51	28	3	75	40	5.5	19	-	50
Ø16	51	28	3	81	40	5.5	19	-	56
Ø20	66	40	5	98.5	50	6.6	20.5	-	68
Ø25	66	40	5	101	50	6.6	23	-	68
Ø32	72	47	5	109	58	6.6	25	33	74
Ø40	84	50	5	118	70	7	24	36	84

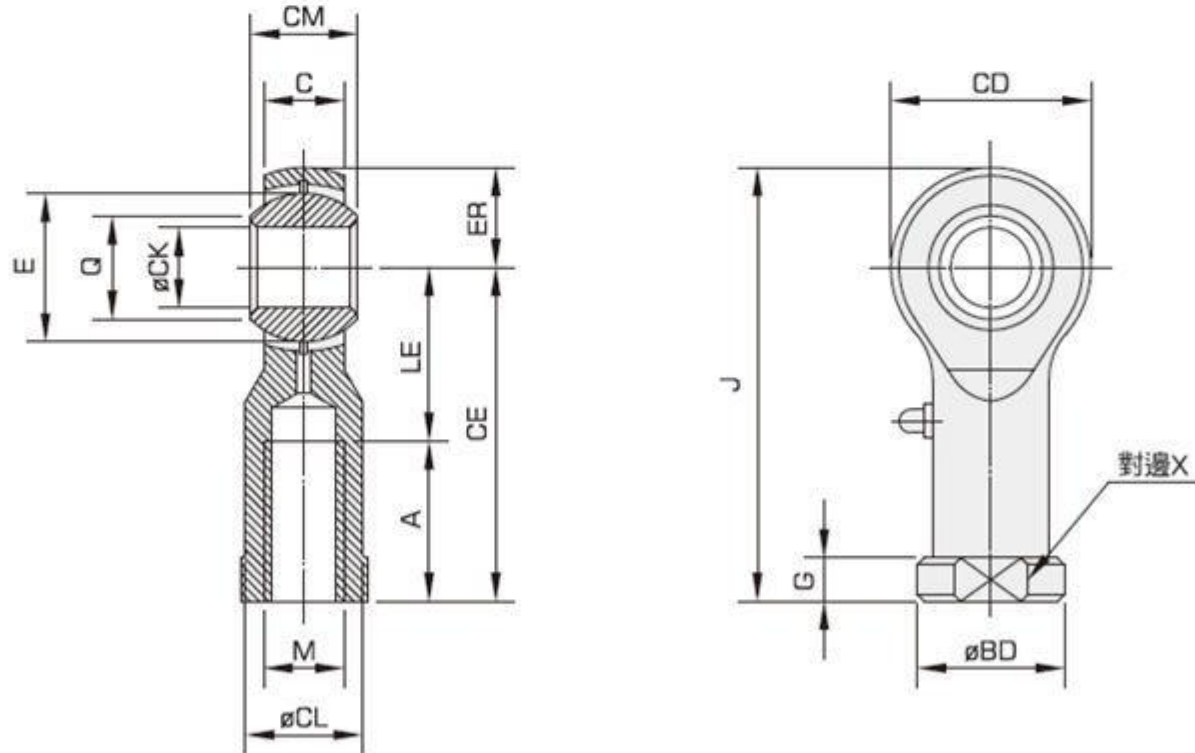
外形尺寸表

● Y型接頭(YI) ISO8140 DIN71752



缸徑	A	B	C	D	E	F	G	H	I	J
Ø12	12	6	12	24	M6X1.0	6	12	12	31	10
Ø16	12	6	12	24	M6X1.0	6	12	12	31	10
Ø20	16	8	16	32	M8X1.25	8	16	16	42	14
Ø25	20	10	20	40	M10X1.25	10	20	20	52	18
Ø32	20	10	20	40	M10X1.25	10	20	20	52	18
Ø40	24	12	24	48	M12X1.25	12	24	24	62	20

● P型接頭(P) DIN648 DIN24335



缸徑	A	M	CE	øCK	øCL	CM	CD	ER	LE	øBD	C	E	G	J	Q	X
Ø12	14	M6X1.0	30	6	10	9	18	9	16	13	7	12.7	5	39	8.96	11
Ø16	14	M6X1.0	30	6	10	9	18	9	16	13	7	12.7	5	39	8.96	11
Ø20	17	M8X1.25	36	8	12.5	12	22	11	19	16	9	15.8	5	47	10.4	14
Ø25	21	M10X1.25	43	10	15	14	26	13	22	19	11	19.1	6.5	56	12.9	17
Ø32	21	M10X1.25	43	10	15	14	26	13	22	19	11	19.1	6.5	56	12.9	17
Ø40	24	M12X1.25	50	12	17.5	16	30	16	26	22	12	22.2	6.5	65	15.4	19