

規格

系列	AB	
作動形式	複動感應型	
缸徑	Ø10	Ø16
使用流體	空氣	
耐壓力	1.05 MPa (10 kgf/cm ²)	
最大使用壓力	0.7 MPa (7.1 kgf/cm ²)	
最小使用壓力	0.06 MPa (0.6kgf/cm ²)	
使用速度	50~750mm/sec	
使用溫度	標準型: -10°C~+60°C	
緩衝	橡膠緩衝	
給油	不需要	
行程公差	+1.0 0	



表示方法

AB		16	X	75	LB		TG-C73		2
系列		缸徑	行程		配件		感應器種類		感應器數量
AB	標準型	Ø10	15~150mm		腳架型	I 型接頭	TG-C73	感應器固定帶	1 1個
ABB	後吊型	Ø16	15~200mm		安裝板	CBB吊具	TG-H7A1		2 2個
					Y 型接頭	CBB	TG-H7A2		

※ 詳細規格請參閱 3.46.01.

標準行程表

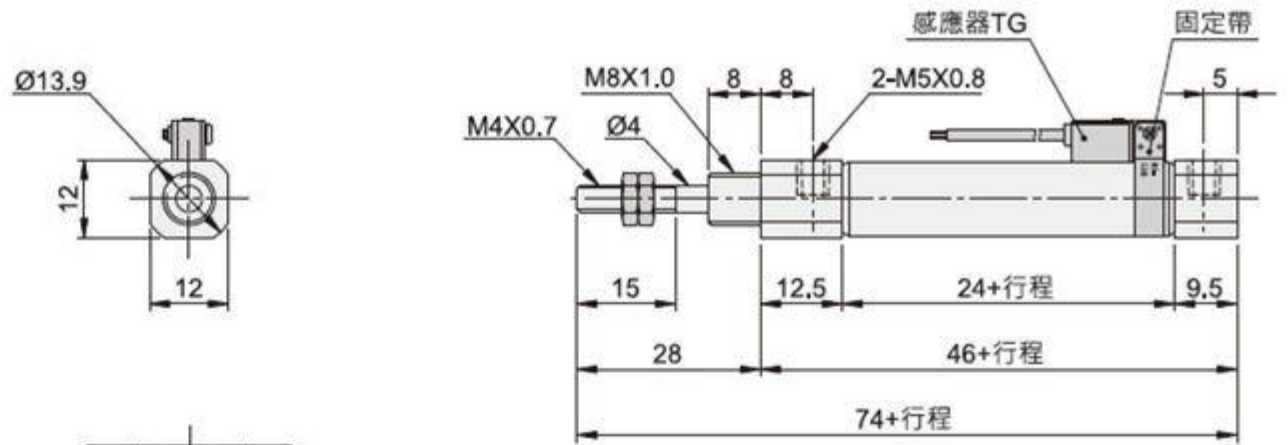
系列	標準行程 (mm)
AB10	15、30、45、60、75、100、125、150
AB16	15、30、45、60、75、100、125、150、175、200
ABB10	15、30、45、60、75、100
ABB16	15、30、45、60、75、100

重量表

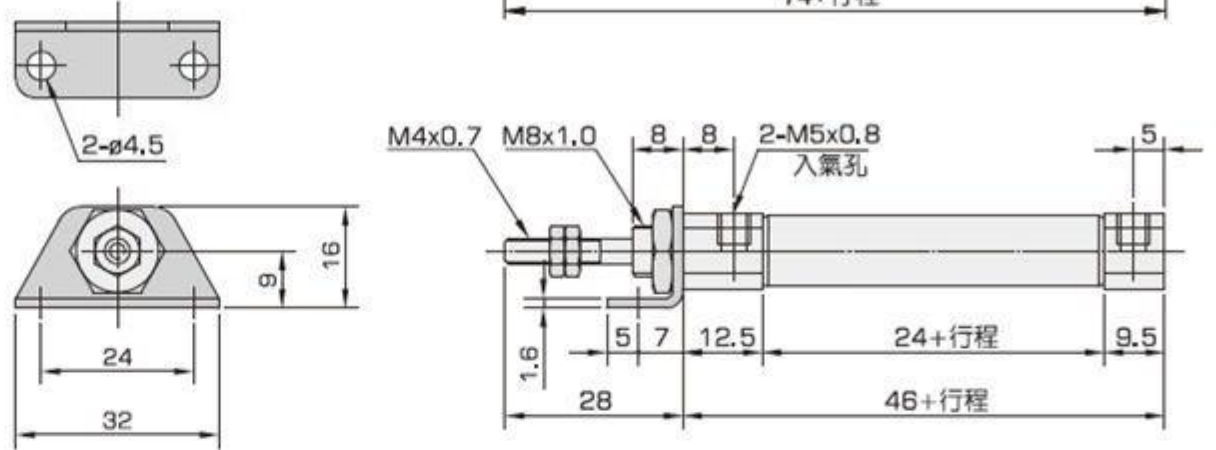
缸徑(mm)	10	16
基本重量	24	55
每15行程增加之重量	4	6.5
選配件	腳架型	8
	安裝板	5
	CBB吊具	4

外形尺寸圖

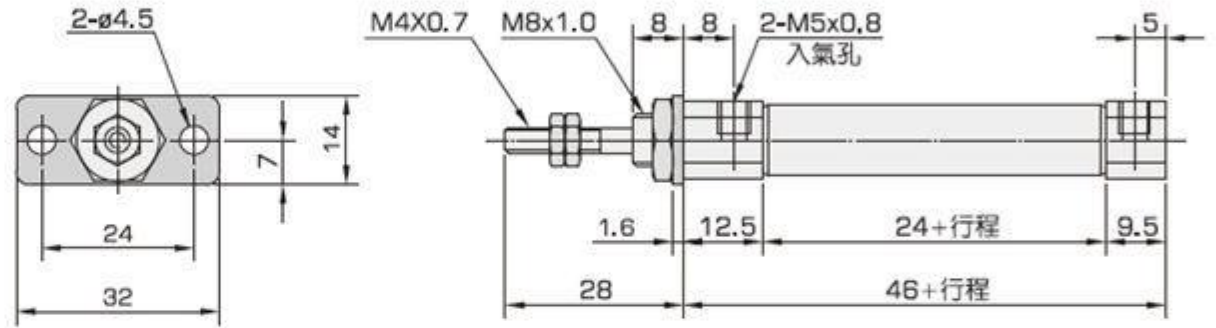
標準形:
AB10X□□



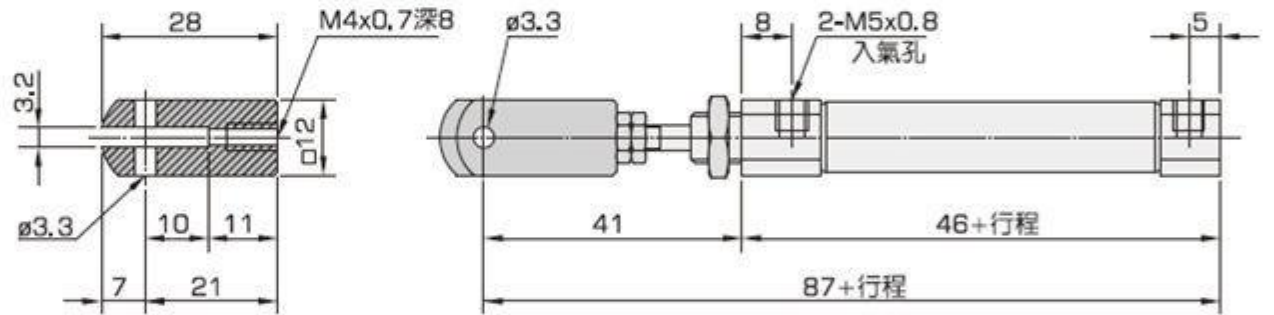
腳架形(LB):
AB10X□□LB



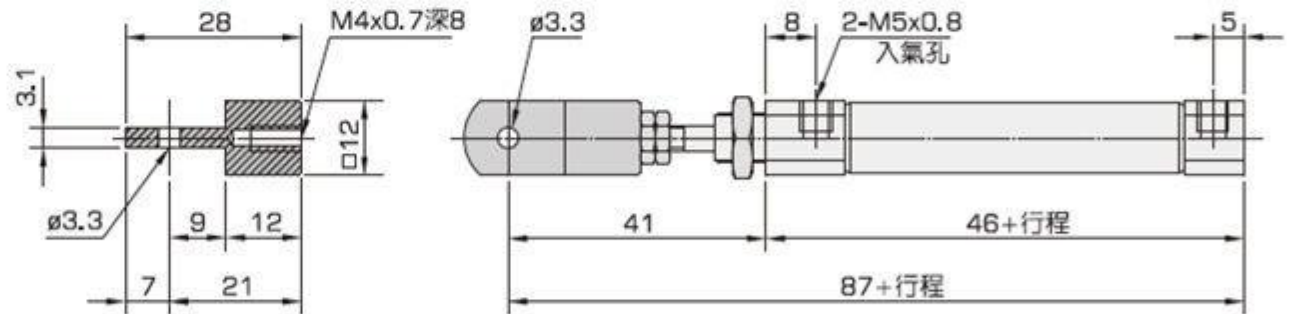
安裝板(FA):
AB10X□□FA



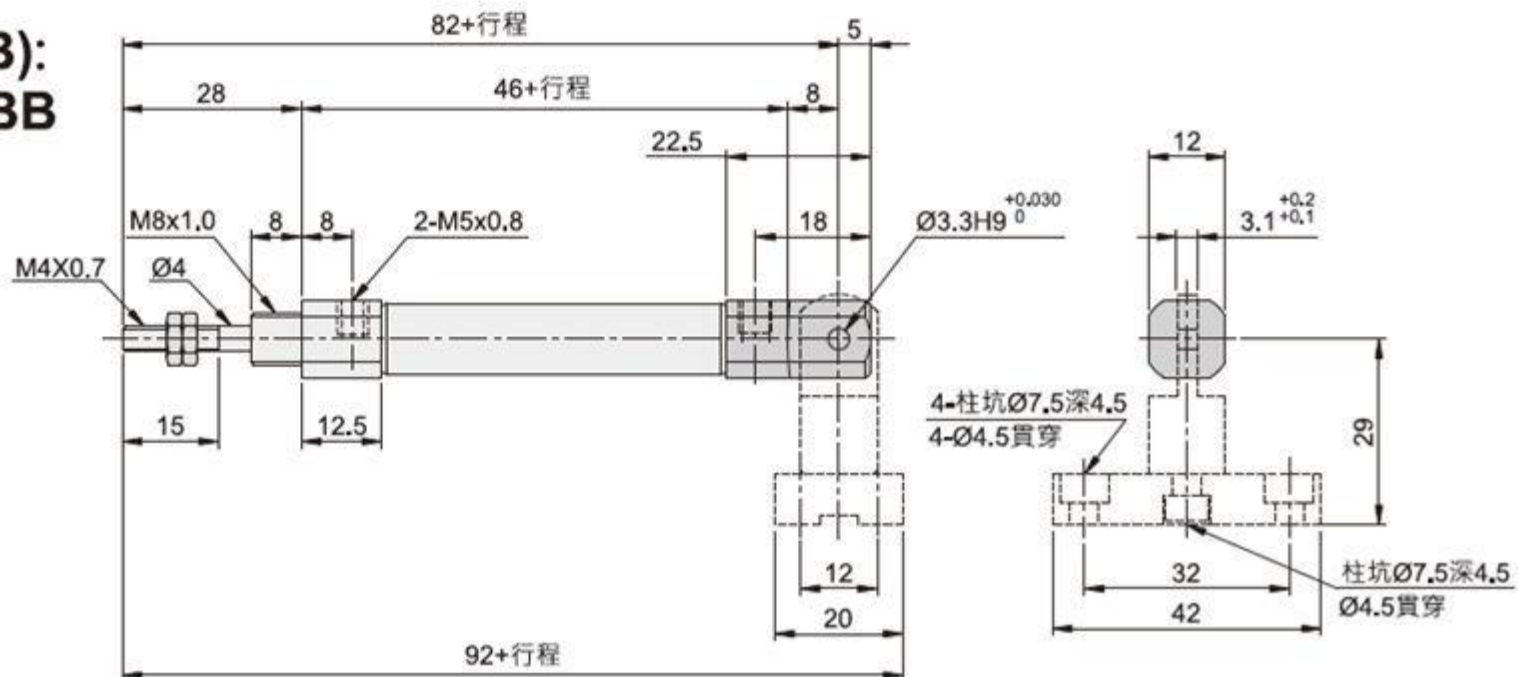
Y形接頭(Y):
AB10X□□Y



I形接頭(I):
AB10X□□I



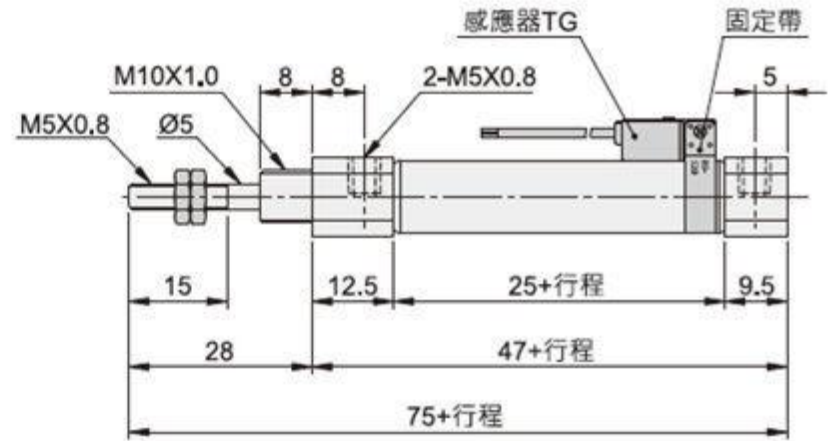
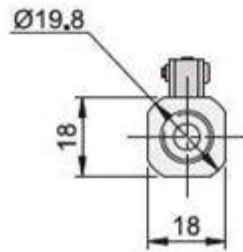
CBB吊具(CBB):
AB10X□□CBB



外形尺寸圖

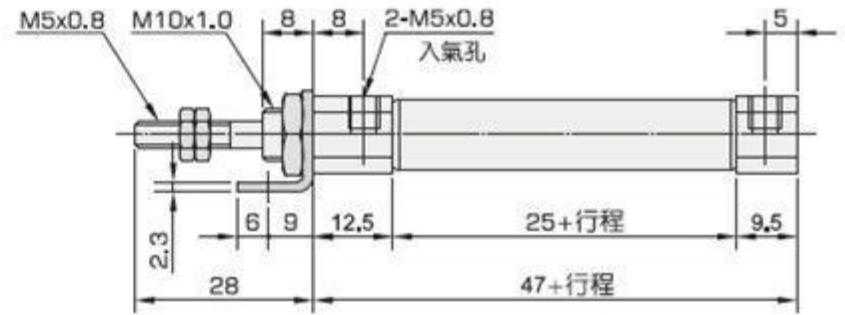
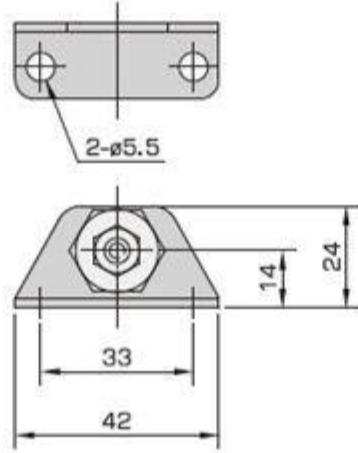
標準形:

AB16X□□



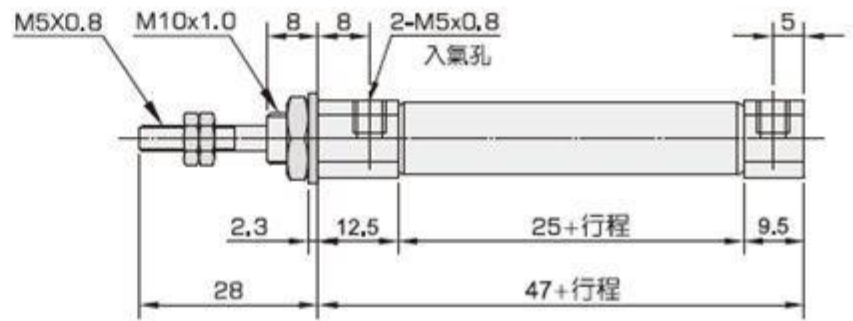
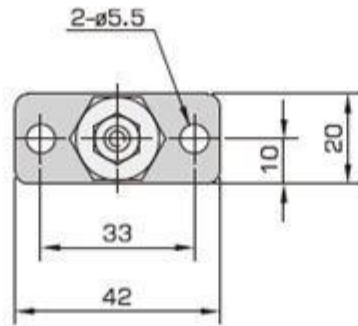
腳架形(LB):

AB16X□□LB



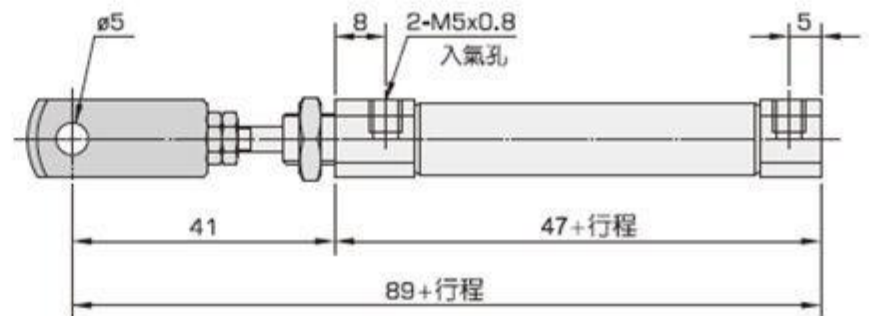
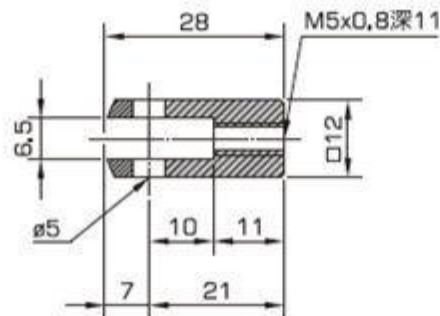
安裝板(FA):

AB16X□□FA



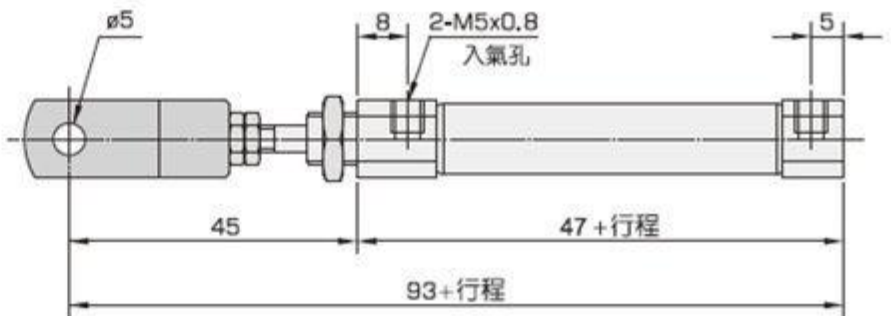
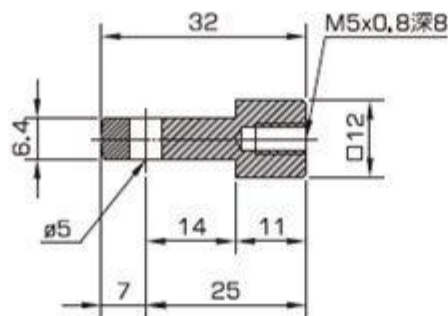
Y形接頭(Y):

AB16X□□Y



I形接頭(I):

AB16X□□I



CBB吊具(CBB):

AB16X□□CBB

