

## 規格



系列		AE			
作動型式		複動單軸 / 複動雙軸			
缸徑		Ø12	Ø16	Ø20	Ø25
使用流體		空氣			
耐壓力		1.5MPa(15.3kgf/cm <sup>2</sup> )			
最大使用壓力		1.0MPa(10.2 kgf/cm <sup>2</sup> )			
最小使用壓力	單軸	0.05MPa(0.51kgf/cm <sup>2</sup> )			
	雙軸	0.08MPa(0.82kgf/cm <sup>2</sup> )			
使用速度		50 ~ 1500 mm/s			
使用溫度		-10°C ~ 60°C(不到結冰狀態)			
緩衝		橡膠緩衝 / 空氣緩衝			
給油		不需要 (無給油)			
容許運動 動能	橡膠緩衝	0.04J	0.09J	0.27J	0.4J
	空氣緩衝	0.19J	0.4J	0.66J	0.97J
行程公差		+1.4 0			

## 表示方法

AE	M		20	x	100		TG-C73	2
系列	緩衝	類型	缸徑		行程	固定形式	感應器種類	感應器數量
	M C	標準型 空 尾平型 P 雙軸型 W	Ø12 Ø16 Ø20 Ø25		10~200mm 10~300mm ※長行程請參考 標準行程表	標準型 空 腳架型 L 前安裝板 F 後安裝板 G SDB吊具 S Y型接頭 Y P型接頭 P	TG-C73 TG-H7A1 TG-H7A2 感應器固定帶	1   1個 2   2個

※詳細規格請參閱 3.46.01

## 單軸重量表

(g)

缸徑(mm)		Ø12	Ø16	Ø20	Ø25
標準型		96	109	183(203)	258(286)
雙軸型每行程10增加重量		6.2	7.2	11.8	18.4
標準重量	腳架型(1個)	40		95	
	腳架型(2個)	105		210	
	安裝板	25		90	
	SDB吊具	40		85	
	P型接頭	25		45	70
	Y型接頭	20		50	100

※ ( )內為空氣緩衝型

## 標準行程表

(mm)

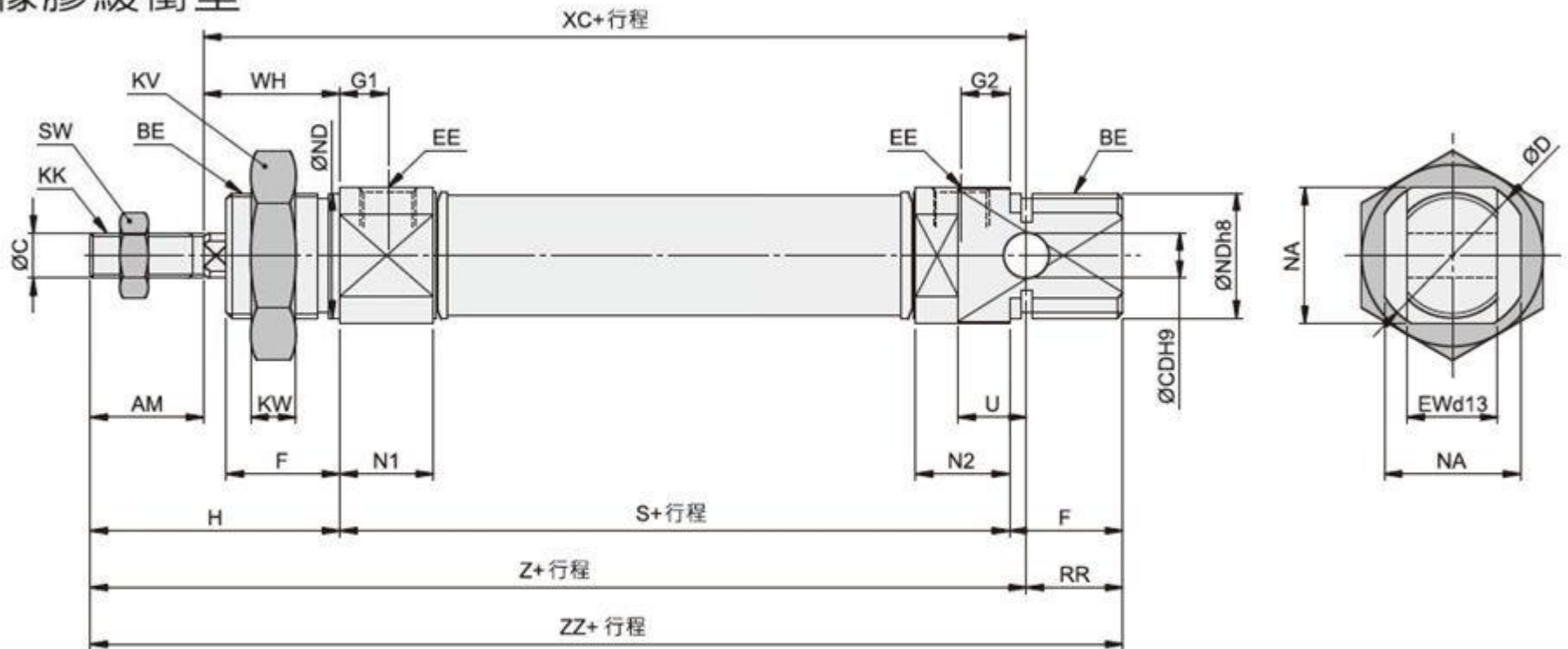
缸徑	標準行程											最長行程	
	10	25	40	50	80	100	125	160	200	250	300	標準型	雙軸型
Ø12	●	●	●	●	●	●	●	●	●			300	150
Ø16	●	●	●	●	●	●	●	●	●				
Ø20	●	●	●	●	●	●	●	●	●	●	●	500	300
Ø25	●	●	●	●	●	●	●	●	●	●	●		

★訂製品請洽本公司

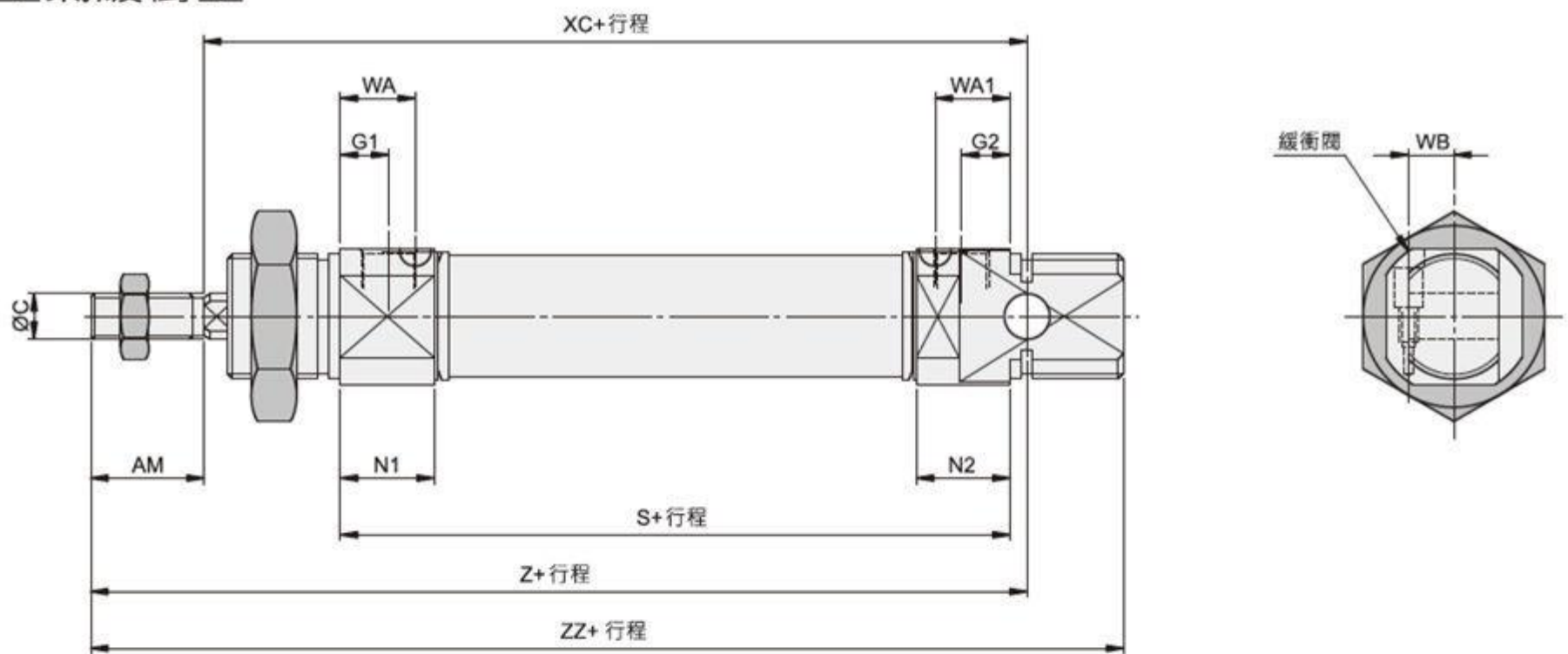
# 外型尺寸表

## 標準型 AE □

### ● 橡膠緩衝型



### ● 空氣緩衝型



缸徑	AM	BE	ØC	ØCD	ØD	EE	EW	F	G1	G2	WA	WA1	WB	H	KK	KV	KW	N1
Ø12	16	M16X1.5	6	6	19.8	M5X0.8	12	17	6	6	-	-	-	38	M6X1.0	22	6	11.5
Ø16	16	M16X1.5	6	6	19.8	M5X0.8	12	17	6 (5.5)	6 (5.5)	9	9	6.6	38	M6X1.0	22	6	11.5
Ø20	20	M22X1.5	8	8	27.9	G1/8"	16	20	8.5	8.5	13.2	13.2	8	44	M8X1.25	32	10	16.5
Ø25	22	M22X1.5	10	8	33.4	G1/8"	16	22	8	11	12.5	16	10.25	50	M10X1.25	32	10	16.5

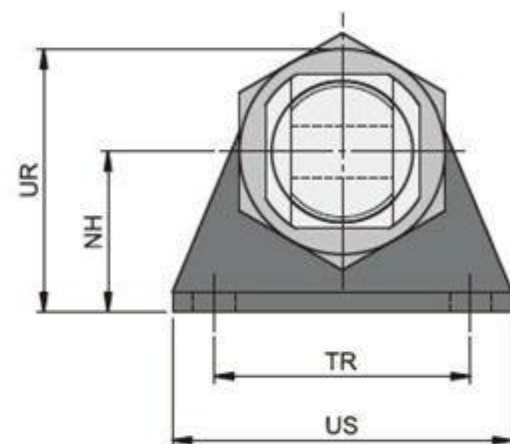
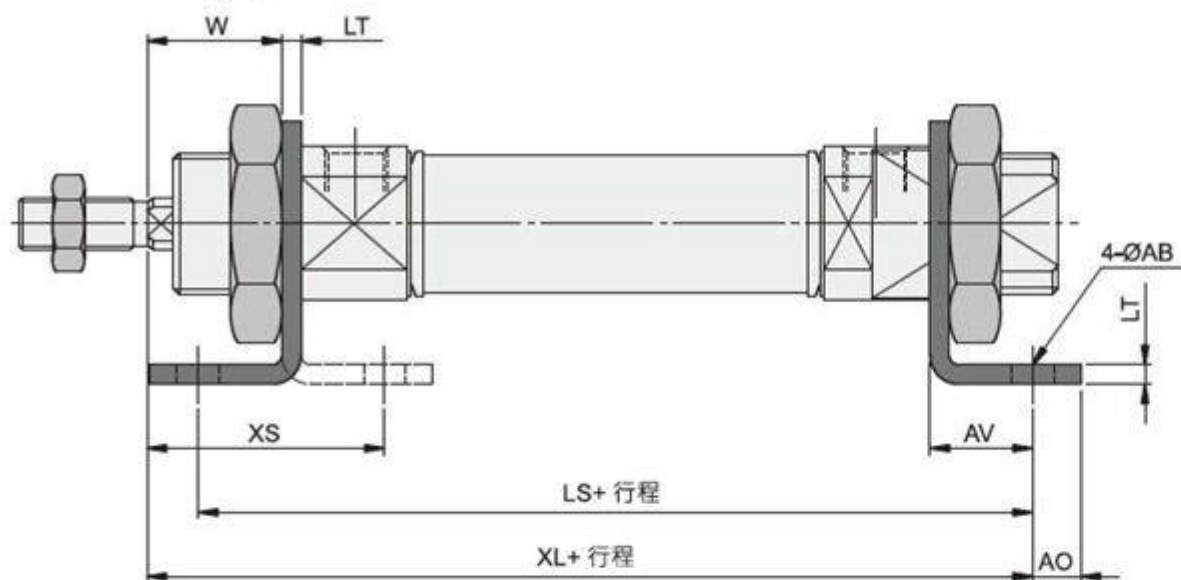
★ ( )內為空氣緩衝型的尺寸

缸徑	N2	NA	ØND	RR	S	SW	U	WH	XC	Z	ZZ
Ø12	11.5 (12.5)	18	16	14	50	10	8	22	75	91	105 (109)
Ø16	11.5	18	16	14	56	10	8	22	82	98	111
Ø20	16.5	24	22	17	68	13	12	24	95	115	132
Ø25	20	30	22	15.5	69.5	17	12	28	104	126	141.5

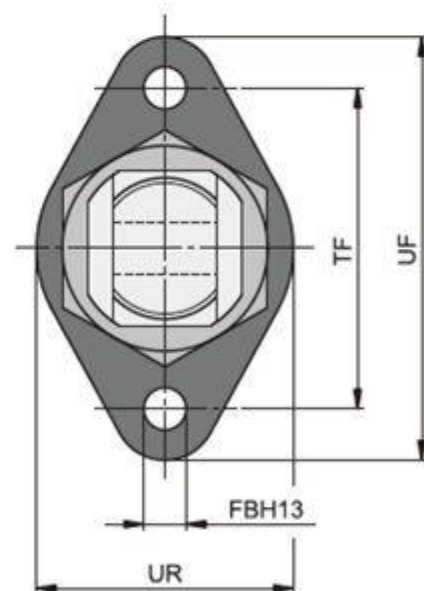
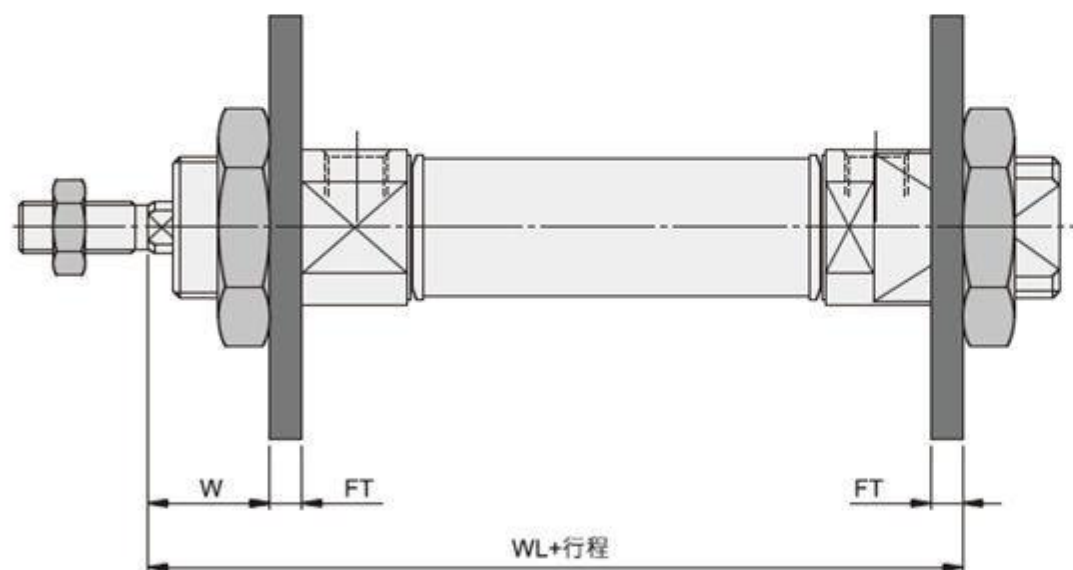
# 外型尺寸表

## 標準型

### ● 腳架型(L)



### ● 前安裝板(F) 後安裝板(G)



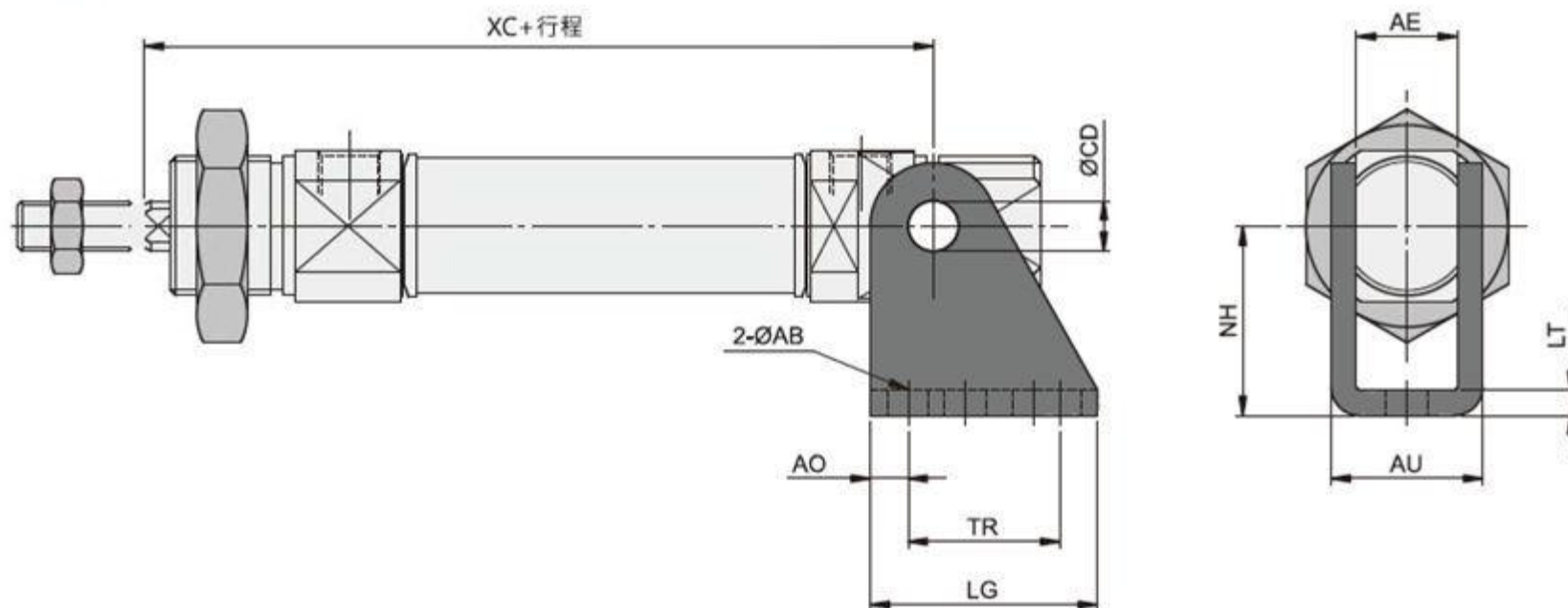
缸徑	腳架型											前安裝板 / 後安裝板							
	AO	US	ØAB	LT	NH	LS	XL	TR	XS	AV	UR	W	UR	FB	FT	TF	UF	W	WL
Ø12	6	43	5.5	3	20	76	85	32	32	13	32.5	19	28	5.5	3	40	51	19	75
Ø16	6	43	5.5	3	20	82	91	32	32	13	32.5	19	28	5.5	3	40	51	19	81
Ø20	7.5	53	6.6	3	25	100	108	40	37	16	41	21	40	6.6	5	50	66	19	97
Ø25	7.5	53	6.6	3	25	101.5	113.5	40	41	16	41	25	40	6.6	5	50	66	23	102.5

★ ( )內為空氣緩衝型的尺寸

# 外型尺寸表

## 標準型

### ● SDB吊具

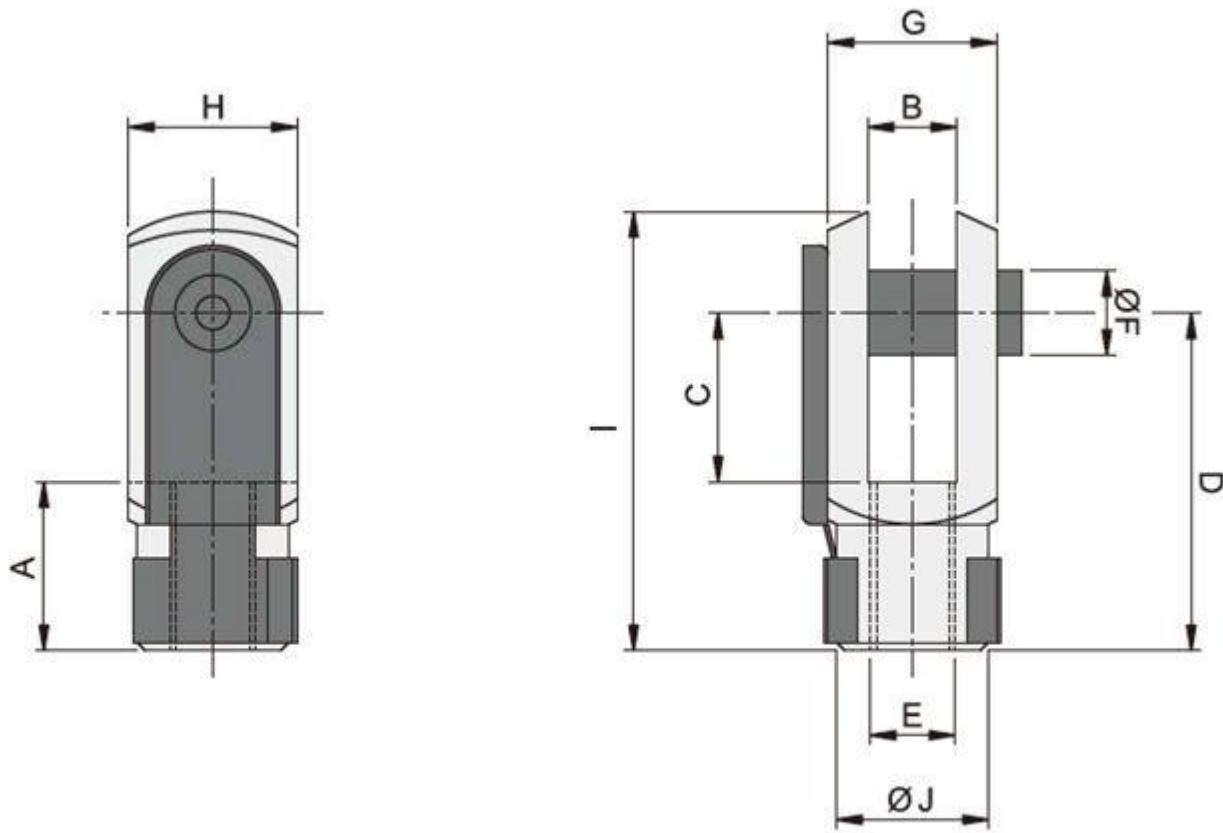


缸徑	SDB吊具									
	CD	AE	AB	AO	AU	TR	LG	NH	LT	XC
Ø12	6.1	12.1	5.5	5	18.1	15	25	27	3	75
Ø16	6.1	12.1	5.5	5	18.1	15	25	27	3	82
Ø20	8.1	16.1	6.6	6	24.1	20	36	30	4	95
Ø25	8.1	16.1	6.6	6	24.1	20	36	30	4	104

\* ( )內為空氣緩衝型的尺寸

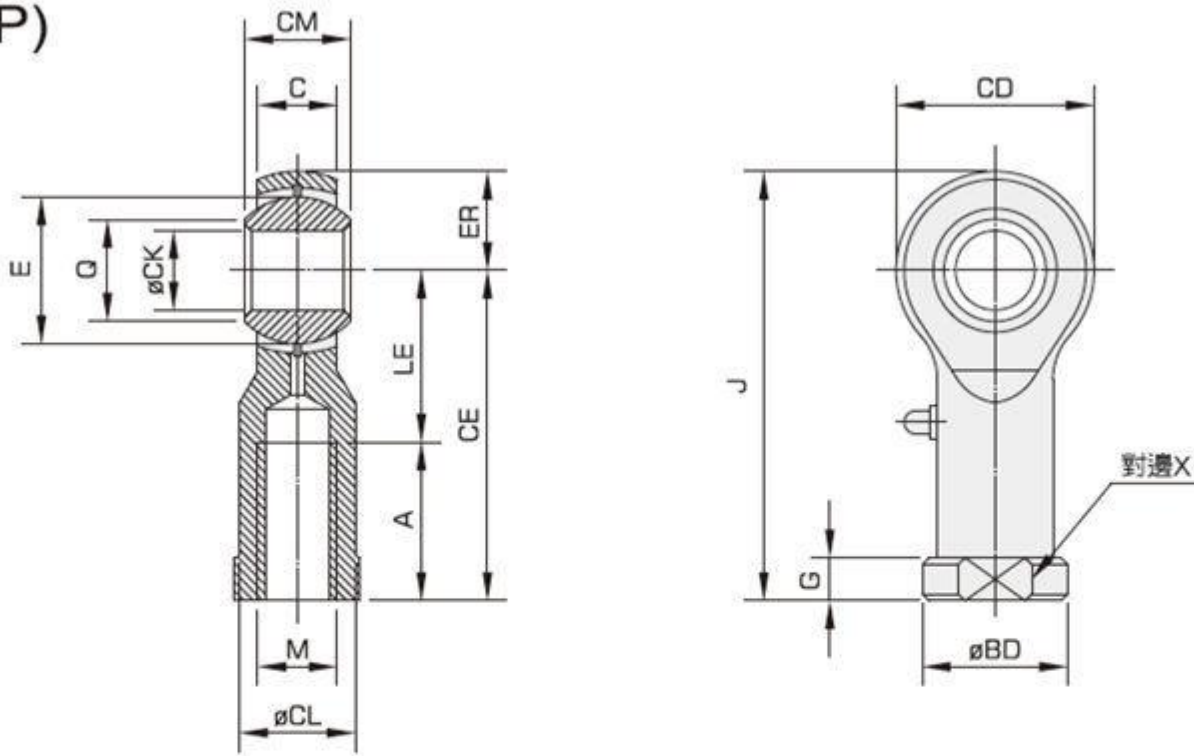
## 外型尺寸表

- Y型接頭(Y)  
ISO8140  
DIN71752



缸徑	A	B	C	D	E	F	G	H	I	J
Ø12	12	6	12	24	M6X1.0	6	12	12	31	10
Ø16	12	6	12	24	M6X1.0	6	12	12	31	10
Ø20	16	8	16	32	M8X1.25	8	16	16	42	14
Ø25	20	10	20	40	M10X1.25	10	20	20	52	18

- P型接頭(P)  
DIN648  
DIN24335



缸徑	A	M	CE	øCK	øCL	CM	CD	ER	LE	øBD	C	E	G	J	Q	X
Ø12	14	M6X1.0	30	6	10	9	18	9	16	13	7	12.7	5	39	8.96	11
Ø16	14	M6X1.0	30	6	10	9	18	9	16	13	7	12.7	5	39	8.96	11
Ø20	17	M8X1.25	36	8	12.5	12	22	11	19	16	9	15.8	5	47	10.4	14
Ø25	21	M10X1.25	43	10	15	14	26	13	22	19	11	19.1	6.5	56	12.9	17