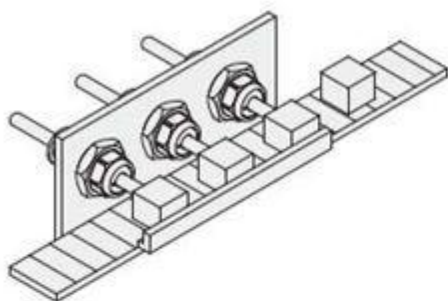
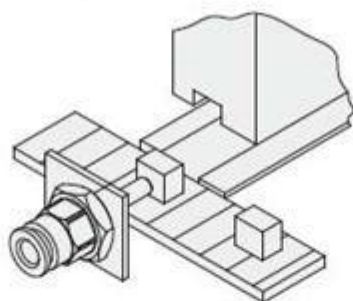


應用實例

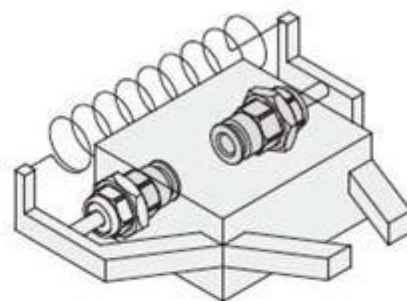
夾持



推出

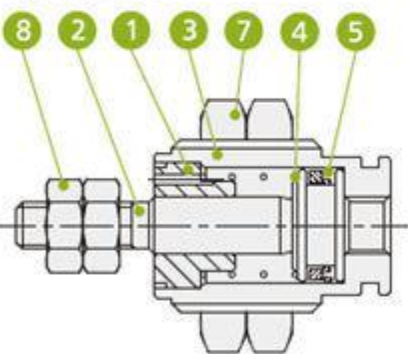


夾爪

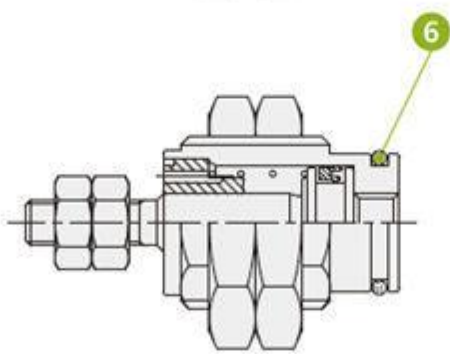


內部構造圖

板固定型



埋入型

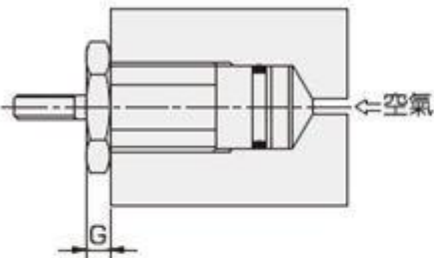


零件表

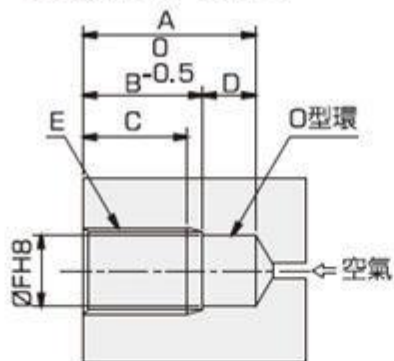
編號	名稱	材質	備註
1	前蓋	A6061	硬質處理
2	活塞桿	不鏽鋼	—
3	缸管	銅	鍍鎳
4	彈簧	琴鋼線	—
5	免油油封	NBR	—
6	O型環	NBR	埋入型用
7	安裝螺帽	銅	鍍鎳
8	桿端螺帽	銅	鍍鎳

埋入型安裝孔尺寸

埋入狀態

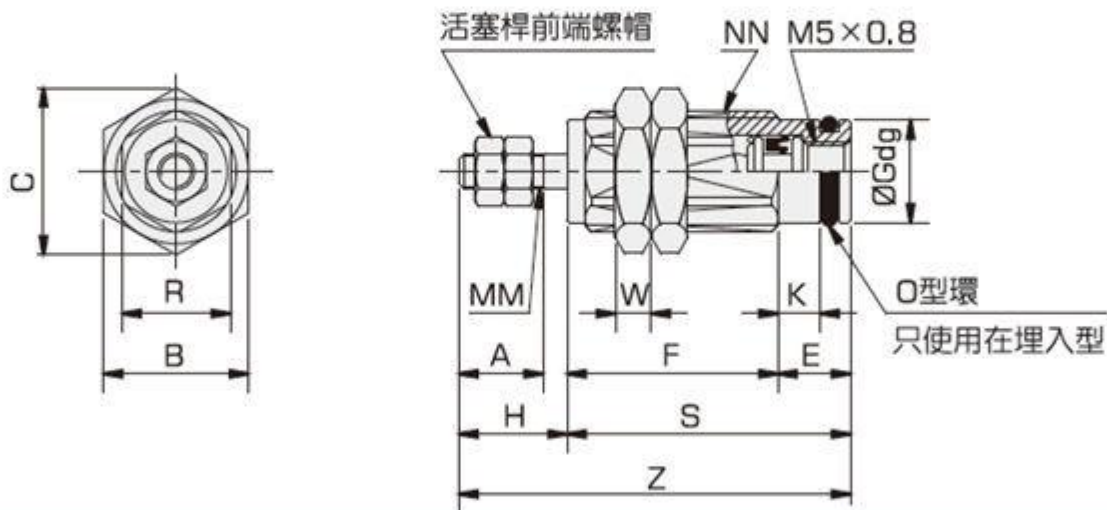


安裝加工尺寸圖



缸徑	行程	A	B	C	D	E	F	G
6		16	12.5	10	3.5	M10X1.0	8.5	3
		23	19.5	17				
		30	26.5	24				
10		17	13.5	10.5	3.5	M15X1.5	12	4
		23.5	20	17				
		30.5	27	24				
15		19	14.5	11.5	4.5	M22X1.5	19	5
		25	20.5	17.5				
		31.5	27	24				

外形尺寸圖



缸徑	A	B	C	E	F			G	H	K	MM	NN	R	S			W	Z			Q
					5st	10st	15st							5st	10st	15st		5st	10st	15st	
Ø6	7	12	13.9	6	12.5	19.5	26.5	8.5	9	3.5	M3X0.5	M10X1.0	9	18.5	25.5	32.5	3	27.5	34.5	41.5	3
Ø10	10	19	22	6	14.5	21	28	12	12	3.5	M4X0.7	M15X1.5	13	20.5	27	34	4	32.5	39	46	5
Ø15	12	27	31	7	16.5	22.5	29	19	14	4.2	M5X0.8	M22X1.5	20	23.5	29.5	36	5	37.5	43.5	50	6