

此系列為KB
系列的改良品



特點

1. 價格比KB更為便宜。
2. 感應槽比KB擁有更多的選擇。
3. 高作動公差、壽命長1000萬次以上。
4. 適用於小型物體之工作物的高精度自動組裝，本體寬度10mm的超精巧型。

規格

系列	KHQ10	KHQ16	KHQ20	KHQ25
作動形式	複動感應型			
缸徑	Ø10	Ø16	Ø20	Ø25
使用流體	壓縮空氣			
使用壓力	0.1 ~ 0.6MPa (1 ~ 6.1kgf/cm ²)			
使用溫度	-10°C ~ 60°C			
作動公差	±0.1mm			
給油	不需要 (若需要，請選用ISOVG32)			
最大使用頻率	180 c.p.m			

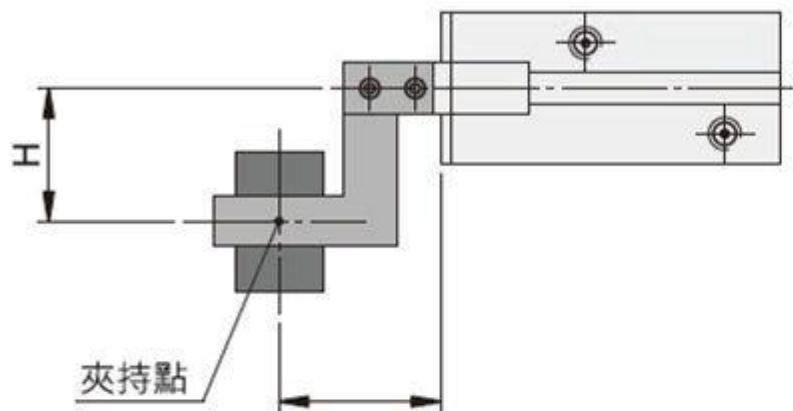
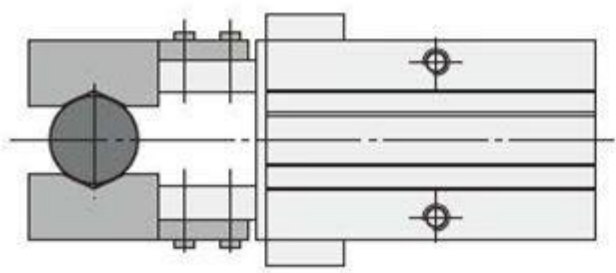
表示方法

KHQ	16	TH-F9B	2				
系列	缸徑	感應器種類	感應器數量				
	Ø10 Ø16 Ø20 Ø25	<div style="display: flex; justify-content: space-around;"> <div style="text-align: center;">  <p>TH-F9B TH-F9N TH-F9P</p> </div> <div style="text-align: center;">  <p>TH-F9BV TH-F9NV TH-F9PV</p> </div> </div> <div style="text-align: center; margin-top: 10px;">  <p>TD11046 固定架</p> <p>Ø32~Ø80使用 四角形感應槽用・配TH感應器</p> </div>	<table border="1"> <tr> <td>1</td> <td>1個</td> </tr> <tr> <td>2</td> <td>2個</td> </tr> </table>	1	1個	2	2個
1	1個						
2	2個						

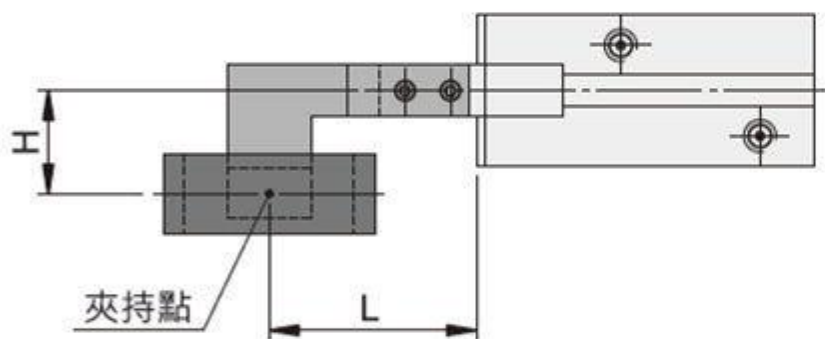
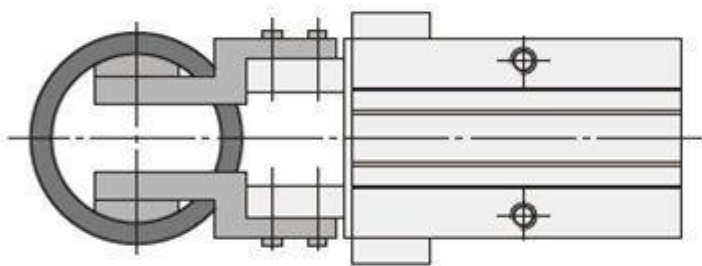
※詳細規格請參閱 3.46.01~3.46.02。

夾持點確認

● 外徑夾持狀況

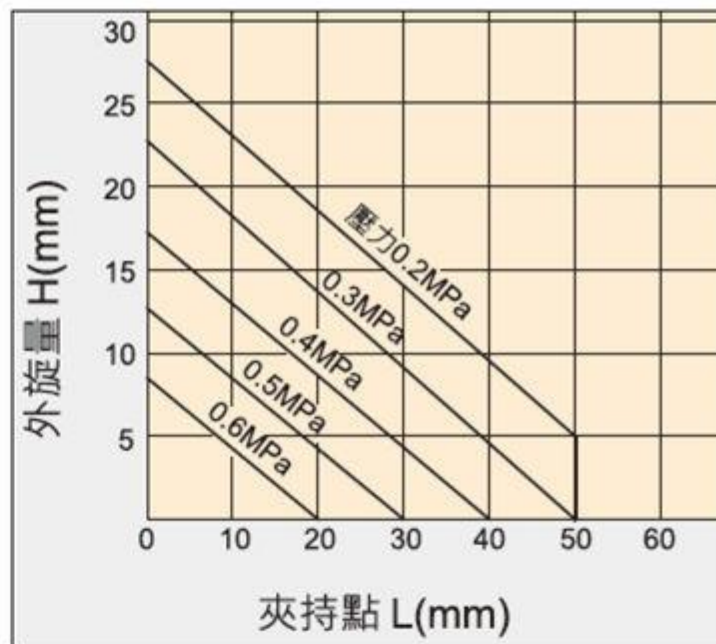


● 內徑夾持狀況

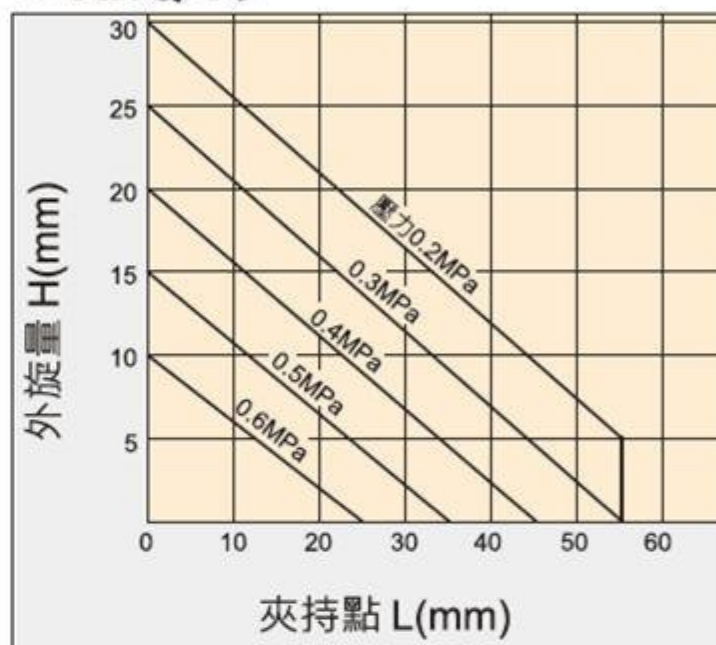


- 工作物之夾持點乃在為每一使用壓力的外旋量：H在右圖範圍內時使用之。
- 若工作物之夾持點在限制範圍外時，會造成氣動夾爪壽命縮短。

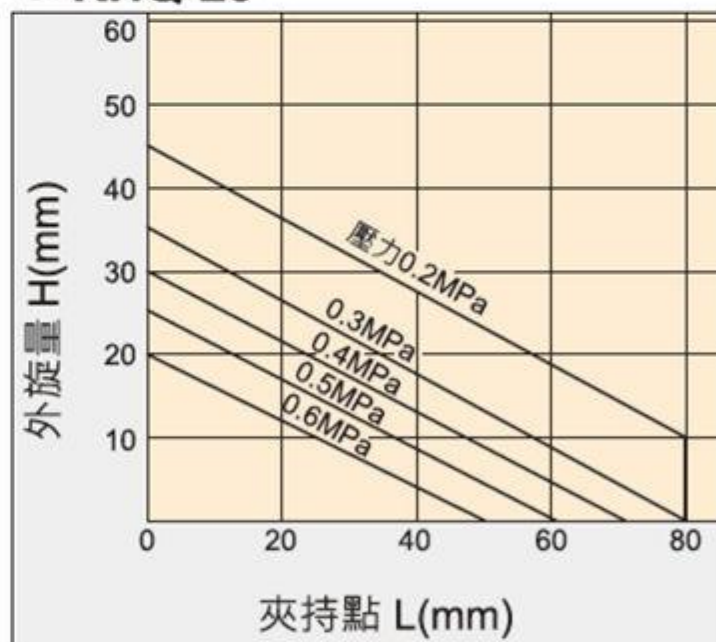
● KHQ-10



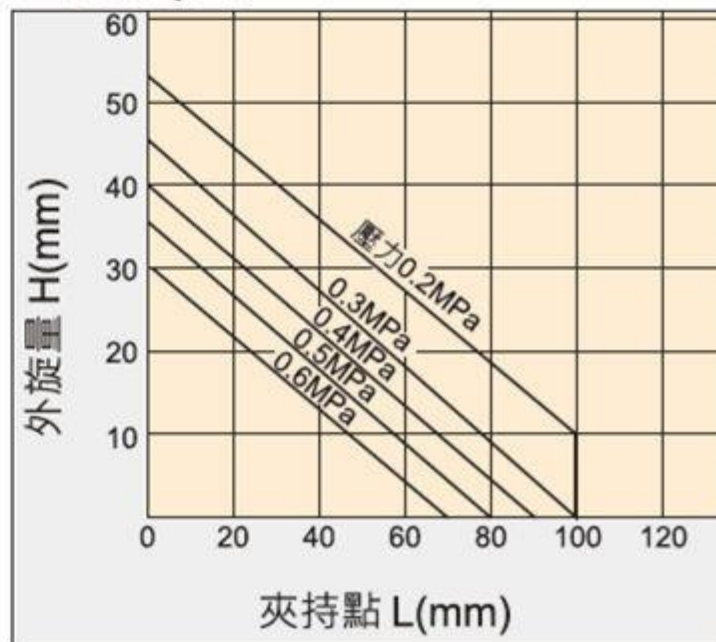
● KHQ-16



● KHQ-20

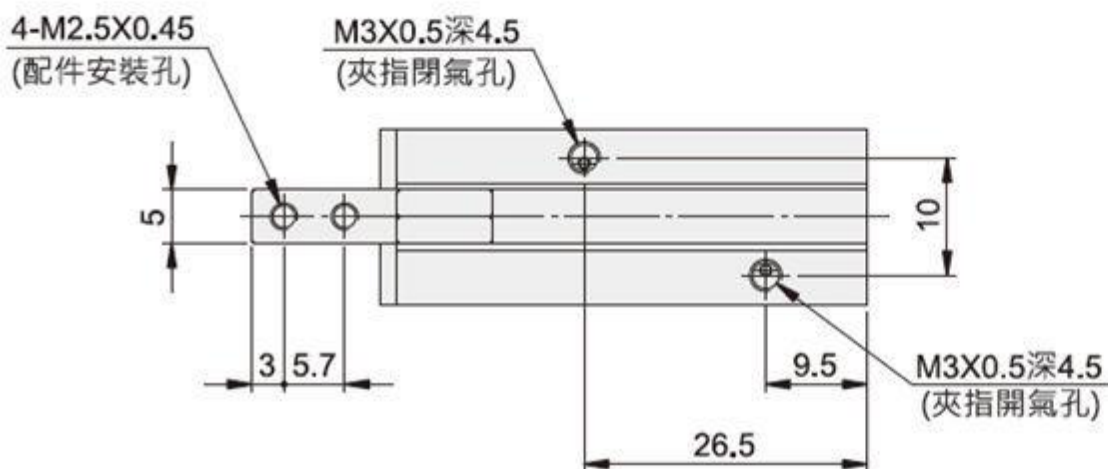
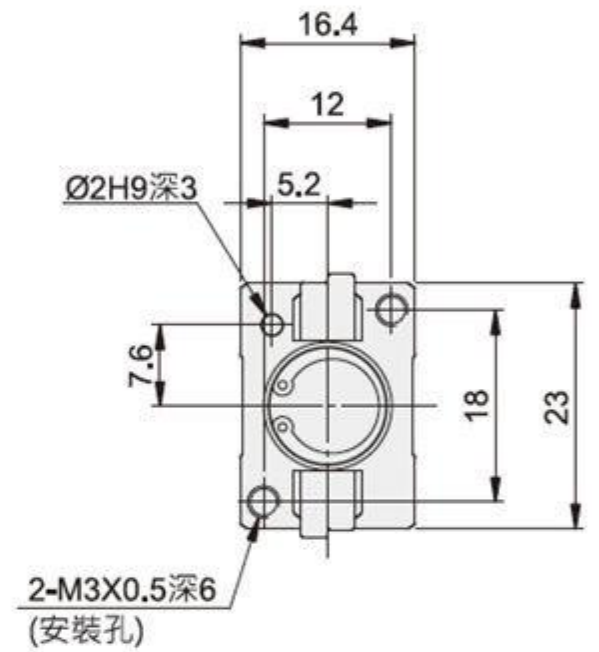
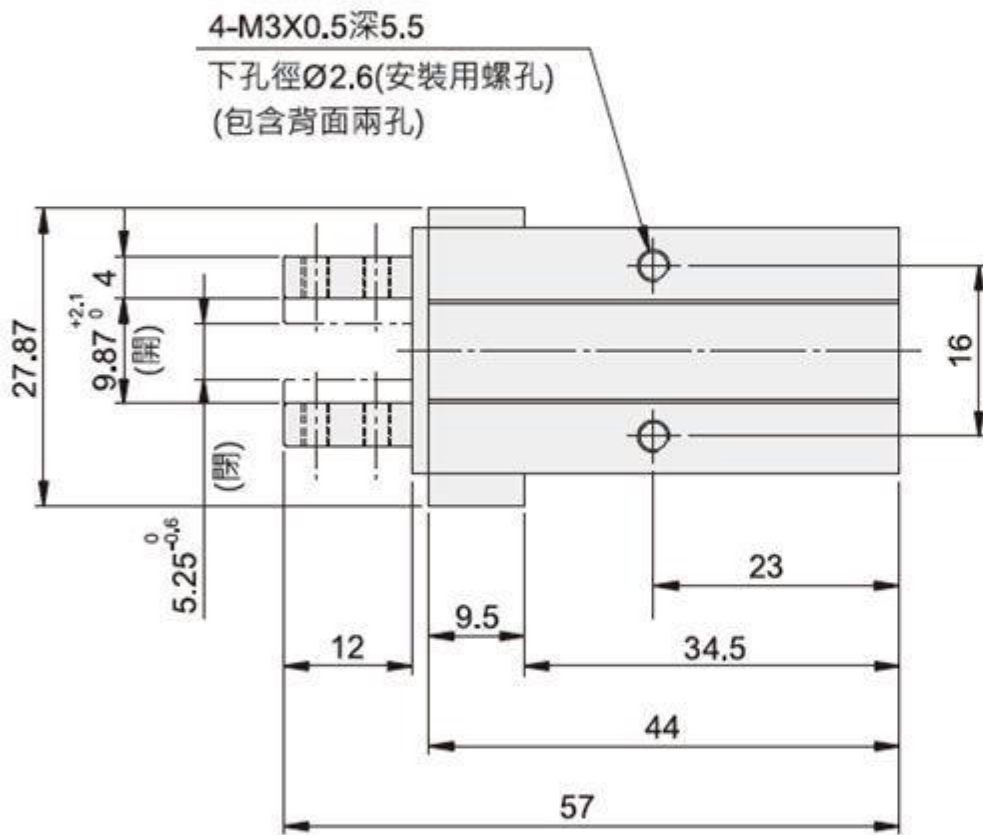
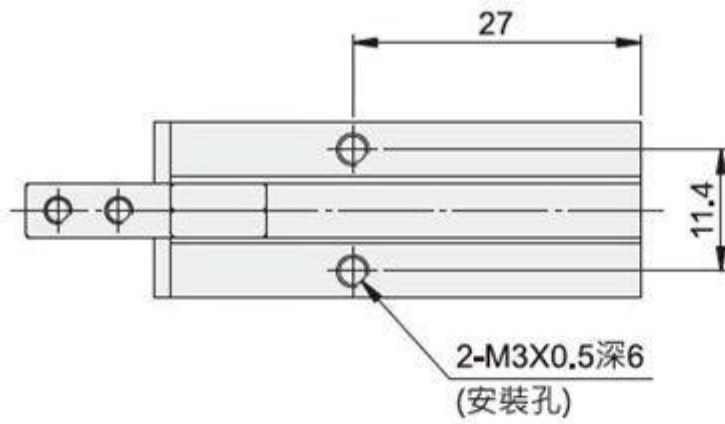


● KHQ-25

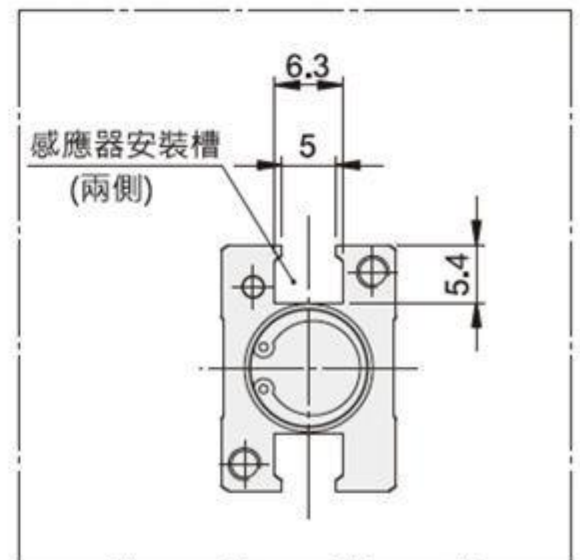


外型尺寸圖

● KHQ10



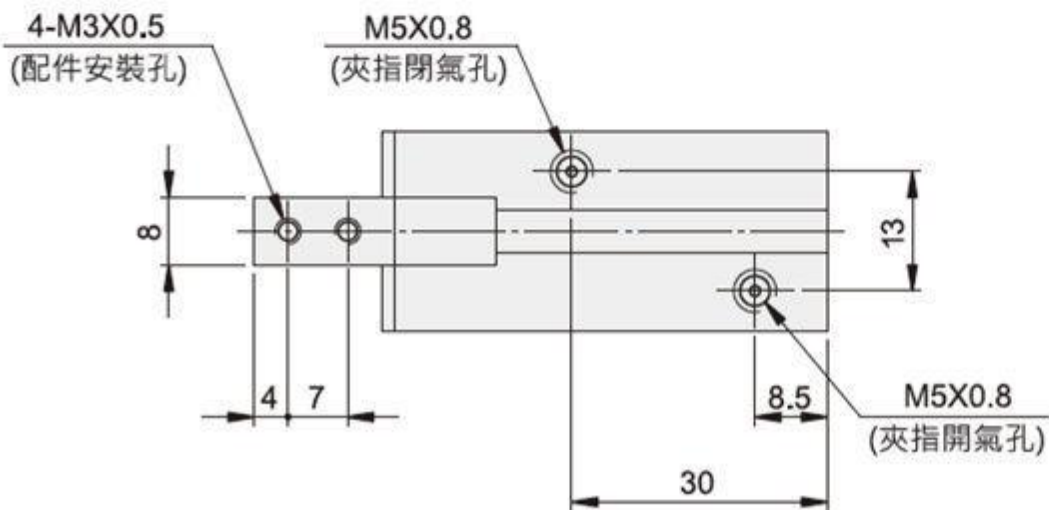
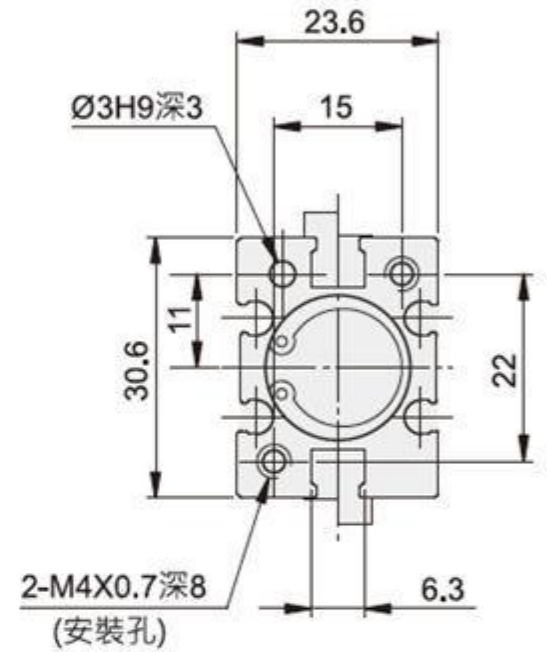
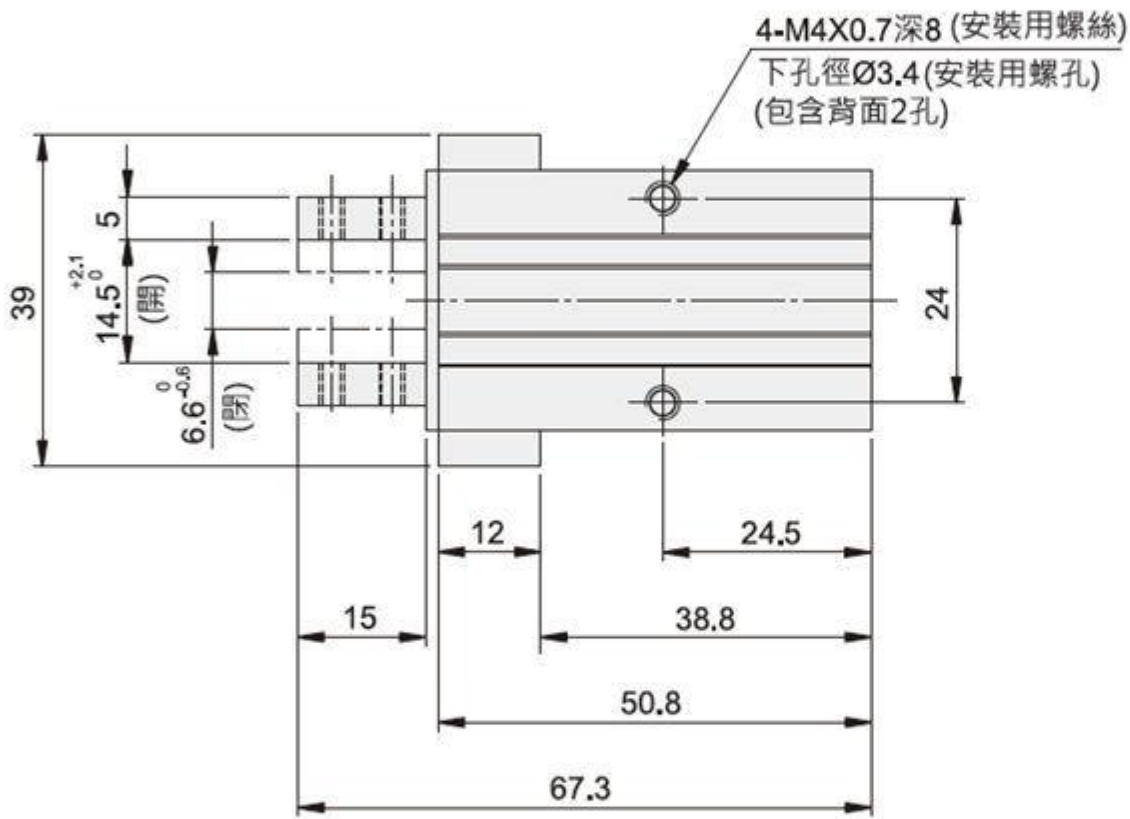
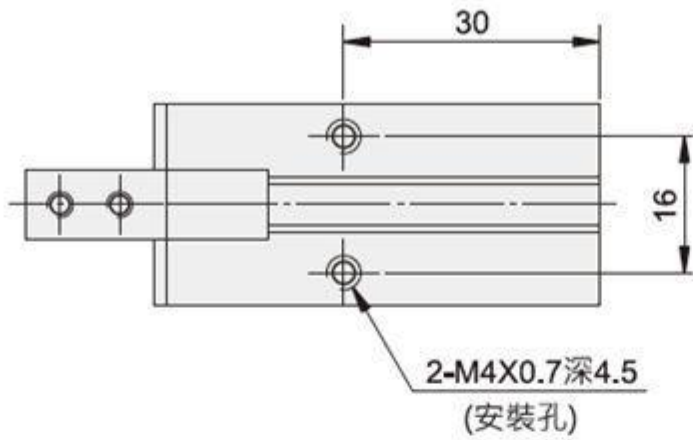
感應器固定槽尺寸



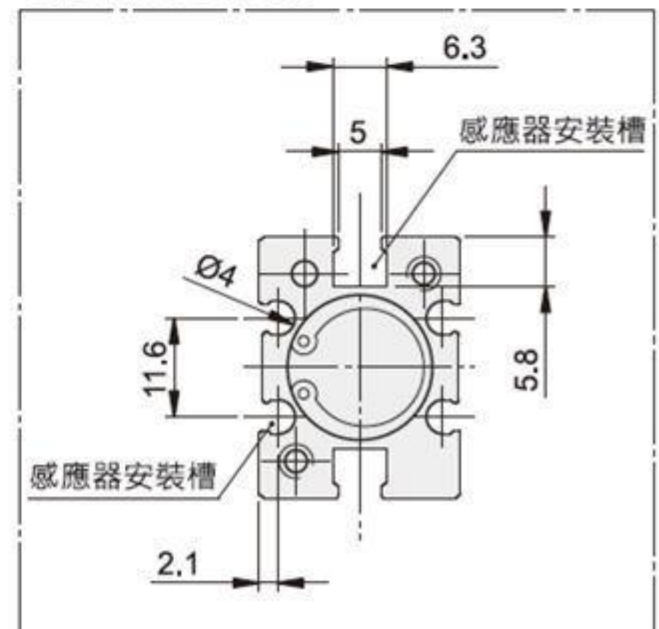
註：只能使用TH感應器搭配固定架

外型尺寸圖

● KHQ16



感應器固定槽尺寸



註：使用四角形感應槽時無法作貫穿孔固定