



### 特點

1. 可選配感應器
2. 體積小、省空間
3. 採用高強度不銹鋼缸管
4. 有2種固定型式：底面固定型、前面固定型

### 基本型規格

系列	AF				
作動型式	複動單軸型				
缸徑	Ø16	Ø20	Ø25	Ø32	Ø40
使用流體	空氣				
耐壓力	1.5MPa(15.3kgf/cm <sup>2</sup> )				
最大使用壓力	1.0MPa(10.2 kgf/cm <sup>2</sup> )				
最小使用壓力	0.05MPa(0.51 kgf/cm <sup>2</sup> )				
使用速度	橡膠緩衝		50 ~ 750 mm/s		
	空氣緩衝		50 ~ 1000 mm/s		
使用溫度	標準型：-10°C~ 60°C(不到結冰狀態)				
緩衝	橡膠緩衝 / 空氣緩衝				
給油	不需要 (無給油)				
固定形式	底面固定型、前面固定型				
容許運動動能 J(kgf/cm)	0.09 (0.92)	0.27 (2.8)	0.4 (4.1)	0.65 (6.6)	1.2 (12.2)
行程公差	$\begin{matrix} +1.4 \\ 0 \end{matrix}$				

### 低液壓型規格

系列	AFH			
作動型式	複動單軸型			
缸徑	Ø20	Ø25	Ø32	Ø40
使用流體	液壓作動油			
耐壓力	1.5MPa(15.3kgf/cm <sup>2</sup> )			
最大使用壓力	1.0MPa(10.2 kgf/cm <sup>2</sup> )			
最小使用壓力	0.18MPa(1.8 kgf/cm <sup>2</sup> )			
使用速度	15 ~ 300 mm/s			
使用溫度	5°C ~ 60°C			
緩衝	橡膠緩衝(標準配備)			
配管方式	鎖牙式			
固定形式	底面固定型、前面固定型			
行程公差	$\begin{matrix} +1.4 \\ 0 \end{matrix}$			

### 表示方法

AF

系列

M

緩衝

M 橡膠緩衝  
C 空氣緩衝  
H 低油壓

※空氣緩衝、低油壓  
不提供缸徑 Ø10、  
Ø16。

A

類型

A 底面固定型  
B 前面固定型

※前面固定型不提供缸徑  
Ø10、Ø16。

20

缸徑

Ø16  
Ø20  
Ø25  
Ø32  
Ø40

x

100

行程

請參考標  
準行程表

TG-C73

感應器種類

TG-C73  
TG-H7A1  
TG-H7A2



感應器  
固定帶



※詳細規格請參閱 3.46.01。

2

感應器數量

1	1個
2	2個

## 標準行程表

缸徑	標準行程									最長行程
	25	50	75	100	125	150	200	250	300	
Ø16	●	●	●	●	●	●	●			—
Ø20	●	●	●	●	●	●				500
Ø25	●	●	●	●	●	●	●			500
Ø32	●	●	●	●	●	●	●			800
Ø40	●	●	●	●	●	●	●	●	●	

★長行程需求及訂製品請洽詢本公司

## 重量表

缸徑(mm)		Ø16	Ø20	Ø25
標準重量	底面固定型	0.023	0.14	0.23
	前面固定型	—	0.14	0.22
每行程50增加重量		0.02	0.04	0.06

缸徑(mm)		Ø32	Ø40
標準重量	底面固定型	0.32	0.62
	前面固定型	0.32	0.61
每行程50增加重量		0.08	0.13

## 計算方式

例：AFMA32X100

( Ø32、行程100、底面固定型 )

● 基本重量：0.32kg

● 增加重量：0.08kg

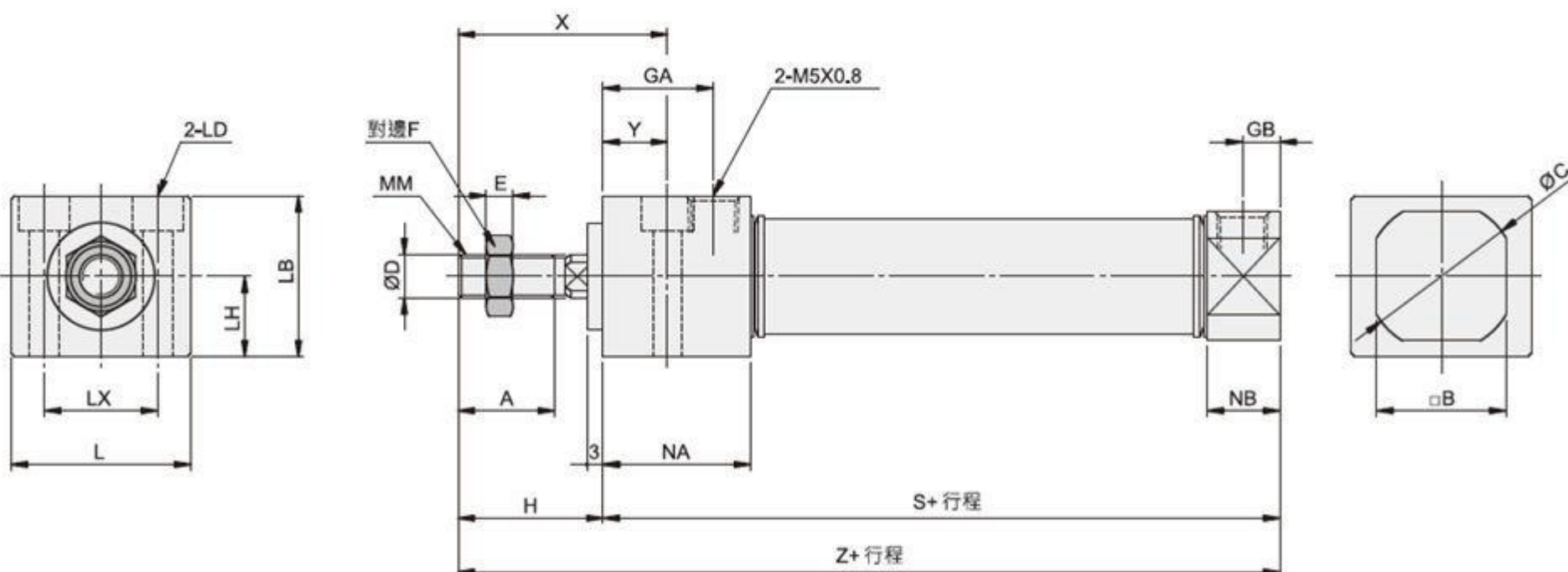
● 氣缸行程：100mm

$$0.32 + 0.08 \times 100 / 50 = 0.48 \text{kg}$$

## 外型尺寸表

### 底面固定型

#### ● 橡膠緩衝型



缸徑	A	B	C	D	GA	GB	H	L	LB	LD	LH	LX	MM	NA	NB	X	Y	S	Z
Ø16	15	18	20	5	16	5	20	26	20	Ø4.5鑽穿, Ø8柱坑深5	10	16	M5X0.8	20.5	9.5	28	8	55	75

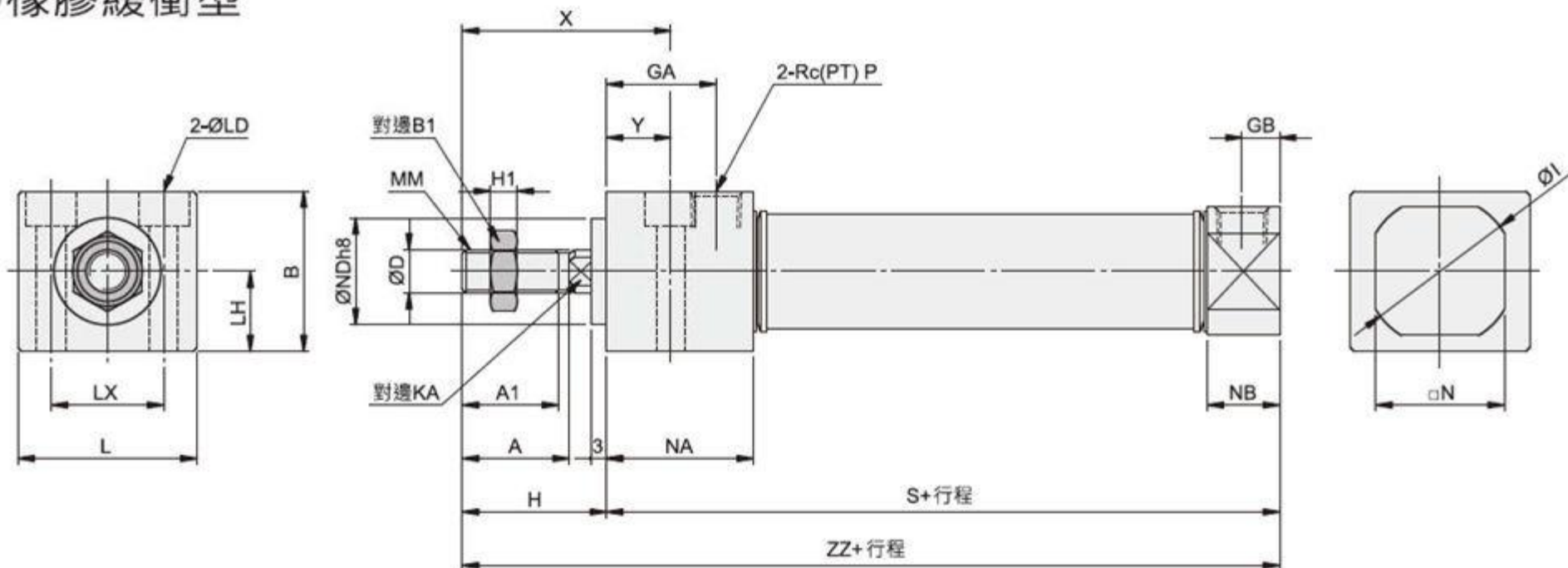
缸徑	E	F
Ø16	4	8



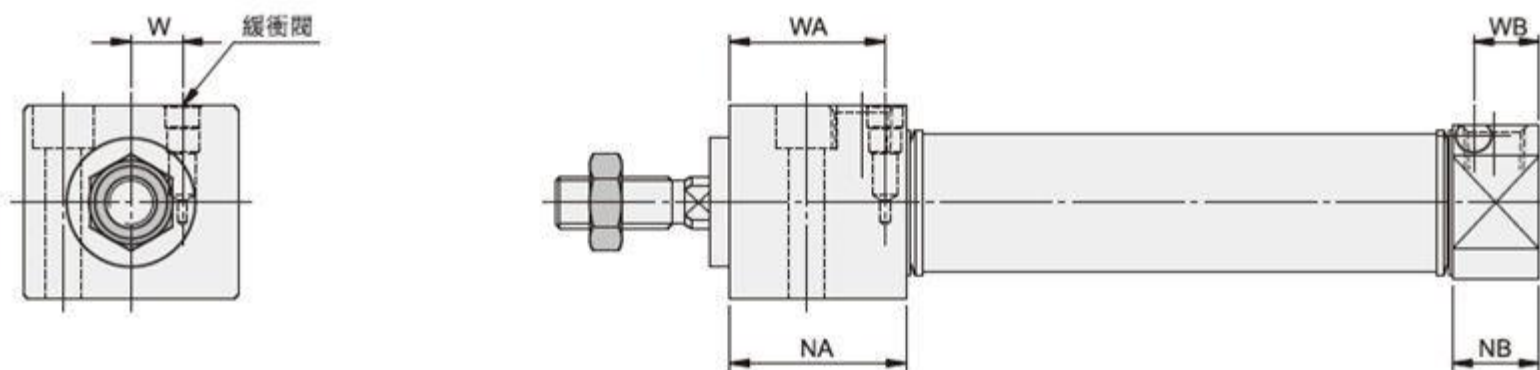
# 外型尺寸表

## 底面固定型

### ● 橡膠緩衝型



### ● 空氣緩衝型



缸徑	A	A1	B	B1	D	GA	GB	H	H1	I	KA	L	LD	LH	LX	MM
Ø20	20	-	30.3	13	8	20.5	7	27	5	28	7	33.5	Ø5.5, Ø9.5柱坑深6.5	15	21	M8X1.25
Ø25	22	-	36.3	17	10	21.5	8	31	6	33.5	9	39	Ø6.6, Ø11柱坑深7.5	18	25	M10X1.25
Ø32	22	21	42.3	17	12	20.5	7	31	6	37.5	10	47	Ø9, Ø14柱坑深10	21	30	M10X1.25
Ø40	24	22	52.3	22	16	27	11	34	8	46.5	13	58.5	Ø11, Ø17.5柱坑深12.5	26	38	M14X1.5

### 空氣緩衝型

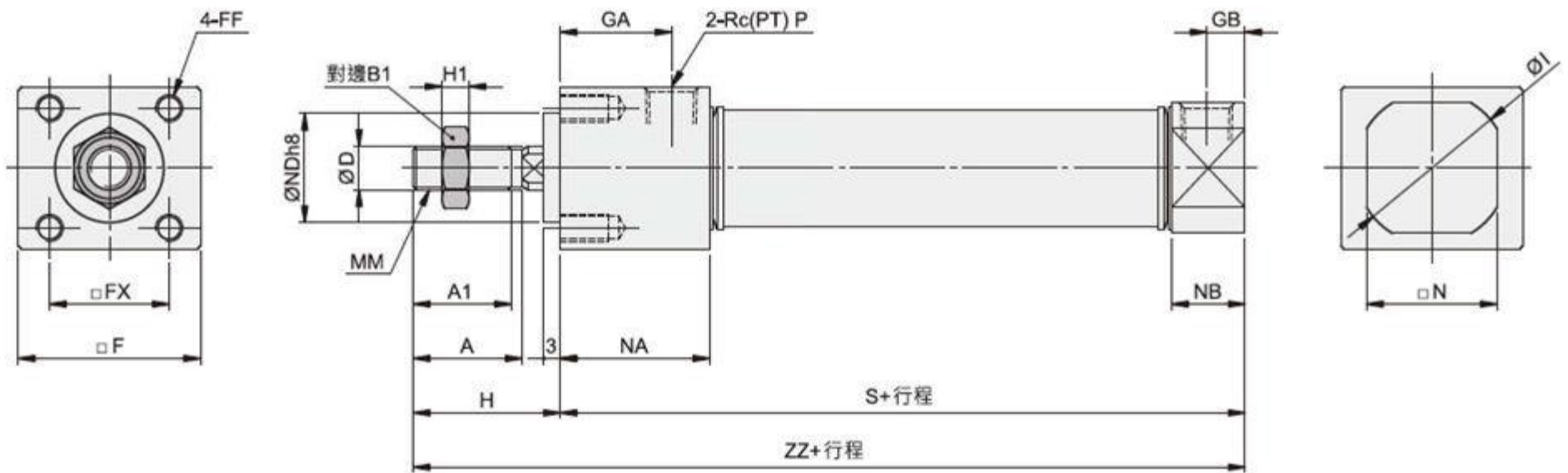
缸徑	N	NA	NB	ND	P	S	X	Y	ZZ
Ø20	24	27.5	13.5	20	1/8"	76	39	12	103
Ø25	30	28.5	14.5	26	1/8"	76	43	12	107
Ø32	34.5	27.5	13.5	26	1/8"	78	43	12	109
Ø40	42.5	37.5	21.5	32	1/4"	104	49	15	138

缸徑	NA	NB	WA	WB	W
Ø20	27.5	13.5	22.5	10.2	8.2
Ø25	28.5	14.5	24.5	10.5	10
Ø32	27.5	13.5	22.5	8.5	8
Ø40	37.5	21.5	32	13	12.5

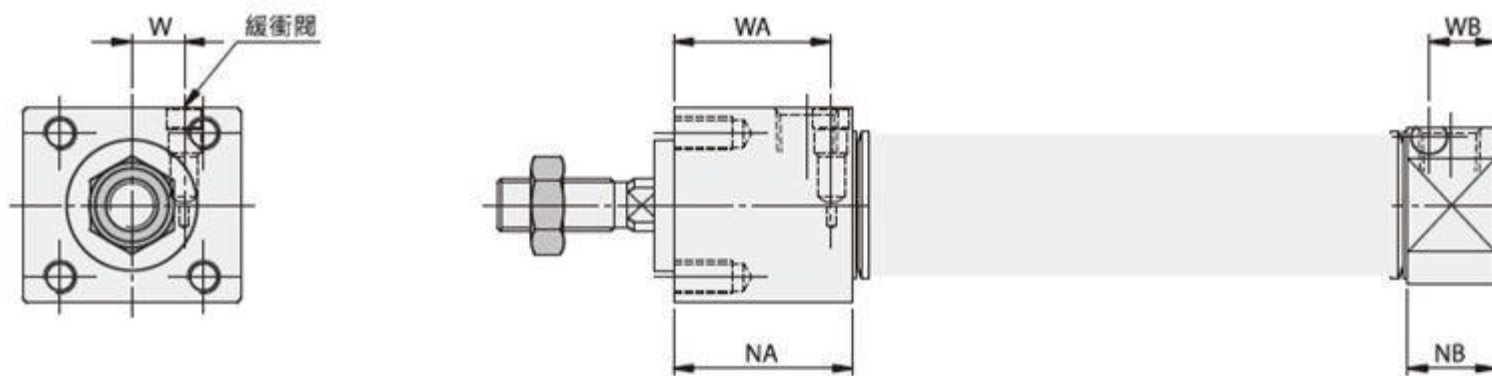
# 外型尺寸表

## 前面固定型

### ● 橡膠緩衝型



### ● 空氣緩衝型



缸徑	A	A1	B1	D	F	FF	FX	GA	GB	H	H1	I	MM	N	NA	NB	ND
Ø20	20	-	13	8	30.4	M5X0.8深9	22	20.5	7	27	5	28	M8X1.25	24	27.5	13.5	20
Ø25	22	-	17	10	36.4	M6X1.0深11	26	21.5	8	31	6	33.5	M10X1.25	30	28.5	14.5	26
Ø32	22	21	17	12	42.4	M6X1.0深11	30	20.5	7	31	6	37.5	M10X1.25	34.5	27.5	13.5	26
Ø40	24	22	22	16	52.4	M8X1.25深14	36	27	11	34	8	46.5	M14X1.5	42.5	37.5	21.5	32

### 空氣緩衝型

缸徑	P	S	ZZ
Ø20	1/8"	76	103
Ø25	1/8"	76	107
Ø32	1/8"	78	109
Ø40	1/4"	104	138

缸徑	NA	NB	WA	WB	W
Ø20	27.5	13.5	22.5	10.2	8.2
Ø25	28.5	14.5	24.5	10.5	10
Ø32	27.5	13.5	22	8.5	9
Ø40	37.5	21.5	32	13	12.5