

RB 系列 薄型設計安裝空間更節省



基本型

尺寸:
10/15/20/30/40



多向安裝型

尺寸:
10/15/20/30

單元組裝

在全系列的旋轉缸單體上可以輕易添加本體外徑內收納型之各種單元

基本型+感應器組



基本型+角度調整組



基本型+角度調整+感應器組



特點

- **接連通孔位置**：本體側面及軸方向兩種可自由選擇任一邊。(僅在本體側面附各種固定)
- **迴轉角度**：90°/180°/270°
以採用特殊形狀油封及檔版，小型葉片型初次可達270°
- **傳動軸為不鏽鋼材質**
- **低超動扭力**
由本體之特殊油封結構其使用，壓力範圍可在全系列使用低壓。

最低使用壓力

尺寸10 : 0.2MPa

尺寸15/30 : 0.15MPa

磁簧開關之自由固定位置

因可移動至圓周的任一方向，可以視其規格在適當位置固定開關。



規格



系列		RB						
型式		10		15		20	30	40
使用流體		空氣(無給油)						
葉片型式		單葉片						
尺寸	本體側面	M5X0.8	M3X0.5	M5X0.8	M3X0.5	M5X0.8		
	軸方向	M3X0.5				M5X0.8		
使用溫度		5°C ~ 60°C						
軸負荷(N)	容許徑向負荷	15		15		25	30	
	容許拉力負荷	10		10		20	25	
最大使用壓力 MPa(kgf/cm ²)		0.7(7.1)				1.0(10.2)		
最小使用壓力 MPa(kgf/cm ²)		0.2(2)		0.15(1.5)				
保證耐壓力 MPa(kgf/cm ²)		1.05(10.7)				1.5(15.3)		
迴轉角度		90°/180°/270°						
軸型式		兩軸(兩軸均單面切角)						

表示方法

RB

系列

RB 基本型



RBU
多向安裝型



配件

無	基本型
F	前端安裝版

20

型式

10
15
20
30
40

180

迴轉角度

90°
180°
270°

附件

無	基本型
W	附感應
U	附角度調整
WU	附感應 + 角度調整

TD-A93

感應器種類

TD-M9N
TD-M9P
TD-A93



※詳細規格請參閱 3.43.01

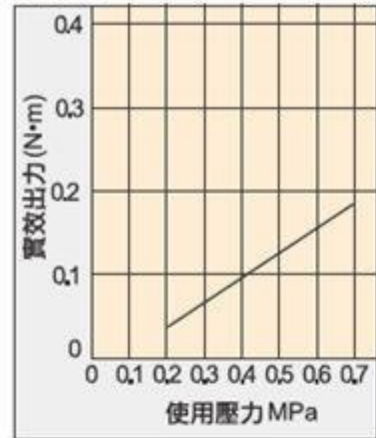
2

感應器
數量

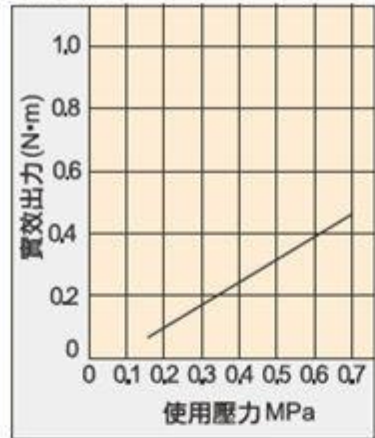
1	1個
2	2個

實效出力表

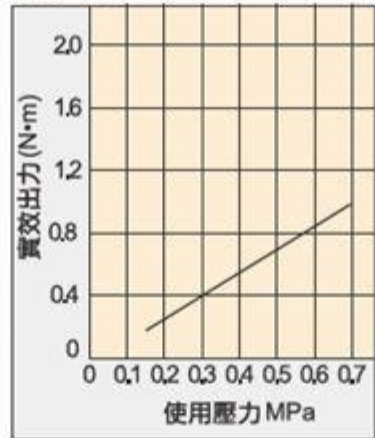
RB10



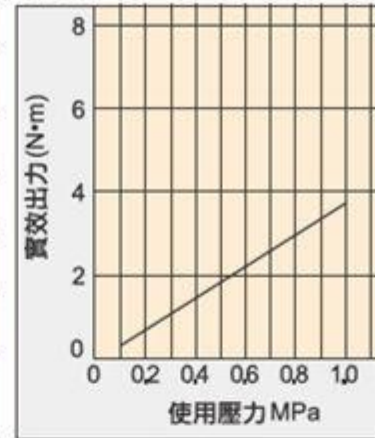
RB15



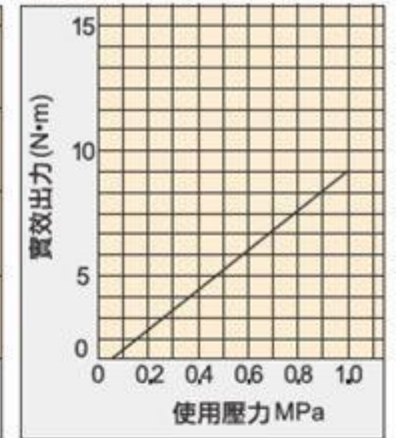
RB20



RB30

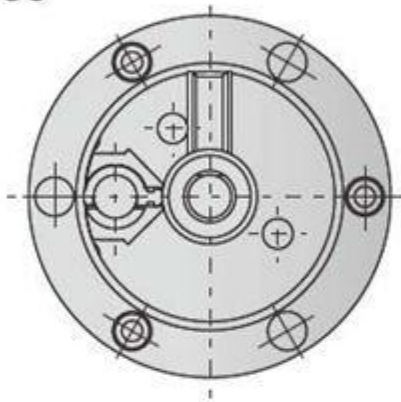


RB40

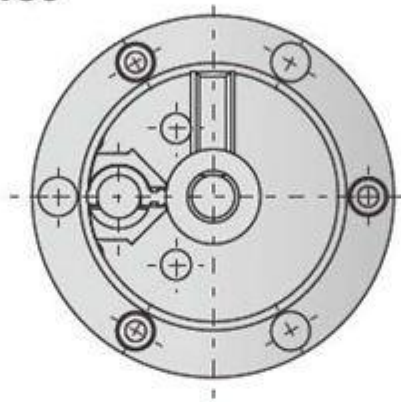


內部構造圖

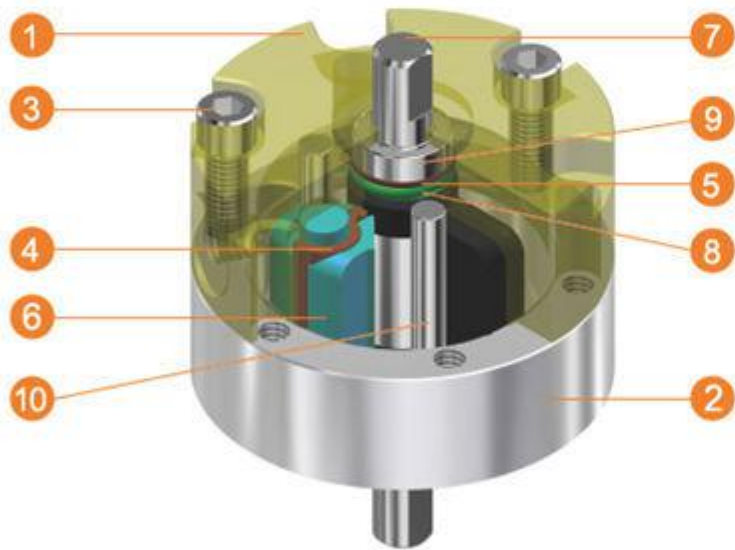
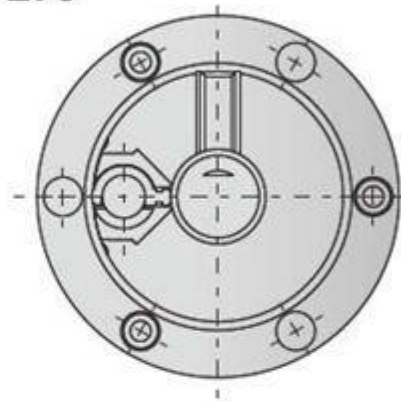
● 90°



● 180°



● 270°



零件表

編號	名稱	材質	數量
1	後蓋	鋁合金硬質陽極處理	1
2	前蓋	鋁合金硬質陽極處理	1
3	內六角螺絲	破鋼	3
4	特殊油封	NBR	1
5	軸承墊片	NBR	2
6	定位塊	尼龍	1
7	活塞	不銹鋼	1
8	O型環	PU	2
9	軸承	滾珠軸承	2
10	長鋼針	軸承鋼	2

迴轉範圍

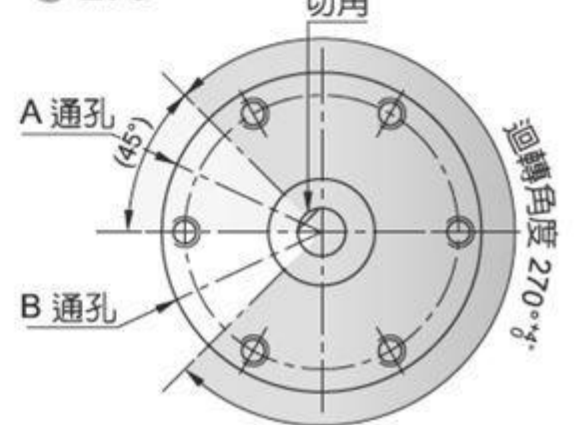
● 90°



● 180°



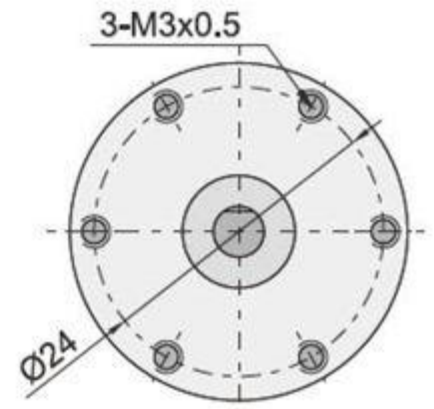
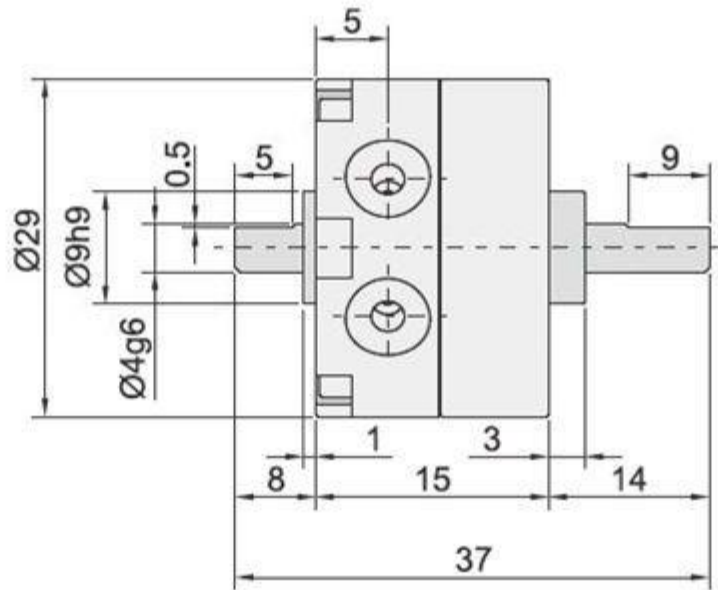
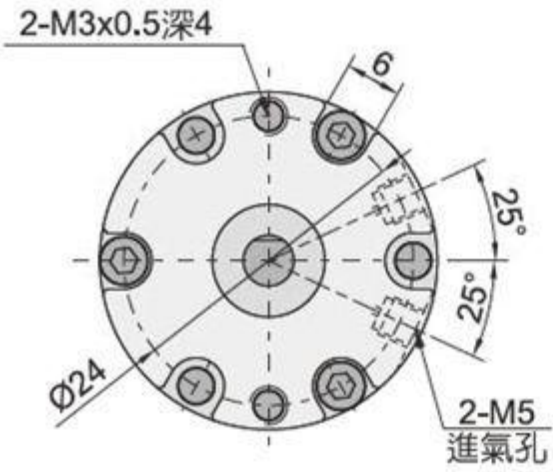
● 270°



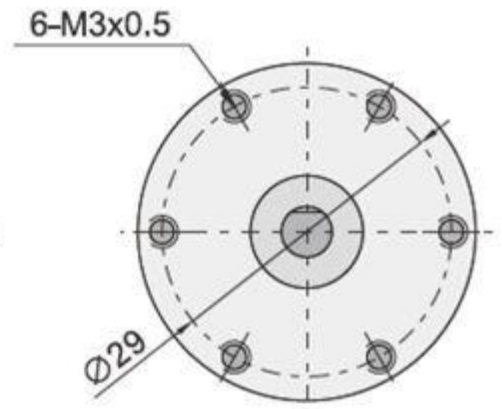
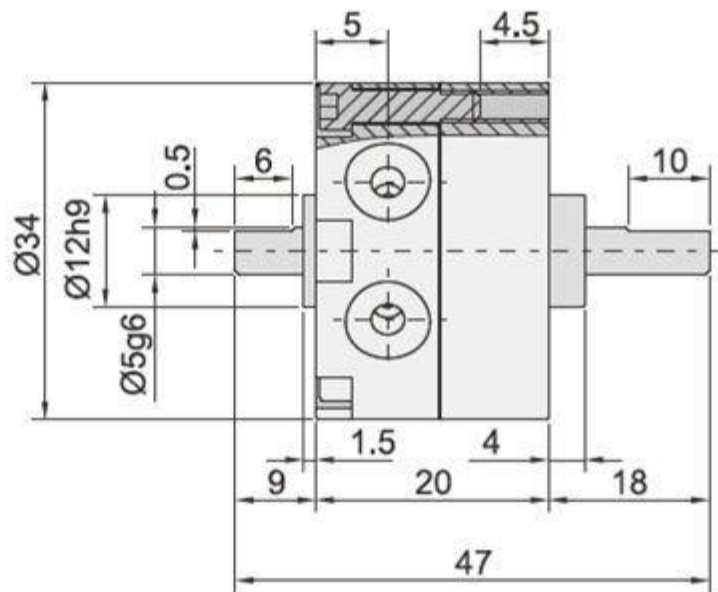
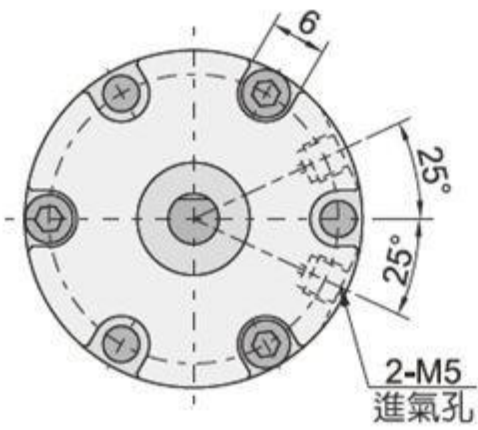
外型尺寸圖

基本型

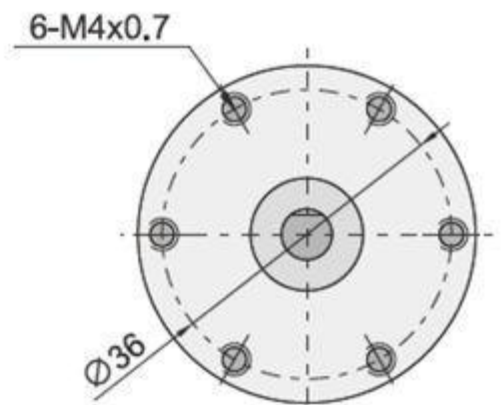
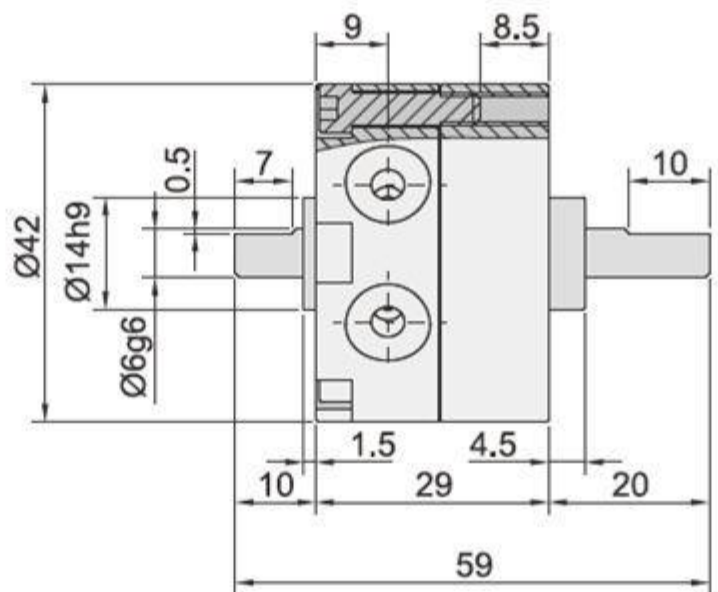
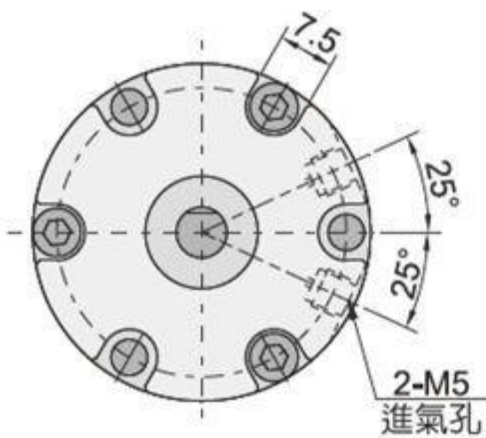
● RB 10



● RB 15



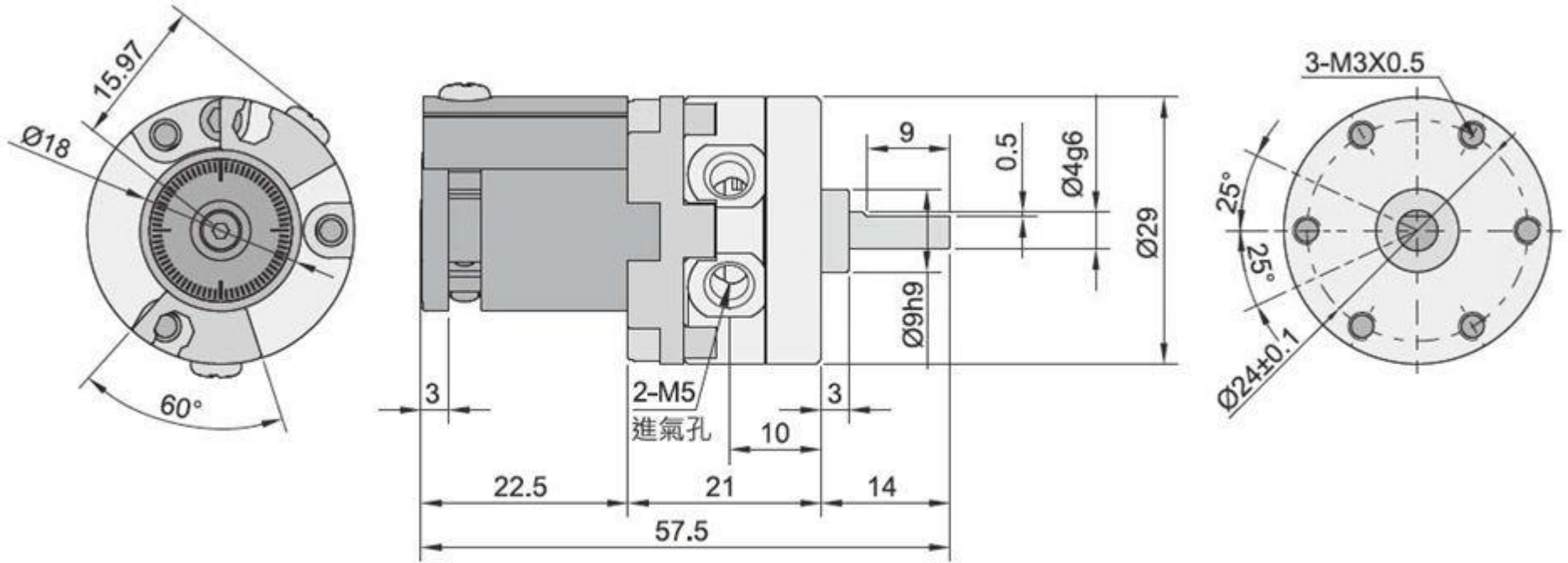
● RB 20



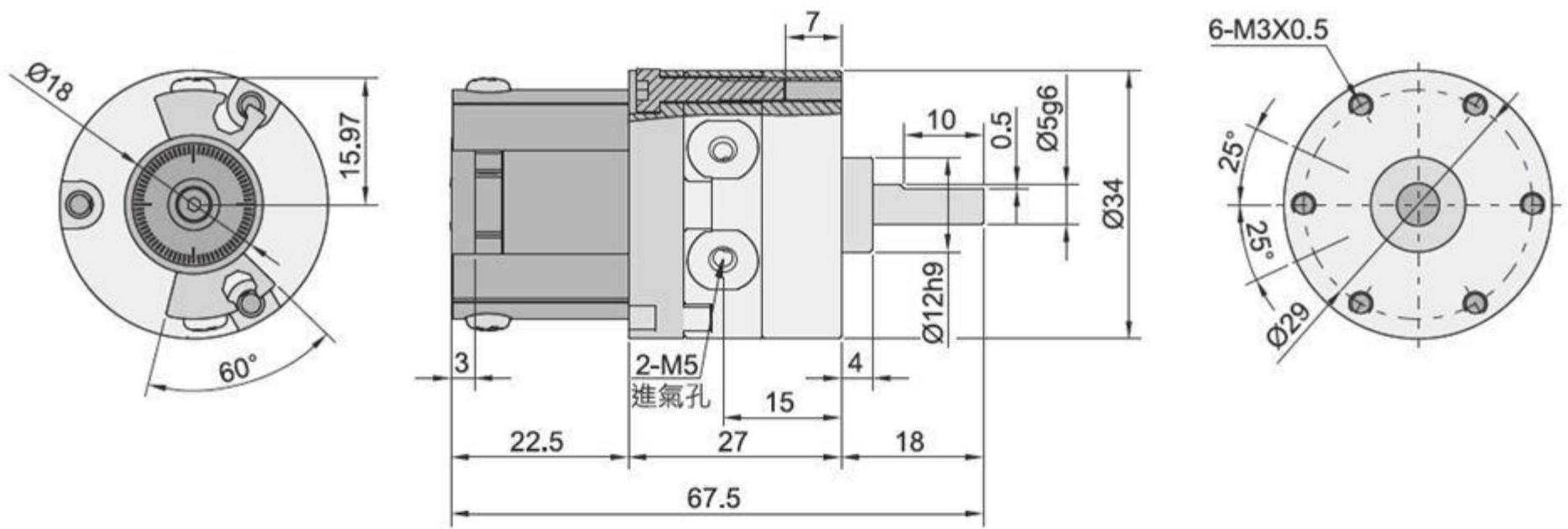
外型尺寸圖

附感應/附感應+角度調整

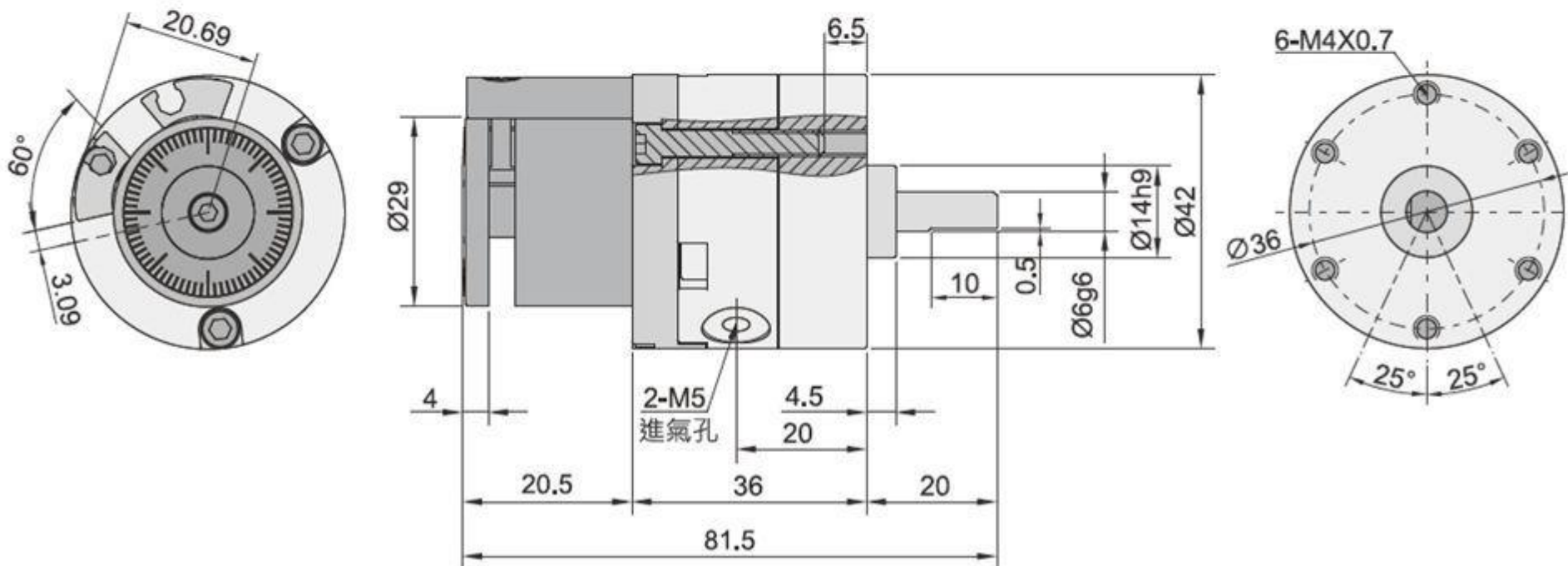
● RB10W & RB10WU



● RB15W & RB15WU



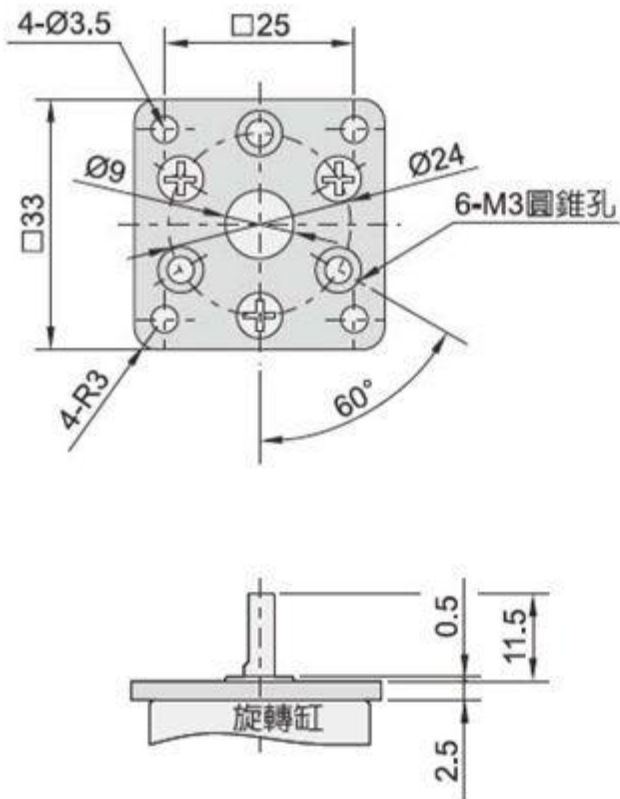
● RB20W & RB20WU



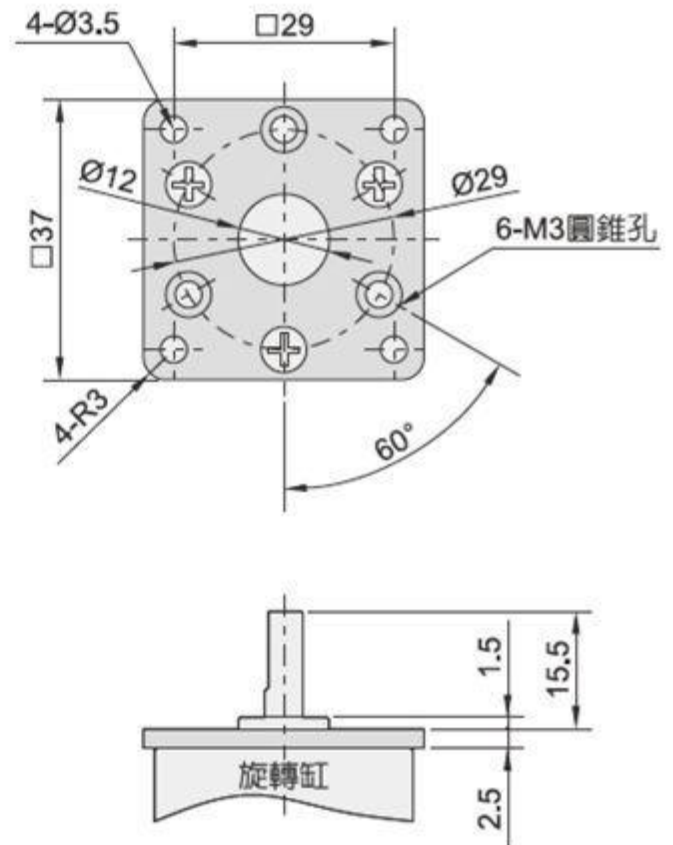
外型尺寸圖

前端安裝板

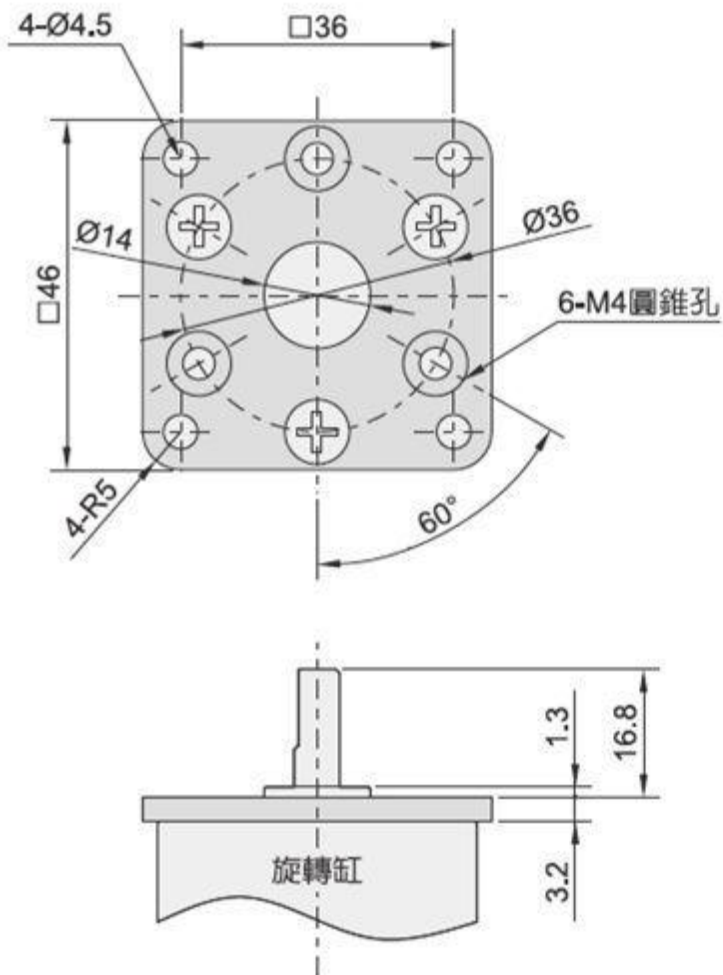
● RB 10



● RB 15



● RB 20



● RB 30

