

特點

- 1.設計新穎的本體，四方體單面配管，節省安裝空間。
- 2.雙齒條機構，迴轉時沒有齒動間隙。
- 3.可調式機構，角度可任意調整，作動精確，
- 4.可附加感應器，定位信號、配線、控制、檢出容易。



規格

系列	RA					
作動形式	複動感應型					
缸徑	Ø16		Ø20		Ø25	
使用流體	空氣					
耐壓力	1.05MPa(10.5kgf/cm ²)					
使用壓力	0.15~0.7MPa (1.5~7kgf/cm ²)		0.06~0.7MPa (0.6~7kgf/cm ²)			
搖動時間 調整範圍	0.2 ~ 0.5 S/90° 0.3 ~ 1.0 S/180°			0.2 ~ 2.0 S/90° 0.3 ~ 2.0 S/180°		
使用溫度	0°C ~ +50°C					
給油	不需要 (ISO VG32)					
容許能 (E)	0.03kgf·cm		0.08kgf·cm		0.15kgf·cm	
扭力 (壓力5kgf/cm ²)	5kgf·cm		10kgf·cm		20kgf·cm	
重量	300g	355g	431g	515g	682g	824g

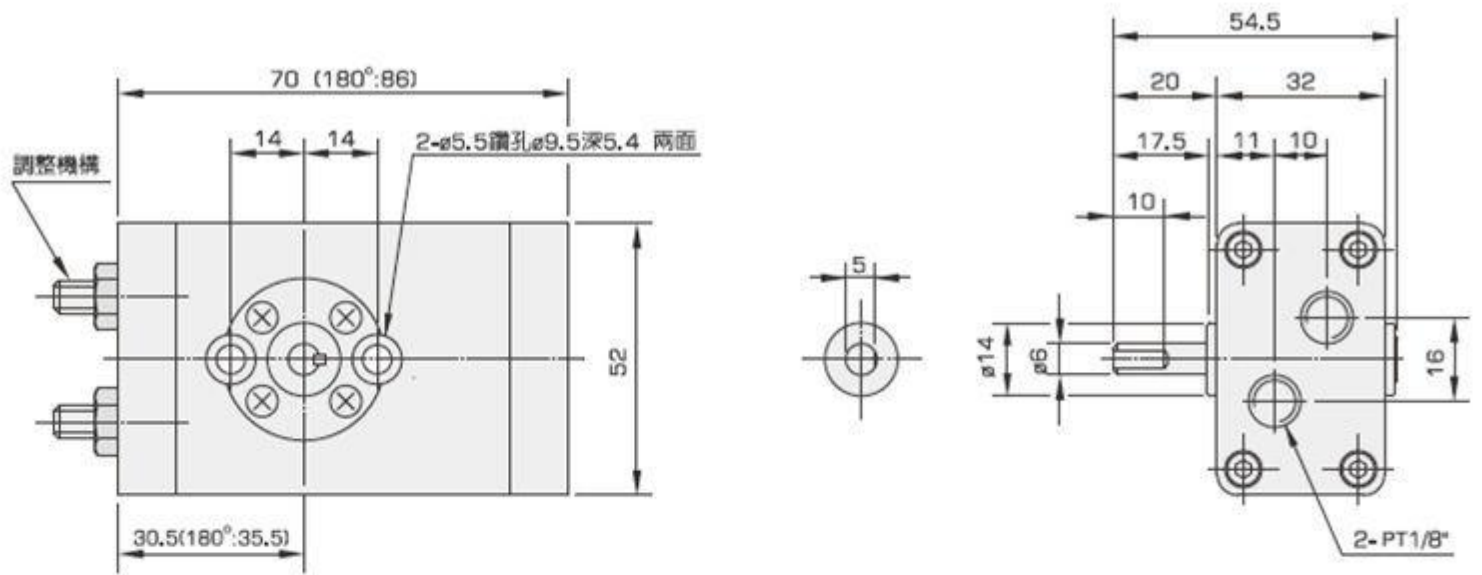
表示方法

RA	20	X	90	TA-22	2
系列	缸徑		迴轉角度	感應器種類	感應器數量
	Ø16 Ø20 Ø25		90° 180°	 TA-11N TA-11P TA-22	1 1個 2 2個

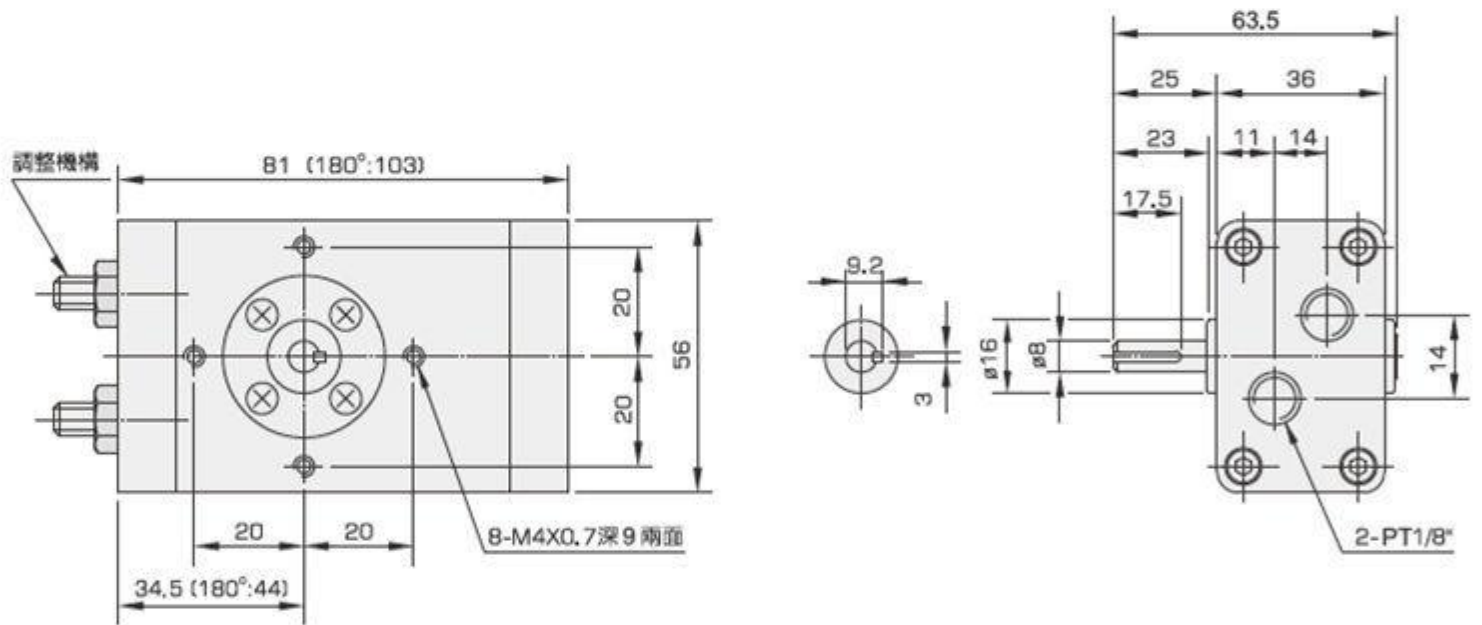
※詳細規格請參閱 3.41.01

外型尺寸表

● RA16



● RA20



● RA25

