

低成本經濟型
尺寸同
KHZ2 系列



特點

1. 平行開關，適合內側或外側夾持工作。
2. 可附加感應器，檢出容易，確保工作夾持。
3. 採用免潤滑油封與軸承，經久耐用，保養容易。
4. 結構輕巧，本體採用鋁合金硬質陽極處理，耐蝕耐磨。
5. 密閉式夾指設計，異物不易侵入。
6. 折動面大，耐橫撞力。

規格

系列	KHZ
作動形式	複動感應型
缸徑	Ø10、Ø16、Ø20、Ø25
使用流體	壓縮空氣
使用壓力	0.1~0.6MPa(1~6.1 kgf/cm ²)
使用溫度	-10°C ~ 60°C
作動公差	±0.1mm
給油	不需要 (若需要，請選用ISOVG32)
最大使用頻率	180 c.p.m

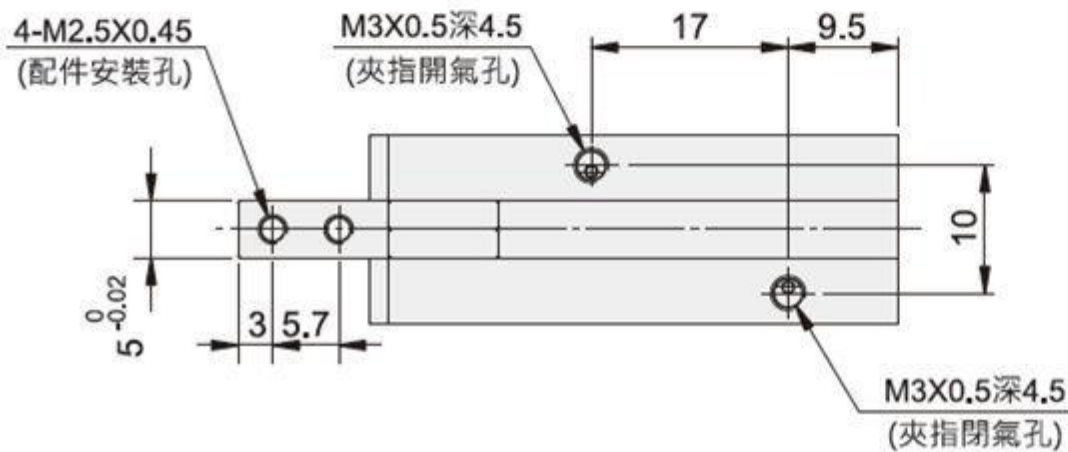
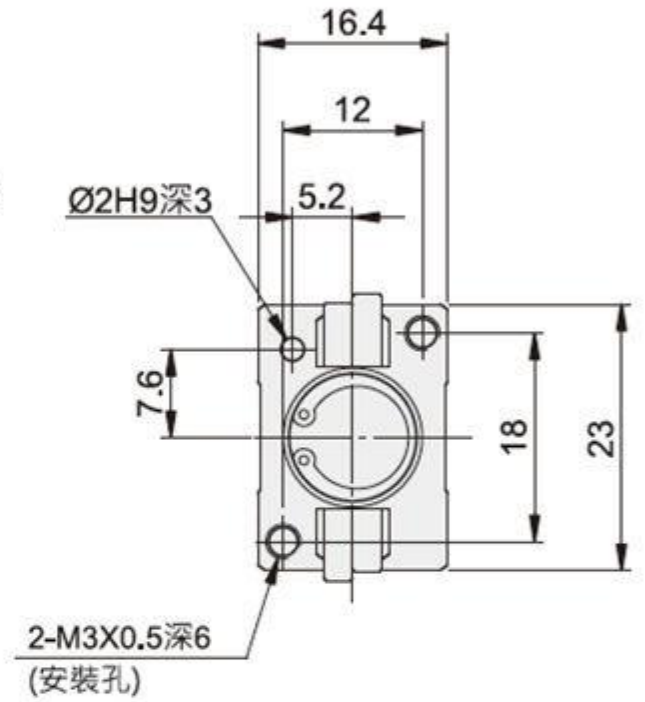
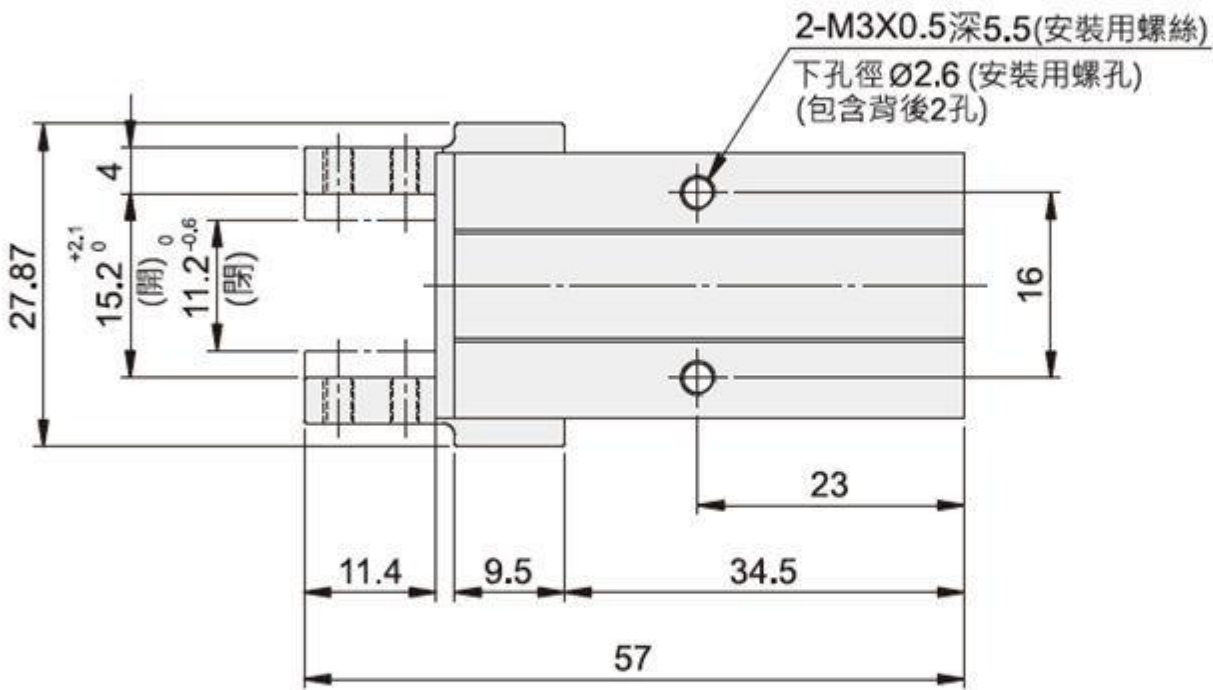
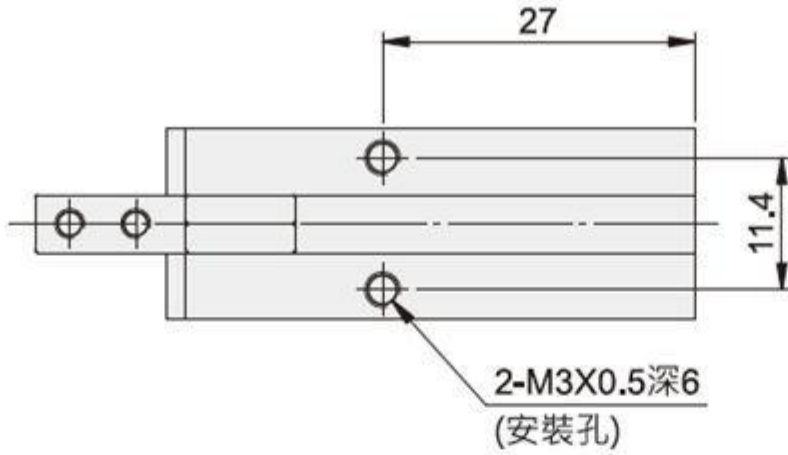
表示方法

KHZ	16	TH-F9B	2				
系列	缸徑	感應器種類	感應器數量				
	Ø10	TH-F9B TH-F9N TH-F9P 	<table border="1"> <tr> <td>1</td> <td>1個</td> </tr> <tr> <td>2</td> <td>2個</td> </tr> </table>	1	1個	2	2個
	1			1個			
	2	2個					
	Ø16	TH-F9BV TH-F9NV TH-F9PV 					
Ø20							
Ø25	TD11046 固定架  Ø32~Ø80使用 四角形感應槽用・配TH感應器						

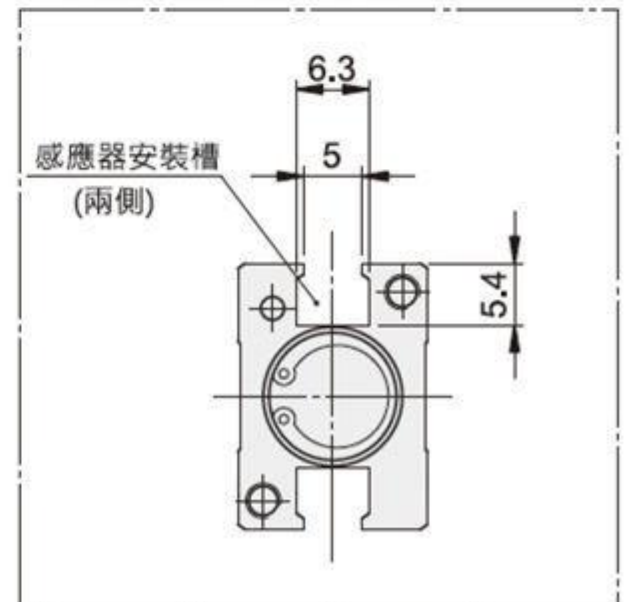
※詳細規格請參閱 3.46.01~
3.46.02。

外型尺寸圖

● KHZ10



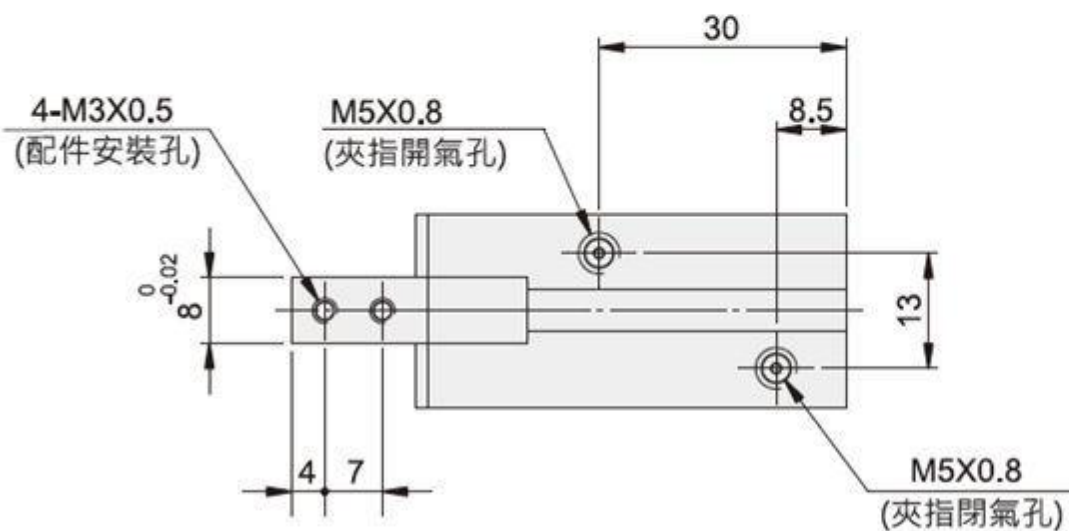
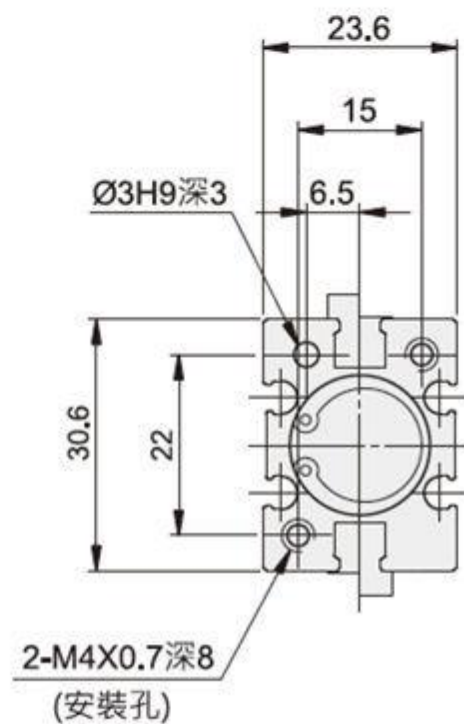
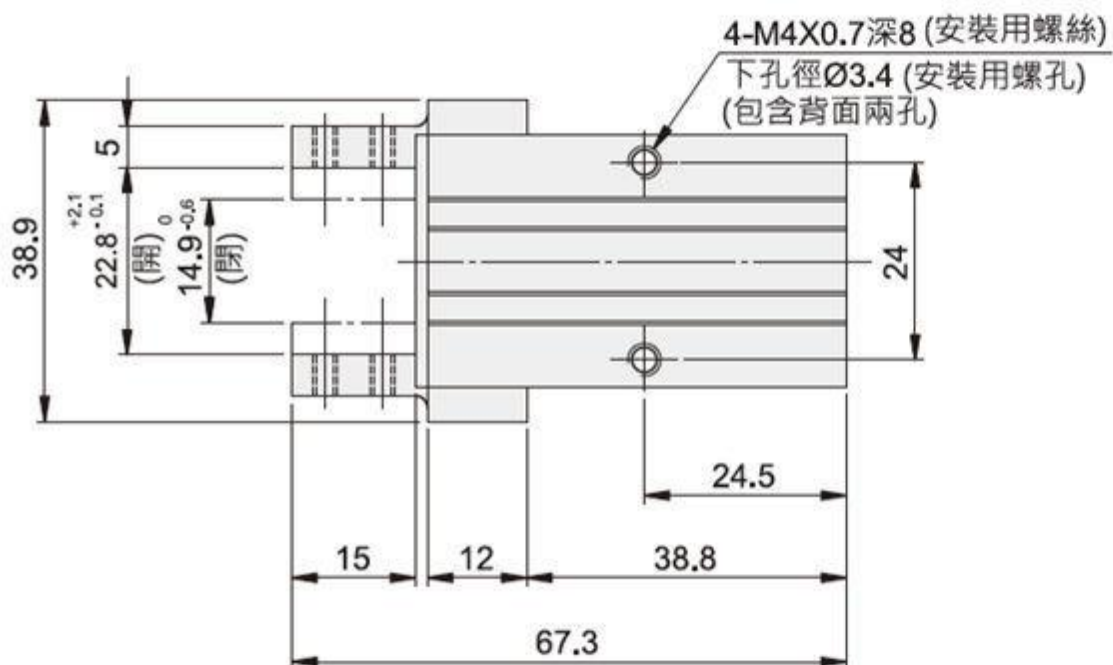
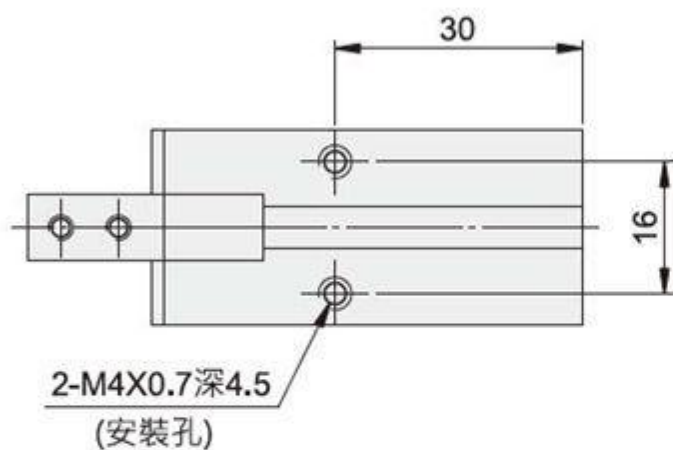
感應器固定槽尺寸



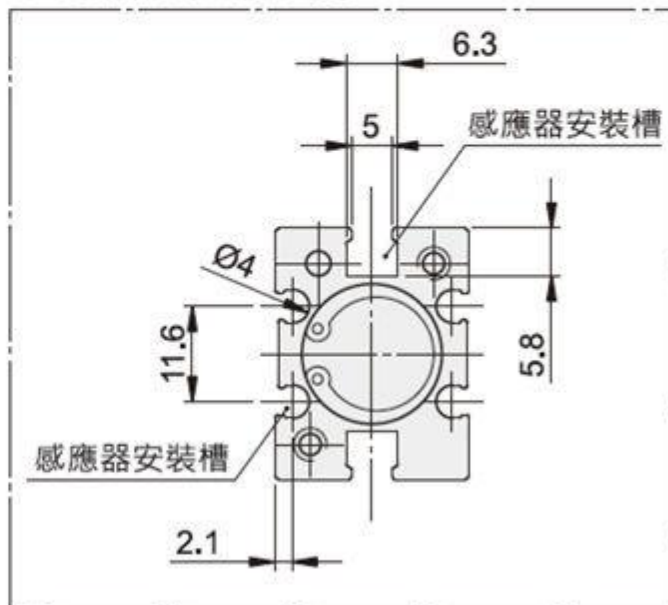
註：只能使用TH感應器搭配固定架。

外型尺寸圖

● KHZ16



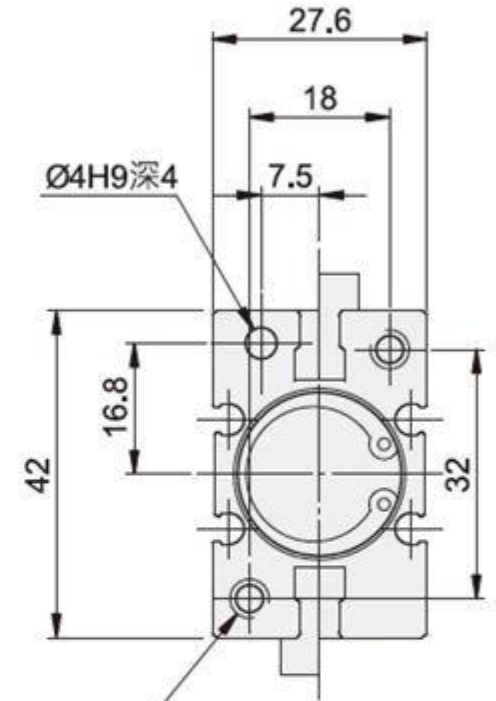
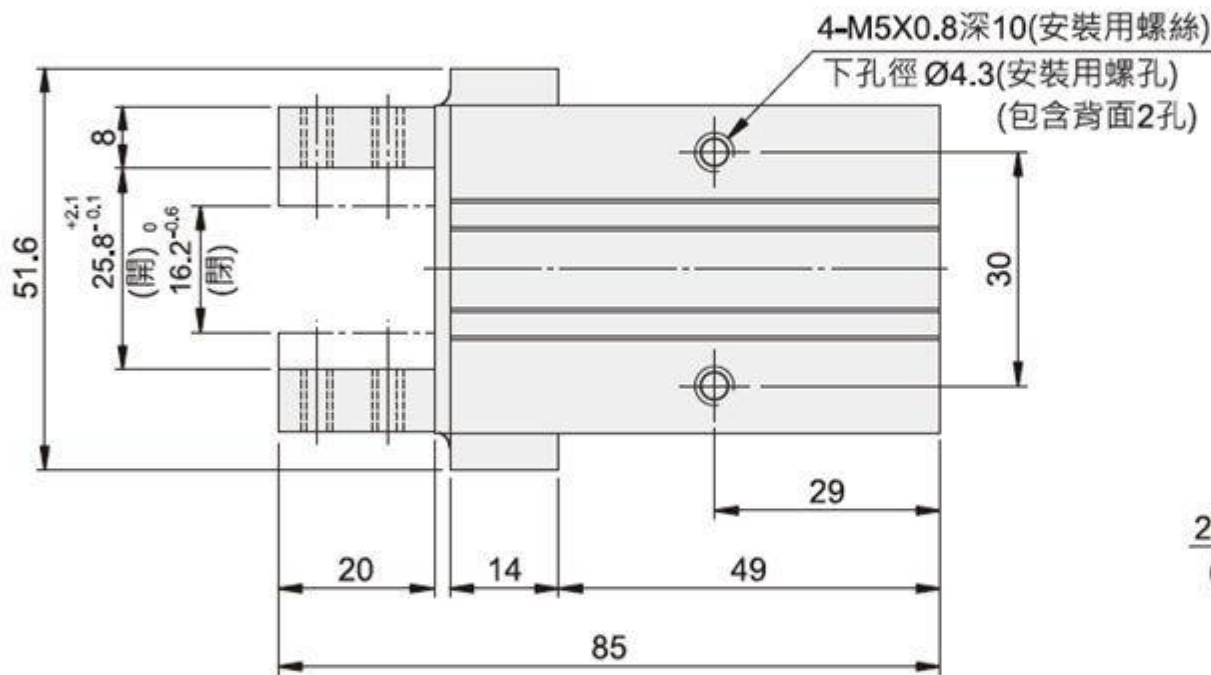
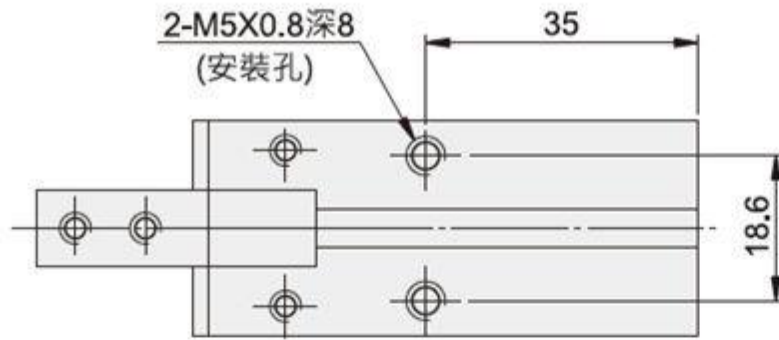
感應器固定槽尺寸



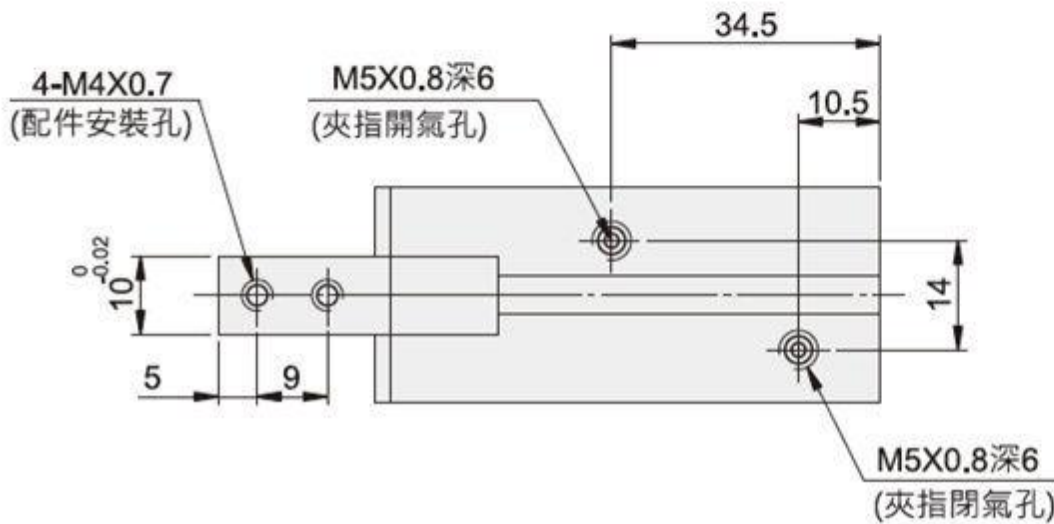
註：使用四角形感應槽時無法作貫穿孔固定。

外型尺寸圖

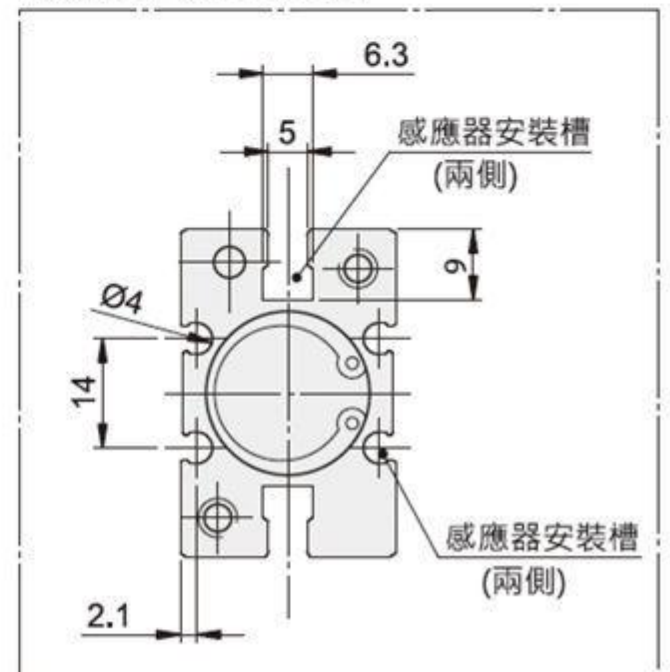
● KHZ20



2-M5X0.8深10
(安裝孔)



感應器固定槽尺寸



註：使用四角形感應槽時無法作貫穿孔固定。