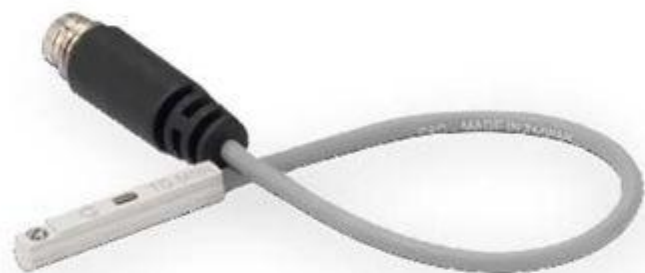


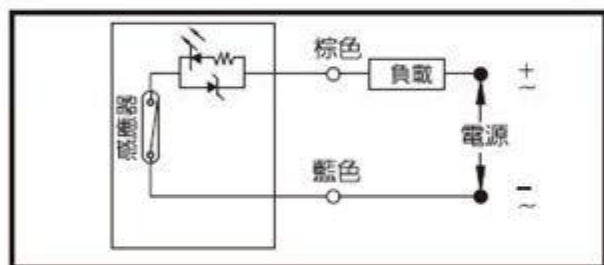
規格

系列	TD-A93	TD-A93V
配線方式	二線式	
輸出接點型式	有接點	
使用電壓範圍	DC/AC 5~120V	
最大開關電流	最大50mA.	
接點容量	最大6W	
消耗電流	-	
內部電壓降	最大3.5V	最大2.5V
漏洩電流	-	
指示燈顏色	紅色LED	
電線種類	Ø2.8, 2C, PUR	
使用溫度範圍	-10°C~70°C	
耐衝擊	30G	
耐震動	9G	
保護構造等級	IEC529 IP67	
保護迴路	無	



接線圖

TD-A93, TD-A93V



表示方法

TD	A93	D
系列	感應器型式	接頭說明
A93	二線式有接點，常開型	無 標準型
A93V	二線式有接點，常開型	D M8 公接頭

外形尺寸表

TD-A93 / TD-A93D

標準型

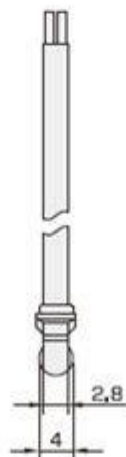


附D接頭

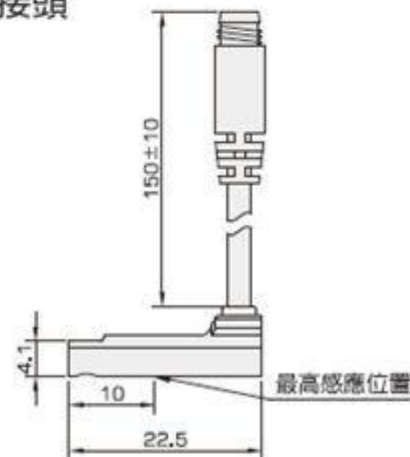


TD-A93V / TD-A93VD

標準型

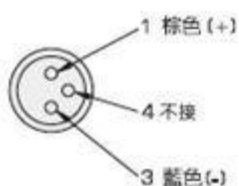


附D接頭



D 接頭接線圖

二線式



適用的系列	缸徑	適用的系列	缸徑
DF, KA, KB	Ø10	DF	Ø10
JS	Ø12~Ø100	JB, KA, KB	Ø10
MKS	Ø20~Ø50	JS	Ø12~Ø100
JU	Ø6~Ø32	MKS	Ø20~Ø50