

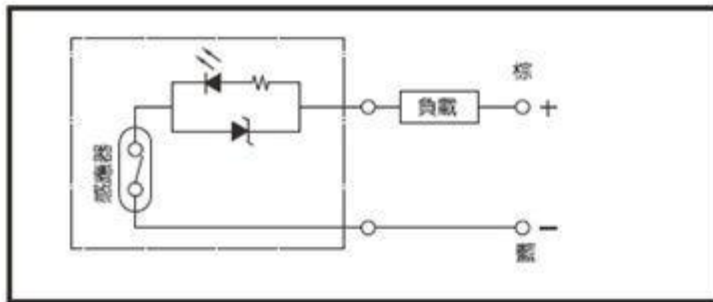
### 規格

系列	UT-11N	UT-22
配線方式	三線式	二線式
輸出接點型式	無接點NPN	有接點
使用電壓範圍	DC 5 ~ 30V	DC/AC 4~240V
最大開關電流	0~200mA.	5~40mA.
內部電壓降	最大 0.5 V	最大2.5V
指示燈顏色	綠色 LED	紅色 LED
電線長度	2M	
使用溫度範圍	-10°C~70°C	
保護構造等級	IP67	
輸出型式	N.O.(NPN)	N.O.
動作時間	ON+OFF < 1ms	

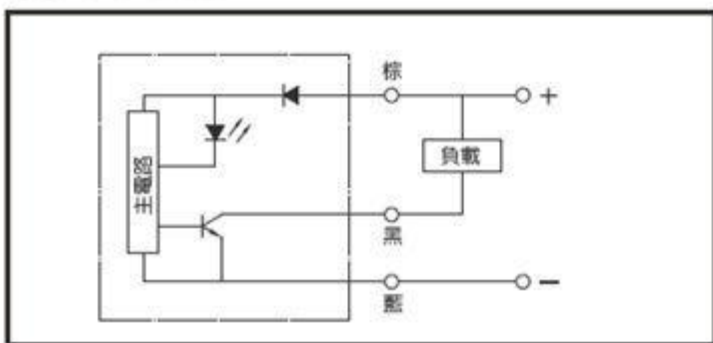


### 接線圖

#### UT-22



#### UT-11N

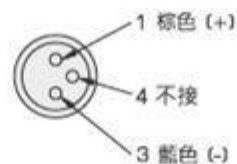


### 表示方法

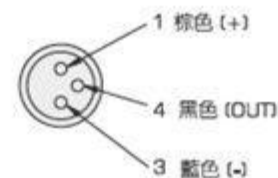
UT	11N	D
系列	感應器型式	接頭說明
22	二線式有接點，常開型	無 標準型
11N	三點式無接點，NPN輸出常開型	D M8 公接頭

### D接頭接線圖

- 二線式 (UT-22用)

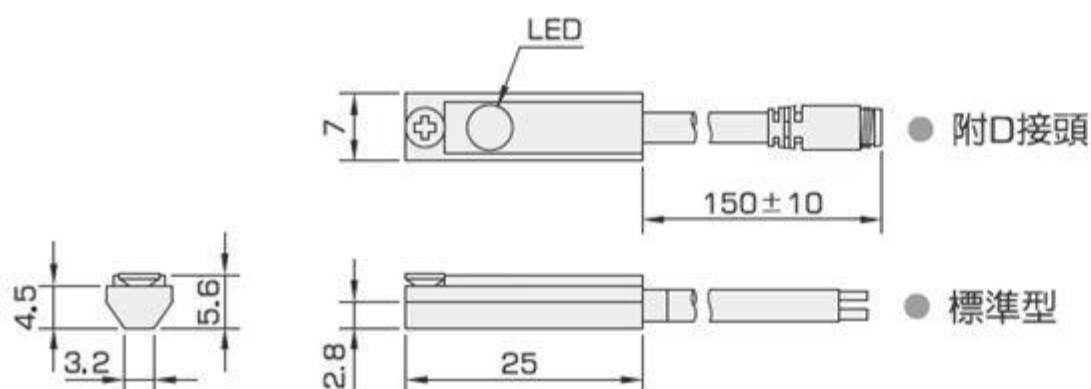


- 三線式 (UT-11N用)



### 外形尺寸表

- UT-11N, UT-22
- UT-11ND, UT-22D



適用的系列	缸徑
DC, DD, DF	Ø16~Ø25