

規格

系列	SH-22
配線方式	二線式
輸出接點型式	有接點
使用電壓範圍	DC/AC 4~240V
最大開關電流	5~40mA.
內部電壓降	最大2.5V
指示燈顏色	綠色 LED
電線長度	2M
使用溫度範圍	-10°C~70°C
保護構造等級	IP67
輸出型式	N.O.
動作時間	ON+OFF < 1ms

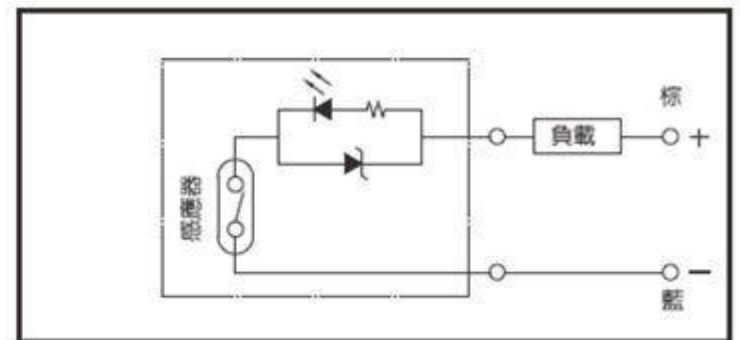


表示方法

SH	22	D
系列	感應器型式	接頭說明
	22 二線式有接點·常開型	無 標準型
		D M8 公接頭

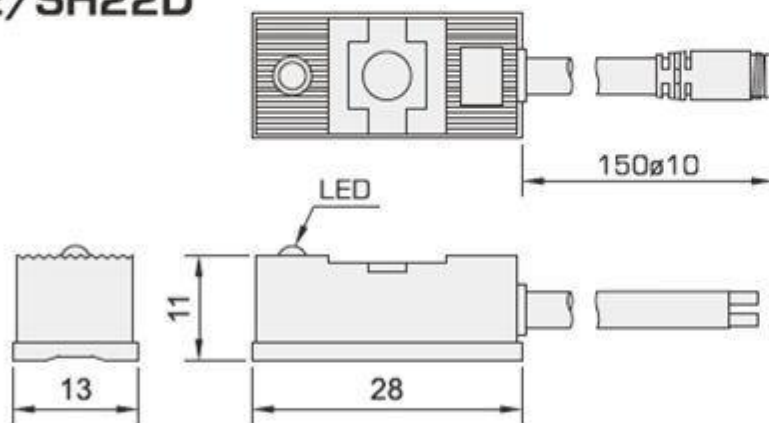
接線圖

● SH-22



外形尺寸表

● SH-22/SH22D

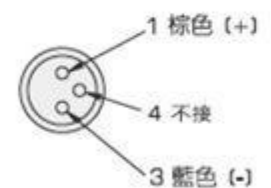


● 附D接頭

● 標準型

D 接頭接線圖

● 二線式



適用的系列

AS

缸徑

Ø40~Ø150