

特點

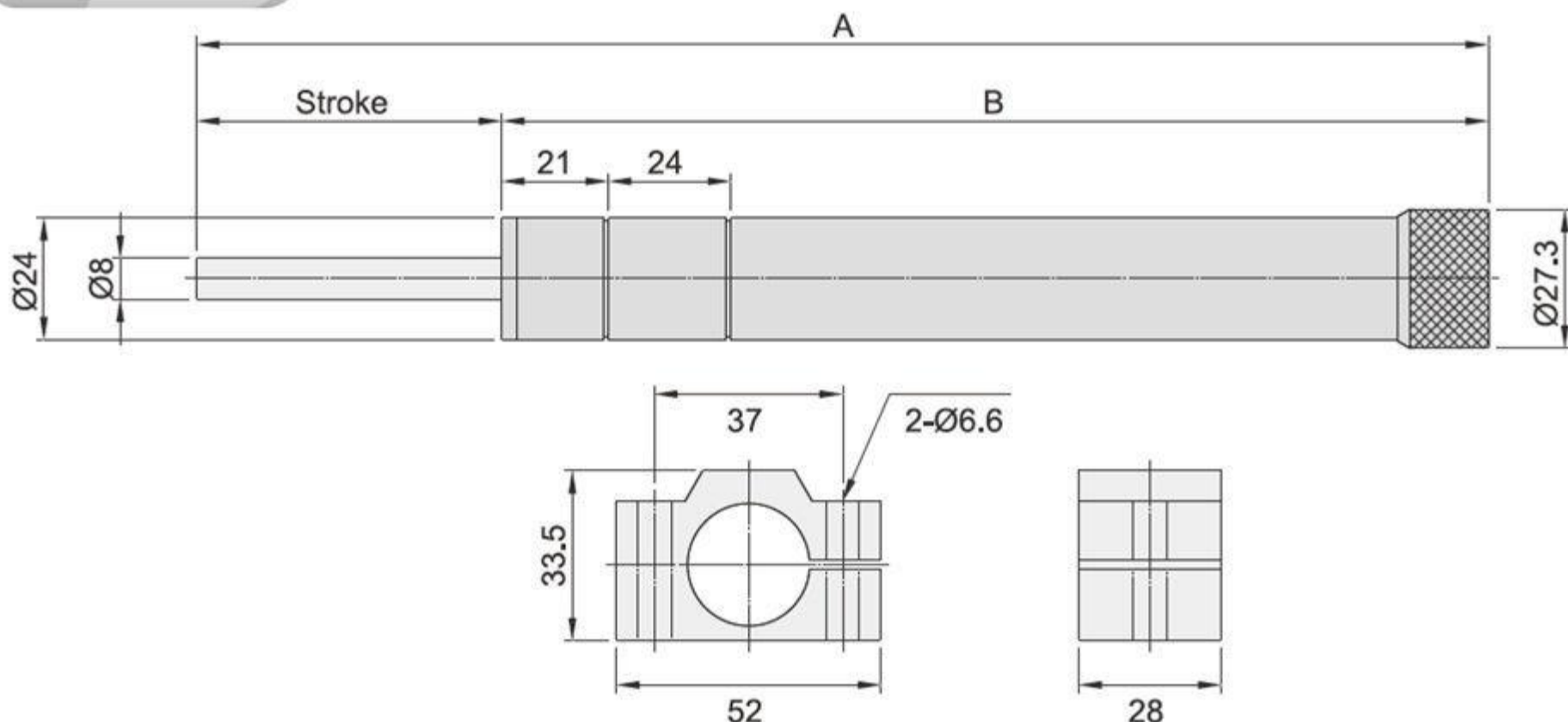
1. 能夠長時間連續穩定的控制回程採用彈簧覆歸。
2. 採用完全密封結構不漏油，並具防塵效果，適合各種特殊環境使用。
3. 使用之液壓油粘度在溫度變化下仍具相當安定，故穩速功能待強。
4. 體積小、易安裝，適用於機械手，氣缸自動化機械、調速鑽孔機、研磨機、切銷機。



規格

系列	SCR				
型號	SCR15	SCR30	SCR60	SCR80	SCR100
最大行程	15mm	30mm	60mm	80mm	100mm
使用溫度	0~60°C				
最大負荷	15~350kgf				
重量	470g	495g	615g	690g	765g

外形尺寸表



型號	SCR15	SCR30	SCR60	SCR80	SCR100
A	151	202	254	336	390
B	136	172	194	256	290