



規格

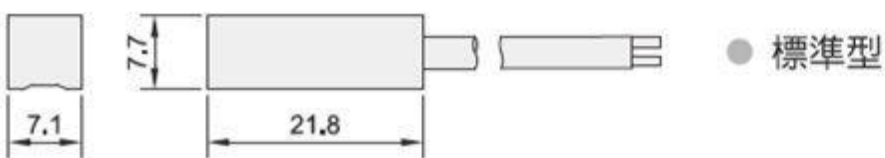
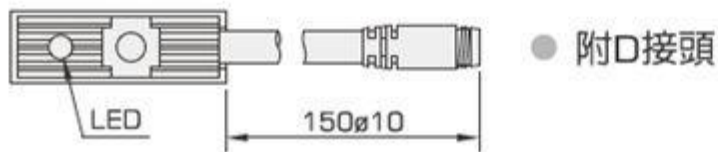
系列	MT-22
配線方式	二線式
輸出接點型式	有接點
使用電壓範圍	DC/AC 4~240V
最大開關電流	5~40mA
內部電壓降	最大2.5V
指示燈顏色	紅色 LED
電線長度	2M
使用溫度範圍	-10°C~70°C
保護構造等級	IP67
輸出型式	N.O.
動作時間	ON+OFF < 1ms

表示方法

MT	22	D
系列	感應器型式	接頭說明
	22 二線式有接點，常開型	無 標準型 D M8 公接頭

外形尺寸表

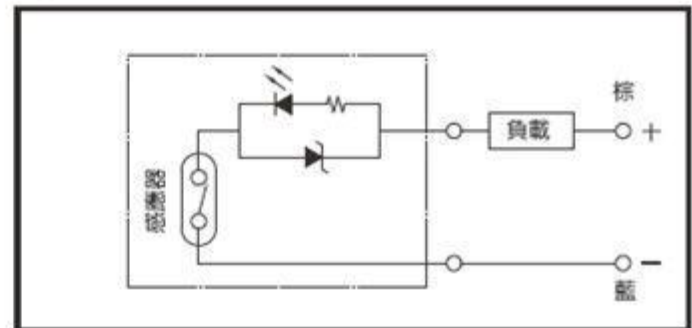
● MT-22/MT-22D



適用的系列	缸徑
AB	Ø6~Ø16
AC	Ø20~Ø40
MSR	Ø12~Ø25
MB, GD	Ø16~Ø40
GE	Ø25, Ø40

接線圖

● MT-22



D 接頭接線圖

● 二線式

