

SV 油压顺序阀

2D-CAD.DWG图档下载

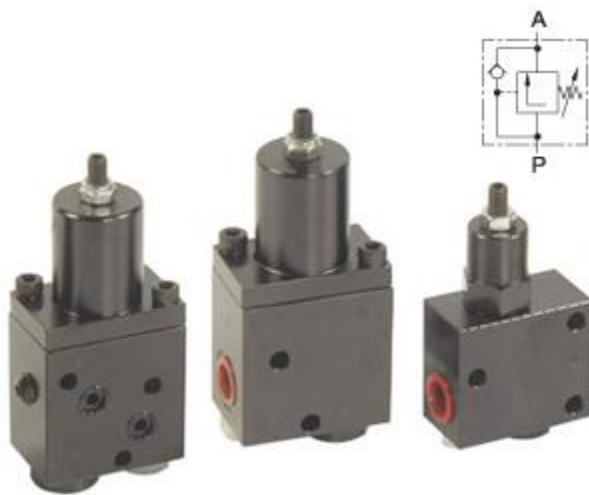
產品簡介

此型式油压顺序阀，特别适用于夹具回路，由压力决定油压缸之顺序动作，体积小，耐高压，安装于回路中，不需其他控制，即可得到顺序动作确实之效果。

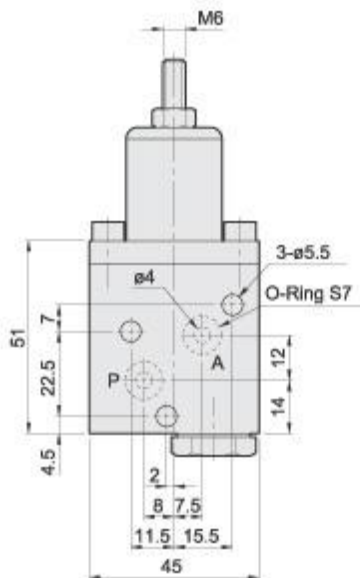
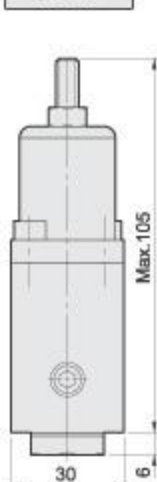
本产品提供A:油路板型B:配管型两型式，可依夹具整体设计安装方式需要作适当选择。

型式與壓力調整範圍

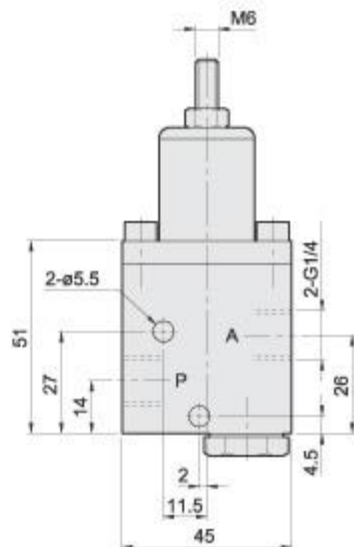
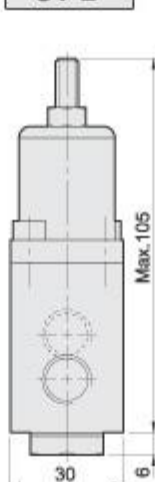
油路板型Manifold type		配管式Line type	
LSV-A	10-70kg/cm ²	LSV-B	10-70kg/cm ²
SV-A1		SV-B1	
SV-A2	50-350kg/cm ²	SV-B2	50-350kg/cm ²



SV-A

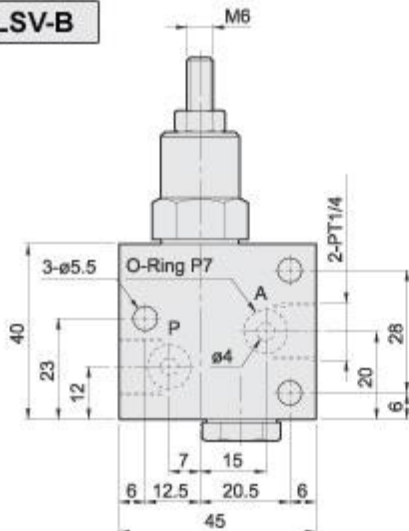
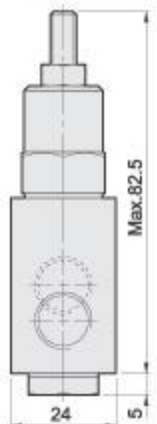


SV-B

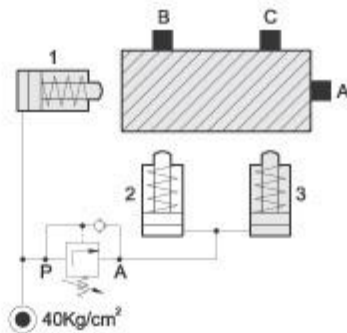


LSV-A

LSV-B



迴路圖 Circuit diagram



油壓缸1將工件推向A,壓力達到SV設定40kg/cm²。
油壓缸2,3同時將工件推向B,C,獲得順序夾持動作。
The hydraulic cylinder 1 pushes workpiece to A. The pressure reaches to the setting value 40kg/cm² on SV.
The hydraulic cylinders 2 and 3 push workpiece to B and C to provide sequential clamping motion.