

Zulaufdruckwaage, direktgesteuert

RD 29224/11.07
Ersetzt: 02.03

1/12

Typ ZDC

Nenngröße 10 bis 32
 Geräteserie 2X
 Maximaler Betriebsdruck 350 bar
 Maximaler Volumenstrom 520 l/min



tb0217

Inhaltsübersicht

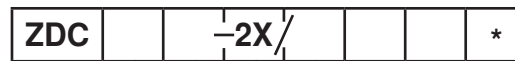
Inhalt	Seite
Merkmale	1
Bestellangaben	2
Symbole	2, 3
Funktion, Schnitt	3
Technische Daten	4
Kennlinien	5, 6
Geräteabmessungen	7 bis 10
Steuerölversorgung	11, 12

Merkmale

- Zwischenplattenventil
- Lage der Anschlüsse nach ISO 4401
- Lastkompensierung in Kanal P → A oder P → B durch eingebautes Wechselventil
- 2-Wege-Ausführung „P“
- 3-Wege-Ausführung „PT“ (NG10 bis 25)
- Volumenstrom-Regelung bei Zusammenwirken mit Proportional-Wegeventil

Informationen zu lieferbaren Ersatzteilen:
www.boschrexroth.com/spc

Bestellangaben



Nenngröße 10	= 10
Nenngröße 16	= 16
Nenngröße 25	= 25
Nenngröße 32 (nur Ausführung „P“)	= 32
2-Wege-Ausführung (Druckreduzierfunktion)	= P
3-Wege-Ausführung (Druckbegrenzungsfunktion)	= PT
Geräteserie 20 bis 29 (20 bis 29: unveränderte Einbau- und Anschlussmaße)	= 2X
Steuerölauführung „intern“	= ohne Bez.
Steuerölauführung „extern“	= X
Steuerölauführung extern, Anschluss X geräteseitig verschlossen (nur NG10)	= XL

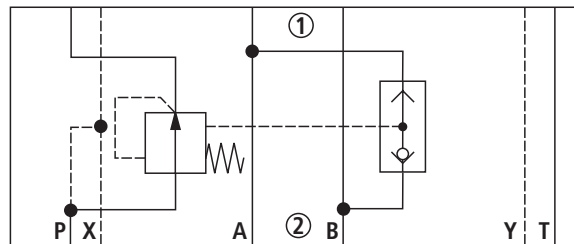
M =	weitere Angaben im Klartext
V =	Dichtungswerkstoff NBR-Dichtungen FKM-Dichtungen (andere Dichtungen auf Anfrage)
ohne Bez. =	⚠ Achtung! Dichtungstauglichkeit der verwendeten Druckflüssigkeit beachten!
J =	ohne Sonderschutzart seewasserbeständig

Vorzugstypen und Standardgeräte sind in der EPS (Standard Preisliste) ausgewiesen.

Symbole: 2-Wege-Ausführung „P“ (① = geräteseitig, ② = plattenseitig)

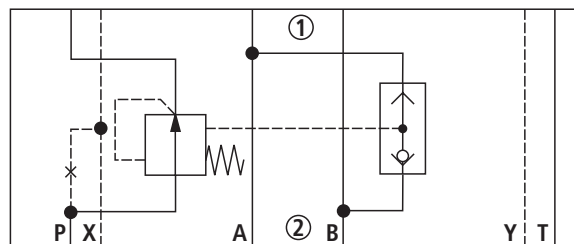
Steuerölauführung „intern“

Typ ZDC . P-2X/...



Steuerölauführung „extern“

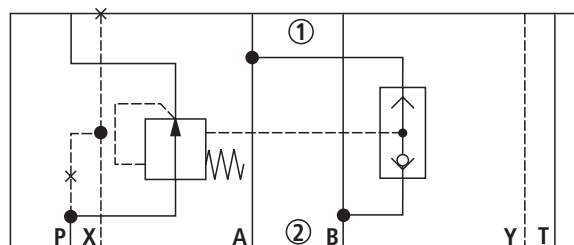
Typ ZDC . P-2X/X...



Steuerölauführung „extern“,

Anschluss X geräteseitig verschlossen (nur NG10)

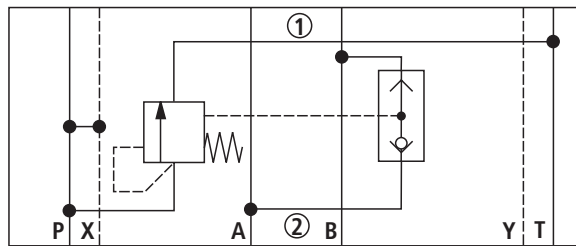
Typ ZDC 10 P-2X/XL...



Symbole: 3-Wege-Ausführung „PT“ (① = geräteseitig, ② = plattenseitig)

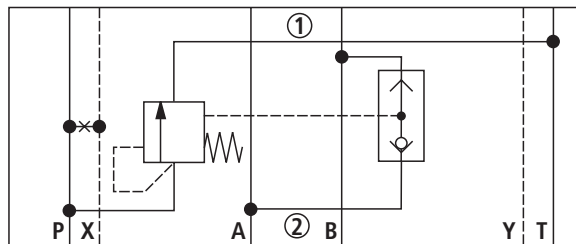
Steuerölauführung „intern“

Typ ZDC . PT-2X/...



Steuerölauführung „extern“

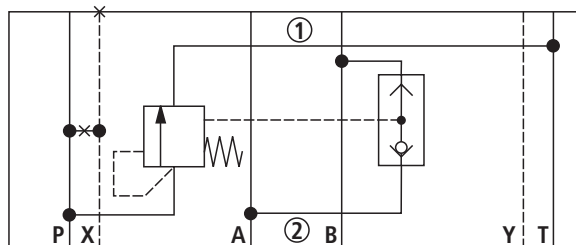
Typ ZDC . PT-2X/X...



Steuerölauführung „extern“,

Anschluss X geräteseitig
verschlossen (nur NG10)

Typ ZDC 10 PT-2X/XL...



Funktion, Schnitt

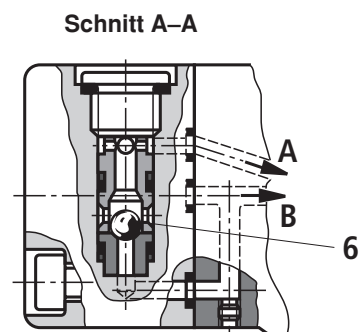
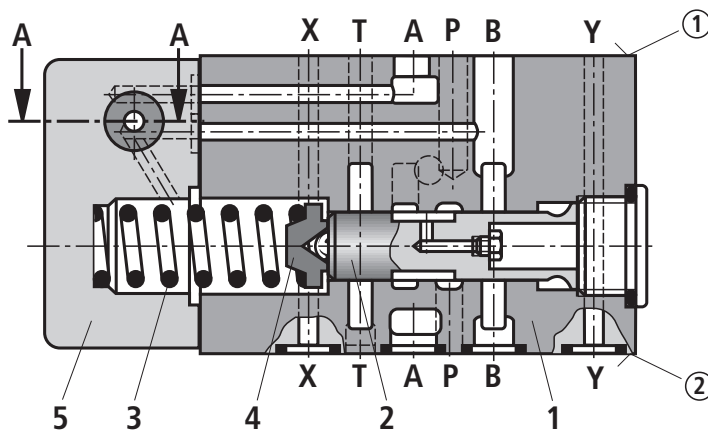
Ventile Typ ZDC sind direktgesteuerte Zulaufdruckwaagen in 2- oder 3-Wege-Ausführung.

Sie dienen zur Lastkompensation als Zulaufdruckwaage in Kanal P.

Im Wesentlichen bestehen diese Ventile aus dem Gehäuse (1), dem Steuerkolben (2), Druckfeder (3) mit Federteller (4) und dem Deckel (5) mit eingebautem Wechselventil (6).

Die Druckfeder (3) hält den Steuerkolben (2) in geöffneter Stellung von P2 nach P1, wenn die Druckdifferenz $P1 \rightarrow A1$ oder $P1 \rightarrow B1$ kleiner ist als 10 bar.

Übersteigt die Druckdifferenz 10 bar, wird der Steuerkolben (2) solange nach links verschoben, bis die Druckdifferenz wieder hergestellt ist.



Technische Daten (Bei Geräteinsatz außerhalb der angegebenen Werte bitte anfragen!)**allgemein**

Nenngröße	NG	10	16	25	32
Masse	kg	3,0	3,5	8,9	64,7
Einbaulage		beliebig			

hydraulisch

Maximaler Betriebsdruck	– Anschluss A, B, P	bar	350		
	– Anschluss T	bar	250		
	– Anschluss X	bar	30 bis 100		
	– Anschluss Y	bar	150; bis 30 bar in Verbindung mit vorgesteuertem Proportional-Wegeventil		
Maximaler Volumenstrom	l/min	85	150	325	520
Druckflüssigkeit		Mineralöl (HL, HLP) nach DIN 51524 ¹⁾ ; biologisch schnell abbaubare Druckflüssigkeiten nach VDMA 24568 (siehe auch RD 90221); HETG (Rapsöl) ¹⁾ ; HEPG (Polyglykole) ²⁾ ; HEES (Synthetische Ester) ²⁾ ; andere Druckflüssigkeiten auf Anfrage			
Druckflüssigkeitstemperaturbereich	°C	–20 bis +70			
Viskositätsbereich	mm ² /s	15 bis 380			
Maximal zul. Verschmutzungsgrad der Druckflüssigkeit Reinheitsklasse nach ISO 4406 (c)		Klasse 20/18/15 ³⁾			

¹⁾ geeignet für NBR- und FKM-Dichtungen

²⁾ geeignet nur für FKM-Dichtungen

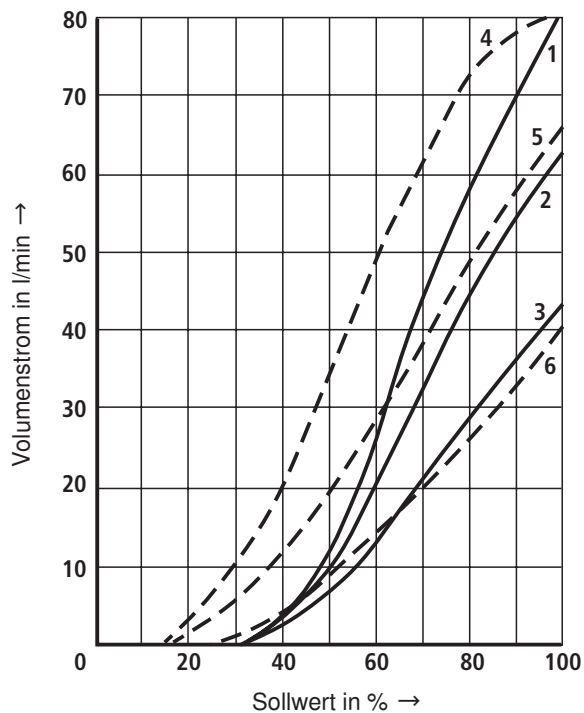
³⁾ Die für die Komponenten angegebenen Reinheitsklassen müssen in Hydrauliksystemen eingehalten werden. Eine wirksame Filtration verhindert Störungen und erhöht gleichzeitig die Lebensdauer der Komponenten.

Zur Auswahl der Filter siehe Datenblätter RD 50070, RD 50076, RD 50081, RD 50086, RD 50087 und RD 50088.

Kennlinien (gemessen mit HLP46 und $\vartheta_{\text{Öl}} = 40 \text{ °C} \pm 5 \text{ °C}$)

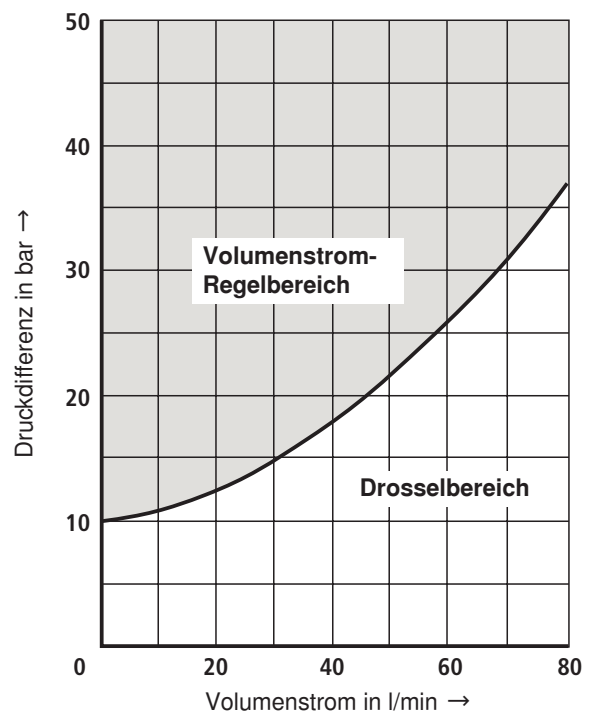
Volumenstrom-Regelung P nach A, P nach B

Nenngröße 10



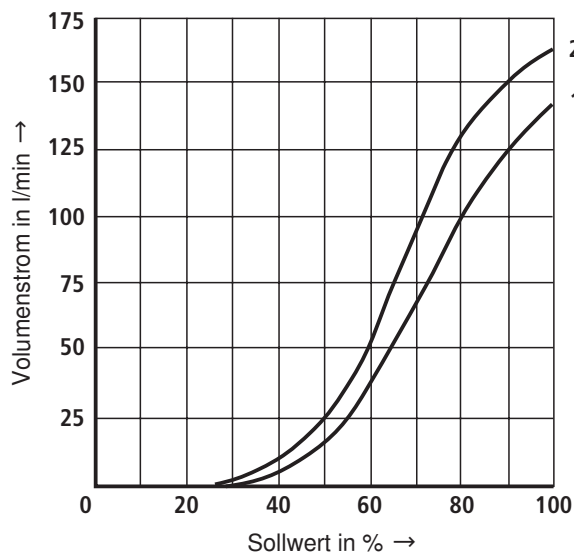
- | | |
|---------------------------|---------------------------|
| 1 mit Typ 4WRZ 10...85... | 5 mit Typ 4WRZ 10...32... |
| 2 mit Typ 4WRZ 10...50... | 6 mit Typ 4WRZ 10...16... |
| 3 mit Typ 4WRZ 10...25... | |
| 4 mit Typ 4WRZ 10...64... | |

Nenngröße 10



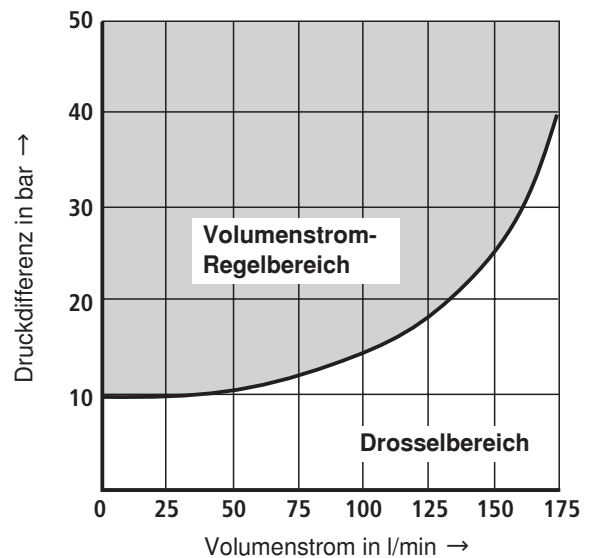
$$\text{Druckdifferenz } \Delta p_{\text{min}} = p_{\text{Pumpe}} - p_{\text{Last}}$$

Nenngröße 16



- | |
|-----------------------------|
| 1 mit Typ 4 WRZ 16...100... |
| 2 mit Typ 4 WRZ 16...150... |

Nenngröße 16

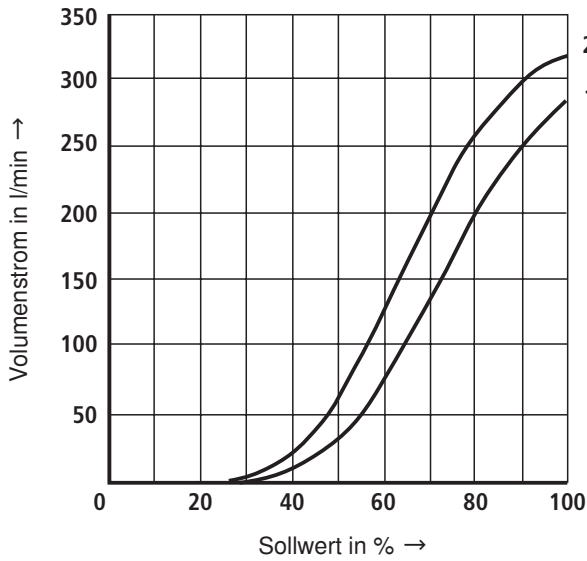


$$\text{Druckdifferenz } \Delta p_{\text{min}} = p_{\text{Pumpe}} - p_{\text{Last}}$$

Kennlinien (gemessen mit HLP46 und $\vartheta_{\text{Öl}} = 40 \text{ °C} \pm 5 \text{ °C}$)

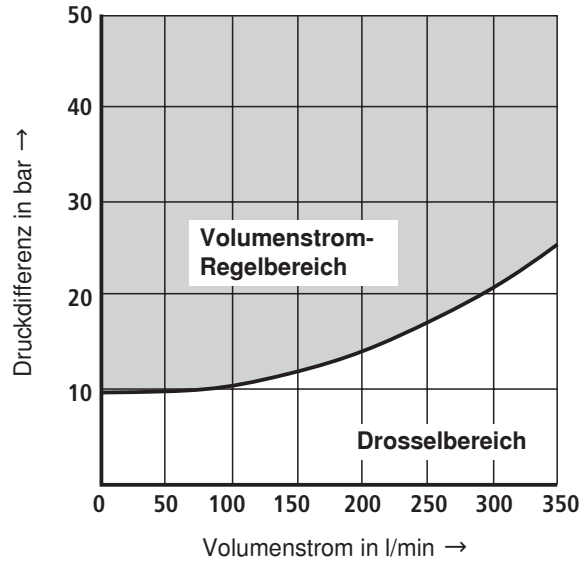
Volumenstrom-Regelung P nach A, P nach B

Nenngröße 25



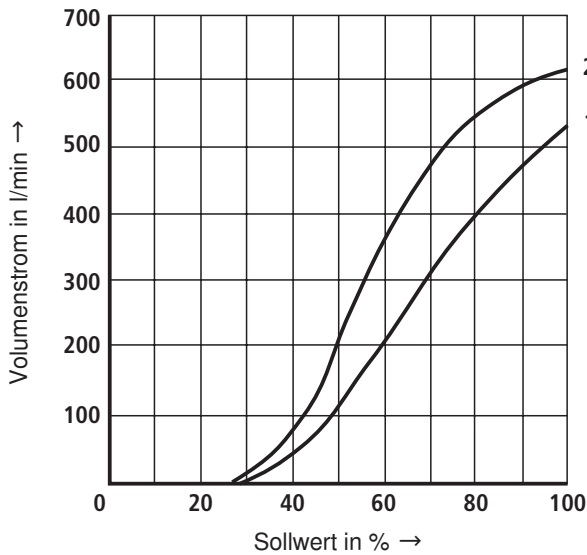
- 1 mit Typ 4 WRZ 25...270...
- 2 mit Typ 4 WRZ 25...325...

Nenngröße 25



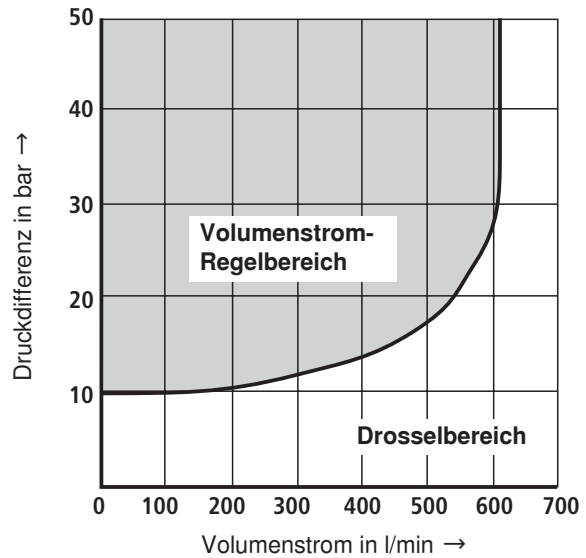
Druckdifferenz $\Delta p_{\text{min}} = p_{\text{Pumpe}} - p_{\text{Last}}$

Nenngröße 32



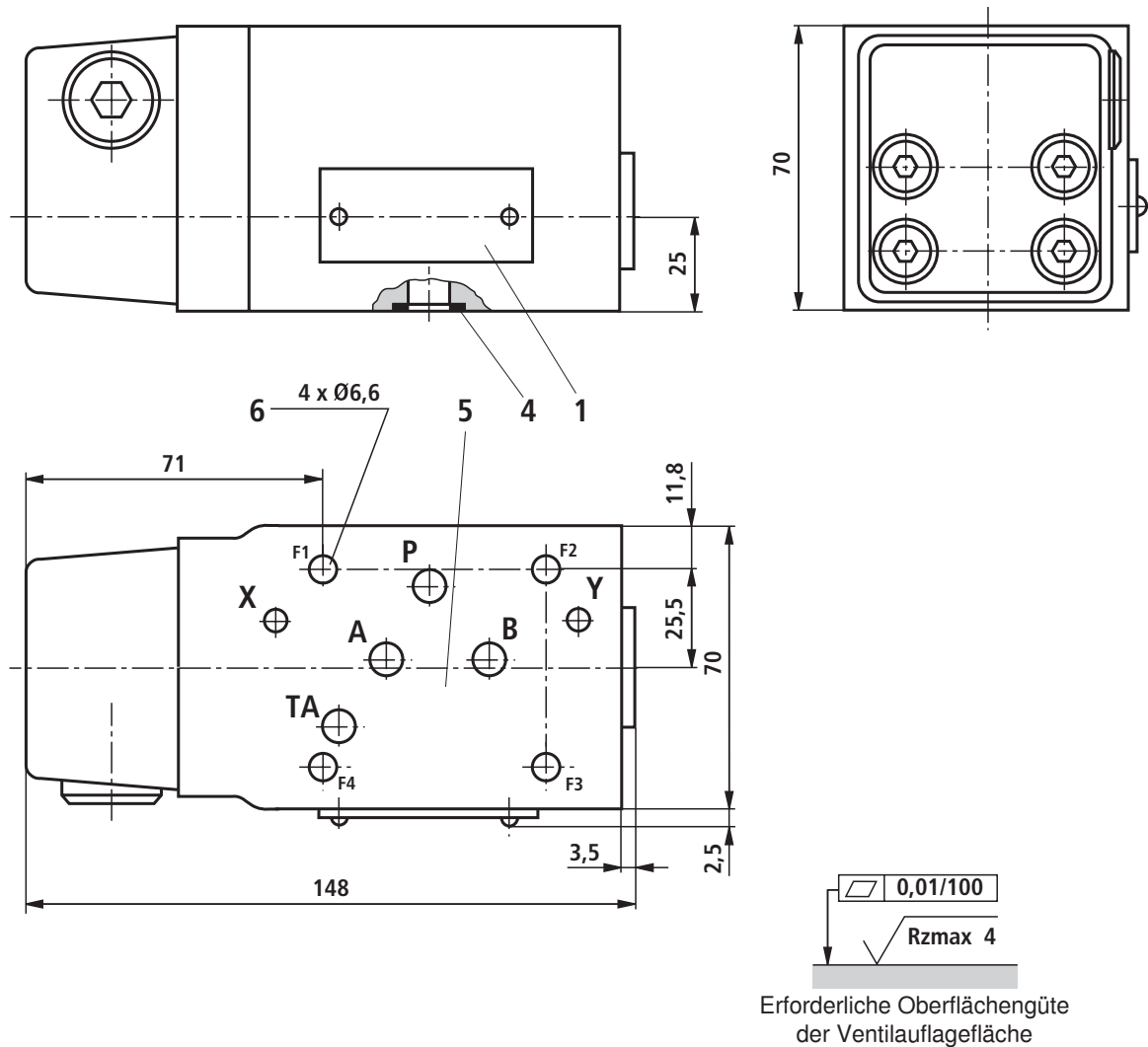
- 1 mit Typ 4 WRZ 32...360...
- 2 mit Typ 4 WRZ 32...520...

Nenngröße 32



Druckdifferenz $\Delta p_{\text{min}} = p_{\text{Pumpe}} - p_{\text{Last}}$

Geräteabmessungen: Nenngröße 10 (Maßangaben in mm)



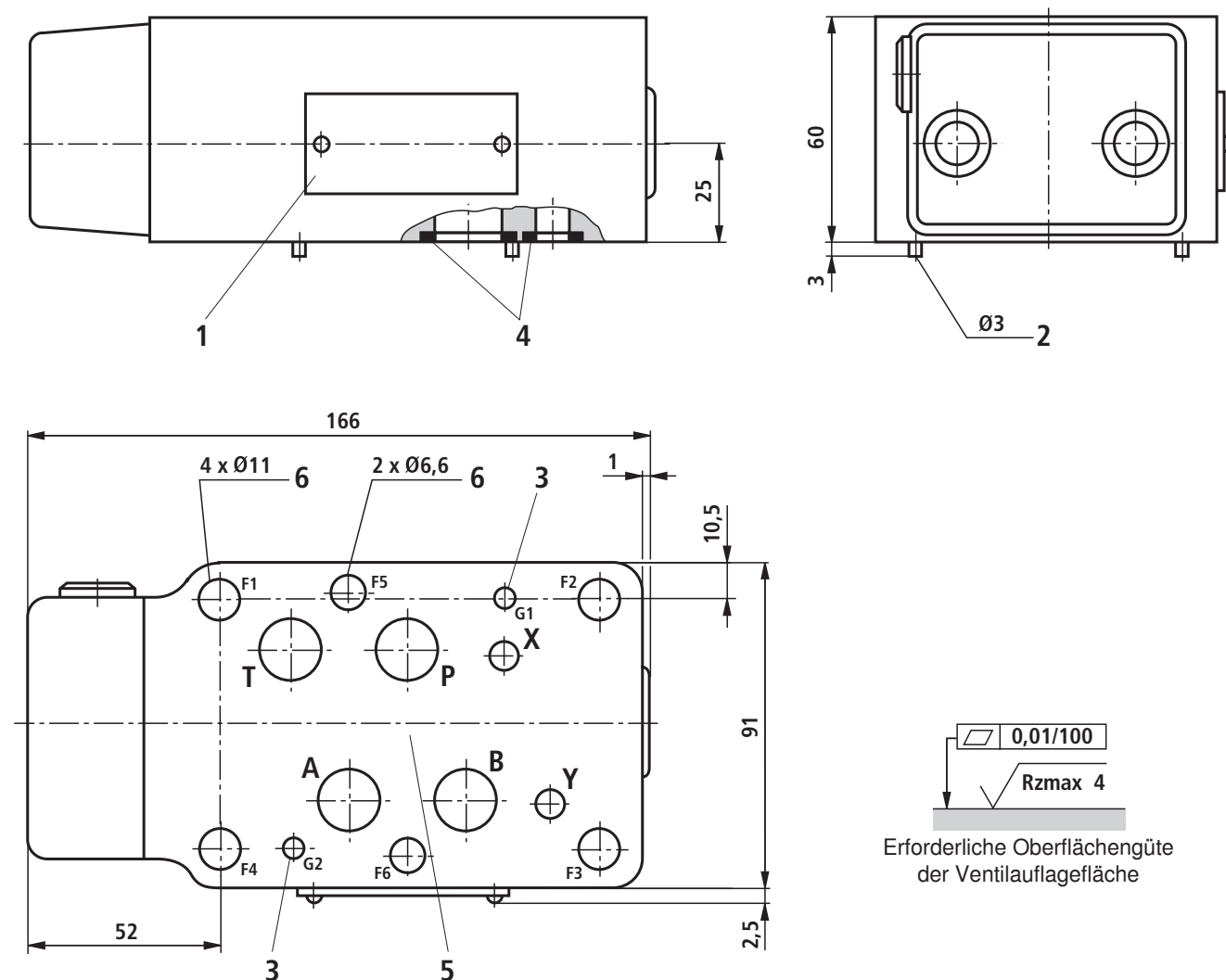
Erforderliche Oberflächengüte
der Ventilauflagefläche

- 1 Typschild
- 4 Gleiche Dichtringe für Anschlüsse A, B, P, T;
Gleiche Dichtringe für Anschlüsse X, Y (plattenseitig)
- 5 Lage der Anschlüsse nach ISO 4401-05-05-0-05
- 6 Ventilbefestigungsschrauben (siehe rechts)

Ventilbefestigungsschrauben (separate Bestellung)
4 Zylinderschrauben ISO 4762 - M6 - 10.9

Hinweis!

Länge und Anziehdrehmoment der Ventilbefestigungsschrauben muss in Verbindung zu den unter und über dem Zwischenplattenventil montierten Komponenten berechnet werden.

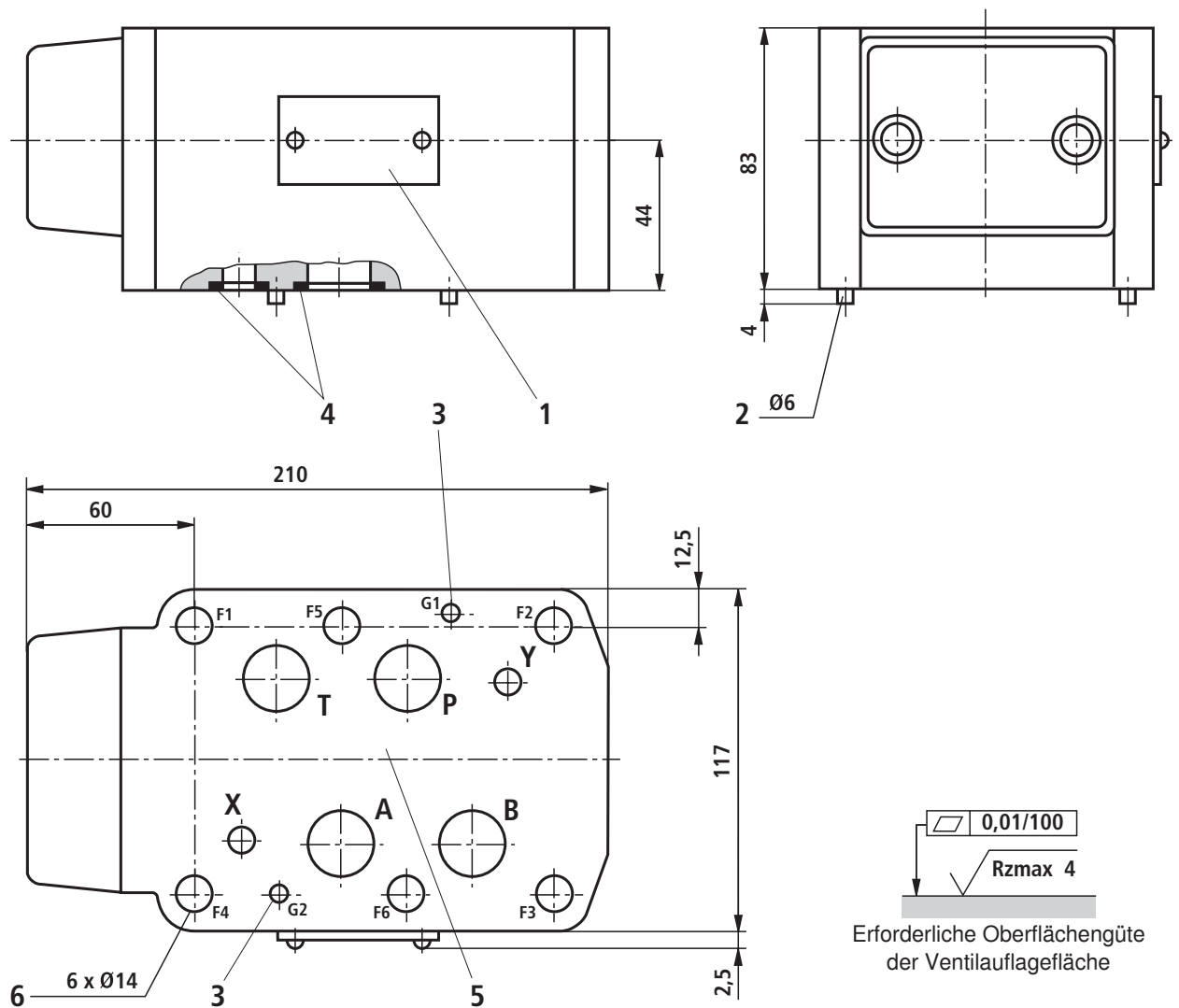
Geräteabmessungen: Nenngröße 16 (Maßangaben in mm)

- 1 Typschild
- 2 Spannstift
- 3 Bohrung für Spannstifte
- 4 Gleiche Dichtringe für Anschlüsse A, B, P, T;
Gleiche Dichtringe für Anschlüsse X, Y (plattenseitig)
- 5 Lage der Anschlüsse nach ISO 4401-07-07-0-05
- 6 Ventilbefestigungsschrauben (siehe rechts)

Ventilbefestigungsschrauben (separate Bestellung)**4 Zylinderschrauben ISO 4762 - M10 - 10.9****2 Zylinderschrauben ISO 4762 - M6 - 10.9****Hinweis!**

Länge und Anziehdrehmoment der Ventilbefestigungsschrauben muss in Verbindung zu den unter und über dem Zwischenplattenventil montierten Komponenten berechnet werden.

Geräteabmessungen: Nenngröße 25 (Maßangaben in mm)



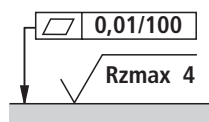
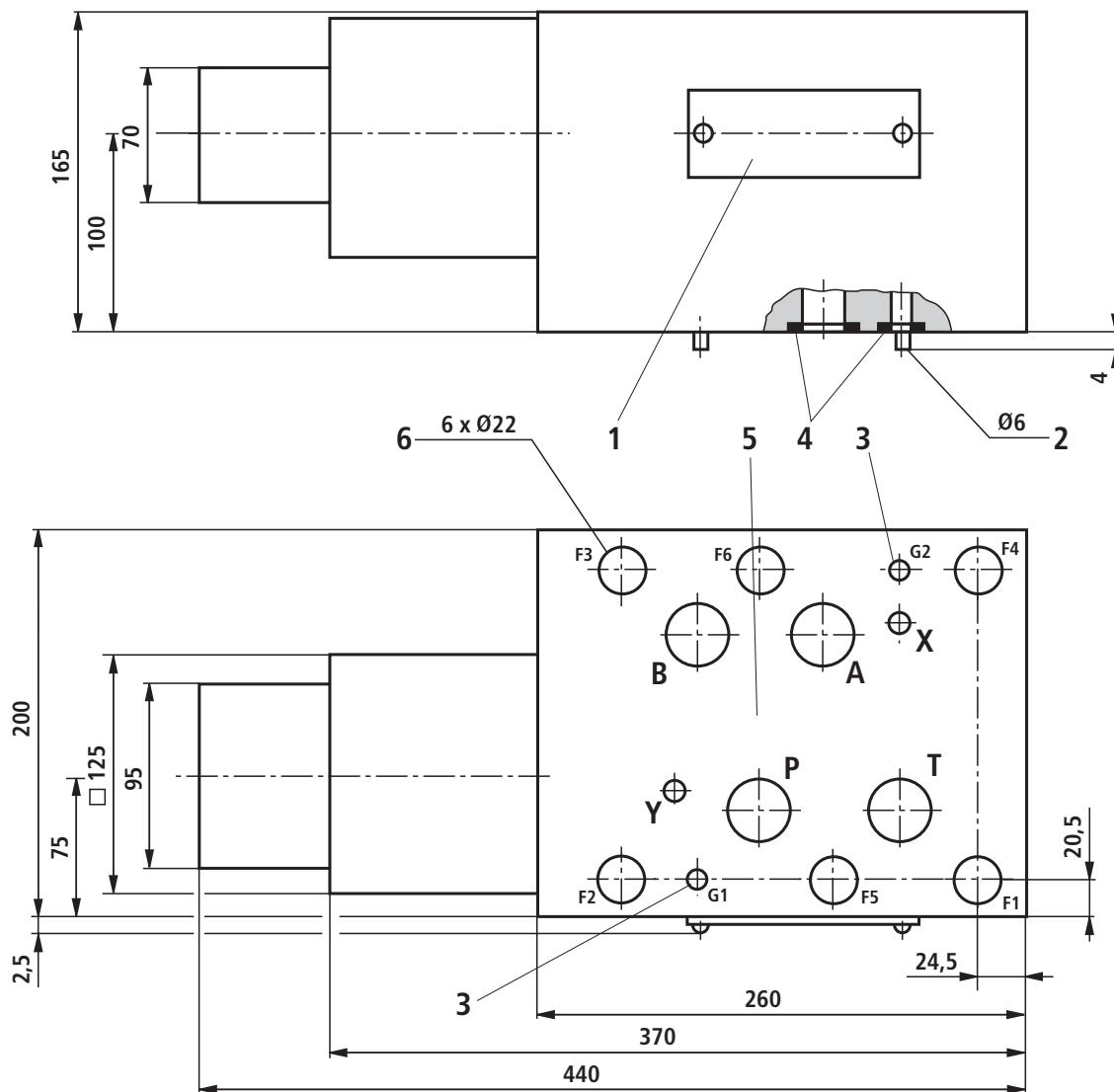
- 1 Typschild
- 2 Spannstift
- 3 Bohrung für Spannstifte
- 4 Gleiche Dichtringe für Anschlüsse A, B, P, T;
Gleiche Dichtringe für Anschlüsse X, Y (plattenseitig)
- 5 Lage der Anschlüsse nach ISO 4401-08-08-0-05
- 6 Ventilbefestigungsschrauben (siehe rechts)

Ventilbefestigungsschrauben (separate Bestellung)
6 Zylinderschrauben ISO 4762 - M12 - 10.9

Hinweis!

Länge und Anziehdrehmoment der Ventilbefestigungsschrauben muss in Verbindung zu den unter und über dem Zwischenplattenventil montierten Komponenten berechnet werden.

Geräteabmessungen: Nenngröße 32 (Maßangaben in mm)



Erforderliche Oberflächengüte der Ventilauffläche

- 1 Typschild
- 2 Spannstift
- 3 Bohrung für Spannstifte
- 4 Gleiche Dichtringe für Anschlüsse A, B, P, T;
Gleiche Dichtringe für Anschlüsse X, Y (plattenseitig)
- 5 Lage der Anschlüsse nach ISO 4401-10-09-0-05
- 6 Ventilbefestigungsschrauben (siehe rechts)

Ventilbefestigungsschrauben (separate Bestellung)
6 Zylinderschrauben ISO 4762 - M20 - 10.9

Hinweis!

Länge und Anziehdrehmoment der Ventilbesfestigungsschrauben muss in Verbindung zu den unter und über dem Zwischenplattenventil montierten Komponenten berechnet werden.

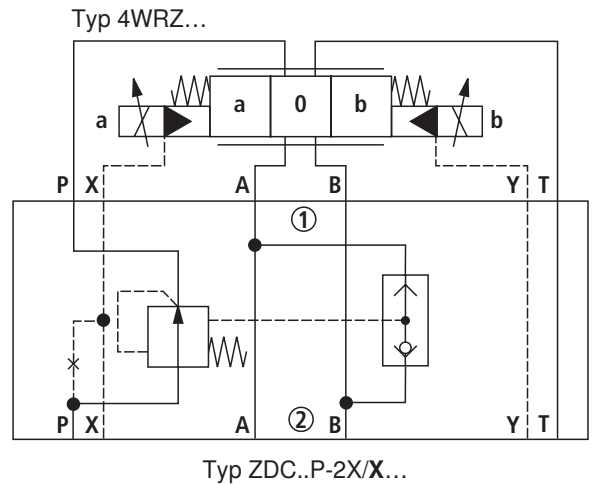
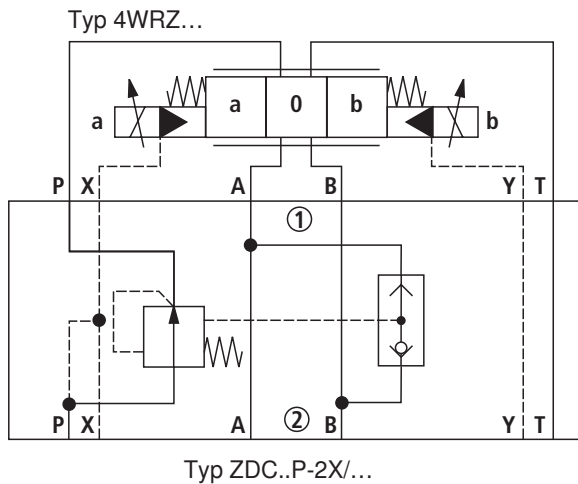
Steuerölversorgung

⚠ Achtung!

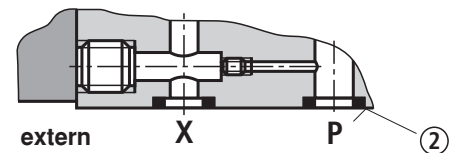
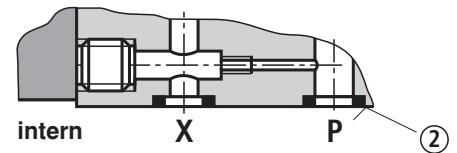
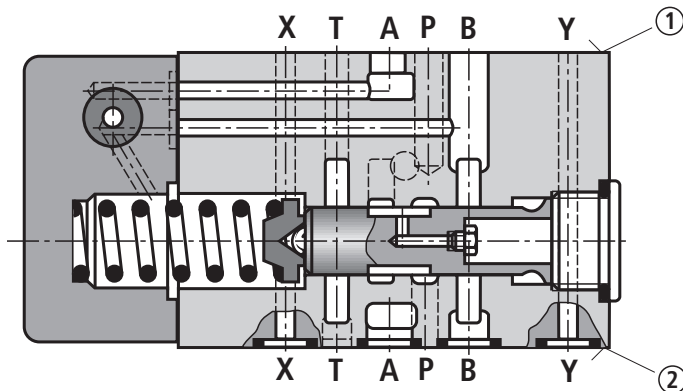
Das vorgesteuerte Proportional-Wegeventil ist, in Verbindung mit der Zulaufdruckwaage, mit „**externer Steuerölauführung**“ einzusetzen!

Bei **externer** Steuerölauführung ist die Verbindung zum Kanal P gesperrt. Die Entnahme des Steueröls erfolgt aus einem separaten Steuerkreis.

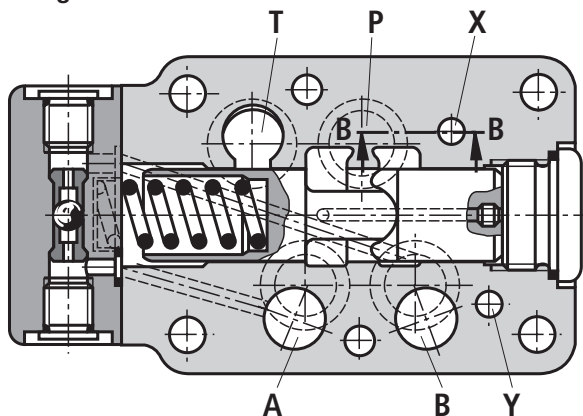
Bei **interner** Steuerölauführung ist die Verbindung zum Kanal P offen. Die Entnahme des Steueröls erfolgt vor der Drossel- seite der Druckwaage (Anschluss X in der Anschlussplatte ist gesperrt).



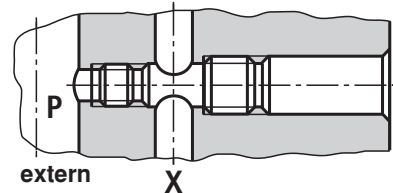
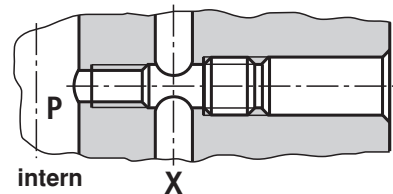
Nenngröße 10



Nenngröße 16

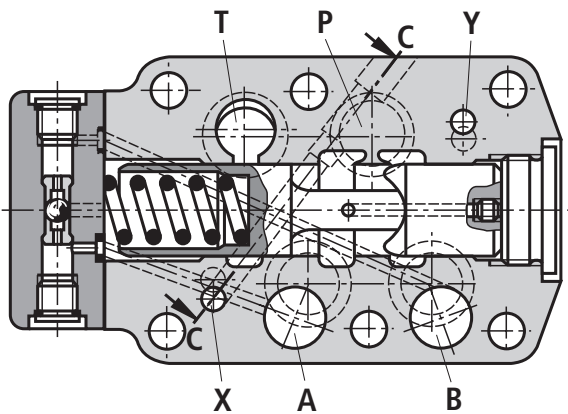


Schnitt B-B

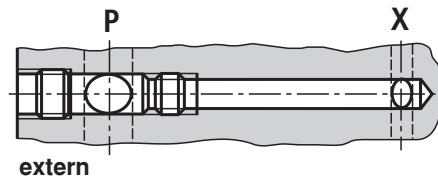
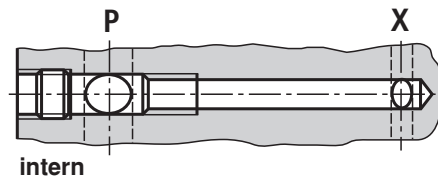


Steuerölversorgung

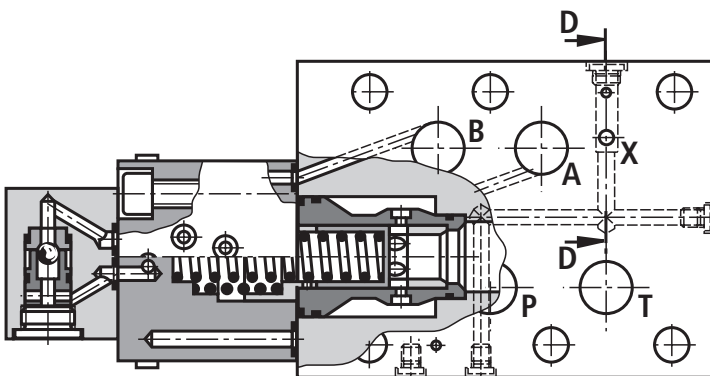
Nenngröße 25



Schnitt C-C



Nenngröße 32



Schnitt D-D

