

Anschlussplatten

RD 45100

Ausgabe: 2018-10

Ersetzt: 2016-05



H8056

- ▶ Nenngröße 4 ... 32
- ▶ Geräteserie 1X

Merkmale

Die Anschlussplatten sind für den Aufbau von Einzelventilen und Höhenverkettungen gedacht und haben alle Anschlüsse. Das Lieferprogramm reicht standardmäßig von Nenngröße 4 ... 32.

- ▶ Anschlussfertig
- ▶ Kompakte Bauweise
- ▶ Hohe Variantenvielfalt
- ▶ Breites Einsatzgebiet
- ▶ Diverse Baugrößen

Inhalt

Merkmale	1
Bestellangaben	2, 3
Technische Daten	4
Verträglichkeit mit zugelassenen Druckflüssigkeiten	4
Abmessungen	5 ... 49
Zuordnung der Ventile zu Nenngröße und Lage der Anschlüsse	50 ... 55
Übersicht Anschlussplatten	56, 57

Bestellangaben

01	02	03	04	05	06	07	08	09	10	11
G				- 1X /			-			-

Geräteart

01	Anschlussplatte	G
----	-----------------	----------

Nenngröße

02	NG4	04
	NG5	05
	NG6	06
	NG10	10
	NG16	16
	NG20	20
	NG25	25
	NG30	30
	NG32	32

Lage der Anschlüsse

03	Wegeventile mit einem Tankanschluss, Stromregelventile	A
	Sperr-, Wege-, Druck-, und Stromventile	C
	Sperr-, Wege-, Druck-, und Stromventile	D
	Druckbegrenzungsventile	E
	Stromregelventile	G
	Rexroth spezifisches Bohrbild	R
	ISO4401-03-02-0-05 und NFPA T3.5.1 R2-2002 D03, mit Fixierstiftbohrung 4 mm	U
Ventile bis 630 bar	V	

Anzahl der Hauptanschlüsse

04	2 Hauptanschlüsse A, B / X, Y/ P, T / P, A	2
	3 Hauptanschlüsse P, A, T	3
	4 Hauptanschlüsse P, A, B, T	4
05	Geräteserie 10 ... 19 (10 ... 19: unveränderte Einbau- und Anschlussmaße)	1X

Bestellbeispiel:**G10A2-1X/G3/8G1/4-SLJ5-SO699****Andere Ausführungen nur nach Rücksprache möglich.**

Bestellangaben

01	02	03	04	05	06	07	08	09	10	11
G				- 1X /			-			-

Anschlüsse Verbraucher P, A, B, T

06	Gewinde G1/4	G1/4
	Gewinde G3/8	G3/8
	Gewinde G3/4	G3/4
	Gewinde G1/2	G1/2
	Gewinde G1	G1
	Gewinde G1 1/4	G1 1/4
	Gewinde G1 1/2	G1 1/2
	Gewinde M14	M14
	Gewinde M18	M18
	Gewinde M22	M22
	Gewinde M27	M27
	Gewinde M33	M33
	Gewinde M48	M48
	Gewinde NPT 1/2	NPT 1/2
	Gewinde NPT 1	NPT 1
	Gewinde 7/8-12UNF	UNF7/8-12
	Gewinde 3/4-16UNF	UNF3/4-16
	Gewinde 9/16-18UNF	UNF9/16-18
	Gewinde 7/8-20UNF	UNF7/8-20
	Gewinde 7/16-20UNF	UNF7/16-20
Gewinde 1 1/16-12UN	UN1 1/16-12	
Gewinde 1 5/16-12UN	UN1 5/16-12	
Gewinde 1 5/8-12 UN	UN1 5/8-12	
Gewinde 1 7/8-12 UN	UN1 7/8-12	
Flansch ISO 6164 DN19	FL19	
Flansch ISO 6164 DN32	FL32	
Flansch ISO 6164 DN51	FL51	

Anschlüsse Steuerung X, Y, L

07	Gewinde G1/4	G1/4
	Gewinde G3/8	G3/8
	Gewinde G1/2	G1/2
	Gewinde M14	M14
	Gewinde M18	M18
	Gewinde 7/16-20UNF	UNF 20
	Gewinde 9/16-18UNF	UNF 18

Lage der Anschlüsse

08	Anschlüsse nach hinten	ohne Bez.
	Anschlüsse seitlich	S

Bauform (äußere Abmessungen)

09	Standardgröße	ohne Bez.
	Kleine Bauform „mini“	M
	Große Bauform „large“	L

Korrosionsbeständigkeit

10	Standard	ohne Bez.
	Verbesserter Korrosionsschutz (240 h im Salzsprühnebeltest nach DIN EN ISO 9227)	J3
	Höchster Korrosionsschutz (720 h im Salzsprühnebeltest nach DIN EN ISO 9227)	J5

Bestellangaben

01	02	03	04	05	06	07	08	09	10	11
G				- 1X /			-			-

Sonderausführungen

11	Mit zusätzlichem Anschluss L	SO003
	Sonderbohrbild mit Leckölanschluss links oben für 5-4WE 10 -5X/...	SO331
	Hochdruckventile 500 bar	SO699
	Sonderbohrbild ohne Anschluss X jedoch mit Leckölanschluss wie Norm-Bohrbild für 5-4 WE 10 ..-5X/...	SO771
	Typschild auf gegenüber liegender Seite	SO001

Technische Daten

(Bei Geräteinsatz außerhalb der angegebenen Werte bitte anfragen!)

allgemein	
Einbaulage	beliebig (Angabe der Ventile beachten)
hydraulisch	
Betriebsdruck	siehe Einzelheit der jeweiligen Anschlussplatte
Maximal zul. Verschmutzungsgrad der Druckflüssigkeit Reinheitsklasse nach ISO 4406 (c)	Die für die Komponenten angegebenen Reinheitsklassen müssen in Hydrauliksystemen eingehalten werden. Siehe Datenblatt der aufzubauenden Ventile.

Druckflüssigkeit	Klassifizierung	Geeignete Dichtungsmaterialien	Normen	Datenblatt
Mineralöle	HL, HLP, HLPD, HVLP, HVLPD	NBR, FKM	DIN 51524	90220
Biologisch abbaubar 1)	▶ wasserunlöslich	HETG	ISO 15380	90221
		HEES		
	▶ wasserlöslich	HEPG	ISO 15380	
Schwerentflammbar	▶ wasserfrei	HFDU (Glykolbasis)	ISO 12922	90222
		HFDU (Esterbasis) 1)		
	▶ wasserhaltig 1)	HFC (Fuchs Hydrotherm 46M, Petrofer Ultra Safe 620)	NBR	ISO 12922



Wichtige Hinweise zu Druckflüssigkeiten:

- ▶ Weitere Informationen und Angaben zum Einsatz von anderen Druckflüssigkeiten siehe Datenblätter oben oder auf Anfrage.
- ▶ Einschränkungen bei den technischen Ventildaten möglich (Temperatur, Druckbereich, Lebensdauer, Wartungsintervalle, etc.).
- ▶ Die Zündtemperatur der verwendeten Druckflüssigkeit muss 50 K über der maximalen Magnetoberflächentemperatur liegen.

▶ Schwerentflammbar – wasserhaltig:

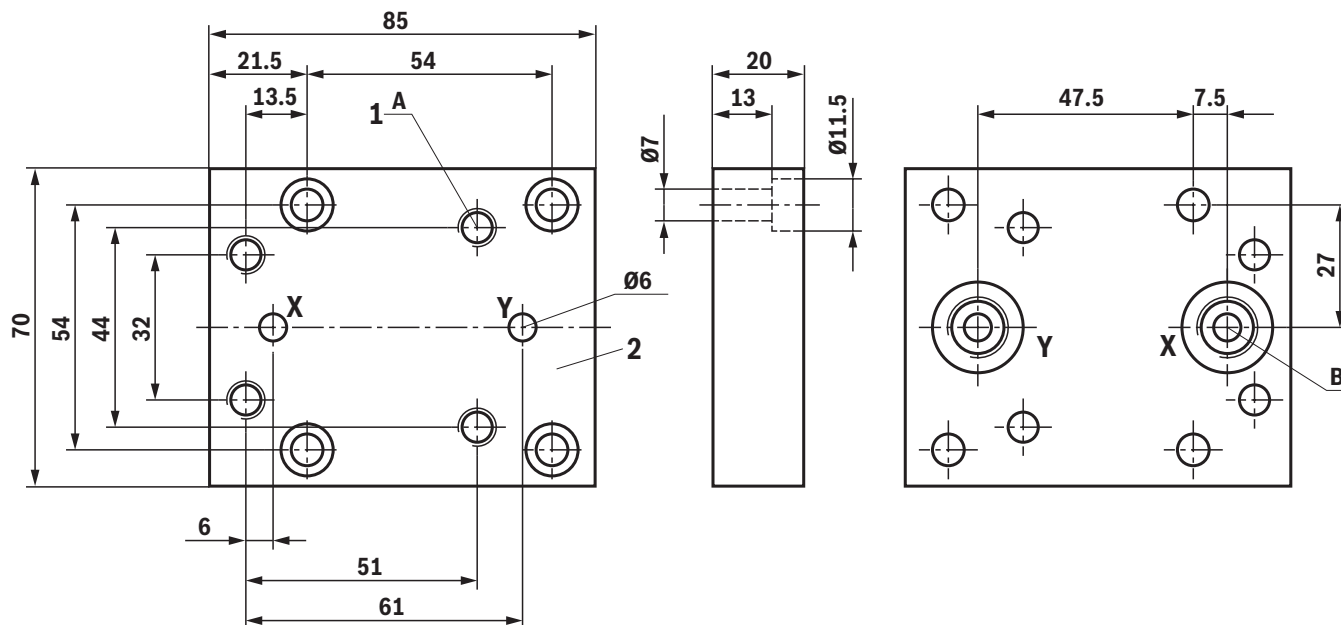
- Lebensdauer im Vergleich zum Betrieb mit Mineralöl HL, HLP 30 ... 100 %
- Maximale Druckflüssigkeitstemperatur 60 °C

1) Bei Verwendung können geringe Mengen gelöstes Zink in das Hydrauliksystem gelangen.

Unbeschichtete Anschlussplatten auf Anfrage.

Abmessungen

(Maßangaben in mm)

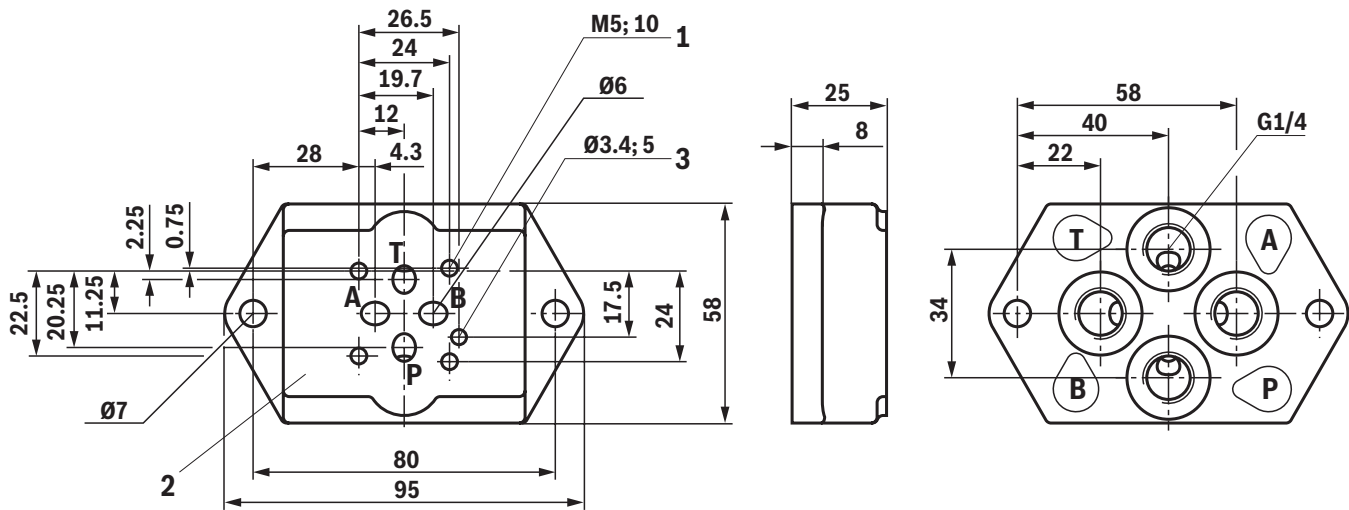


- 1 Ventilbefestigungsgewinde
 2 Ventilauflagefläche

Benennung	Materialnummer	A		B		Masse in kg	p_{\max} in bar
		Gewinde	Senkung \emptyset	Gewinde	Senkung \emptyset		
G04R2-1X/G1/4	R900447986	M8; 12 tief	20	G1/4	20	0,8	350
G04R2-1X/UNF20	R900371166	5/16UNC; 12 tief	21	7/16-20UNF	21	0,8	350

Abmessungen

(Maßangaben in mm)

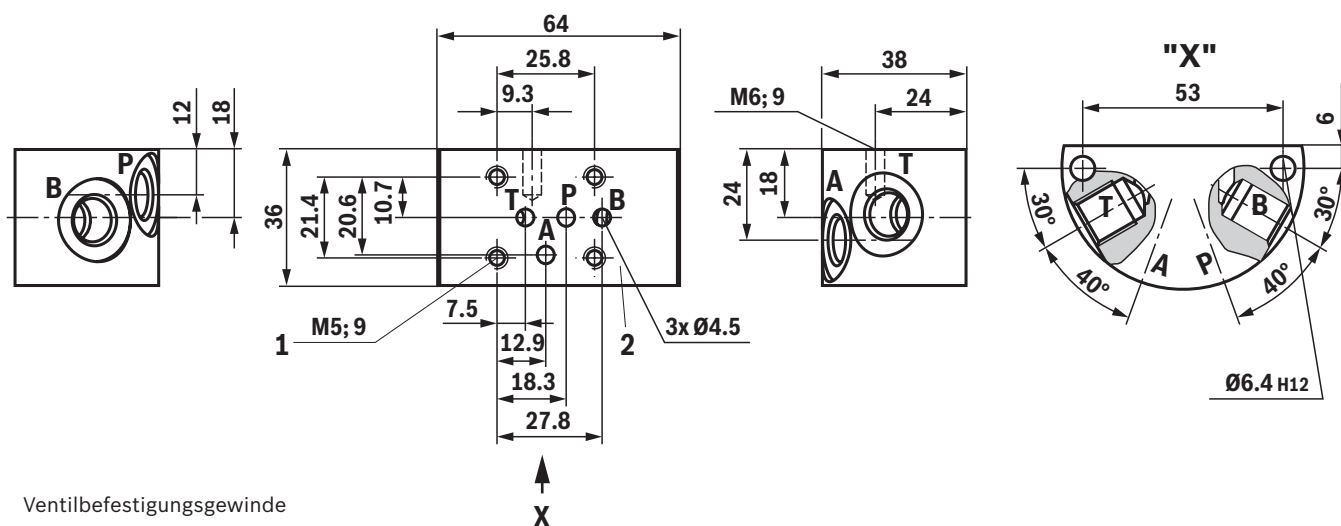


- 1 Ventilbefestigungsgewinde
- 2 Ventilauflagefläche
- 3 Bohrung für Fixierstift

Benennung	Materialnummer	Gewinde	A Senkung Ø	Masse in kg	p_{\max} in bar
G04U4-1X/G1/4	R900527276	G1/4	22	0,6	350

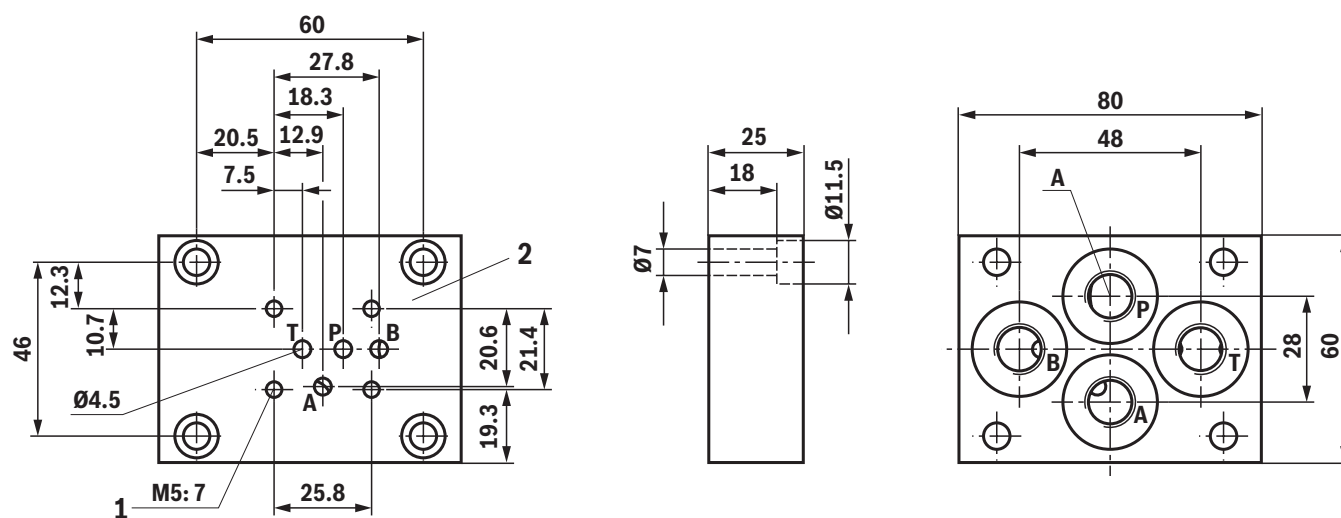
Abmessungen

(Maßangaben in mm)



- 1 Ventilbefestigungsgewinde
2 Ventilauflagefläche

Benennung	Materialnummer	Gewinde	A	Senkung Ø	Masse in kg	p_{\max} in bar
G05C4-1X/G1/4-S	R900424464	G1/4		22	0,5	350

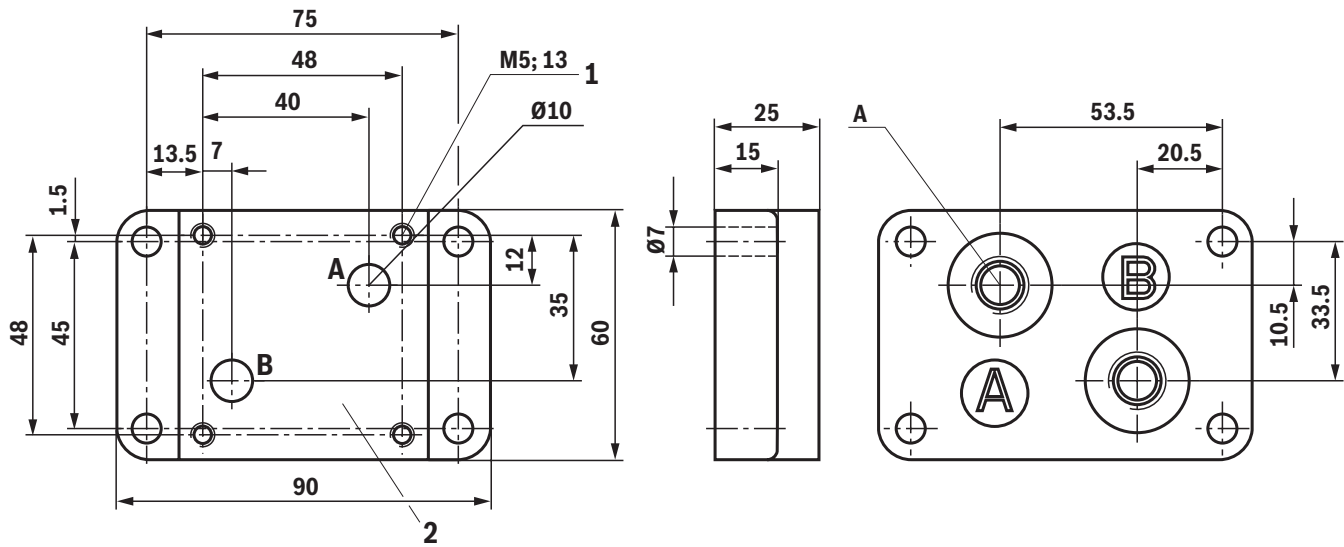


- 1 Ventilbefestigungsgewinde
2 Ventilauflagefläche

Benennung	Materialnummer	Gewinde	A	Senkung Ø	Masse in kg	p_{\max} in bar
G05C4-1X/G1/4	R900424379	G1/4		25	0,7	350

Abmessungen

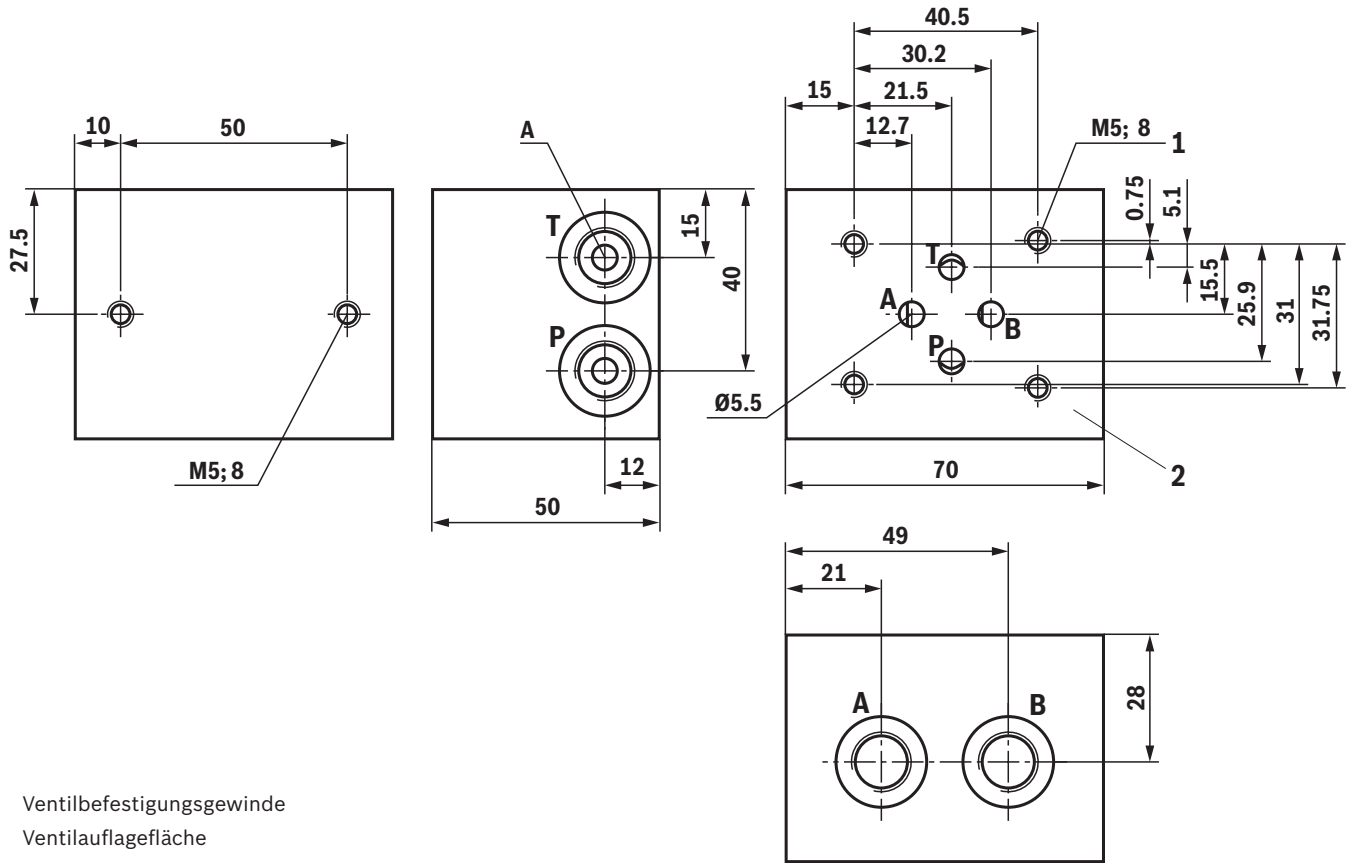
(Maßangaben in mm)



- 1 Ventilbefestigungsgewinde
2 Ventilauflagefläche

Benennung	Materialnummer	A		Masse in kg	p_{\max} in bar
		Gewinde	Senkung \varnothing		
G05G2-1X/G1/4	R900424453	G1/4	25	0,8	210
G05G2-1X/G1/2	R900424455	G1/2	34	0,8	210

Abmessungen
(Maßangaben in mm)

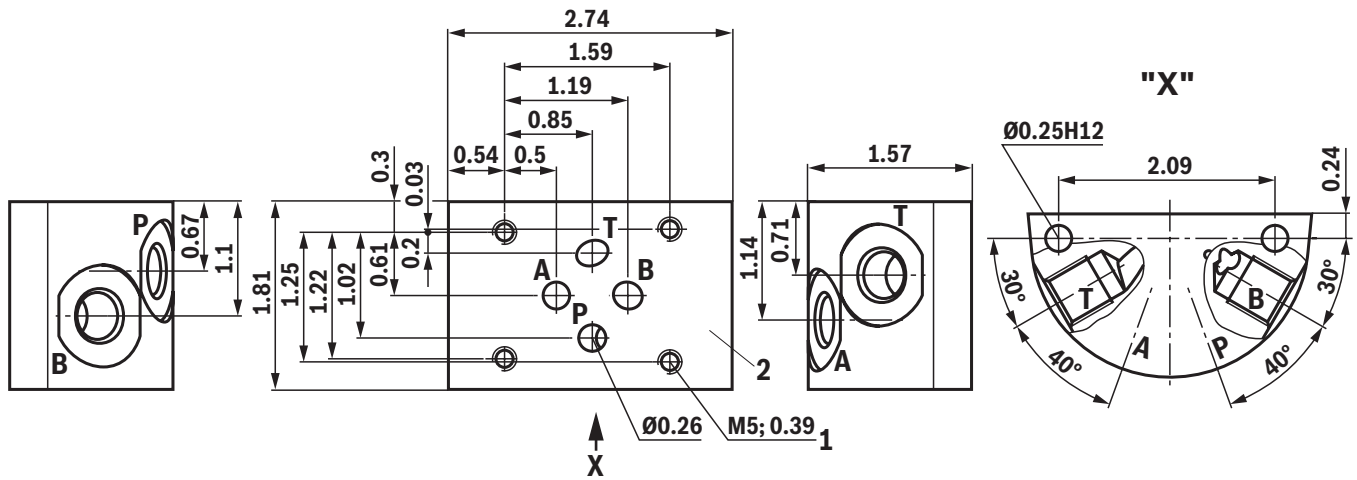


- 1 Ventilbefestigungsgewinde
- 2 Ventilauflagefläche

Benennung	Materialnummer	A		Masse in kg	p _{max} in bar
		Gewinde	Senkung Ø		
G06A4-1X/G1/4-SL	R900422653	G1/4	20	1,4	420
G06A4-1X/G1/4-SL-J3	R901496781	G1/4	20	1,4	420

Abmessungen

(Maßangaben in mm)

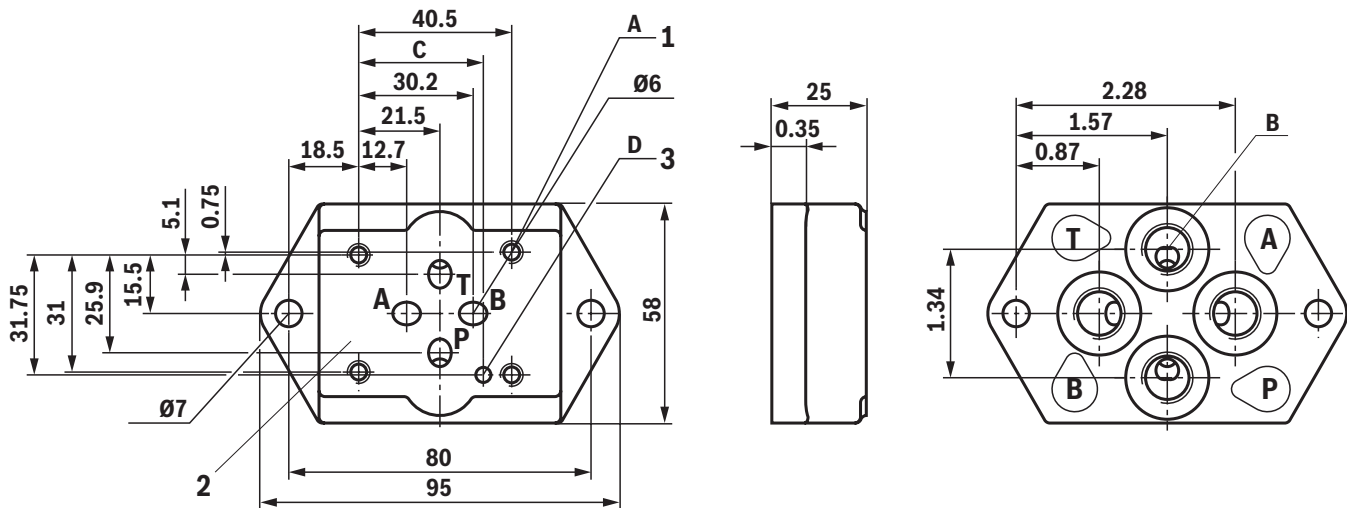


- 1 Ventilbefestigungsgewinde
- 2 Ventilauflagefläche

Benennung	Materialnummer	Gewinde	A Senkung \varnothing	Masse in kg	p_{\max} in bar
G06A4-1X/G1/4-S	R900617691	G1/4	25	0,61	350
G06A4-1X/G1/4-S-SO001	R901320140	G1/4	25	0,61	350

Abmessungen

(Maßangaben in mm)

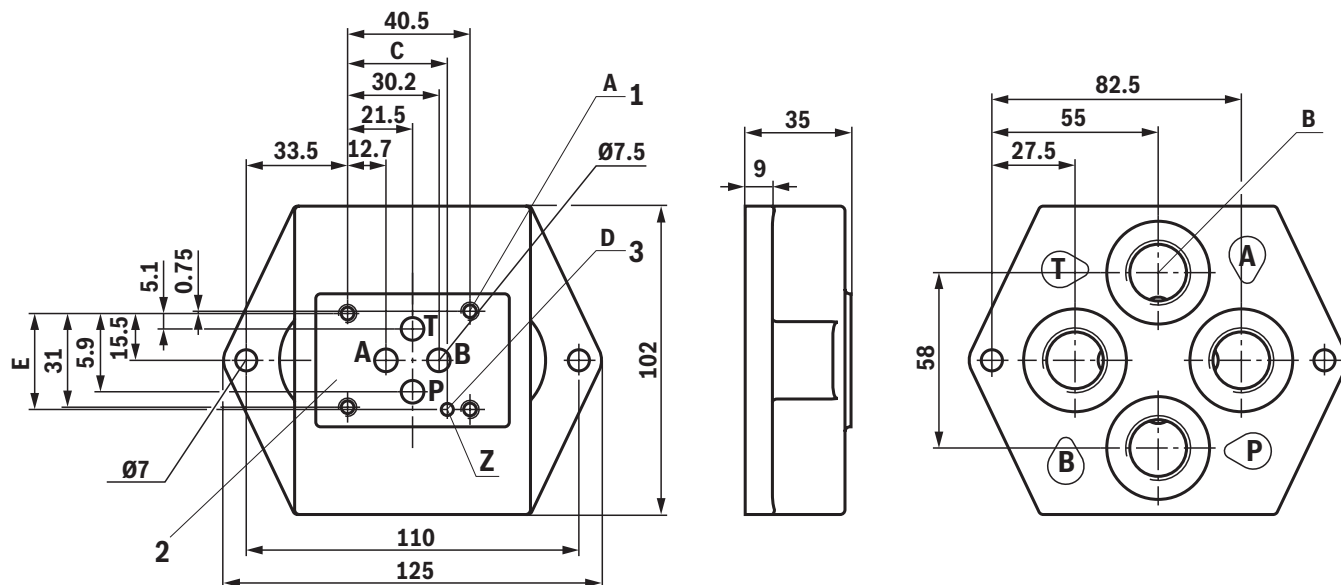


- 1 Ventilbefestigungsgewinde
- 2 Ventilauflagefläche
- 3 Bohrung für Fixierstift

Benennung	Materialnummer	A	B		C	D	Masse in kg	p_{\max} in bar
			Gewinde	Senkung \emptyset				
G06A4-1X/G1/4-L	R900424447	M5; 10 tief	G1/4	22	-	-	0,6	350
G06A4-1X/G1/4-J3	R900510636	M5; 10 tief	G1/4	22	-	-	0,6	350
G06A4-1X/M14-L	R900444738	M5; 10 tief	M14 x 1,5	22	-	-	0,6	350
G06A4-1X/UNF9/16-18-M	R900341065	10-24UNC; 10 tief	9/16-18UNF	25	-	-	0,6	350
G06A4-1X/UNF9/16-18-MJ3	R901439683	10-24UNC; 10 tief	9/16-18UNF	25	-	-	0,6	350
G06U4-1X/G1/4	R901027119	M5; 10 tief	G1/4	22	33	\emptyset 4; 4 tief	0,7	350
G06U4-1X/G1/4-J3	R901439682	M5; 10 tief	G1/4	22	33	\emptyset 4; 4 tief	0,7	350

Abmessungen

(Maßangaben in mm)

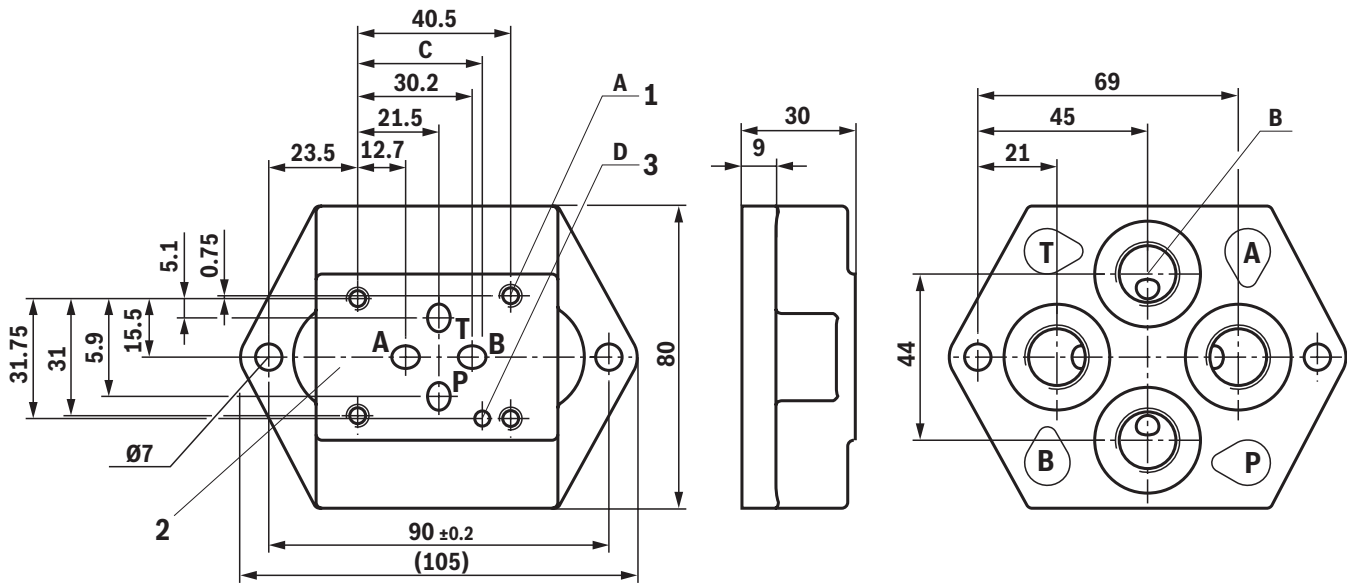


- 1 Ventilbefestigungsgewinde
- 2 Ventilauflagefläche
- 3 Bohrung für Fixierstift

Benennung	Materialnummer	A	B		C	D	E	Masse in kg	p_{\max} in bar
			Gewinde	Senkung \emptyset					
G06A4-1X/M22	R900469970	M5; 10 tief	M22 x 1,5	34	-	-	-	1,9	350
G06A4-1X/NPT1/2	R900494326	M5; 10 tief	NPT 1/2	-	-	-	-	1,9	350
G06A4-1X/G1/2-M	R900455110	M5; 10 tief	G1/2	34	-	-	-	1,9	350
G06A4-1X/G1/2-J3	R900519180	M5; 10 tief	G1/2	34	-	-	-	1,9	350
G06A4-1X/UNF3/4-16-L	R900487397	10-24UNC; 10 tief	3/4-16UNF	32	-	-	-	1,9	350
G06A4-1X/UNF3/4-16-LJ3	R901439687	10-24UNC; 10 tief	3/4-16UNF	32	-	-	-	1,9	350
G06U4-1X/G1/2	R901037457	M5; 10 tief	G1/2	34	33	\emptyset 4; 4 tief	31,75	1,9	350
G06U4-1X/G1/2-J3	R901439686	M5; 10 tief	G1/2	34	33	\emptyset 4; 4 tief	31,75	1,9	350

Abmessungen

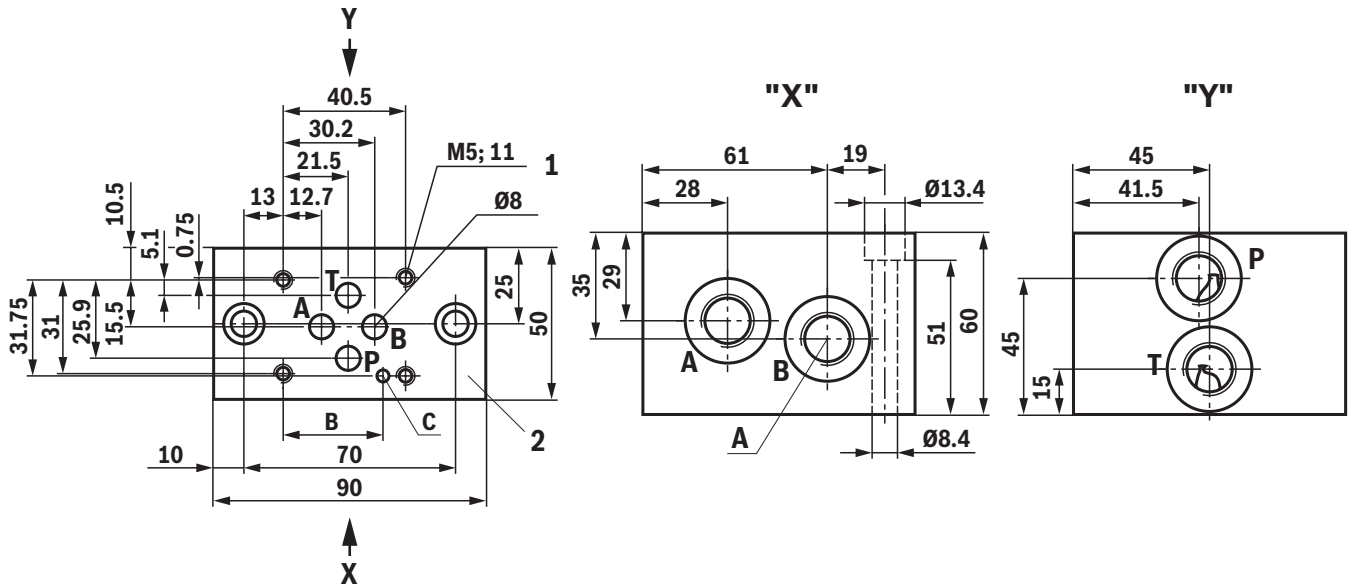
(Maßangaben in mm)



- 1 Ventilbefestigungsgewinde
- 2 Ventilauflagefläche
- 3 Bohrung für Fixierstift

Benennung	Materialnummer	A	B		C	D	Masse in kg	p_{\max} in bar
			Gewinde	Senkung \emptyset				
G06A4-1X/G3/8	R900424448	M5; 10 tief	G3/8	28	-	-	1,1	350
G06A4-1X/G3/8-J3	R900511297	M5; 10 tief	G3/8	28	-	-	1,1	350
G06A4-1X/M18	R900445838	M5; 10 tief	M18 x 1,5	25	-	-	1,1	350
G06A4-1X/UNF3/4-16-M	R900455128	10-24UNC; 10 tief	3/4-16UNF	30	-	-	1,1	350
G06A4-1X/UNF3/4-16-MJ3	R901439685	10-24UNC; 10 tief	3/4-16UNF	30	-	-	1,1	350
G06U4-1X/G3/8	R901043861	M5; 10 tief	G3/8	28	33	\emptyset 4; 4 tief	1,1	350
G06U4-1X/G3/8-J3	R901439684	M5; 10 tief	G3/8	28	33	\emptyset 4; 4 tief	1,1	350

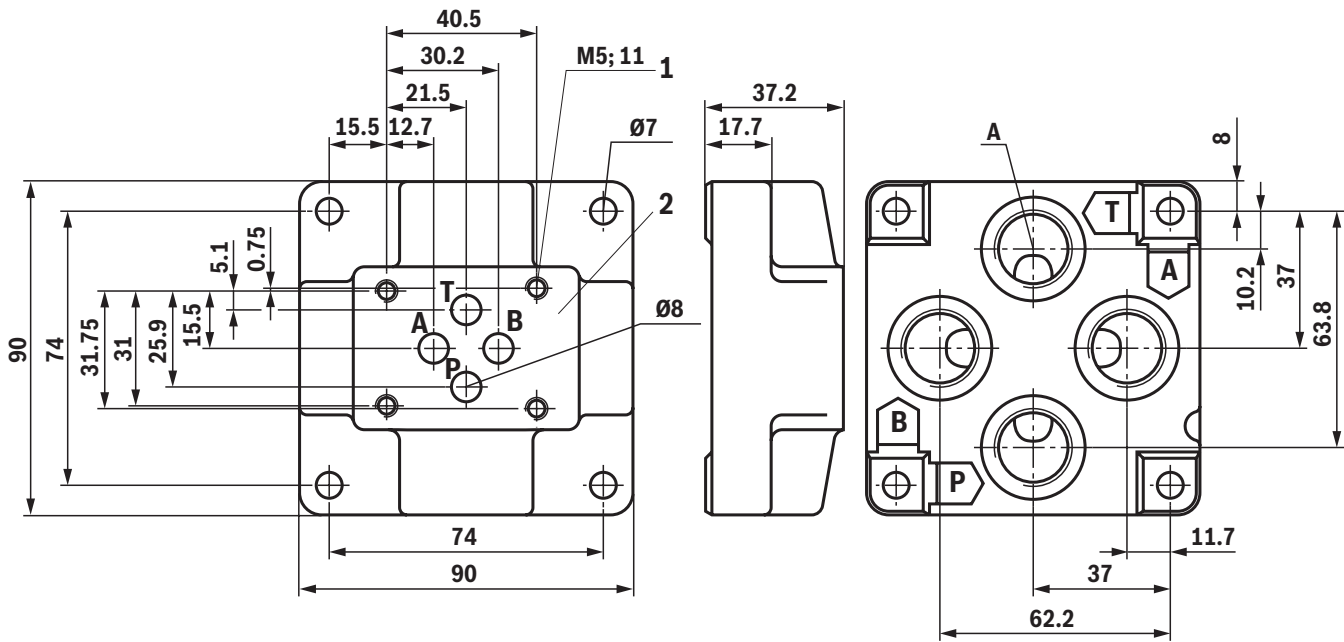
Abmessungen (Maßangaben in mm)



- 1 Ventilbefestigungsgewinde
2 Ventilauflagefläche

Benennung	Material- nummer	Gewinde	A	B	C	Masse in kg	p_{\max} in bar
			Senkung Ø				
G06A4-1X/G3/8-S	R901099691	G3/8	28	-	-	1,7	350
G06U4-1X/G3/8-S	R901107321	G3/8	28	33	4	1,7	350

Abmessungen
(Maßangaben in mm)

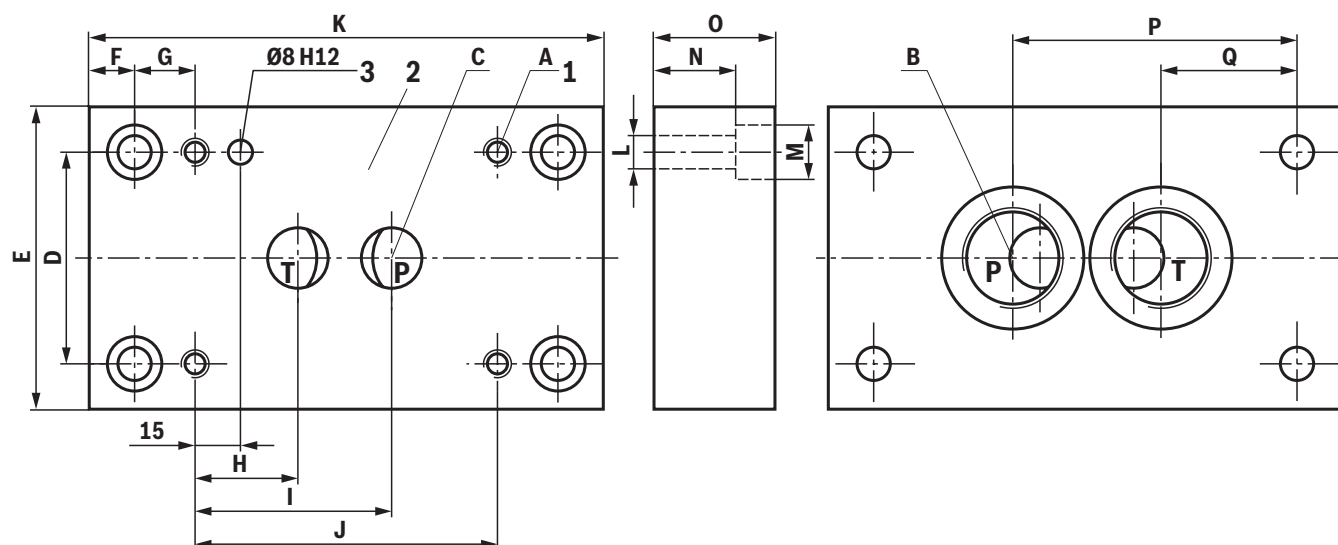


- 1 Ventilbefestigungsgewinde
- 2 Ventilauflagefläche

Benennung	Materialnummer	Gewinde	A	Senkung Ø	Masse in kg
G06A4-1X/G1/2-L	R901099689	G1/2		28	1,4

Abmessungen

(Maßangaben in mm)



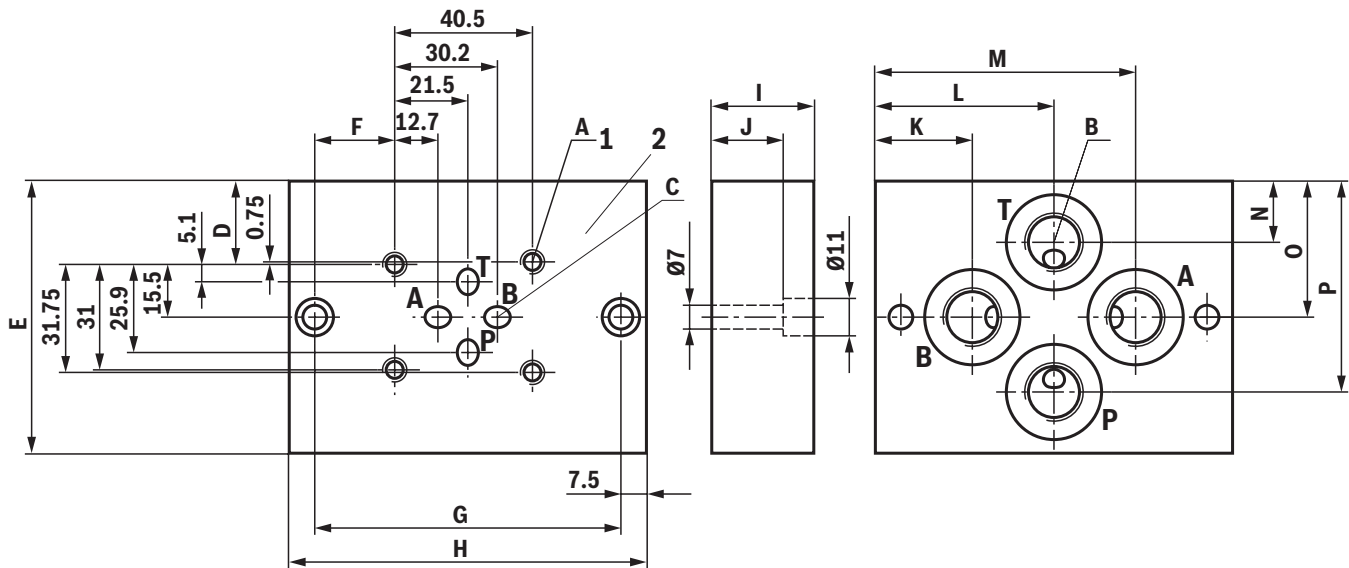
- 1 Ventilbefestigungsgewinde
- 2 Ventilauflagefläche
- 3 Bohrung für Fixierstift

Benennung	Materialnummer	A	B		C	D	E	F	G
			Gewinde	Senkung Ø					
G06E2-1X/G1/4	R900425176	M6; 15 tief	G1/4	25	6	45	60	8	22
G06E2-1X/UNF7/16-20	R900497212	M6; 15 tief	7/16-20UNF	21	6	45	60	8	22
G10E2-1X/G3/8	R901092884	M8; 12 tief	G3/8	25	10	60	80	10	27,5
G10E2-1X/G1/2	R901092905	M8; 15 tief	G1/2	34	10	60	80	10	27,5
G20E2-1X/G3/4	R900422645	M8; 22 tief	G3/4	42	15	70	100	15	20
G20E2-1X/G1	R900422646	M8; 22 tief	G1	47	20	70	100	15	20
G30E2-1X/G1 1/4	R900424755	M10; 22 tief	G1 1/4	58	30	100	130	12,5	17,5
G30E2-1X/G1 1/2	R900422647	M10; 22 tief	G1 1/2	65	30	100	130	12,5	17,5

Benennung	H	I	J	K	L	M	N	O	P	Q	Masse in kg	p _{max} in bar
G06E2-1X/G1/4	20	40	55	110	6,6	11	16	25	73	47	1,1	400
G06E2-1X/UNF7/16-20	20	40	55	110	6,6	11	16	25	73	47	1,1	400
G10E2-1X/G3/8	21	45	70	135	6,6	11	16	25	90,5	50,5	2,0	630
G10E2-1X/G1/2	21	45	70	135	6,6	11	16	25	90,5	50,5	2,0	630
G20E2-1X/G3/4	34	65	100	170	11	18	27	40	96	60	4,5	400
G20E2-1X/G1	34	65	100	170	11	18	27	40	96	60	4,5	400
G30E2-1X/G1 1/4	35	85	130	190	11	18	28,5	40	125,5	54,5	6,3	315
G30E2-1X/G1 1/2	35	85	130	190	11	18	28,5	40	125,5	54,5	6,1	315

Abmessungen

(Maßangaben in mm)



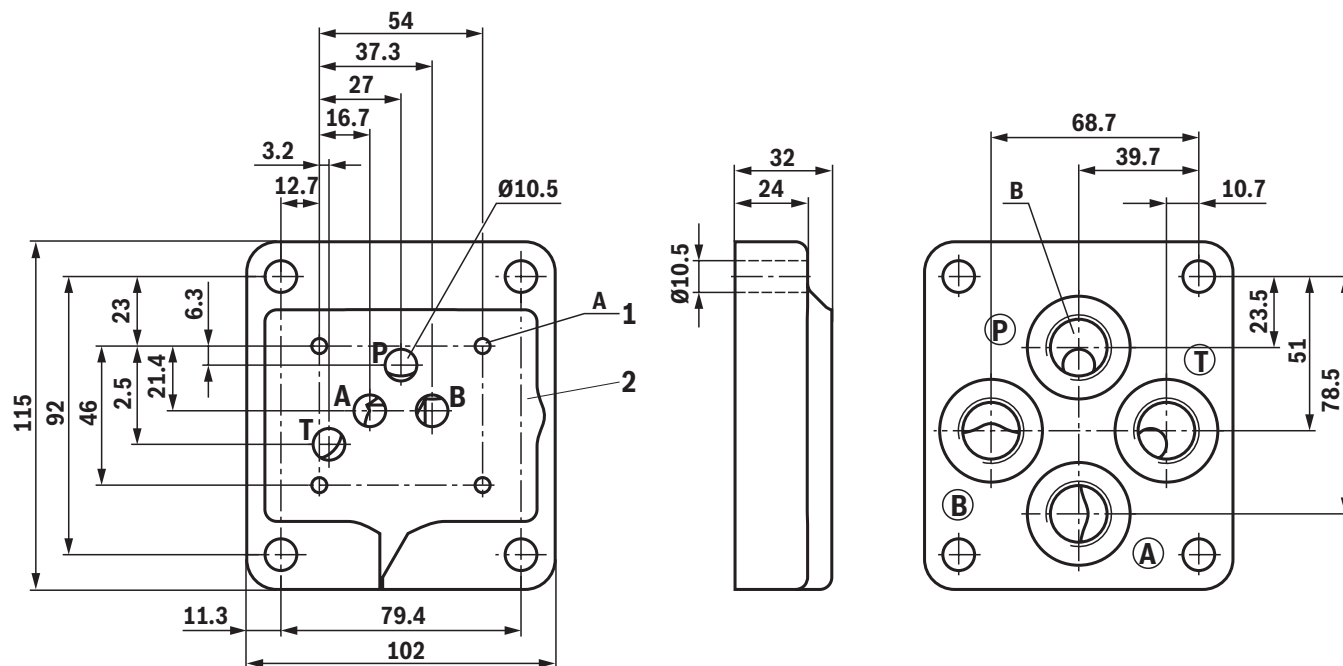
- 1 Ventilbefestigungsgewinde
- 2 Ventilauflagefläche

Benennung	Materialnummer	A	B		C	D	E	F
			Gewinde	Senkung Ø				
G06A4-1X/G1/4-SO699	R901410336	M6; 10 tief	G1/4	22	6	13,5	58	18,5
G06V4-1X/G1/4	R900356736	M6; 10 tief	G1/4	22	6,2	13,5	58	18,5
G06V4-1X/G3/8	R900358639	M6; 10 tief	G3/8	28	6,2	24,5	80	23,5

Benennung	G	H	I	J	K	L	M	N	O	P	Masse in kg	p _{max} in bar
G06A4-1X/G1/4-SO699	80	95	25	16	29,5	47,5	65,5	12	29	46	1,0	500
G06V4-1X/G1/4	80	95	25	16	29,5	47,5	65,5	12	29	46	1,0	630
G06V4-1X/G3/8	90	105	30	21	28,5	52,5	76,5	18	40	62	1,8	630

Abmessungen

(Maßangaben in mm)

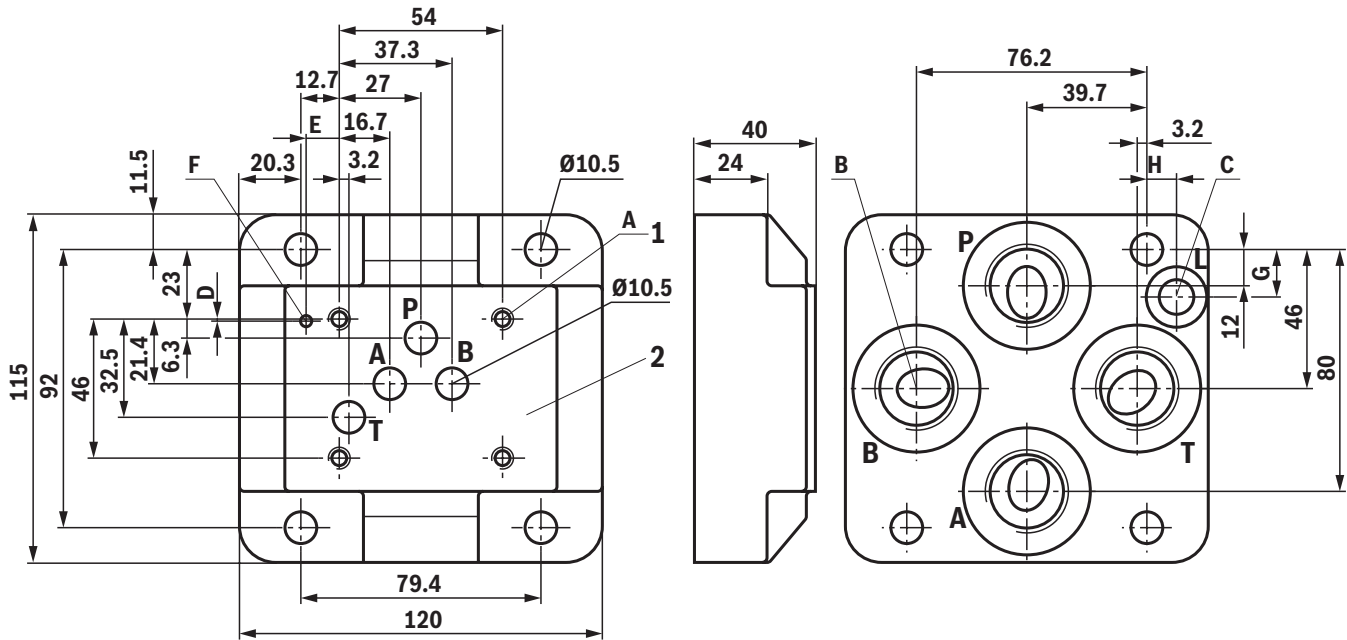


- 1 Ventilbefestigungsgewinde
2 Ventilauflagefläche

Benennung	Materialnummer	A	B		Masse in kg
			Gewinde	Senkung Ø	
G10A4-1X/G3/8	R900424457	M6; 12 tief	G3/8	28	2,2
G10A4-1X/G3/8-J3	R900339374	M6; 12 tief	G3/8	28	2,2
G10A4-1X/G1/2	R900424460	M6; 12 tief	G1/2	34	2,2
G10A4-1X/G1/2-J3	R900436900	M6; 12 tief	G1/2	34	2,2
G10A4-1X/M18	R900474063	M6; 12 tief	M18 x 1,5	28	2,2
G10A4-1X/UNF9/16-18	R900460655	1/4-20UNC; 12 tief	9/16-18UNF	25	2,2
G10A4-1X/UNF3/4-16	R900460656	1/4-20UNC; 12 tief	3/4-16UNF	30	2,2

Abmessungen

(Maßangaben in mm)



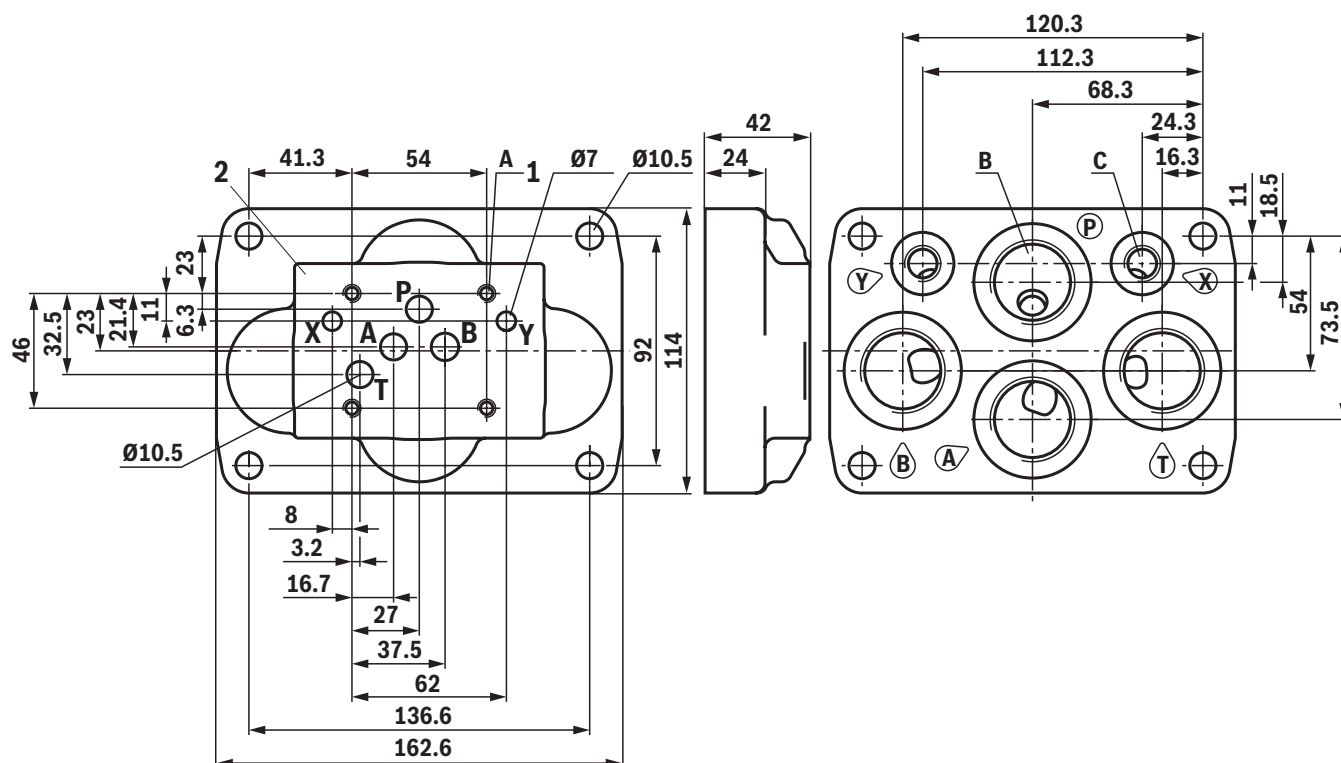
- 1 Ventilbefestigungsgewinde
- 2 Ventilauflagefläche

Benennung	Materialnummer	A		B	
		Gewinde	Senkung Ø	Gewinde	Senkung Ø
G10A4-1X/G1/2-L	R900568135	M6; 12 tief		G1/2	34
G10A4-1X/G1/2G1/4-SO331	R901098950	M6; 12 tief		G1/2	34
G10A4-1X/G3/4	R900467259	M6; 12 tief		G3/4	42
G10A4-1X/G3/4-J3	R900382284	M6; 12 tief		G3/4	42
G10A4-1X/G3/4G1/4-SO331	R901088735	M6; 12 tief		G3/4	42
G10A4-1X/UN1 1/16-12UNF20-S	R900487398	1/4-20UNC; 12 tief		1 1/16-12UN	41

Benennung	C		D	E	F	G	H	Masse in kg	p_{max} in bar
	Gewinde	Senkung Ø							
G10A4-1X/G1/2-L	-	-	-	-	-	-	-	3,0	315
G10A4-1X/G1/2G1/4-SO331	G1/4	20	0,5	11	3,7	16	9,8	3,0	
G10A4-1X/G3/4	-	-	-	-	-	-	-	3,0	
G10A4-1X/G3/4-J3	-	-	-	-	-	-	-	3,0	
G10A4-1X/G3/4G1/4-SO331	G1/4	20	0,5	11	3,7	16	9,8	3,0	
G10A4-1X/UN1 1/16-12	-	-	-	-	-	-	-	3,0	

Abmessungen

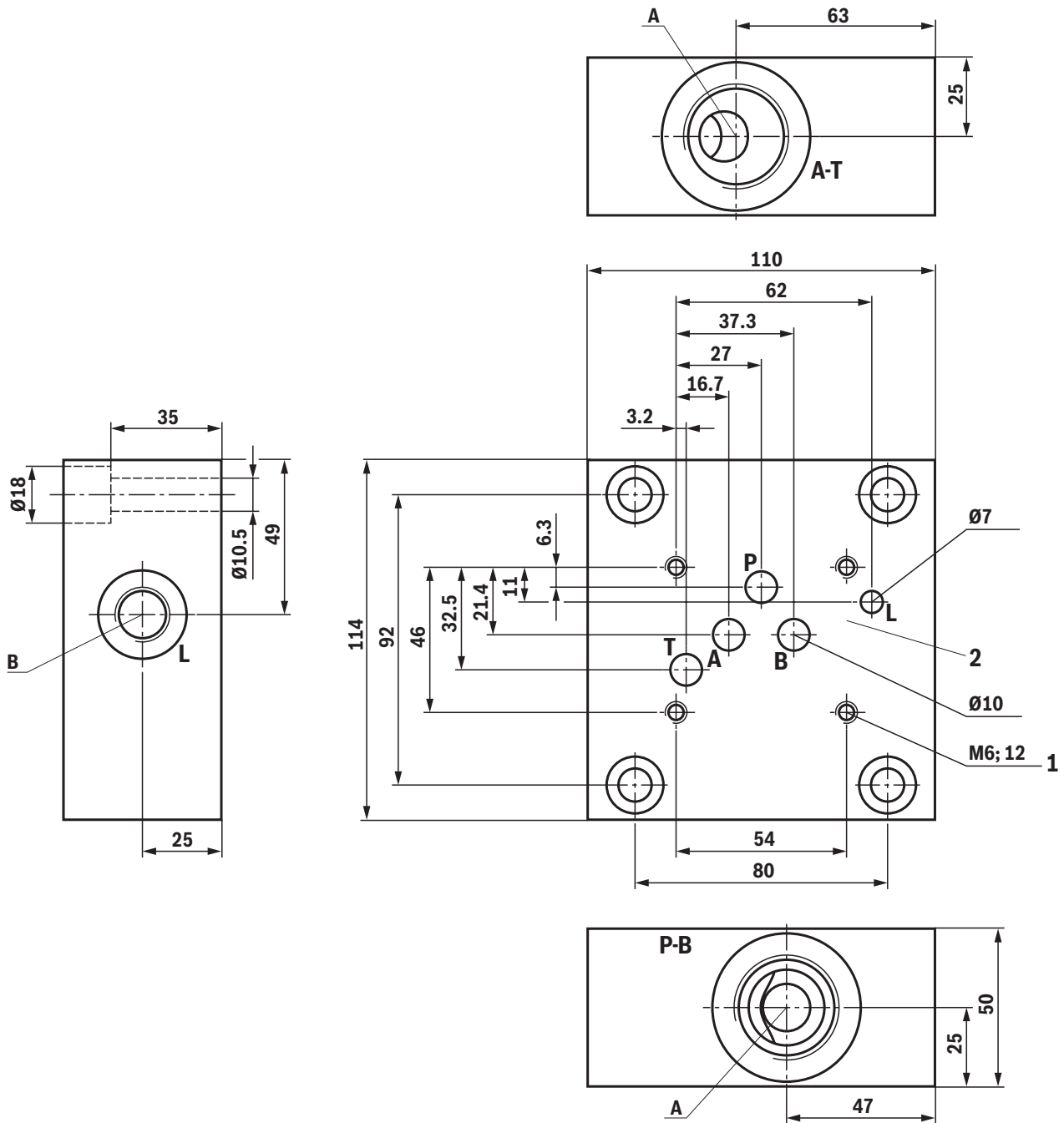
(Maßangaben in mm)



- 1 Ventilbefestigungsgewinde
- 2 Ventilauflagefläche

Benennung	Materialnummer	A	B		C		Masse in kg
			Gewinde	Senkung \varnothing	Gewinde	Senkung \varnothing	
G10A4-1X/G3/4G1/4	R900476061	M6; 12 tief	G3/4	42	G1/4	25	4,1
G10A4-1X/G3/4G1/4-J3	R900336998	M6; 12 tief	G3/4	42	G1/4	25	4,1
G10A4-1X/G1G1/4	R900476059	M6; 12 tief	G1	47	G1/4	25	3,8
G10A4-1X/G1G1/4-J3	R901439664	M6; 12 tief	G1	47	G1/4	25	3,8
G10A4-1X/M27M14	R900339376	M6; 12 tief	M27 x 2	42	M14 x 1,5	25	4,1
G10A4-1X/M33M14	R900489146	M6; 12 tief	M33 x 2	47	M14 x 1,5	25	3,8
G10A4-1X/UN1 1/16-12UNF20	R900340150	1/4-20UNC	1 1/16-12UN	41	7/16-20UNF	21	4,1
G10A4-1X/UN1 5/16-12UNF20	R900339737	1/4-20UNC	1 5/16-12UN	49	7/16-20UNF	21	4,1

Abmessungen
(Maßangaben in mm)

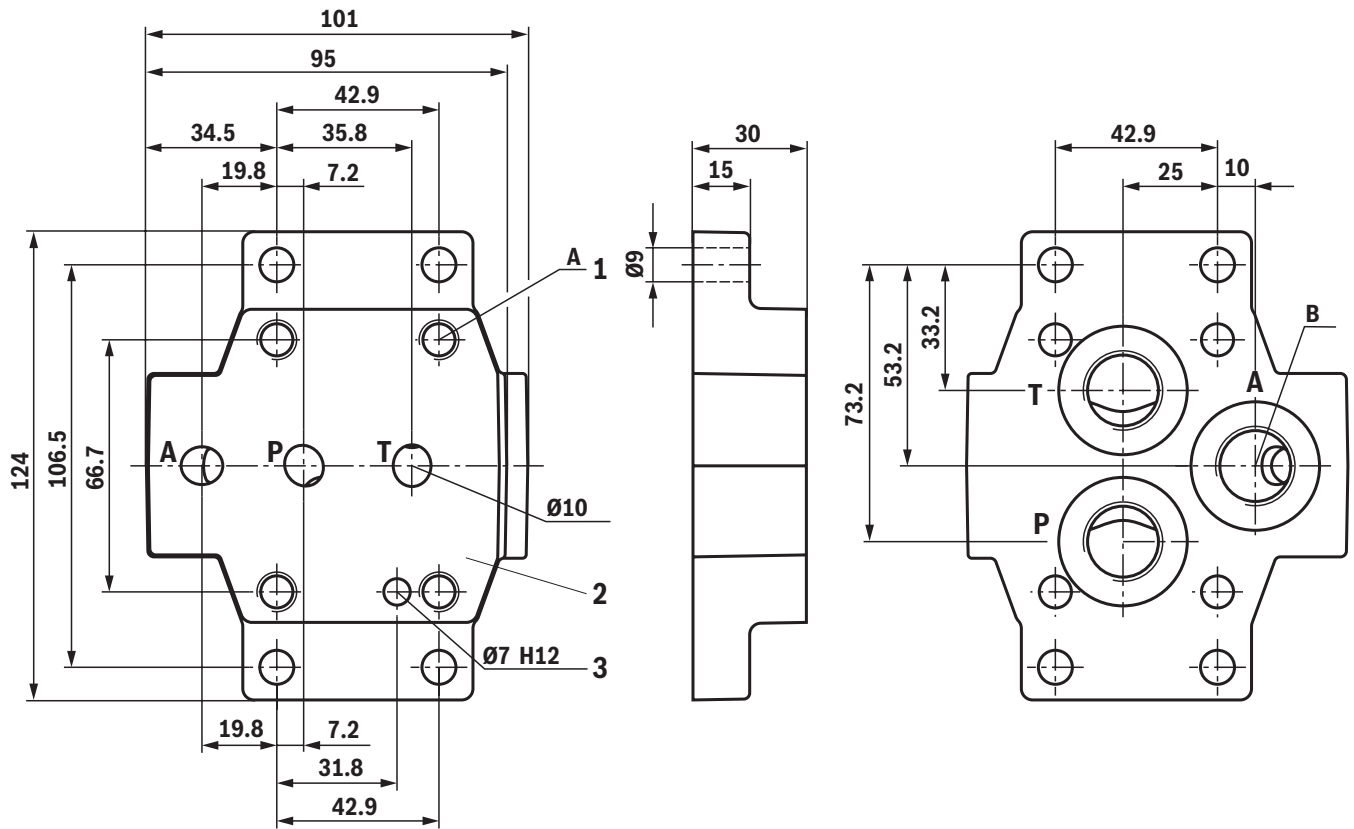


- 1 Ventilbefestigungsgewinde
- 2 Ventilauflagefläche

Benennung	Materialnummer	A		B		Gewicht in kg
		Gewinde	Senkung Ø	Gewinde	Senkung Ø	
G10A4-1X/G1G3/8-S-SO771	R900332829	G1	47	G3/8	28	3,8

Abmessungen

(Maßangaben in mm)

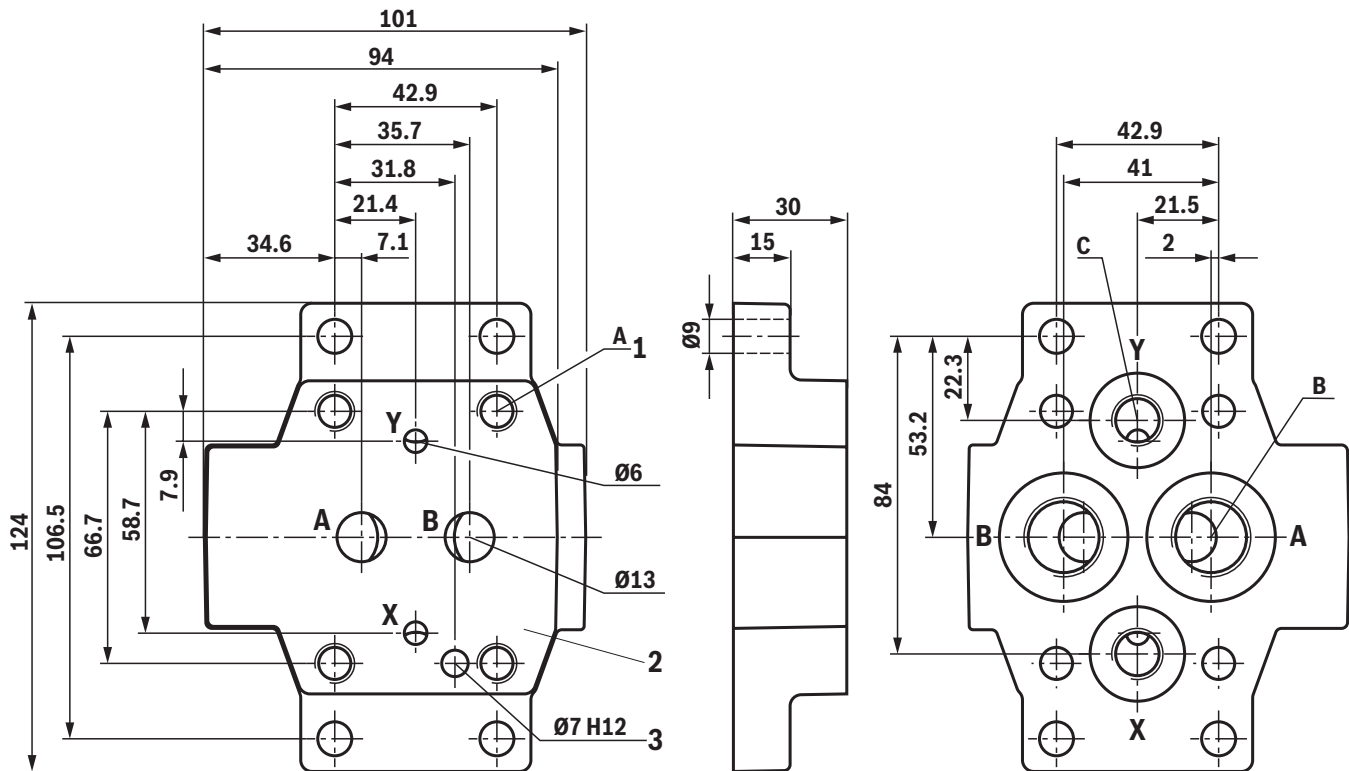


- 1 Ventilbefestigungsgewinde
- 2 Ventilauflagefläche
- 3 Bohrung für Fixierstift

Benennung	Materialnummer	A	B		C		Masse in kg	p_{max} in bar
			Gewinde	Senkung \emptyset	Gewinde	Senkung \emptyset		
G10D3-1X/G3/8	R900442409	M10; 24 tief	G3/8	28	G1/4	25	1,6	350
G10D3-1X/G1/2	R900453699	M10; 24 tief	G1/2	34	G1/4	25	1,6	350
G10D3-1X/UNF3/4-16	R900351415	3/8UNC; 24 tief	3/4-16UNF	32	7/16-20UNF	21	1,6	350

Abmessungen

(Maßangaben in mm)

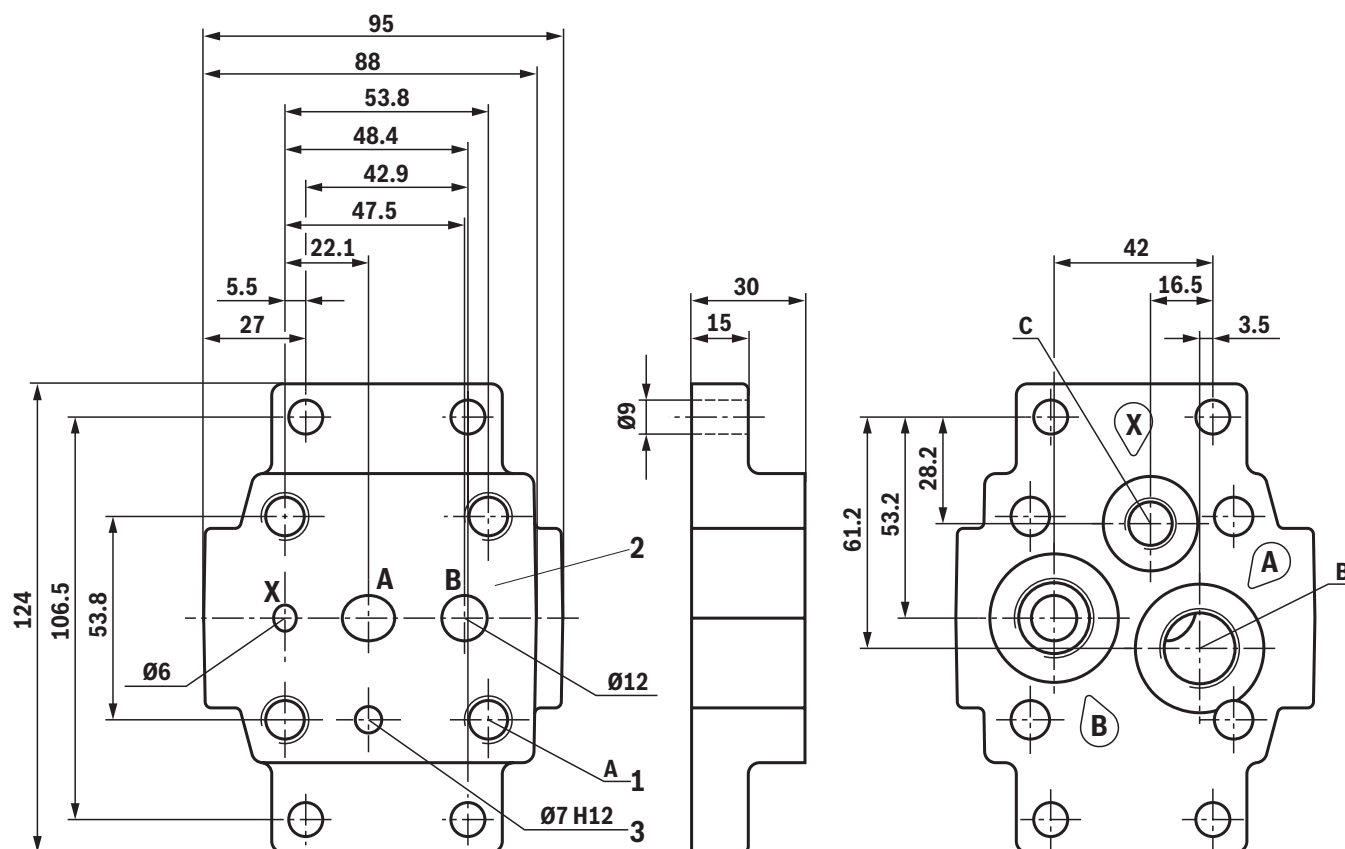


- 1 Ventilbefestigungsgewinde
- 2 Ventilauflagefläche
- 3 Bohrung für Fixierstift

Benennung	Materialnummer	A		B		C		Masse in kg	p _{max} in bar
		Gewinde	Senkung Ø	Gewinde	Senkung Ø	Gewinde	Senkung Ø		
G10D2-1X/G3/8G1/4	R900440640	M10; 23 tief	G3/8	28	G1/4	25	1,6	350	
G10D2-1X/G1/2G1/4	R900439455	M10; 23 tief	G1/2	34	G1/4	25	1,6	350	
G10D2-1X/G1/2G1/4-J3	R900463647	M10; 23 tief	G1/2	34	G1/4	25	1,6	350	
G10D2-1X/UNF3/4-16UNF20	R900488054	3/8UNC; 23 tief	3/4-16UNF	32	7/16-20UNF	21	1,6	350	
G10D2-1X/UNF9/16-18UNF20	R900361481	3/8UNC; 23 tief	9/16-18UNF	25	7/16-20UNF	21	1,6	350	

Abmessungen

(Maßangaben in mm)

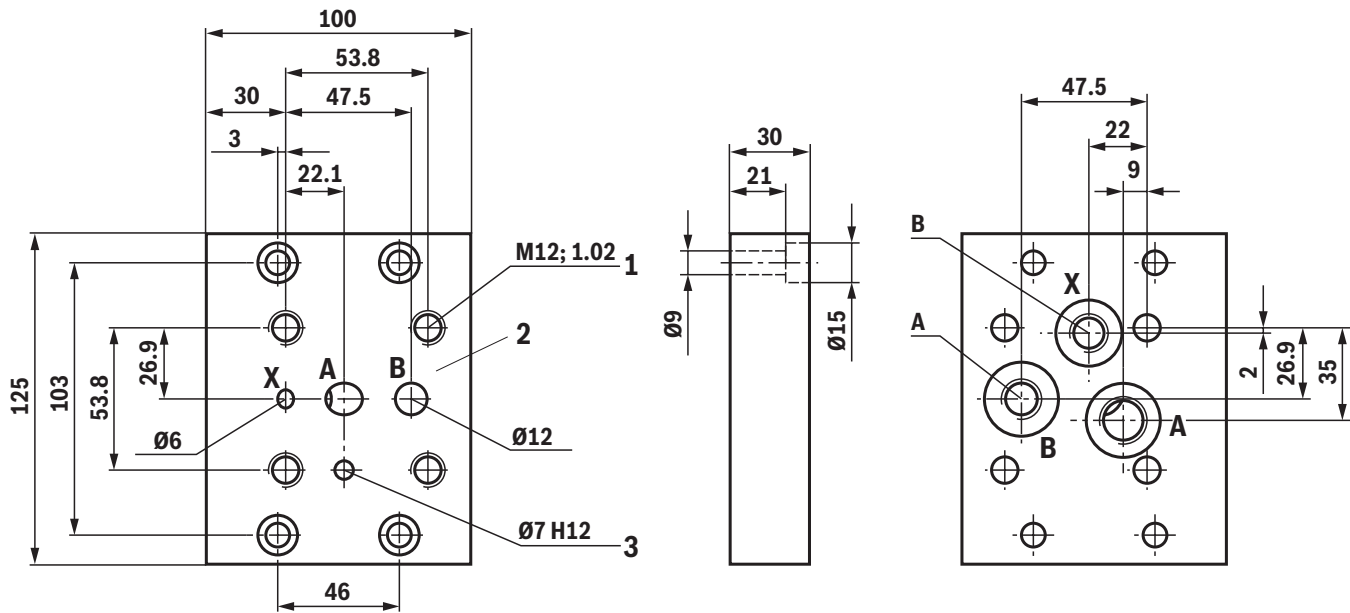


- 1 Ventilbefestigungsgewinde
- 2 Ventilauflagefläche
- 3 Bohrung für Fixierstift

Benennung	Material-nummer	A	B		C		Masse in kg	p_{\max} in bar
			Gewinde	Senkung \varnothing	Gewinde	Senkung \varnothing		
G10E2-1X/G3/8G1/4	R900411116	M12; 26 tief	G3/8	28	G1/4	25	1,6	350
G10E2-1X/G1/2G1/4	R900411117	M12; 26 tief	G1/2	34	G1/4	25	1,6	350
G10E2-1X/G1/2G1/4-J3	R901156999	M12; 26 tief	G1/2	34	G1/4	25	1,6	350
G10E2-1X/UNF3/4-16UNF20	R900339599	1/2UNC; 26 tief	3/4-16UNF	30	7/16-20UNF	21	1,6	350
G10E2-1X/UNF9/16-18UNF20	R900343968	1/2UNC; 26 tief	9/16-18UNF	25	7/16-20UNF	21	1,6	350

Abmessungen

(Maßangaben in mm)

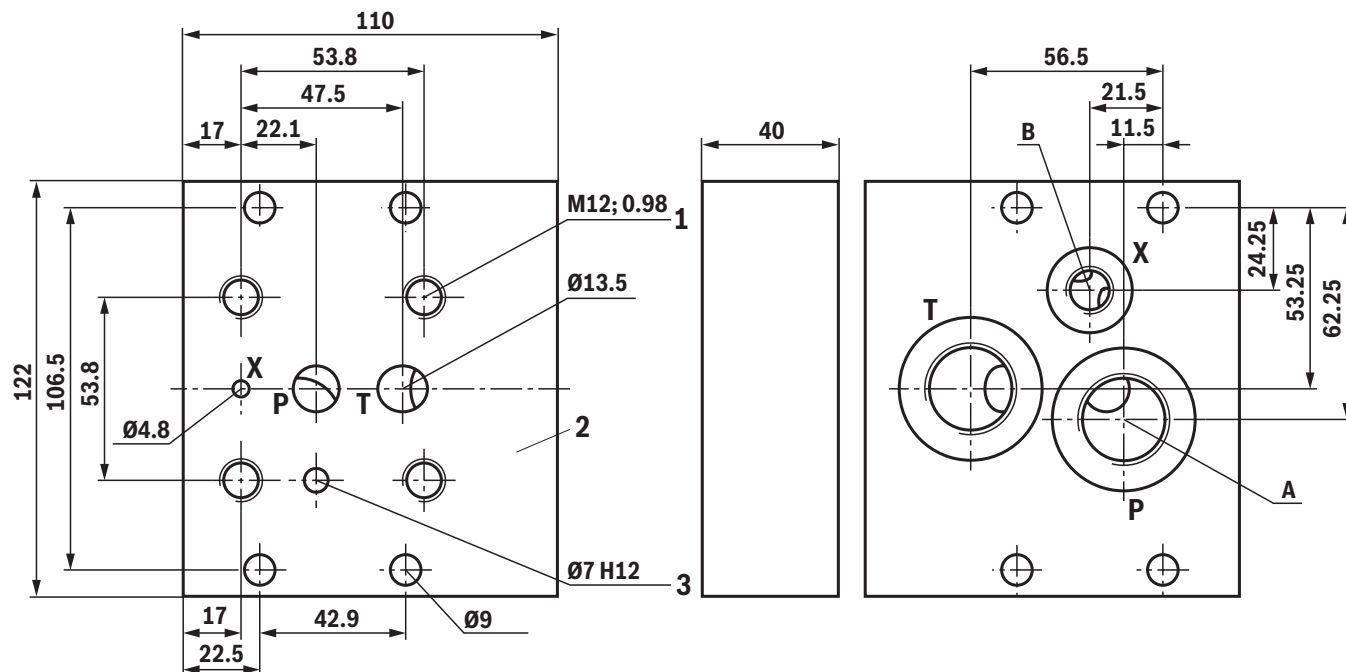


- 1 Ventilbefestigungsgewinde
- 2 Ventilauflagefläche
- 3 Bohrung für Fixierstift

Benennung	Materialnummer	A		B		Gewicht in kg	p_{\max} in bar
		Gewinde	Senkung Ø	Gewinde	Senkung Ø		
G10E2-1X/G3/8G1/4-SO699	R901408884	G3/8	28	G1/4	25	2,4	500

Abmessungen

(Maßangaben in mm)

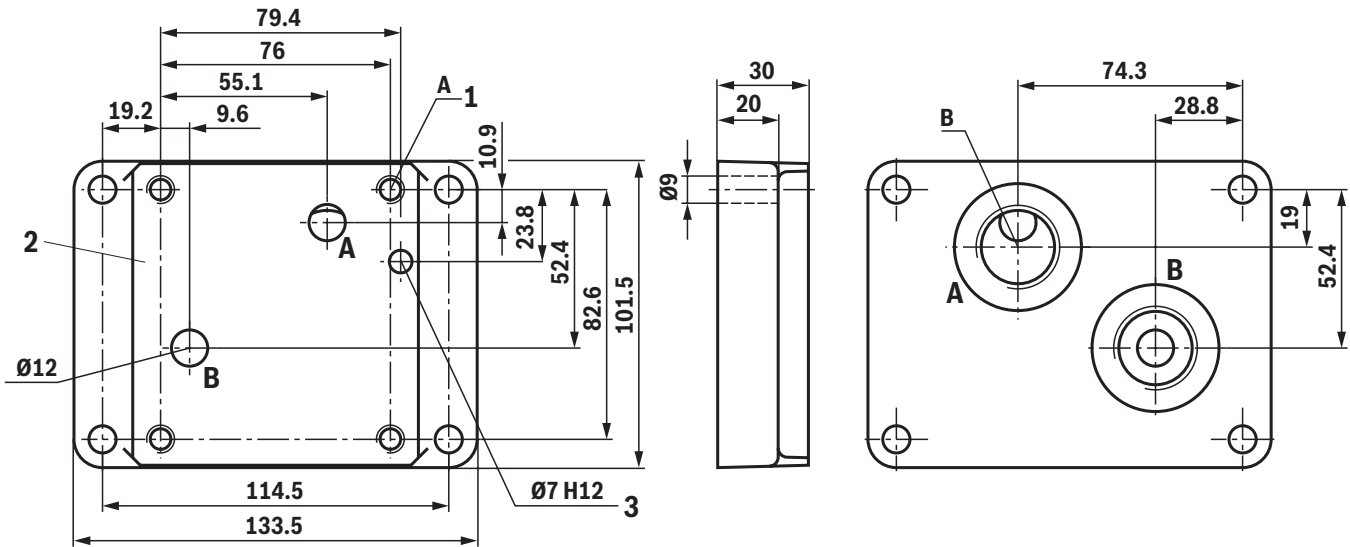


- 1 Ventilbefestigungsgewinde
- 2 Ventilauflagefläche
- 3 Bohrung für Fixierstift

Benennung	Materialnummer	A		B		Masse in kg	p_{\max} in bar
		Gewinde	Senkung Ø	Gewinde	Senkung Ø		
G10E2-1X/G3/4G1/4	R900489898	G3/4	42	G1/4	25	3,4	350

Abmessungen

(Maßangaben in mm)

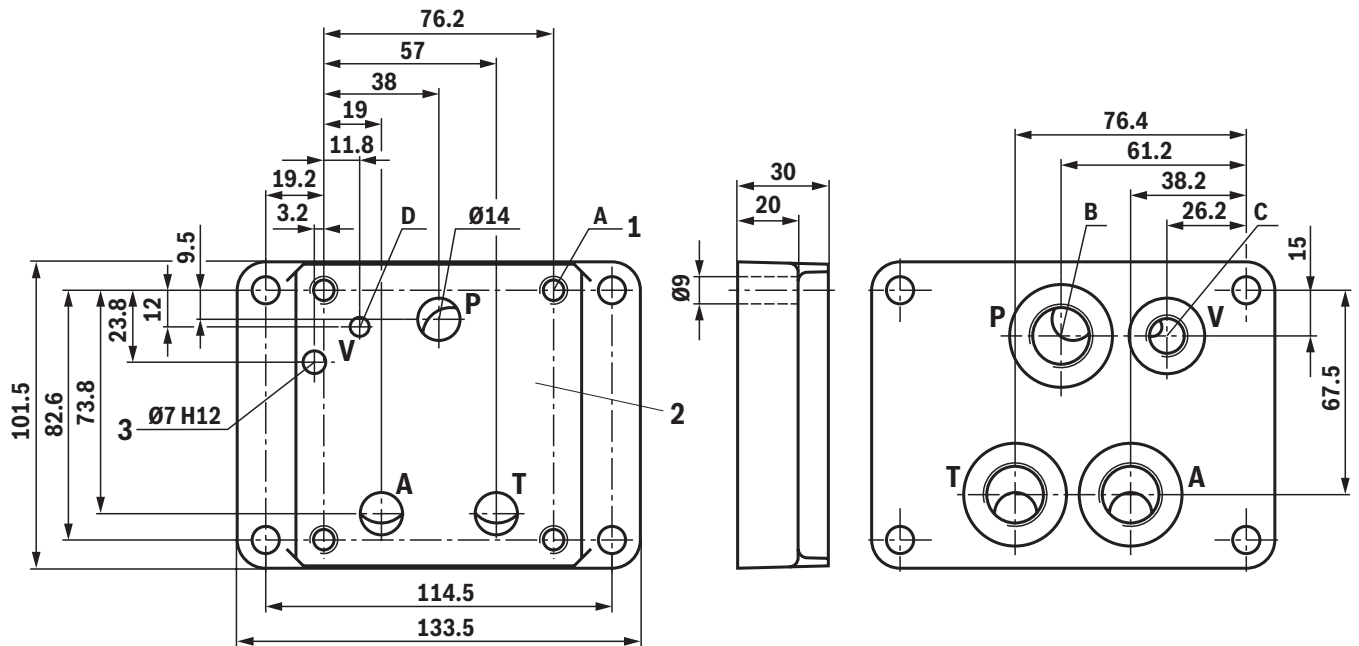


- 1 Ventilbefestigungsgewinde
- 2 Ventilauflagefläche
- 3 Bohrung für Fixierstift

Benennung	Materialnummer	A		Masse in kg	p_{\max} in bar
		Gewinde	Senkung \varnothing		
G10G2-1X/G1/2	R900424433	M8; 13 tief	34	2,5	350
G10G2-1X/G3/4	R900424437	M8; 13 tief	42	2,5	350
G10G2-1X/UNF1 1/16-12	R900455127	5/16-18UNC; 18 tief	42	2,5	350
G10G2-1X/UNF3/4-16	R900487923	5/16-18UNC; 18 tief	30	2,5	350

Abmessungen

(Maßangaben in mm)

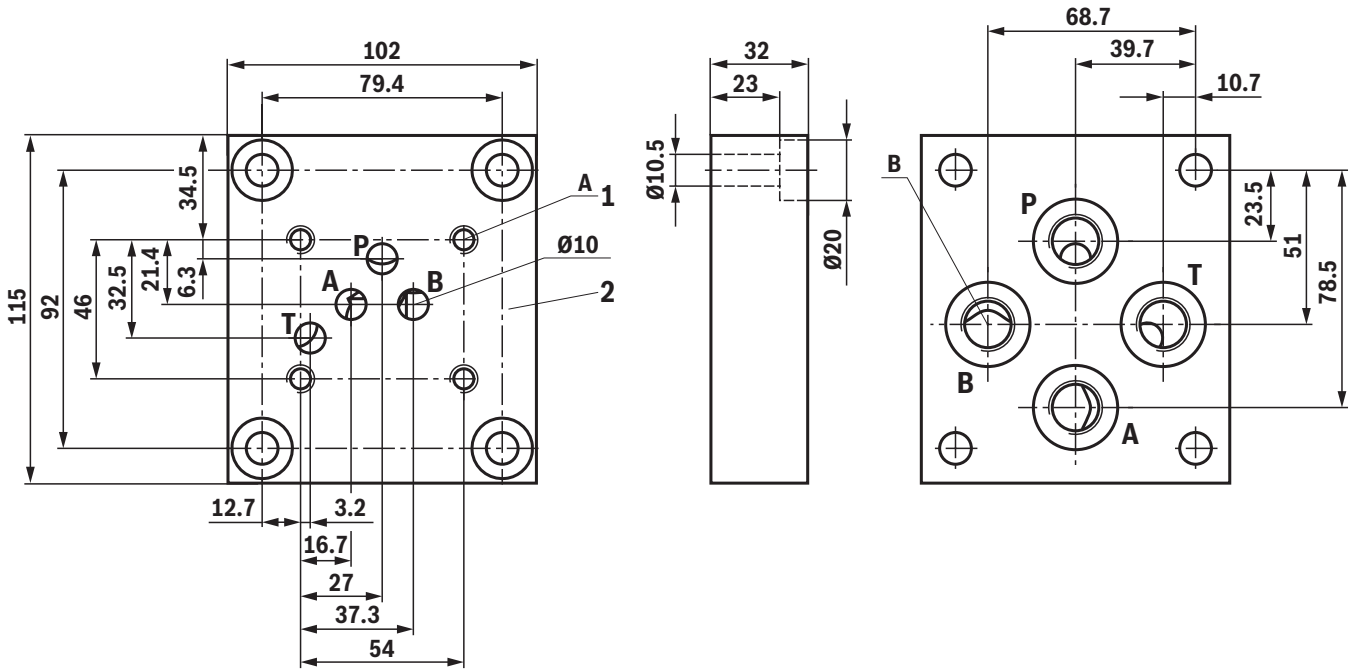


- 1 Ventilbefestigungsgewinde
- 2 Ventilauflagefläche
- 3 Bohrung für Fixierstift

Benennung	Materialnummer	A	B		C		D	Masse in kg	p_{\max} in bar
			Gewinde	Senkung \emptyset	Gewinde	Senkung \emptyset			
G10G3-1X/G1/2	R900422654	M8; 13 tief	G1/2	34	-	-	-	2,6	315
G10G3-1X/G1/2G1/4	R900430216	M8; 13 tief	G1/2	34	G1/4	25	6,3	2,5	315

Abmessungen

(Maßangaben in mm)

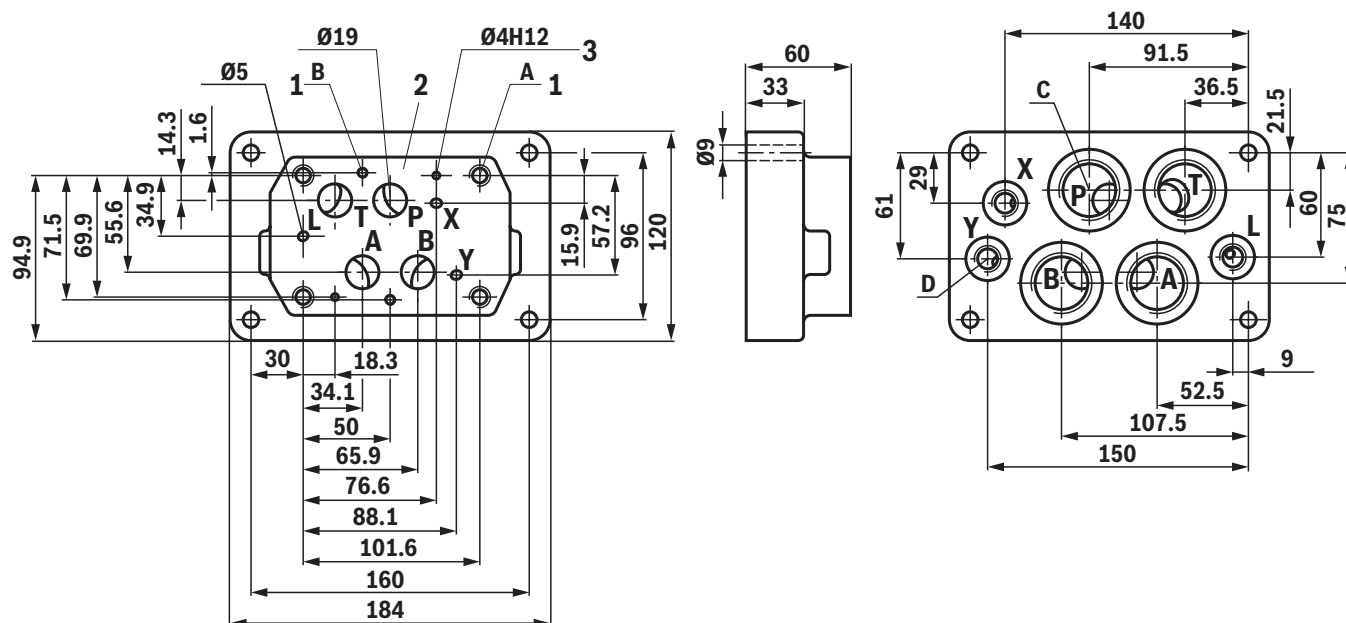


- 1 Ventilbefestigungsgewinde
- 2 Ventilauflagefläche

Benennung	Material- nummer	A		B		Masse in kg	p_{max} in bar
		Gewinde	Senkung Ø	Gewinde	Senkung Ø		
G10V4-1X/G3/8	R900464300	M8; 17 tief	28	G3/8	28	2,5	630
G10V4-1X/G1/2	R900433026	M8; 17 tief	34	G1/2	34	2,5	630

Abmessungen

(Maßangaben in mm)



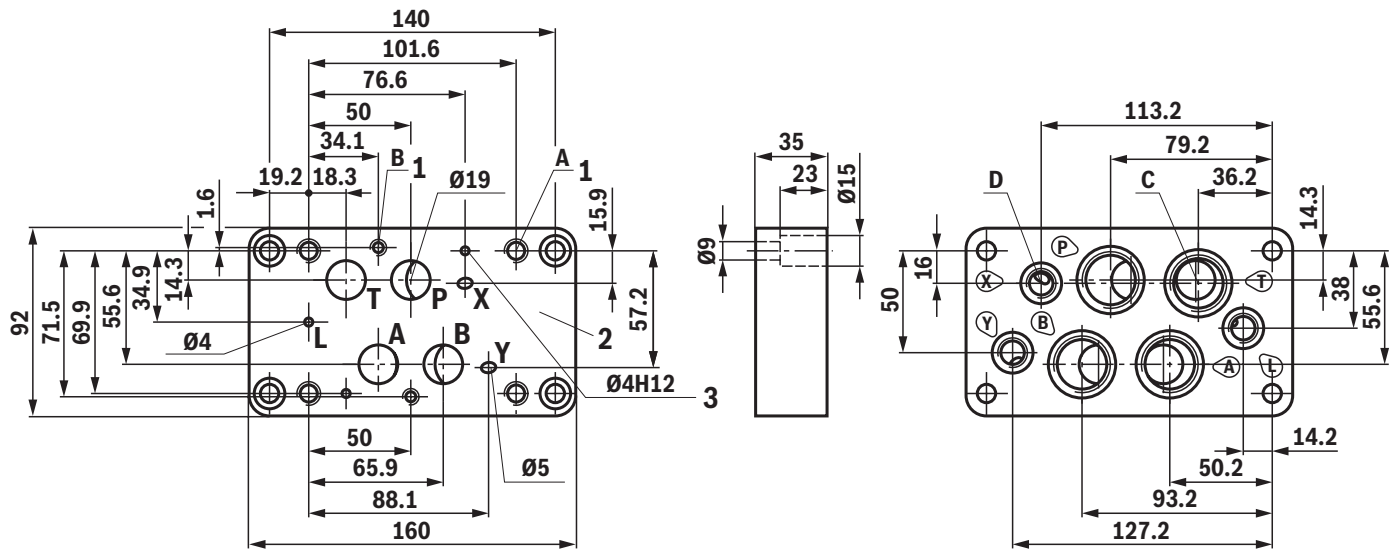
- 1 Ventilbefestigungsgewinde
- 2 Ventilauflagefläche
- 3 Bohrung für Fixierstift

Benennung	Materialnummer	A	B	C	
				Gewinde	Senkung Ø
G16A4-1X/G1G1/4	R900424413	M10; 19 tief	M9; 19 tief	G1	47
G16A4-1X/G1G1/4-J3	R900433461	M10; 19 tief	M9; 19 tief	G1	47
G16A4-1X/M33M14	R900424414	M10; 19 tief	M9; 19 tief	M33 x 2	47
G16A4-1X/M33M14-J3	R901439671	M10; 19 tief	M9; 19 tief	M33 x 2	47
G16A4-1X/UN1 5/16-12UNF18	R900455126	3/8-16UNC; 17 tief	1/4-20UNC; 17 tief	1 5/16-UN	49

Benennung	D		Masse in kg	P _{max} in bar
	Gewinde	Senkung Ø		
G16A4-1X/G1G1/4	G1/4	25	6,4	350
G16A4-1X/G1G1/4-J3	G1/4	25	6,4	350
G16A4-1X/M33M14	M14 x 1,5	25	6,4	350
G16A4-1X/M33M14-J3	M14 x 1,5	25	6,4	350
G16A4-1X/UN1 5/16-12UNF18	9/16-UNF	25	6,4	350

Abmessungen

(Maßangaben in mm)



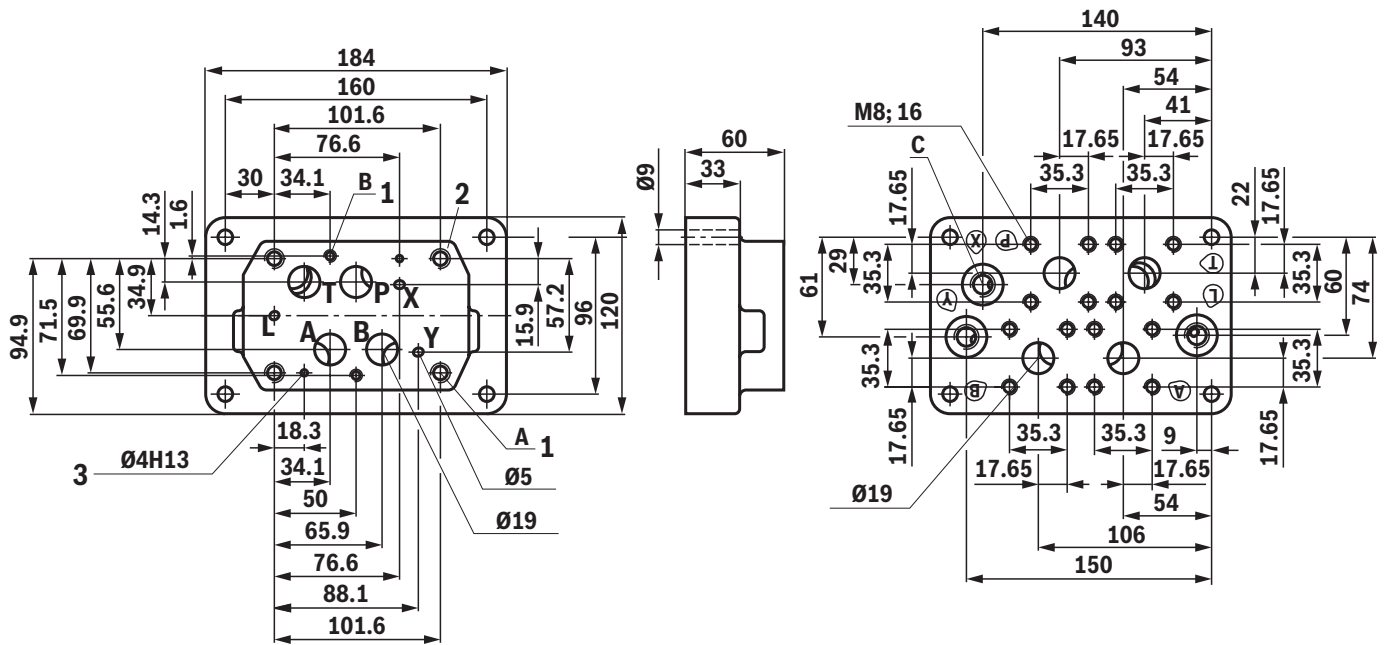
- 1 Ventilbefestigungsgewinde
- 2 Ventilauflagefläche
- 3 Bohrung für Fixierstift

Benennung	Materialnummer	A	B	C	
				Gewinde	Senkung Ø
G16A4-1X/G3/4G1/4	R900424410	M10; 19 tief	M6; 19 tief	G3/4	33
G16A4-1X/G3/4G1/4-J3	R901439667	M10; 19 tief	M6; 19 tief	G3/4	33
G16A4-1X/M27M14	R900424411	M10; 19 tief	M6; 19 tief	M27 x 2	33
G16A4-1X/M27M14-J3	R901439670	M10; 19 tief	M6; 19 tief	M27 x 2	33
G16A4-1X/UN1 1/16-12UNF20	R900455125	3/4UNC; 17 tief	1/4UNC; 17 tief	1 1/16-12UN	41

Benennung	D		Masse in kg	p _{max} in bar
	Gewinde	Senkung Ø		
G16A4-1X/G3/4G1/4	G1/4	20	2,9	350
G16A4-1X/G3/4G1/4-J3	G1/4	20	2,9	350
G16A4-1X/M27M14	M14 x 1,5	20	2,9	350
G16A4-1X/M27M14-J3	M14 x 1,5	20	2,9	350
G16A4-1X/UN1 1/16-12UNF20	7/16-20UNF	21	2,9	350

Abmessungen

(Maßangaben in mm)



- 1 Ventilbefestigungsgewinde
- 2 Ventilauflagefläche
- 3 Bohrung für Fixierstift

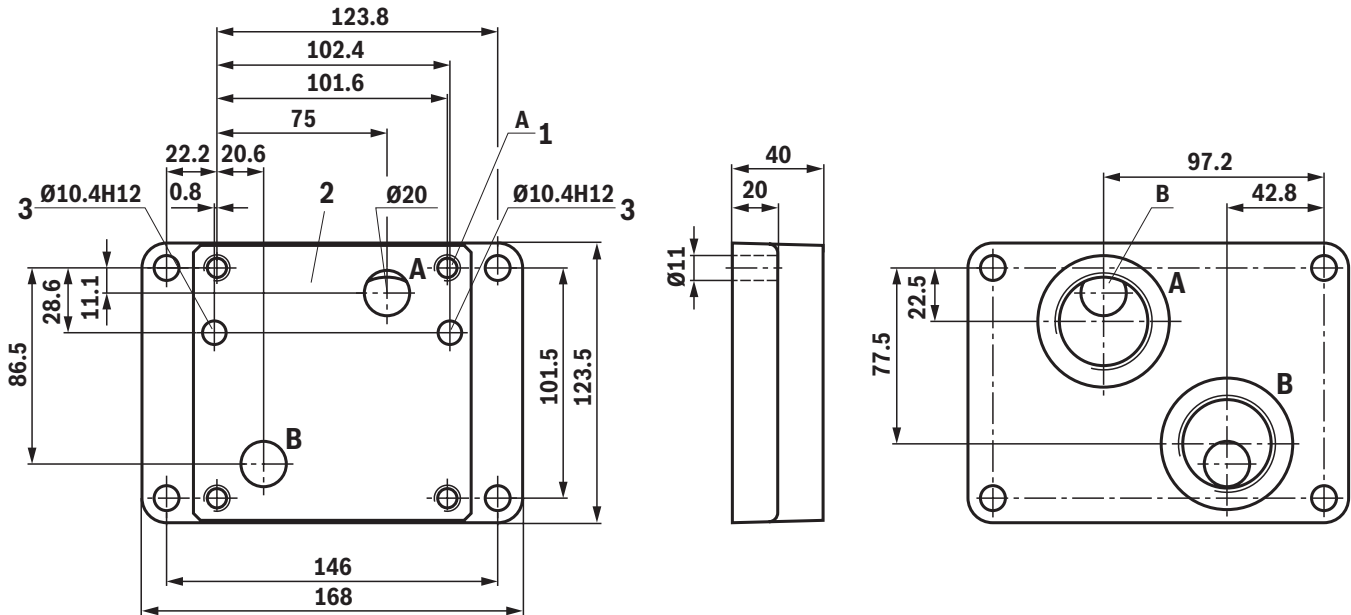
Benennung	Materialnummer	A	B	C	Masse	p_{\max}
				Gewinde	in kg	in bar
				Senkung Ø		
G16A4-1X/FL19G1/4	R900429264	M10; 19 tief	M9; 19 tief	G1/4	6,7	350
G16A4-1X/FL19G1/4-J3	R901439672	M10; 19 tief	M9; 19 tief	G1/4	6,7	350

Anschlussflansch

Materialnummer	p_{\max} in bar
R900009271	250
R900009272	400

Abmessungen

(Maßangaben in mm)

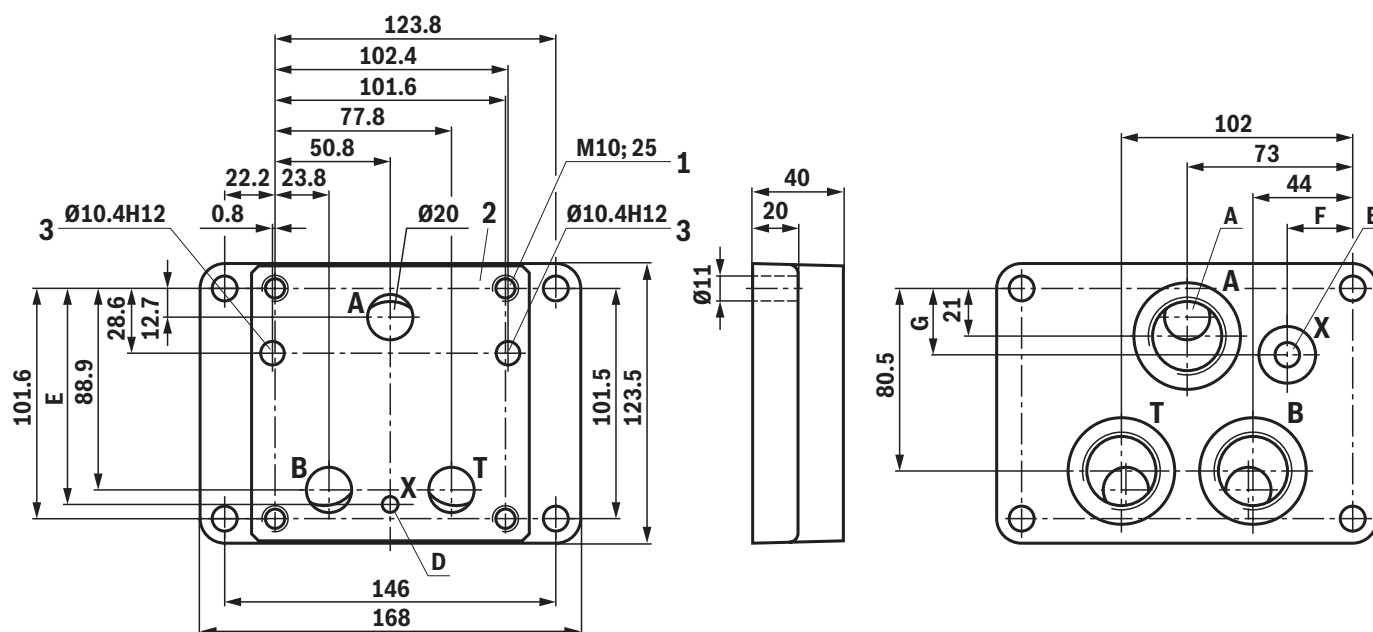


- 1 Ventilbefestigungsgewinde
- 2 Ventilauflagefläche
- 3 Bohrung für Fixierstift

Benennung	Materialnummer	A		Masse in kg	p_{\max} in bar
		Gewinde	Senkung Ø		
G16G2-1X/G1	R900424440	M10; 25 tief	G1	4,6	350
G16G2-1X/G1 1/4	R900424442	M10; 25 tief	G1 1/4	4,4	350
G16G2-1X/NPT1	R900431444	M10; 25 tief	NPT 1	4,7	350
G16G2-1X/UN1 5/16-12	R900487924	3/8UNC; 25 tief	1 5/16-12UN	4,6	350
G16G2-1X/UN1 5/8-12	R900357120	3/8UNC; 25 tief	1 5/8-12UN	4,4	350

Abmessungen

(Maßangaben in mm)

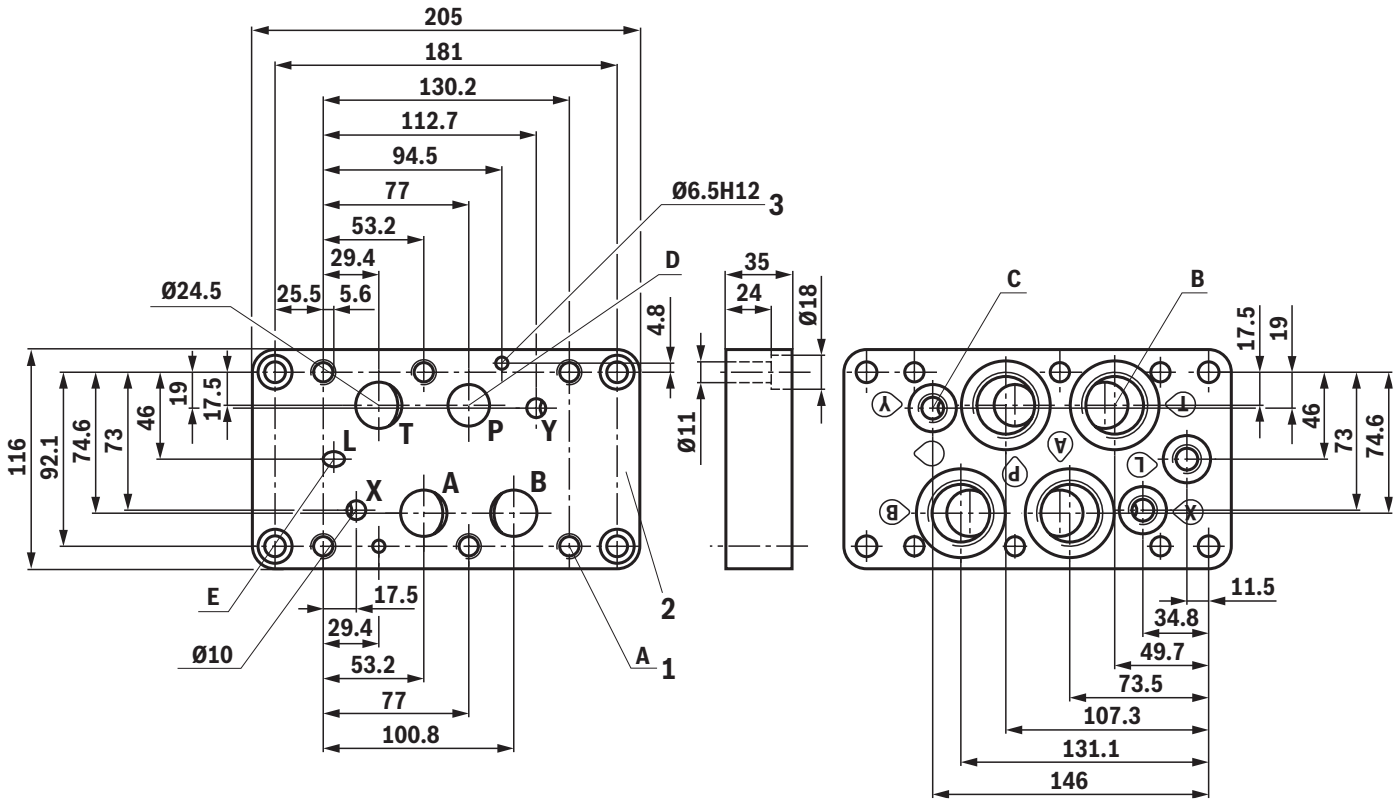


- 1 Ventilbefestigungsgewinde
- 2 Ventilauflagefläche
- 3 Bohrung für Fixierstift

Benennung	Material- nummer	A		B		D	E	F	G	Masse in kg	p_{\max} in bar
		Gewinde	Senkung Ø	Gewinde	Senkung Ø						
G16G3-1X/G1	R900422655	G1	47	-	-	-	-	-	-	4,4	315
G16G3-1X/G1G1/4	R900422657	G1	47	G1/4	25	7	93,5	32	35,5	4,7	315

Abmessungen

(Maßangaben in mm)



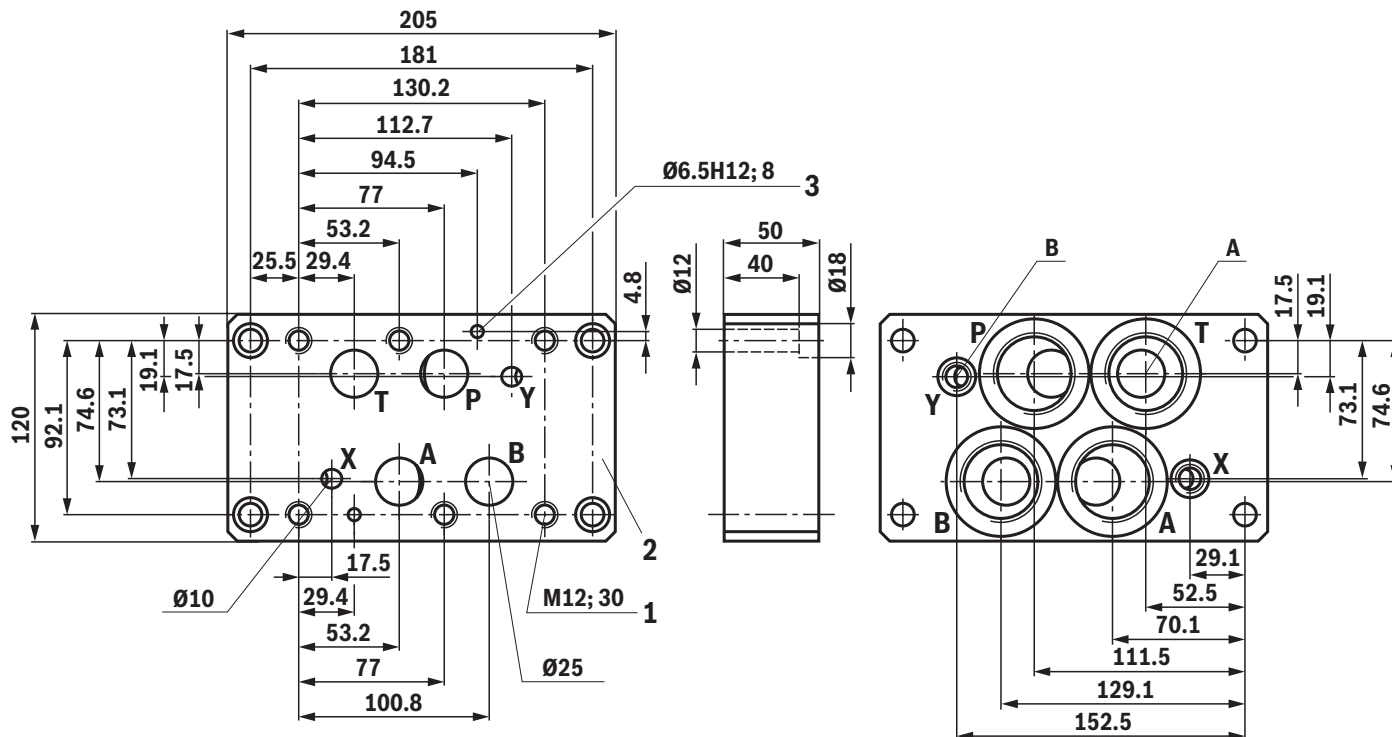
- 1 Ventilbefestigungsgewinde
- 2 Ventilauflagefläche
- 3 Bohrung für Fixierstift

Benennung	Materialnummer	A		B	
		Gewinde	Senkung Ø	Gewinde	Senkung Ø
G25A4-1X/G3/4G1/4	R900445877	M12; 25 tief		G3/4	42
G25A4-1X/G1G1/4	R900424392	M12; 25 tief		G1	47
G25A4-1X/G1G1/4-J3	R901439673	M12; 25 tief		G1	47
G25A4-1X/G1G1/4-SO003	R900424395	M12; 25 tief		G1	47
G25A4-1X/UN1 1/16-12UNF20-SO003	R900455872	1/2-13UNC; 25 tief		1 1/16-12UN	42
G25A4-1X/UN1 5/16-12UNF20-SO003	R900584166	1/2-13UNC; 25 tief		1 5/16-12UN	49

Benennung	C		D	E	Masse in kg
	Gewinde	Senkung Ø			
G25A4-1X/G3/4G1/4	G1/4	25	22	-	5,1
G25A4-1X/G1G1/4	G1/4	25	24,5	-	4,9
G25A4-1X/G1G1/4-J3	G1/4	25	24,5	-	4,9
G25A4-1X/G1G1/4-SO003	G1/4	25	24,5	8	4,9
G25A4-1X/UN1 1/16-12UNF20-SO003	7/16-20UNF-2B	21	22	8	5,1
G25A4-1X/UN1 5/16-12UNF20-SO003	7/16-20UNF-2B	21	22	8	4,9

Abmessungen

(Maßangaben in mm)

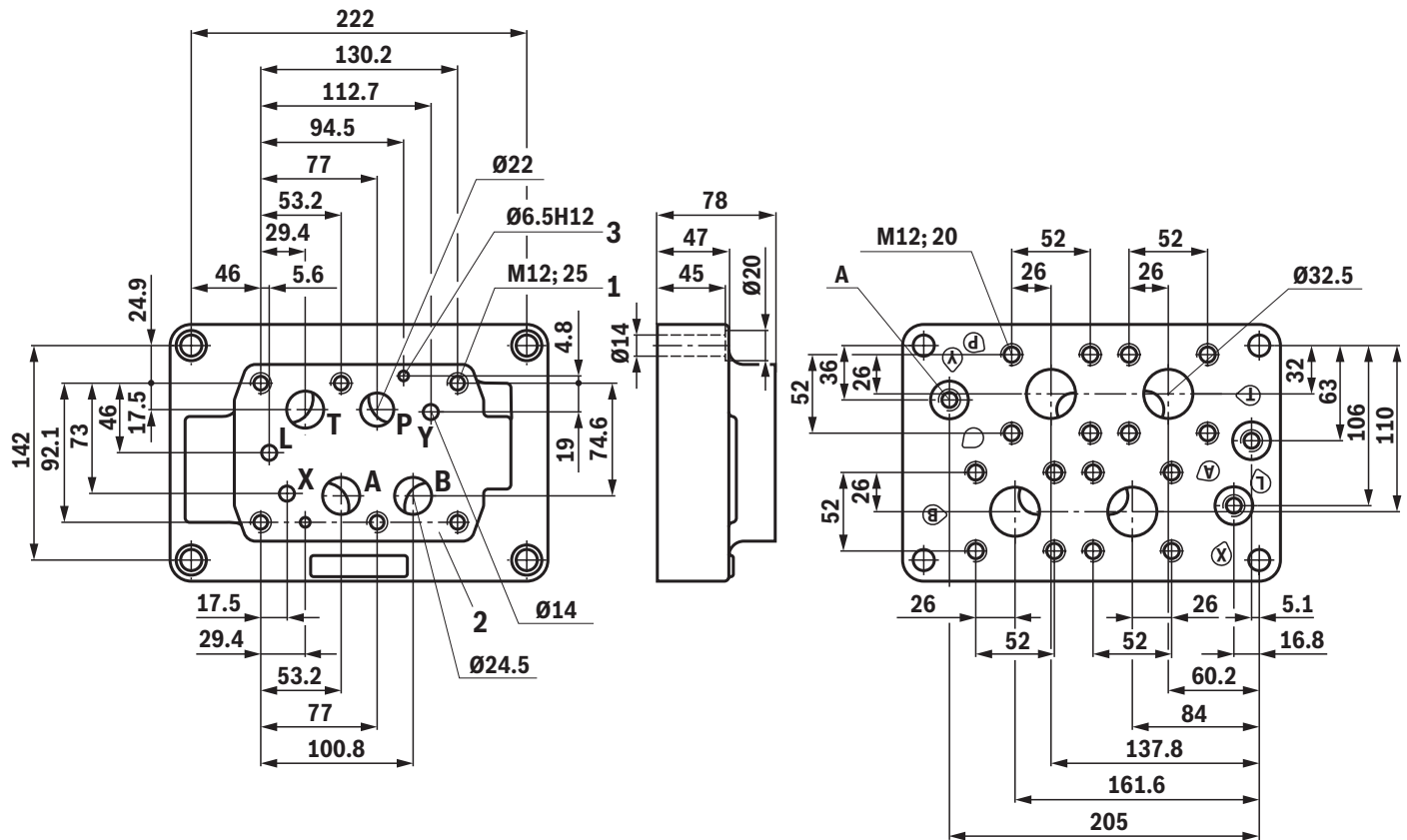


- 1 Ventilbefestigungsgewinde
- 2 Ventilauflagefläche
- 3 Bohrung für Fixierstift

Benennung	Materialnummer	A		B		Masse in kg	p_{\max} in bar
		Gewinde	Senkung \varnothing	Gewinde	Senkung \varnothing		
G25A4-1X/G1 1/4G1/4	R901099696	G1 1/4	58	G1/4	20	7,6	350

Abmessungen

(Maßangaben in mm)

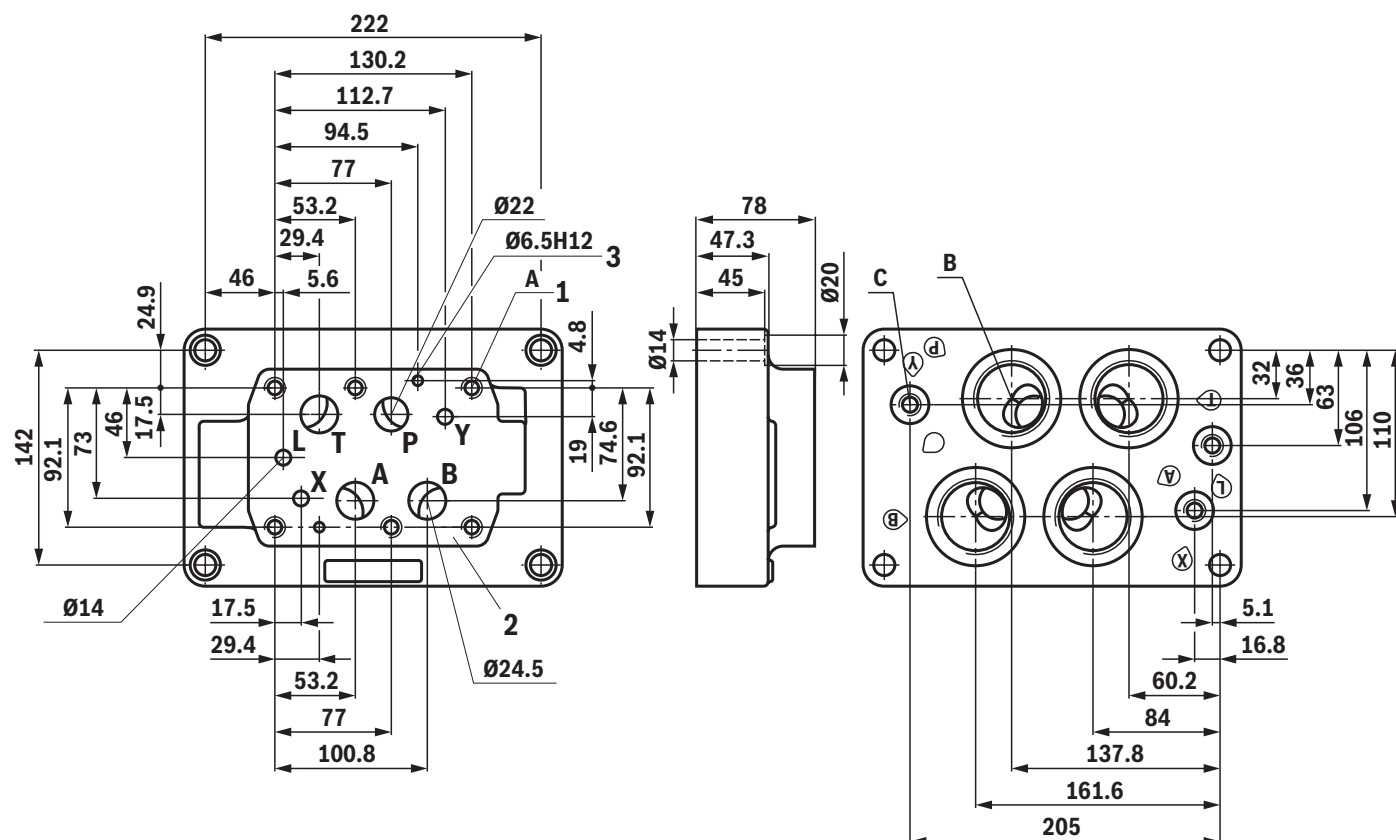


- 1 Ventilbefestigungsgewinde
- 2 Ventilauflagefläche
- 3 Bohrung für Fixierstift

Benennung	Materialnummer	B		Masse in kg
		Gewinde	Senkung Ø	
G25A4-1X/FL32G1/4-SO003	R900424398	G1/4	25	16,3
G25A4-1X/FL32G1/4-J3-SO003	R901439676	G1/4	25	16,3

Abmessungen

(Maßangaben in mm)



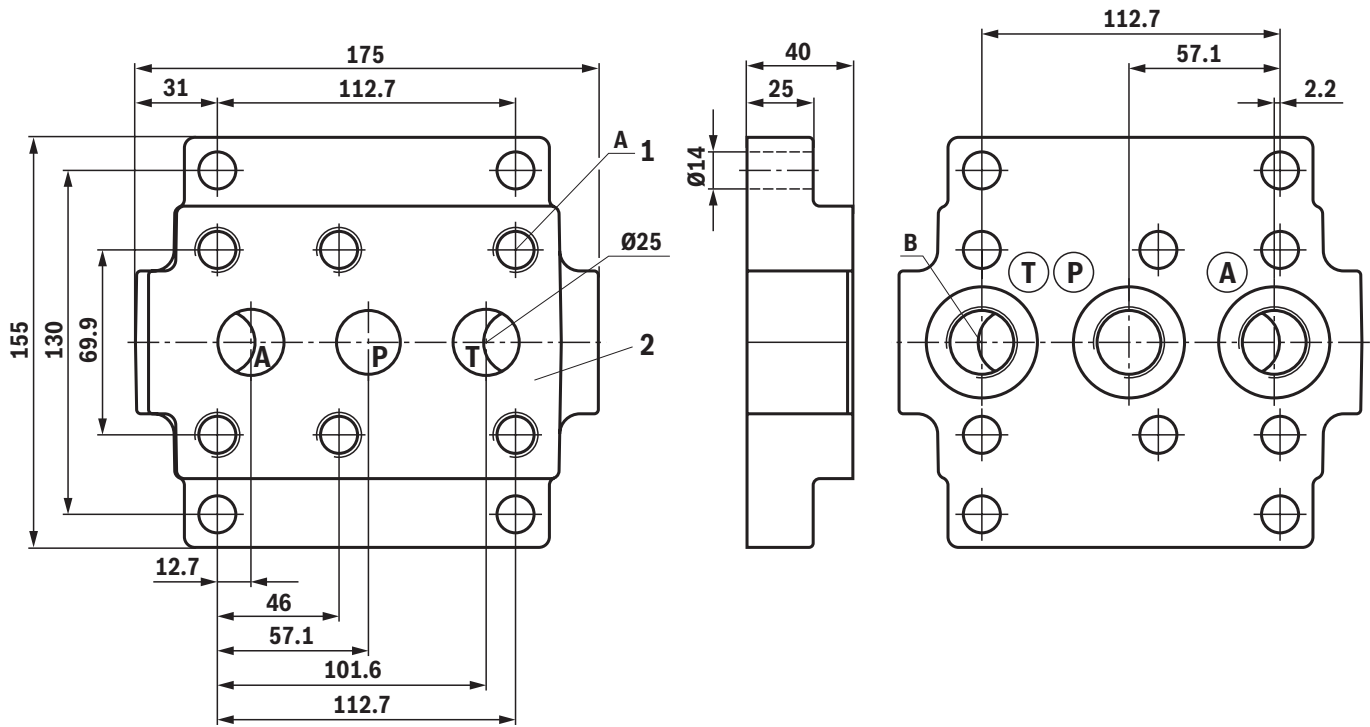
- 1 Ventilbefestigungsgewinde
- 2 Ventilauflagefläche
- 3 Bohrung für Fixierstift

Benennung	Materialnummer	A	B	
			Gewinde	Senkung Ø
G25A4-1X/G1 1/4G1/4-SO003	R900424396	M12; 25 tief	G1 1/4	58
G25A4-1X/G1 1/4G1/4-J3-SO003	R901439675	M12; 25 tief	G1 1/4	58
G25A4-1X/G1 1/2G1/4-SO003	R900424399	M12; 25 tief	G1 1/2	65
G25A4-1X/G1 1/2G1/4-J3-SO003	R901439677	M12; 25 tief	G1 1/2	65
G25A4-1X/UN1 5/8-12UNF20-SO003	R900455873	1/2-13UNC; 25 tief	1 5/8-12UN	58
G25A4-1X/UN1 7/8-12UNF20-SO003	R900490017	1/2-13UNC; 25 tief	1 7/8-12UN	65

Benennung	C		Masse in kg
	Gewinde	Senkung Ø	
G25A4-1X/G1 1/4G1/4-SO003	G1/4	25	16,3
G25A4-1X/G1 1/4G1/4-J3-SO003	G1/4	25	16,3
G25A4-1X/G1 1/2G1/4-SO003	G1/4	25	16,3
G25A4-1X/G1 1/2G1/4-J3-SO003	G1/4	25	16,3
G25A4-1X/UN1 5/8-12UNF20-SO003	7/16-20UNF	21	16,3
G25A4-1X/UN1 7/8-12UNF20-SO003	7/16-20UNF	21	16,3

Abmessungen

(Maßangaben in mm)

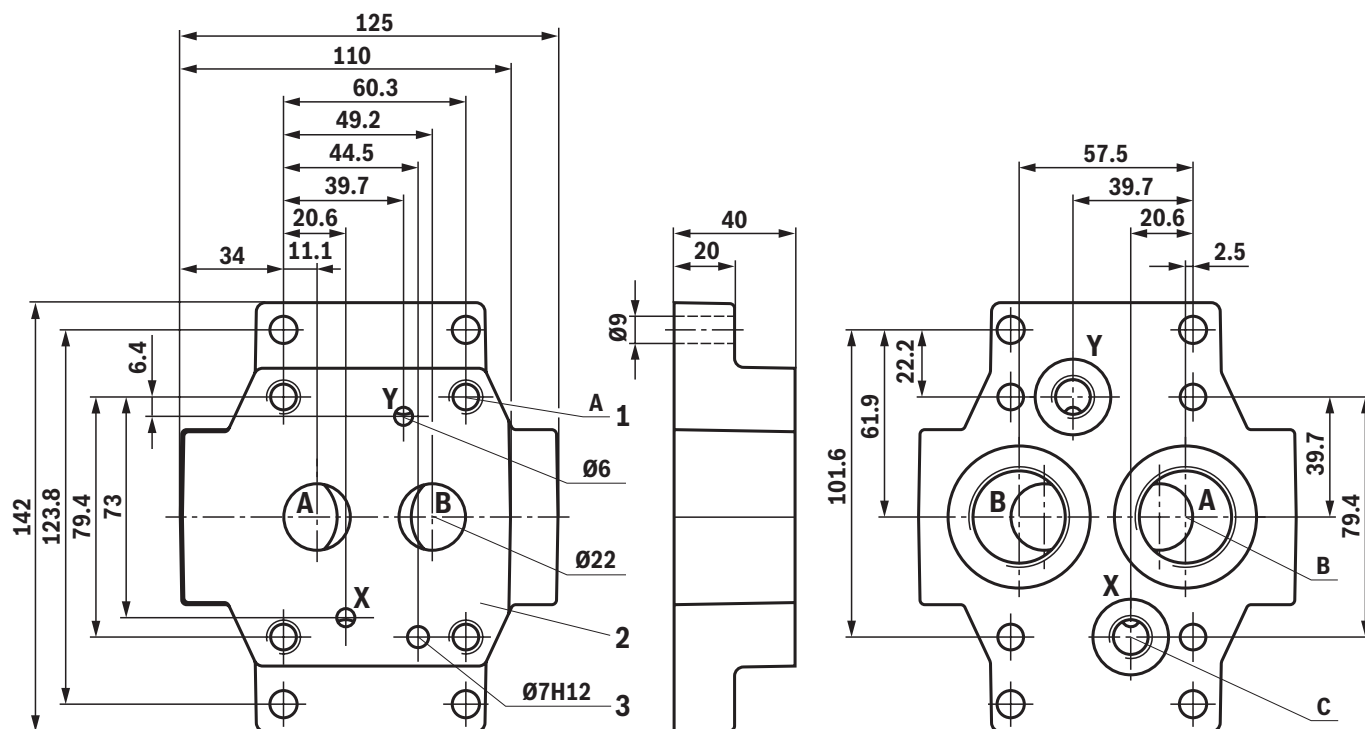


- 1 Ventilbefestigungsgewinde
2 Ventilauflagefläche

Benennung	Materialnummer	A	B		Masse in kg	p_{\max} in bar
			Gewinde	Senkung Ø		
G25D3-1X/G3/4	R900451805	M16; 34 tief	G3/4	42	5,6	350
G25D3-1X/G1	R900448459	M16; 34 tief	G1	47	5,5	350
G25D3-1X/UN1 1/16-12	R900352206	5/8-11UNC	1 1/16-12UN	42	5,6	350

Abmessungen

(Maßangaben in mm)



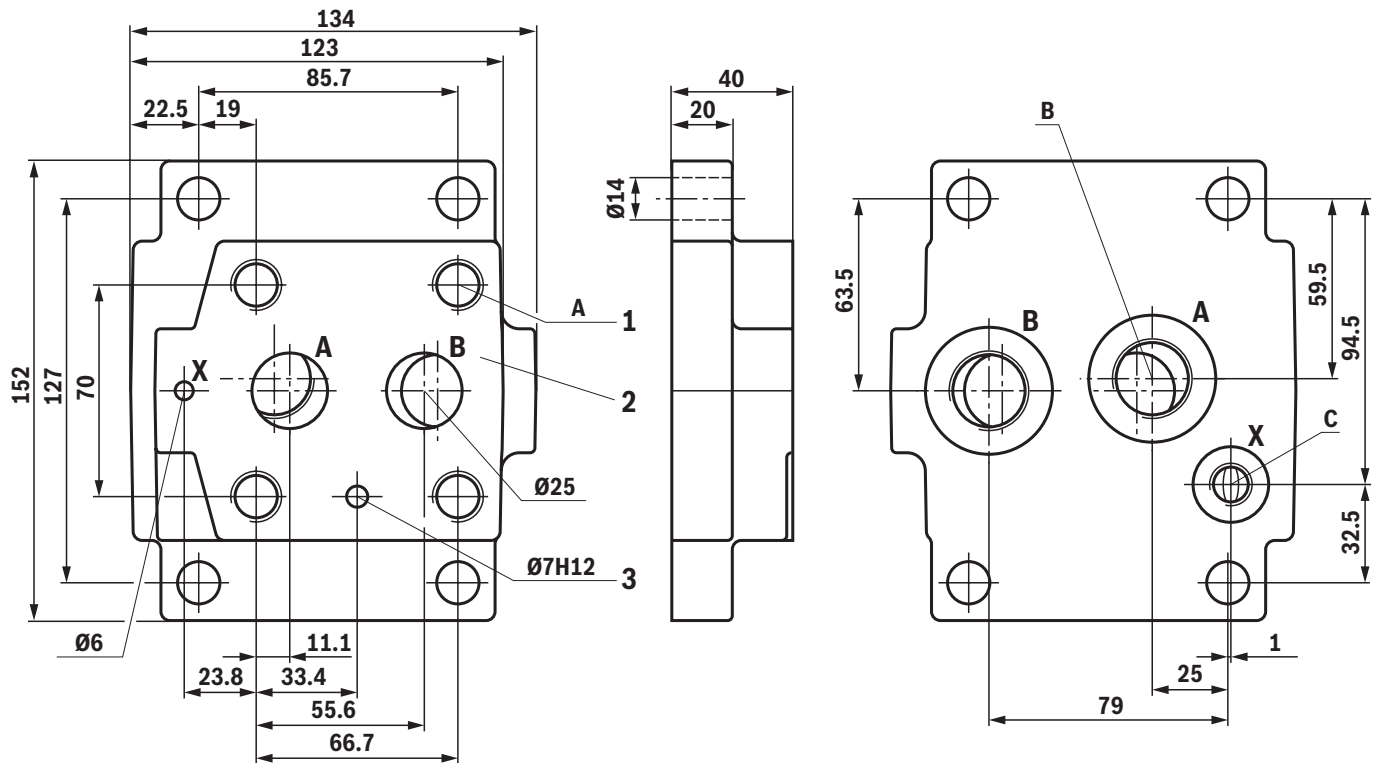
- 1 Ventilbefestigungsgewinde
- 2 Ventilauflagefläche
- 3 Bohrung für Fixierstift

Benennung	Materialnummer	A		B	
		Gewinde	Senkung Ø	Gewinde	Senkung Ø
G25D2-1X/G3/4G1/4	R900440266	M10; 24 tief	42	G3/4	42
G25D2-1X/G3/4G1/4-J3	R901476406	M10; 24 tief	42	G3/4	42
G25D2-1X/G1G1/4	R900440431	M10; 24 tief	47	G1	47
G25D2-1X/UN1 1/16-12UNF20	R900455130	3/8UNC; 24 tief	42	1 1/16-12UN	42
G25D2-1X/UN1 5/16-12UNF20	R900487396	3/8UNC; 24 tief	49	1 5/16-12UN	49

Benennung	C		Masse in kg	p _{max} in bar
	Gewinde	Senkung Ø		
G25D2-1X/G3/4G1/4	G1/4	25	3,3	350
G25D2-1X/G1G1/4	G1/4	25	3,0	350
G25D2-1X/UN1 1/16-12UNF20	7/16-20UNF	21	3,0	350
G25D2-1X/UN1 5/16-12UNF20	7/16-20UNF	21	3,0	350

Abmessungen

(Maßangaben in mm)



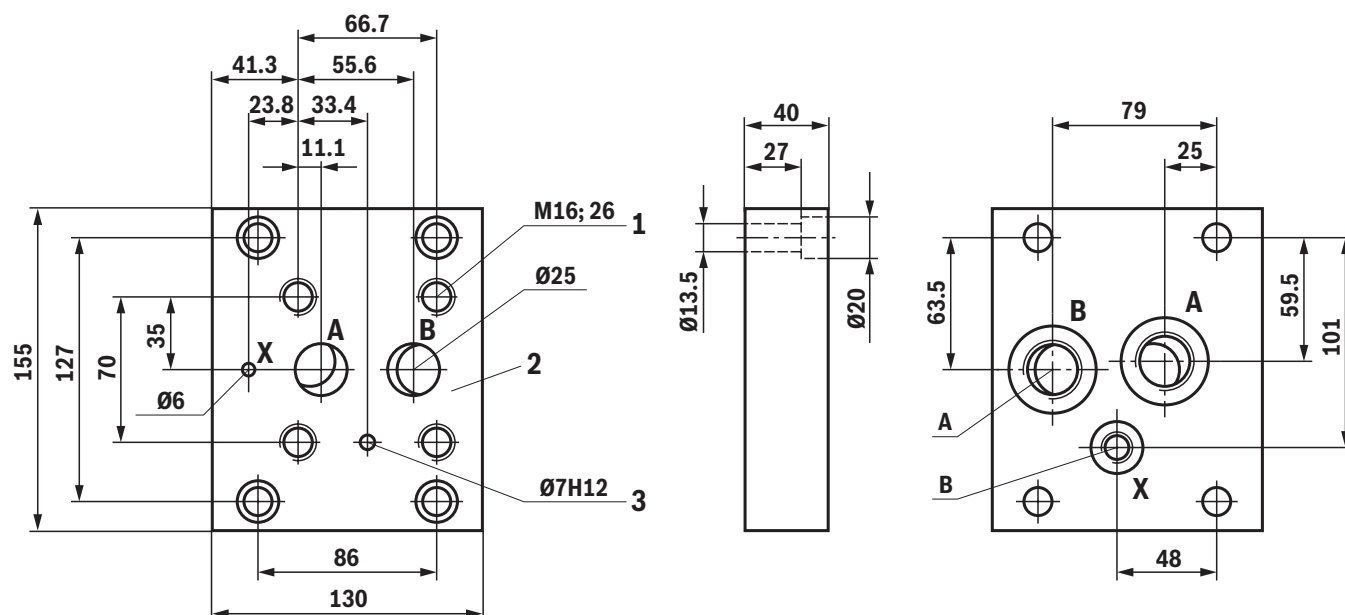
- 1 Ventilbefestigungsgewinde
- 2 Ventilauflagefläche
- 3 Bohrung für Fixierstift

Benennung	Materialnummer	A		B	
		Gewinde	Senkung \varnothing	Gewinde	Senkung \varnothing
G25E2-1X/G3/4G1/4	R900439820	M16; 26 tief	42	G3/4	47
G25E2-1X/G1G1/4	R900435663	M16; 26 tief	47	G1	47
G25E2-1X/G1G1/4-J3	R901018328	M16; 26 tief	47	G1	47
G25E2-1X/UN1 1/16-12UNF20	R900455129	5/8-11UNC; 26 tief	41	1 1/16-12UN	49
G25E2-1X/UN1 5/16-12UNF20	R900485504	5/8-11UNC; 26 tief	49	1 5/16-12UN	

Benennung	C		Masse in kg	p_{\max} in bar
	Gewinde	Senkung \varnothing		
G25E2-1X/G3/4G1/4	G1/4	25	4,0	350
G25E2-1X/G1G1/4	G1/4	25	4,0	350
G25E2-1X/G1G1/4-J3	G1/4	25	4,0	350
G25E2-1X/UN1 1/16-12UNF20	7/16-20UNF-2B	21	4,0	350
G25E2-1X/UN1 5/16-12UNF20	7/16-20UNF-2B	21	4,0	350

Abmessungen

(Maßangaben in mm)

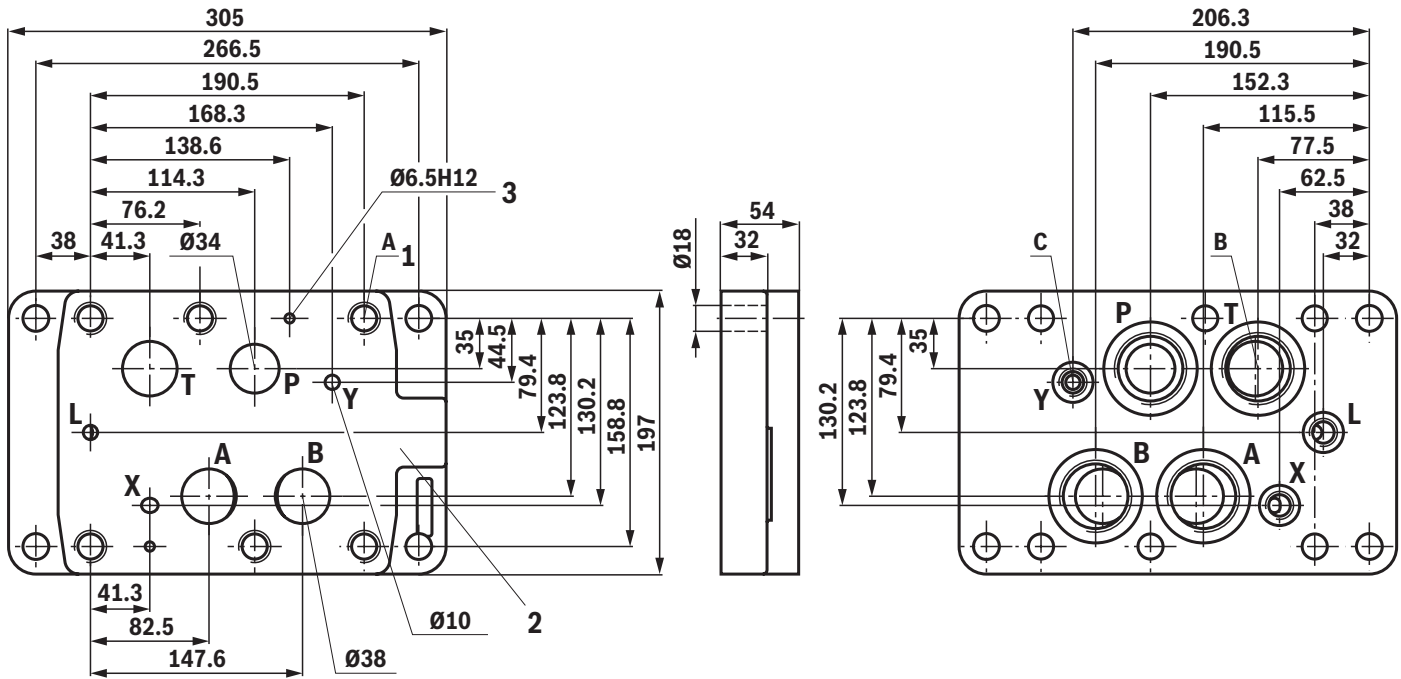


- 1 Ventilbefestigungsgewinde
- 2 Ventilauflagefläche
- 3 Bohrung für Fixierstift

Benennung	Material- nummer	A		B		Gewicht in kg	p_{\max} in bar
		Gewinde	Senkung \emptyset	Gewinde	Senkung \emptyset		
G25E2-1X/G3/4G1/4-SO699	R901408886	G3/4	42	G1/4	25	5,0	500

Abmessungen

(Maßangaben in mm)

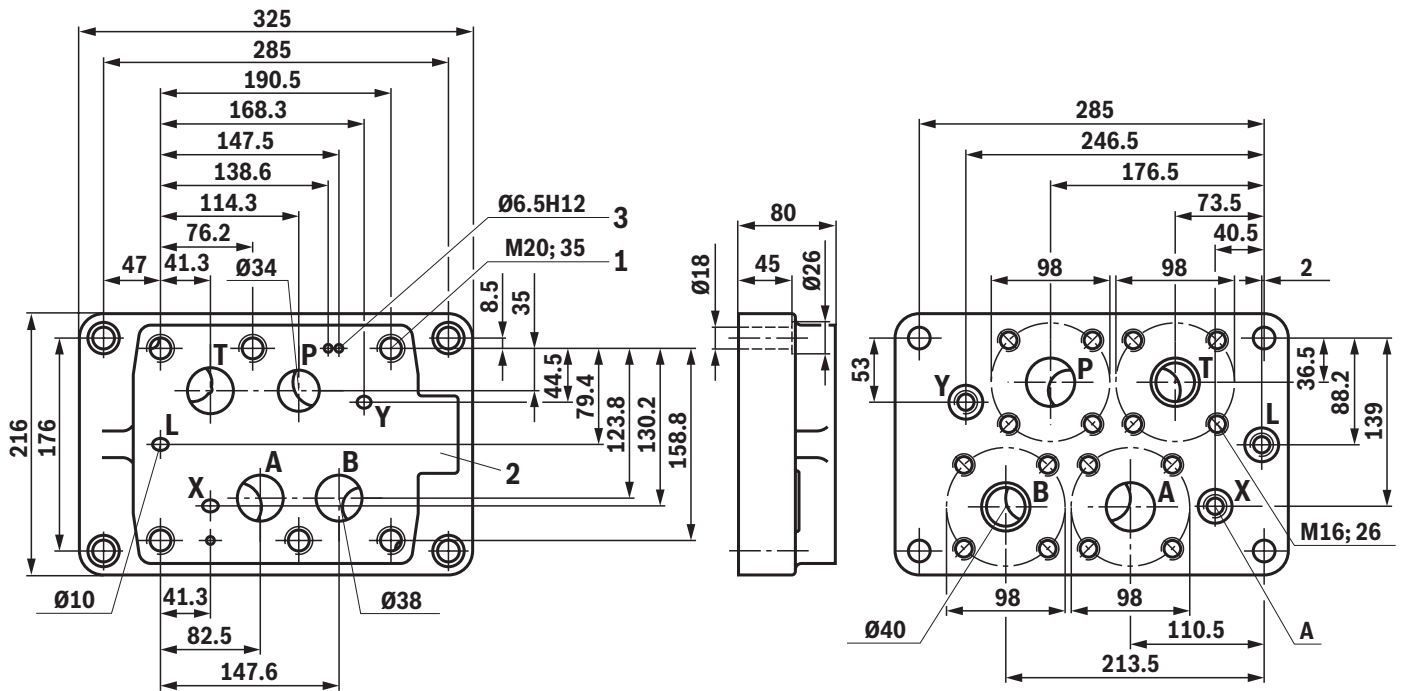


- 1 Ventilbefestigungsgewinde
- 2 Ventilauflagefläche
- 3 Bohrung für Fixierstift

Benennung	Materialnummer	A	B		C		Masse in kg	p_{\max} in bar
			Gewinde	Senkung Ø	Gewinde	Senkung Ø		
G32A4-1X/G1 1/2G3/8	R900424402	M20; 35 tief	G1 1/2	65	G3/8	28	18,0	350
G32A4-1X/G1 1/2G3/8-J3	R901439678	M20; 35 tief	G1 1/2	65	G3/8	28	18,0	350
G32A4-1X/M48M18	R900424403	M20; 35 tief	M48 x 2	65	M18 x 1,5	28	18,0	350
G32A4-1X/M48M18-J3	R901439679	M20; 35 tief	M48 x 2	65	M18 x 1,5	28	18,0	350

Abmessungen

(Maßangaben in mm)



- 1 Ventilbefestigungsgewinde
- 2 Ventilauflagefläche
- 3 Bohrung für Fixierstift

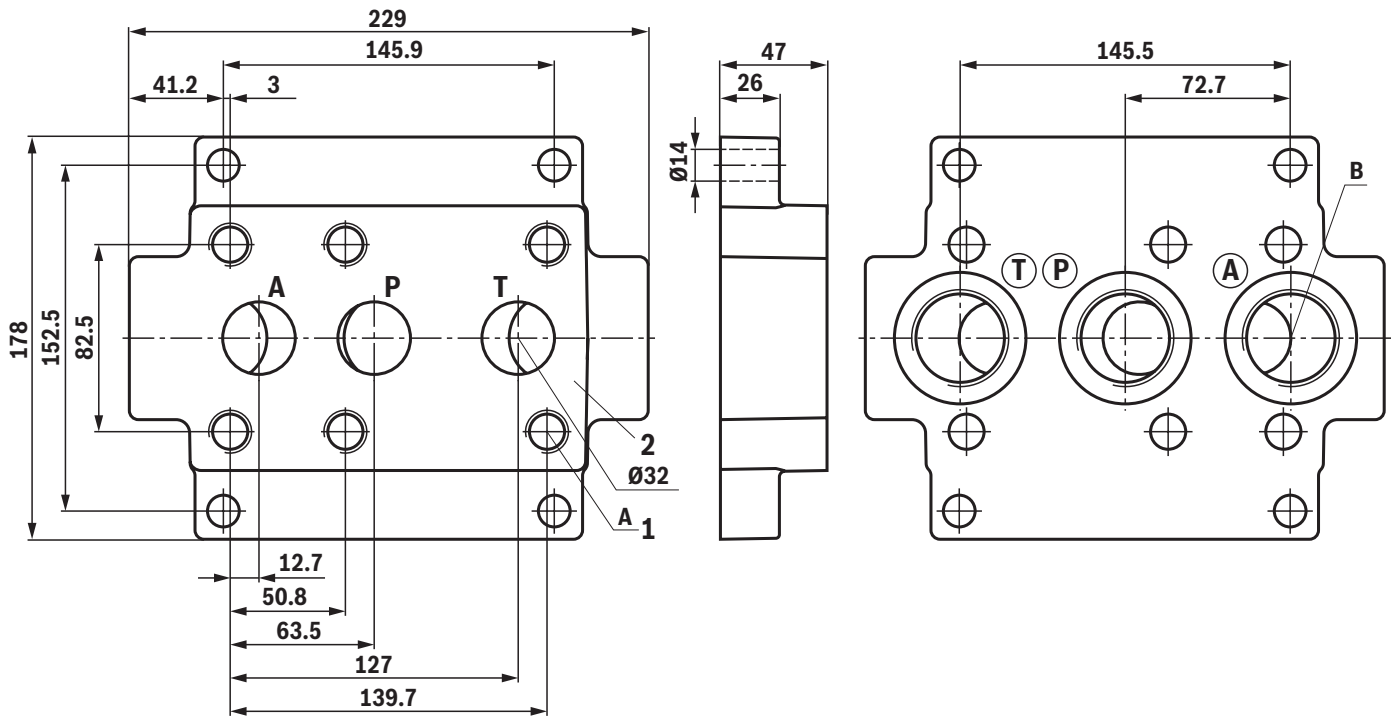
Benennung	Materialnummer	Gewinde	A Senkung Ø	Masse in kg	p_{\max} in bar
G32A4-1X/FL51G3/8	R900424227	G3/8	28	3,3	350
G32A4-1X/FL51G3/8-J3	R901439680	G3/8	28	3,3	350

Anschlussflansch

Materialnummer	p_{\max} in bar	Dichtungswerkstoff
R900303901	160	NBR
R900303941		FKM
R900303921	320	NBR
R900303961		FKM
R901115142	400	NBR

Abmessungen

(Maßangaben in mm)

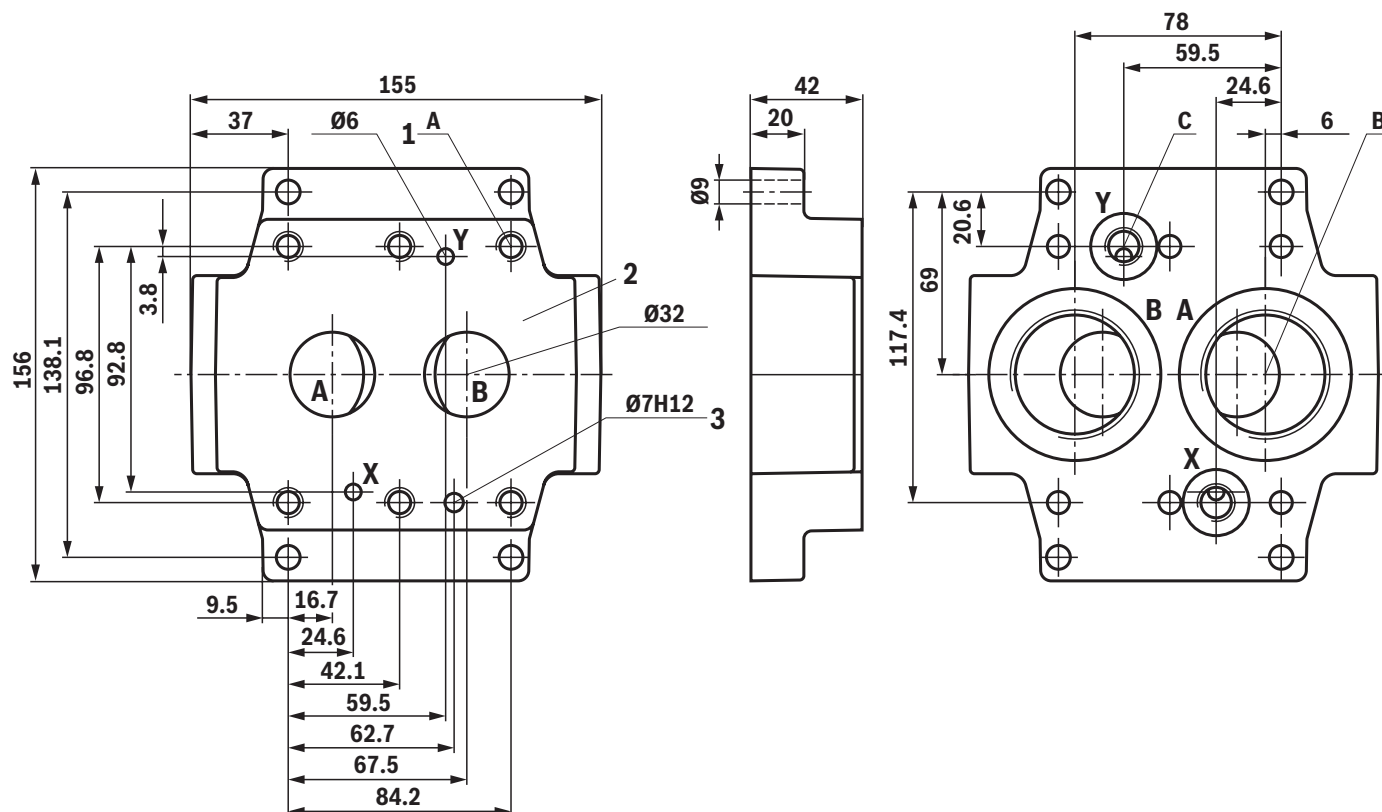


- 1 Ventilbefestigungsgewinde
- 2 Ventilauflagefläche

Benennung	Material- nummer	A		Masse in kg	p_{\max} in bar
		Gewinde	Senkung Ø		
G32D3-1X/G1 1/4	R900445297	M18; 37 tief	G1 1/4	9,0	350
G32D3-1X/G1 1/2	R900453893	M18; 37 tief	G1 1/2	8,7	350
G32D3-1X/UN1 7/8-12	R900379098	3/4UNC; 37 tief	1 7/8-12UN	8,7	350

Abmessungen

(Maßangaben in mm)



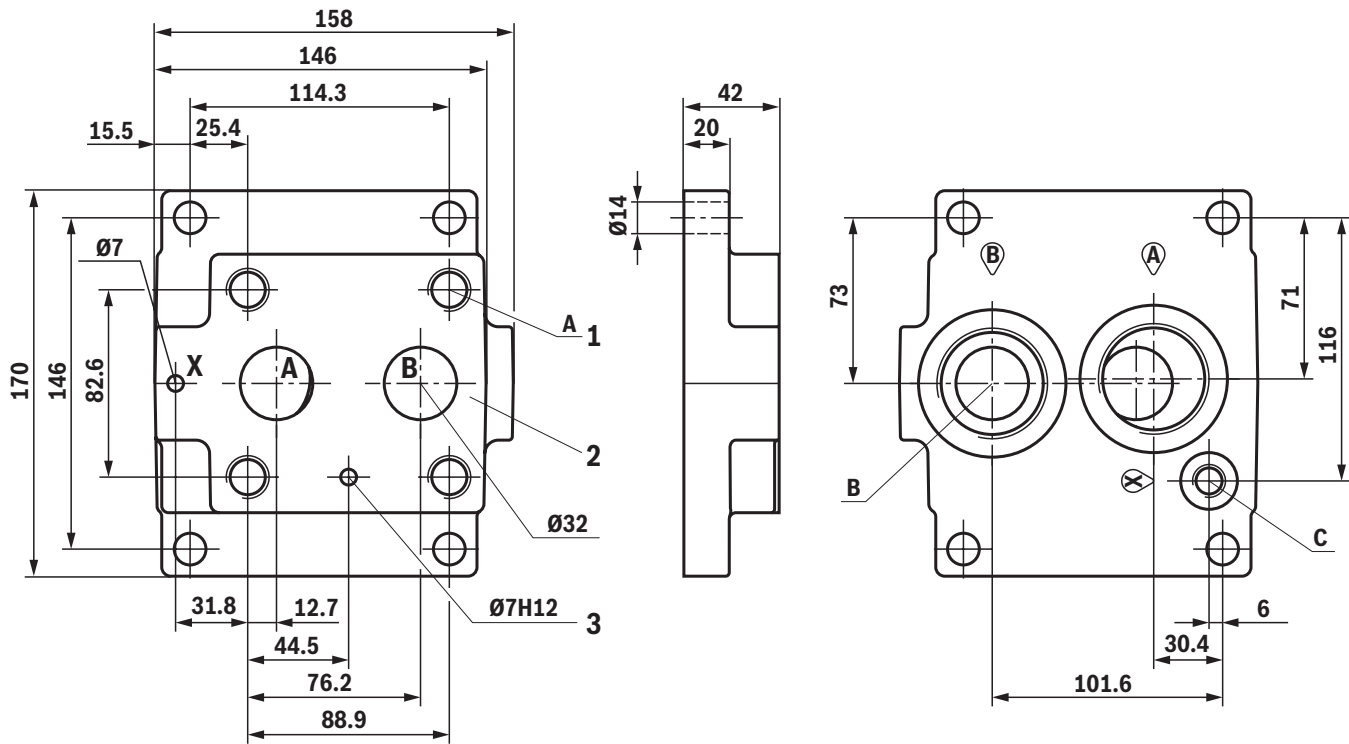
- 1 Ventilbefestigungsgewinde
- 2 Ventilauflagefläche
- 3 Bohrung für Fixierstift

Benennung	Materialnummer	A	B	
			Gewinde	Senkung \varnothing
G32D2-1X/G1 1/4G1/4	R900443673	M10; 22 tief	G1 1/4	58
G32D2-1X/G1 1/4G1/4-J3	R901476412	M10; 22 tief	G1 1/4	58
G32D2-1X/G1 1/2G1/4	R900441983	M10; 22 tief	G1 1/2	65
G32D2-1X/UN1 7/8-12UNF20	R900339598	3/8UNC; 22 tief	1 7/8-12UN	70

Benennung	Gewinde	C	Masse in kg	p_{\max} in bar
G32D2-1X/G1 1/4G1/4	G1/4	25	5,0	350
G32D2-1X/G1 1/2G1/4	G1/4	25	5,0	350
G32D2-1X/UN1 7/8-12UNF	7/16-20UNF	21	5,0	350

Abmessungen

(Maßangaben in mm)



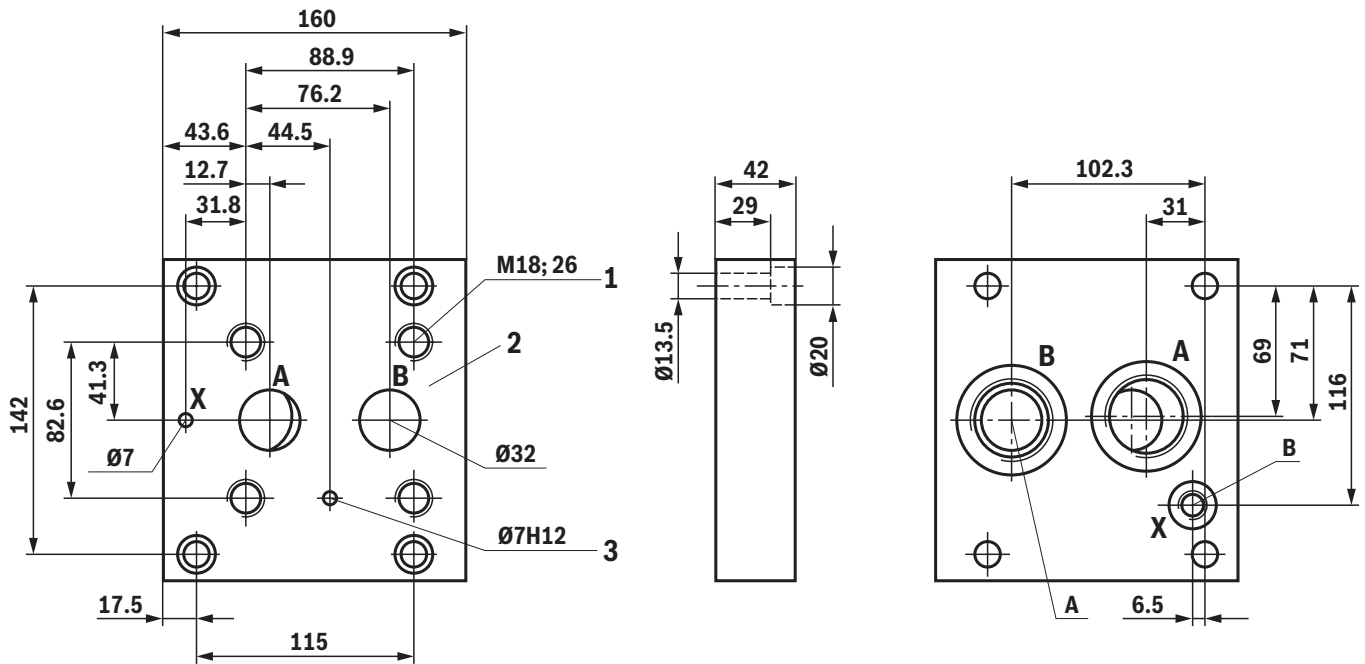
- 1 Ventilbefestigungsgewinde
- 2 Ventilauflagefläche
- 3 Bohrung für Fixierstift

Benennung	Materialnummer	A	B	
			Gewinde	Senkung Ø
G32E2-1X/G1 1/4G1/4	R900440340	M18; 22 tief	G1 1/4	58
G32E2-1X/G1 1/2G1/4	R900439106	M18; 22 tief	G1 1/2	65
G32E2-1X/G1 1/2G1/4-J3	R900580254	M18; 22 tief	G1 1/2	65
G32E2-1X/UN1 7/8-12UNF20	R900340082	3/4UNC; 22 tief	1 7/8-12UN	70
G32E2-1X/UN1 5/8-12UNF20	R900339043	3/4UNC; 22 tief	1 5/8-12UN	58

Benennung	C		Masse in kg	p _{max} in bar
	Gewinde	Senkung Ø		
G32E2-1X/G1 1/4G1/4	G1/4	25	5,6	350
G32E2-1X/G1 1/2G1/4	G1/4	25	5,6	350
G32E2-1X/UN1 7/8-12UNF20	17/16-20UNF	21	5,6	350
G32E2-1X/UN1 5/8-12UNF20	17/16-20UNF	21	5,6	350

Abmessungen

(Maßangaben in mm)



- 1 Ventilbefestigungsgewinde
- 2 Ventilauflagefläche
- 3 Bohrung für Fixierstift

Benennung	Material- nummer	A		B		Gewicht in kg	p_{\max} in bar
		Gewinde	Senkung \varnothing	Gewinde	Senkung \varnothing		
G32E2-1X/G1 1/4G1/4-SO699	R901408888	G1 1/4	58	G1/4	25	6,9	500

Zuordnung der Ventile zu Nenngröße und Lage der Anschlüsse

Ventiltyp	Datenblatt	ISO / DIN / Rexroth spezifisches Bohrbild	Benennung im Typschlüssel
2FRE 6 -2X/..	29188	ISO 4401-03-02-0-05 und NFPA T3.5.1 R2-2002 D03	06A (06U)
2FRE 10 -4X/...	29190	ISO 6263-06-05-0-97	10G
2FRE 16 -4X/...	29190	ISO 6263-09-05-0-97 und DIN 24340 Form G	16G
2FRH 10 -3X/...	28389	ISO 6263-06-05-0-97	10G
2FRH 16 -3X/...	28389	ISO 6263-09-05-0-97 und DIN 24340 Form G	16G
2FRM 6 ... -3X/...	28163	ISO 4401-03-02-0-05 und NFPA T3.5.1 R2-2002 D03	06A (06U)
2FRM 10 -3X/...	28389	ISO 6263-06-05-0-97	10G
2FRM 16 -3X/...	28389	ISO 6263-09-05-0-97 und DIN 24340 Form G	16G
2FRW 10 -3X/...	28389	ISO 6263-06-05-0-97	10G
2FRW 16 -3X/...	28389	ISO 6263-09-05-0-97 und DIN 24340 Form G	16G
3DRE(M)(E) 16 P-7X/...	29286	ISO 4401-07-07-0-05 und NFPA T3.5.1 R2-D07	16A
3DREP(E) 6 ..2X/...	29184	ISO 4401-03-02-0-05 und NFPA T3.5.1 R2-2002 D03	06A (06U)
3FRM 10 -2X/...	28862	ähnlich ISO 6263-06-05-0-97 Lage der Verbraucheranschlüsse beachten!	10G
3FRM 16 -2X/...	28862	ähnlich ISO 6263-06-05-0-97 Lage der Verbraucheranschlüsse beachten!	16G
3WE 6 .6X/...	23178	ISO 4401-03-02-0-05 und NFPA T3.5.1 R2-2002 D03	06A (06U)
3WE 6 .73.6X/...A12	23183	ISO 4401-03-02-0-05 und NFPA T3.5.1 R2-2002 D03	06A (06U)
3WE 10 ..5X/...	23340	ISO 4401-05-04-0-05 und NFPA T3.5.1 R2-D05	10A
3WE 10 ..3X/...	23327	ISO 4401-05-04-0-05 und NFPA T3.5.1 R2-D05	10A
3WE 10 ..4X/...	23327	ISO 4401-05-04-0-05 und NFPA T3.5.1 R2-D05	10A
3WEH 10 ..4X/...	24751	ISO 4401-05-04-0-05 und NFPA T3.5.1 R2-D05	10A
3WEH 16 ..6X/...	24751	ISO 4401-07-07-0-05 und NFPA T3.5.1 R2-D07	16A
3WEH 22 ..7X/...	24751	ISO 4401-08-08-0-05 und NFPA T3.5.1 R2	25A
3WEH 32 ..6X/...	24751	ISO 4401-10-09-0-05 und NFPA T3.5.1 R2-D10	32A
3WH 10 ..4X/...	24751	ISO 4401-05-04-0-05 und NFPA T3.5.1 R2-D05	10A
3WH 16 ..6X/...	24751	ISO 4401-07-07-0-05 und NFPA T3.5.1 R2-D07	16A
3WH 22 ..7X/...	24751	ISO 4401-08-08-0-05 und NFPA T3.5.1 R2	25A
3WH 32 ..6X/...	24751	ISO 4401-10-09-0-05 und NFPA T3.5.1 R2-D10	32A
3WH. 6 ..5X/...	22282	ISO 4401-03-02-0-05 und NFPA T3.5.1 R2-2002 D03	06A (06U)
3WHH 10 ..4X/...	24851	ISO 4401-05-04-0-05 und NFPA T3.5.1 R2-D05	10A
3WHH 16 ..7X/...	24851	ISO 4401-07-07-0-05 und NFPA T3.5.1 R2-D07	16A
3WHH 22 ..7X/...	24851	ISO 4401-08-08-0-05 und NFPA T3.5.1 R2	25A
3WHH 25 ..6X/...	24851	ISO 4401-08-08-0-05 und NFPA T3.5.1 R2	25A
3WHH 32 ..6X/...	24851	ISO 4401-10-09-0-05 und NFPA T3.5.1 R2-D10	32A
3WM 6 .5X/...	22280	ISO 4401-03-02-0-05 und NFPA T3.5.1 R2-2002 D03	06A (06U)
3WM..H 10 ..4X/...	24851	ISO 4401-05-04-0-05 und NFPA T3.5.1 R2-D05	10A
3WM..H 16 ..7X/...	24851	ISO 4401-07-07-0-05 und NFPA T3.5.1 R2-D07	16A
3WM..H 22 ..7X/...	24851	ISO 4401-08-08-0-05 und NFPA T3.5.1 R2	25A
3WM..H 25 ..6X/...	24851	ISO 4401-08-08-0-05 und NFPA T3.5.1 R2	25A
3WM..H 32 ..6X/...	24851	ISO 4401-10-09-0-05 und NFPA T3.5.1 R2-D10	32A
3WMM 10 ..5X/...	22334	ISO 4401-05-04-0-05 und NFPA T3.5.1 R2-D05	10A
3WMR. 6 -5X/...	22284	ISO 4401-03-02-0-05 und NFPA T3.5.1 R2-2002 D03	06A (06U)
3WN 10 ..5X/...	22334	ISO 4401-05-04-0-05 und NFPA T3.5.1 R2-D05	10A
3WP 10 ..5X/...	22334	ISO 4401-05-04-0-05 und NFPA T3.5.1 R2-D05	10A
3WP 6 ..6X/...	22282	ISO 4401-03-02-0-05 und NFPA T3.5.1 R2-2002 D03	06A (06U)
3WPH 10 ..4X/...	24851	ISO 4401-05-04-0-05 und NFPA T3.5.1 R2-D05	10A
3WPH 16 ..7X/...	24851	ISO 4401-07-07-0-05 und NFPA T3.5.1 R2-D07	16A
3WPH 22 ..7X/...	24851	ISO 4401-08-08-0-05 und NFPA T3.5.1 R2	25A
3WPH 25 ..6X/...	24851	ISO 4401-08-08-0-05 und NFPA T3.5.1 R2	25A
3WPH 32 ..6X/...	24851	ISO 4401-10-09-0-05 und NFPA T3.5.1 R2-D10	32A
4WE 10 ..3X/...	23327	ISO 4401-05-04-0-05 und NFPA T3.5.1 R2-D05	10A

Zuordnung der Ventile zu Nenngröße und Lage der Anschlüsse

Ventiltyp	Datenblatt	ISO / DIN / Rexroth spezifisches Bohrbild	Benennung im Typschlüssel
4WE 10 ..4X/...	23327	ISO 4401-05-04-0-05 und NFPA T3.5.1 R2-D05	10A
4WE 10 ..5X/...	23340	ISO 4401-05-04-0-05 und NFPA T3.5.1 R2-D05	10A
4WE 6 ..6X/...	23178	ISO 4401-03-02-0-05 und NFPA T3.5.1 R2-2002 D03	06A (06U)
4WE 6 ..73.6X/...A12	23183	ISO 4401-03-02-0-05 und NFPA T3.5.1 R2-2002 D03	06A (06U)
4WEH 10 ..4X/...	24751	ISO 4401-05-04-0-05 und NFPA T3.5.1 R2-D05	10A
4WEH 16 ..6X/...	24751	ISO 4401-07-07-0-05 und NFPA T3.5.1 R2-D07	16A
4WEH 22 ..7X/...	24751	ISO 4401-08-08-0-05 und NFPA T3.5.1 R2	25A
4WEH 32 ..6X/...	24751	ISO 4401-10-09-0-05 und NFPA T3.5.1 R2-D10	32A
4WH 10 ..4X/...	24751	ISO 4401-05-04-0-05 und NFPA T3.5.1 R2-D05	10A
4WH 16 ..6X/...	24751	ISO 4401-07-07-0-05 und NFPA T3.5.1 R2-D07	16A
4WH 22 ..7X/...	24751	ISO 4401-08-08-0-05 und NFPA T3.5.1 R2	25A
4WH 32 ..6X/...	24751	ISO 4401-10-09-0-05 und NFPA T3.5.1 R2-D10	32A
4WH 6 ..5X/...	22282	ISO 4401-03-02-0-05 und NFPA T3.5.1 R2-2002 D03	06A (06U)
4WHH 10 ..4X/...	24851	ISO 4401-05-04-0-05 und NFPA T3.5.1 R2-D05	10A
4WHH 16 ..7X/...	24851	ISO 4401-07-07-0-05 und NFPA T3.5.1 R2-D07	16A
4WHH 22 ..7X/...	24851	ISO 4401-08-08-0-05 und NFPA T3.5.1 R2	25A
4WHH 25 ..6X/...	24851	ISO 4401-08-08-0-05 und NFPA T3.5.1 R2	25A
4WHH 32 ..6X/...	24851	ISO 4401-10-09-0-05 und NFPA T3.5.1 R2-D10	32A
4WM 6 ..5X/...	22280	ISO 4401-03-02-0-05 und NFPA T3.5.1 R2-2002 D03	06A (06U)
4WM..H 10 ..4X/...	24851	ISO 4401-05-04-0-05 und NFPA T3.5.1 R2-D05	10A
4WM..H 16 ..7X/...	24851	ISO 4401-07-07-0-05 und NFPA T3.5.1 R2-D07	16A
4WM..H 22 ..7X/...	24851	ISO 4401-08-08-0-05 und NFPA T3.5.1 R2	25A
4WM..H 25 ..6X/...	24851	ISO 4401-08-08-0-05 und NFPA T3.5.1 R2	25A
4WM..H 32 ..6X/...	24851	ISO 4401-10-09-0-05 und NFPA T3.5.1 R2-D10	32A
4WMM 10 ..5X/...	22334	ISO 4401-05-04-0-05 und NFPA T3.5.1 R2-D05	10A
4WMR. 6 ..5X/...	22284	ISO 4401-03-02-0-05 und NFPA T3.5.1 R2-2002 D03	06A (06U)
4WN 10 ..5X/...	22334	ISO 4401-05-04-0-05 und NFPA T3.5.1 R2-D05	10A
4WP 10 ..5X/...	22334	ISO 4401-05-04-0-05 und NFPA T3.5.1 R2-D05	10A
4WP 6 ..6X/...	22282	ISO 4401-03-02-0-05 und NFPA T3.5.1 R2-2002 D03	06A (06U)
4WPH 10 ..4X/...	24851	ISO 4401-05-04-0-05 und NFPA T3.5.1 R2-D05	10A
4WPH 16 ..7X/...	24851	ISO 4401-07-07-0-05 und NFPA T3.5.1 R2-D07	16A
4WPH 22 ..7X/...	24851	ISO 4401-08-08-0-05 und NFPA T3.5.1 R2	25A
4WPH 25 ..6X/...	24851	ISO 4401-08-08-0-05 und NFPA T3.5.1 R2	25A
4WPH 32 ..6X/...	24851	ISO 4401-10-09-0-05 und NFPA T3.5.1 R2-D10	32A
4WRA 6 ..2X/...	29055	ISO 4401-03-02-0-05 und NFPA T3.5.1 R2-2002 D03	06A (06U)
4WRA. 10 ..2X/...	29055	ISO 4401-05-04-0-05 und NFPA T3.5.1 R2-D05	10A
4WRDE 10 ...-5X/...	29093	ISO 4401-05-04-0-05 und NFPA T3.5.1 R2-D05	10A
4WRDE 16 ...-5X/...	29093	ISO 4401-07-07-0-05 und NFPA T3.5.1 R2-D07	16A
4WRDE 25 ...-5X/...	29093	ISO 4401-08-08-0-05 und NFPA T3.5.1 R2	25A
4WRDE 32 ...-5X/...	29093	ISO 4401-10-09-0-05 und NFPA T3.5.1 R2-D10	32A
4WRDU 16 ...-5X/...	29093	ISO 4401-07-07-0-05 und NFPA T3.5.1 R2-D07	16A
4WRDU 25 ...-5X/...	29093	ISO 4401-08-08-0-05 und NFPA T3.5.1 R2	25A
4WRDU 32 ...-5X/...	29093	ISO 4401-10-09-0-05 und NFPA T3.5.1 R2-D10	32A
4WRE 10 ..-2X/...	29061	ISO 4401-05-04-0-05 und NFPA T3.5.1 R2-D05	10A
4WRE 6 ..-2X/...	29061	ISO 4401-03-02-0-05 und NFPA T3.5.1 R2-2002 D03	06A (06U)
4WRGE 10 ...-1X/...	29070	ISO 4401-05-04-0-05 und NFPA T3.5.1 R2-D05	10A
4WRGE 16 ...-1X/...	29070	ISO 4401-07-07-0-05 und NFPA T3.5.1 R2-D07	16A
4WRGE 25 ...-1X...	29070	ISO 4401-08-08-0-05 und NFPA T3.5.1 R2	25A
4WRH 16 ..-7X/...	29115	ISO 4401-07-07-0-05 und NFPA T3.5.1 R2-D07	16A
4WRH 25 ..-7X/...	29115	ISO 4401-08-08-0-05 und NFPA T3.5.1 R2	25A
4WRH 32 ..-7X/...	29115	ISO 4401-10-09-0-05 und NFPA T3.5.1 R2-D10	32A

Zuordnung der Ventile zu Nenngröße und Lage der Anschlüsse

Ventiltyp	Datenblatt	ISO / DIN / Rexroth spezifisches Bohrbild	Benennung im Typschlüssel
4WRKE 10 ..-3X/...	29075	ISO 4401-05-04-0-05 und NFPA T3.5.1 R2-D05	10A
4WRKE 16 ..-3X/...	29075	ISO 4401-07-07-0-05 und NFPA T3.5.1 R2-D07	16A
4WRKE 25 ..-3X/...	29075	ISO 4401-08-08-0-05 und NFPA T3.5.1 R2	25A
4WRKE 32 ..-3X/...	29075	ISO 4401-10-09-0-05 und NFPA T3.5.1 R2-D10	32A
4WRLD 10 -3X/...	29288	ISO 4401-05-04-0-05 und NFPA T3.5.1 R2-D05	10A
4WRLD 16 -3X/...	29288	ISO 4401-07-07-0-05 und NFPA T3.5.1 R2-D07	16A
4WRLD 25 -3X/...	29288	ISO 4401-08-08-0-05 und NFPA T3.5.1 R2	25A
4WRLE 25 ...E/W-3X/...	29089	ISO 4401-08-08-0-05 und NFPA T3.5.1 R2	25A
4WRLE 25 ...V-3X/...	29088	ISO 4401-08-08-0-05 und NFPA T3.5.1 R2	25A
4WRLE 32 ...E/W-3X/...	29089	ISO 4401-10-09-0-05 und NFPA T3.5.1 R2-D10	32A
4WRLE 32 ...V-3X/...	29088	ISO 4401-10-09-0-05 und NFPA T3.5.1 R2-D10	32A
4WRLE 10 ...E/W-3X/...	29089	ISO 4401-05-04-0-05 und NFPA T3.5.1 R2-D05	10A
4WRLE 10 ...V-3X/...	29088	ISO 4401-05-04-0-05 und NFPA T3.5.1 R2-D05	10A
4WRLE 16 ... E/W-3X/...	29089	ISO 4401-07-07-0-05 und NFPA T3.5.1 R2-D07	16A
4WRLE 16 ...V-3X/...	29088	ISO 4401-07-07-0-05 und NFPA T3.5.1 R2-D07	16A
4WRPDH 10 ...-2X/...	29391	ISO 4401-05-04-0-05 und NFPA T3.5.1 R2-D05	10A
4WRPDH 6 ...-2X/...	29391	ISO 4401-03-02-0-05 und NFPA T3.5.1 R2-2002 D03	06A (06U)
4WRPE 10 ...-2X/...	29025	ISO 4401-05-04-0-05 und NFPA T3.5.1 R2-D05	10A
4WRPE 10 ...EA-2X/...	29024	ISO 4401-05-04-0-05 und NFPA T3.5.1 R2-D05	10A
4WRPE 6 ...-2X/...	29025	ISO 4401-03-02-0-05 und NFPA T3.5.1 R2-2002 D03	06A (06U)
4WRPE 6 ...EA-2X/...	29024	ISO 4401-03-02-0-05 und NFPA T3.5.1 R2-2002 D03	06A (06U)
4WRPEH 10 ...-2X/...	29037	ISO 4401-05-04-0-05 und NFPA T3.5.1 R2-D05	10A
4WRPEH 6 ...-3X/...	29121	ISO 4401-03-02-0-05 und NFPA T3.5.1 R2-2002 D03	06A (06U)
4WRPNH 10 ...-2X/...	29191	ISO 4401-05-04-0-05 und NFPA T3.5.1 R2-D05	10A
4WRPNH 6 ...-2X/...	29191	ISO 4401-03-02-0-05 und NFPA T3.5.1 R2-2002 D03	06A (06U)
4WRREH 6 ...-1X/...	29041	ISO 4401-03-02-0-05 und NFPA T3.5.1 R2-2002 D03	06A (06U)
4WRSE 10 ..-3X/...	29067	ISO 4401-05-04-0-05 und NFPA T3.5.1 R2-D05	10A
4WRSE 6 ..-3X/...	29067	ISO 4401-03-02-0-05 und NFPA T3.5.1 R2-2002 D03	06A (06U)
4WRSEH 10 ...-3X/...	29069	ISO 4401-05-04-0-05 und NFPA T3.5.1 R2-D05	10A
4WRSEH 6 ...-3X/...	29069	ISO 4401-03-02-0-05 und NFPA T3.5.1 R2-2002 D03	06A (06U)
4WRTE 10 ..-4X/...	29083	ISO 4401-05-04-0-05 und NFPA T3.5.1 R2-D05	10A
4WRTE 16 ...-4X/...	29083	ISO 4401-07-07-0-05 und NFPA T3.5.1 R2-D07	16A
4WRTE 25 ...-4X/...	29083	ISO 4401-08-08-0-05 und NFPA T3.5.1 R2	25A
4WRTE 32 ...-4X/...	29083	ISO 4401-10-09-0-05 und NFPA T3.5.1 R2-D10	32A
4WRVE 10 ...-2X/...	29077	ISO 4401-05-04-0-05 und NFPA T3.5.1 R2-D05	10A
4WRVE 16 ...-2X/...	29077	ISO 4401-07-07-0-05 und NFPA T3.5.1 R2-D07	16A
4WRVE 25 ...-2X/...	29077	ISO 4401-08-08-0-05 und NFPA T3.5.1 R2	25A
4WRZ(E) 10 ..-7X/...	29115	ISO 4401-05-04-0-05 und NFPA T3.5.1 R2-D05	10A
4WRZ(E) 16 ..-7X/...	29115	ISO 4401-07-07-0-05 und NFPA T3.5.1 R2-D07	16A
4WRZ(E) 25 ..-7X/...	29115	ISO 4401-08-08-0-05 und NFPA T3.5.1 R2	25A
4WRZ(E) 32 ..-7X/...	29115	ISO 4401-10-09-0-05 und NFPA T3.5.1 R2-D10	32A
4WRZ(E)(M) 10 ..-7X/...	29117	ISO 4401-05-04-0-05 und NFPA T3.5.1 R2-D05	10A
4WRZ(E)(M) 16 ..-7X/...	29117	ISO 4401-07-07-0-05 und NFPA T3.5.1 R2-D07	16A
4WRZ(E)(M) 25 ..-7X/...	29117	ISO 4401-08-08-0-05 und NFPA T3.5.1 R2	25A
4WS(E)2E. 10 -5X/...	29583	ISO 4401-05-04-0-05 und NFPA T3.5.1 R2-D05	10A
4WS(E)2E. 16 -2X/...	29591	ISO 4401-07-07-0-05 und NFPA T3.5.1 R2-D07	16A
4WS(E)2EM 6 -2X/...	29564	ISO 4401-03-02-0-05 und NFPA T3.5.1 R2-2002 D03	06A (06U)
4WSE3E 25 -3X/...	29621	ISO 4401-08-08-0-05 und NFPA T3.5.1 R2	25A
4WSE3E 32 -5X/...	29622	ISO 4401-10-09-0-05 und NFPA T3.5.1 R2-D10	32A
4WSE3E. 16 -2X/...	29620	ISO 4401-07-07-0-05 und NFPA T3.5.1 R2-D07	16A
5-3WE 10 ..5X/...	23352	ISO 4401-05-04-0-05 und NFPA T3.5.1 R2-D05	10A

Zuordnung der Ventile zu Nenngröße und Lage der Anschlüsse

Ventiltyp	Datenblatt	ISO / DIN / Rexroth spezifisches Bohrbild	Benennung im Typschlüssel
5-4WE 10 ..5X/...	23352	ISO 4401-05-04-0-05 und NFPA T3.5.1 R2-D05	10A
DA 6 V.2.5X/..FS..	26405	ISO 4401-03-02-0-05 und NFPA T3.5.1 R2-2002 D03	06A (06U)
DA(W) 10 -.-5X/...	26411	Rexroth spezifisches Bohrbild	10D
DA(W) 20 -.-5X/...	26411	Rexroth spezifisches Bohrbild	25D
DA(W) 30 -.-5X/...	26411	Rexroth spezifisches Bohrbild	30D
DB(W) 10 ..-4X/...	25818	ISO 6264-06-09-*97	10E
DB(W) 10 ..-5X/...	25802	ISO 6264-06-09-*97	10E
DB(W) 20 ..-4X/...	25818	ISO 6264-08-13-*97	25E
DB(W) 20 ..-5X/...	25802	ISO 6264-08-13-*97	25E
DB(W) 30 ..-5X/...	25802	ISO 6264-AT-10-2-A	30E
DB3U 10 ..5X/...	25826	ISO 6264-06-09-*97	10E
DB3U 20 ..5X/...	25826	ISO 6264-08-13-*97	25E
DB3U 30 ..5X/...	25826	ISO 6264-AT-10-2-A	30E
DBD. 10 P1X/...	25402	Rexroth spezifisches Bohrbild	10E
DBD. 20 P1X/...	25402	Rexroth spezifisches Bohrbild	20E
DBD. 30 P1X/...	25402	Rexroth spezifisches Bohrbild	30E
DBD. 6 P1X/...	25402	Rexroth spezifisches Bohrbild	06E
DBE 6 ..-1X/...	29158	ISO 4401-03-02-0-05 und NFPA T3.5.1 R2-2002 D03	06A (06U)
DBE(E) 6 -2X/...	29258	ISO 4401-03-02-0-05 und NFPA T3.5.1 R2-2002 D03	06A (06U)
DBEBE 10 -1X/...	29163	ISO 5781-06-07-0-00	10D
DBEBE 6 -1X/...	29159	ISO 4401-03-02-0-05 und NFPA T3.5.1 R2-2002 D03	06A (06U)
DBEM(E). 30 -7X/...	29361	ISO 6264-AT-10-2-A	30E
DBEP 6 .06-1X/...	29164	ISO 4401-03-02-0-05 und NFPA T3.5.1 R2-2002 D03	06A (06U)
DBET(E).-6X/...	29162	ISO 4401-03-02-0-05 und NFPA T3.5.1 R2-2002 D03	06A (06U)
DBETA-6X/...	29262	ISO 4401-03-02-0-05 und NFPA T3.5.1 R2-2002 D03	06A (06U)
DBETB(E)X-1X/...	29151	ISO 4401-03-02-0-05 und NFPA T3.5.1 R2-2002 D03	06A (06U)
DBG 10 -1X/...	29139	ISO 6264-06-09-*97	10E
DBG 20 -1X/...	29139	ISO 6264-08-13-*97	25E
DBG 30 -1X/...	29139	ISO 6264-AT-10-2-A	30E
DR 10 DP.-4X/...	26580	ISO 5781-06-07-0-00	10D
DR 10 -.-4X/...	26893	ISO 5781-06-07-0-00	10D
DR 10 -.-5X/...	26892	ISO 5781-06-07-0-00	10D
DR 20 -.-4X/...	26893	ISO 5781-08-10-0-00	25D
DR 20 -.-5X/...	26892	ISO 5781-08-10-0-00	25D
DR 30 -.-5X/...	26892	ISO 5781-10-13-0-00	30D
DR 5 DP.-1X/...	26555	DIN 24340 Form C	05C
DR 6 DP.-5X/...	26564	ISO 4401-03-02-0-05 und NFPA T3.5.1 R2-2002 D03	06A (06U)
DRE(E). 6 ..-1X/..	29175	ISO 4401-03-02-0-05 und NFPA T3.5.1 R2-2002 D03	06A (06U)
DRE(M). 30 -6X/...	29278	ISO 5781-10-13-0-00	30D
DRE(M) 10 -.-6X/...	29276	ISO 5781-06-07-0-00	10D
DRE(M) 20 -6X/...	29276	ISO 5781-08-10-0-00	25D
DRE(M)E.. 30 -6X/...	29278	ISO 5781-10-13-0-00	30D
DRE(M)E 10 -.-6X/...	29276	ISO 5781-06-07-0-00	10D
DRE(M)E 20 -6X/...	29276	ISO 5781-08-10-0-00	25D
DREB 6 X-1X/...	29182	ISO 4401-03-02-0-05 und NFPA T3.5.1 R2-2002 D03	06A (06U)
DREB 10 Z-1X/...	29198	ISO 5781-06-07-0-00	10D
DREBE 6 X-1X/...	29195	ISO 4401-03-02-0-05 und NFPA T3.5.1 R2-2002 D03	06A (06U)
DREBE 10 Z-1X/...	29199	ISO 5781-06-07-0-00	10D
DRG 10 -1X/...	29145	ISO 5781-06-07-0-00	10D
DRG 20 -1X/...	29145	ISO 5781-08-10-0-00	25D
DRG 30 -1X/...	29145	ISO 5781-10-13-0-00	30D

Zuordnung der Ventile zu Nenngröße und Lage der Anschlüsse

Ventiltyp	Datenblatt	ISO / DIN / Rexroth spezifisches Bohrbild	Benennung im Typschlüssel
DRS 6-1X/...	29173	ISO 4401-03-02-0-05 und NFPA T3.5.1 R2-2002 D03	06A (06U)
DZ 10 DP-4X/...	26099	ISO 5781-06-07-0-00	10D
DZ 10 -.-5X/...	26391	ISO 5781-06-07-0-00	10D
DZ 20 -.-5X/...	26391	ISO 5781-08-10-0-00	25D
DZ 30 -.-5X/...	26391	ISO 5781-10-13-0-00	30D
DZ 5 DP-1X/...	26055	DIN 24340 Form C	05C
DZ 6 DP-5X/...	26076	ISO 4401-03-02-0-05 und NFPA T3.5.1 R2-2002 D03	06A (06U)
F 5 P3-3X/..	27761	Rexroth spezifisches Bohrbild	05G
FD 12 PA2X/...	27551	ISO 5781-06-07-0-00	10D
FD 16 PA2X/...	27551	ISO 5781-06-07-0-00	10D
FD 25 PA2X/...	27551	ISO 5781-08-10-0-00	25D
FD 32 PA2X/...	27551	ISO 5781-10-13-0-00	30D
H-3WE 10 ..4X/...	24851	ISO 4401-05-04-0-05 und NFPA T3.5.1 R2-D05	10A
H-3WE 10 ..4X/...	24851	ISO 4401-05-04-0-05 und NFPA T3.5.1 R2-D05	10A
H-3WE 16 ..7X/...	24851	ISO 4401-07-07-0-05 und NFPA T3.5.1 R2-D07	16A
H-3WE 16 ..7X/...	24851	ISO 4401-07-07-0-05 und NFPA T3.5.1 R2-D07	16A
H-3WE 22 ..7X/...	24851	ISO 4401-08-08-0-05 und NFPA T3.5.1 R2	25A
H-3WE 22 ..7X/...	24851	ISO 4401-08-08-0-05 und NFPA T3.5.1 R2	25A
H-3WE 25 ..6X/...	24851	ISO 4401-08-08-0-05 und NFPA T3.5.1 R2	25A
H-3 WE 25 ..6X/...	24851	ISO 4401-08-08-0-05 und NFPA T3.5.1 R2	25A
H-3 WE 32 ..6X/...	24851	ISO 4401-10-09-0-05 und NFPA T3.5.1 R2-D10	32A
H-3 WE 32 ..6X/...	24851	ISO 4401-10-09-0-05 und NFPA T3.5.1 R2-D10	32A
H-3 WPH 10 ..4X/...	24851	ISO 4401-05-04-0-05 und NFPA T3.5.1 R2-D05	10A
H-3 WPH 16 ..7X/...	24851	ISO 4401-07-07-0-05 und NFPA T3.5.1 R2-D07	16A
H-3 WPH 22 ..7X/...	24851	ISO 4401-08-08-0-05 und NFPA T3.5.1 R2	25A
H-3 WPH 25 ..6X/...	24851	ISO 4401-08-08-0-05 und NFPA T3.5.1 R2	25A
H-3 WPH 32 ..6X/...	24851	ISO 4401-10-09-0-05 und NFPA T3.5.1 R2-D10	32A
H-4 WE 10 ..4X/...	24851	ISO 4401-05-04-0-05 und NFPA T3.5.1 R2-D05	10A
H-4 WE 10 ..4X/...	24851	ISO 4401-05-04-0-05 und NFPA T3.5.1 R2-D05	10A
H-4 WE 10 ..4X/...	24851	ISO 4401-05-04-0-05 und NFPA T3.5.1 R2-D05	10A
H-4 WE 16 ..7X/...	24851	ISO 4401-07-07-0-05 und NFPA T3.5.1 R2-D07	16A
H-4 WE 16 ..7X/...	24851	ISO 4401-07-07-0-05 und NFPA T3.5.1 R2-D07	16A
H-4 WE 16 ..7X/...	24851	ISO 4401-07-07-0-05 und NFPA T3.5.1 R2-D07	16A
H-4 WE 22 ..7X/...	24851	ISO 4401-08-08-0-05 und NFPA T3.5.1 R2	25A
H-4 WE 22 ..7X/...	24851	ISO 4401-08-08-0-05 und NFPA T3.5.1 R2	25A
H-4 WE 22 ..7X/...	24851	ISO 4401-08-08-0-05 und NFPA T3.5.1 R2	25A
H-4 WE 25 ..6X/...	24851	ISO 4401-08-08-0-05 und NFPA T3.5.1 R2	25A
H-4 WE 25 ..6X/...	24851	ISO 4401-08-08-0-05 und NFPA T3.5.1 R2	25A
H-4 WE 25 ..6X/...	24851	ISO 4401-08-08-0-05 und NFPA T3.5.1 R2	25A
H-4 WE 32 ..6X/...	24851	ISO 4401-10-09-0-05 und NFPA T3.5.1 R2-D10	32A
H-4 WE 32 ..6X/...	24851	ISO 4401-10-09-0-05 und NFPA T3.5.1 R2-D10	32A
H-4 WE 32 ..6X/...	24851	ISO 4401-10-09-0-05 und NFPA T3.5.1 R2-D10	32A
H-4WE 25 ..6X/...	24751	ISO 4401-08-08-0-05 und NFPA T3.5.1 R2	25A
H-4WEH 10 ..4X/...	24751	ISO 4401-05-04-0-05 und NFPA T3.5.1 R2-D05	10A
H-4WEH 16 ..6X/...	24751	ISO 4401-07-07-0-05 und NFPA T3.5.1 R2-D07	16A
H-4WEH 22 ..7X/...	24751	ISO 4401-08-08-0-05 und NFPA T3.5.1 R2	25A
H-4WEH 25 ..6X/...	24751	ISO 4401-08-08-0-05 und NFPA T3.5.1 R2	25A
H-4WEH 32 ..6X/...	24751	ISO 4401-10-09-0-05 und NFPA T3.5.1 R2-D10	32A
H-4WH 10 ..4X/...	24751	ISO 4401-05-04-0-05 und NFPA T3.5.1 R2-D05	10A
H-4WH 16 ..6X/...	24751	ISO 4401-07-07-0-05 und NFPA T3.5.1 R2-D07	16A
H-4WH 22 ..7X/...	24751	ISO 4401-08-08-0-05 und NFPA T3.5.1 R2	25A

Zuordnung der Ventile zu Nenngröße und Lage der Anschlüsse

Ventiltyp	Datenblatt	ISO / DIN / Rexroth spezifisches Bohrbild	Benennung im Typschlüssel
H-4WMM 16 .7X/...	22371	ISO 4401-07-07-0-05 und NFPA T3.5.1 R2-D07	16A
H-4WMM 22 .7X/...	22371	ISO 4401-08-08-0-05 und NFPA T3.5.1 R2	25A
M-2SED 10 ..1X/350...	22045	ISO 4401-05-04-0-05 und NFPA T3.5.1 R2-D05	10A
M-2SED 6 ..1X/350..	22049	ISO 4401-03-02-0-05 und NFPA T3.5.1 R2-2002 D03	06A (06U)
M-2SEW 6 ..3X/420..	22058	ISO 4401-03-02-0-05 und NFPA T3.5.1 R2-2002 D03	06A (06U)
M-2SEW 6 ..3X/630...	22058	ISO 4401-03-02-0-05 mit M6 Befestigungsschrauben	06V
M-3SED 10 ..1X/350...	22045	ISO 4401-05-04-0-05 und NFPA T3.5.1 R2-D05	10A
M-3SED 6 ..1X/350..	22049	ISO 4401-03-02-0-05 und NFPA T3.5.1 R2-2002 D03	06A (06U)
M-3SEW 10 .1X/420...	22075	ISO 4401-05-04-0-05 und NFPA T3.5.1 R2-D05	10A
M-3SEW 6 ..3X/420..	22058	ISO 4401-03-02-0-05 und NFPA T3.5.1 R2-2002 D03	06A (06U)
M-3SEW 6 ..3X/630...	22058	ISO 4401-03-02-0-05 mit M6 Befestigungsschrauben	06V
M-3SEW 10 .-1X/630...	22075	ISO 4401-05-04-0-05 und NFPA T3.5.1 R2-D05 M8 Befestigungsschrauben	10V
M-4SED 10 ..1X/350...	22045	ISO 4401-05-04-0-05 und NFPA T3.5.1 R2-D05	10A
M-4SED 6 .1X/350..	22049	ISO 4401-03-02-0-05 und NFPA T3.5.1 R2-2002 D03	06A (06U)
M-4SEW 10 ..1X/420...	22075	ISO 4401-05-04-0-05 und NFPA T3.5.1 R2-D05	10A
M-4SEW 6 .3X/420..	22058	ISO 4401-03-02-0-05 und NFPA T3.5.1 R2-2002 D03	06A (06U)
M-4SEW 6 .3X/630...	22058	ISO 4401-03-02-0-05 mit M6 Befestigungsschrauben	06V
M-4SEW 10 .-1X/630...	22075	ISO 4401-05-04-0-05 und NFPA T3.5.1 R2-D05 M8 Befestigungsschrauben	10V
SL 10 P..-4X/...	21468	ISO 5781-06-07-0-00	10D
SL 20 P..-4X/...	21468	ISO 5781-08-10-0-00	25D
SL 30 P..-4X/...	21468	ISO 5781-10-13-0-00	30D
SL 6 PB.-6X/...	21460	ISO 4401-03-02-0-05 und NFPA T3.5.1 R2-2002 D03	06A (06U)
SV 10 P..-4X/...	21468	ISO 5781-06-07-0-00	10D
SV 20 P..-4X/...	21468	ISO 5781-08-10-0-00	25D
SV 30 P..-4X/...	21468	ISO 5781-10-13-0-00	30D
SV 6 PB.-6X/...	21460	ISO 4401-03-02-0-05 und NFPA T3.5.1 R2-2002 D03	06A (06U)

Übersicht Anschlussplatten

Benennung	Materialnummer	Seite
Nenngröße 4		
G04R2-1X/G1/4	R900447986	5
G04R2-1X/UNF20	R900371166	5
G04U4-1X/G1/4	R900527276	6
Nenngröße 5		
G05C4-1X/G1/4	R900424379	7
G05C4-1X/G1/4-S	R900424464	7
G05G2-1X/G1/2	R900424455	8
G05G2-1X/G1/4	R900424453	8
Nenngröße 6		
G06A4-1X/G1/2-J3	R900519180	13
G06A4-1X/G1/2-L	R901099689	16
G06A4-1X/G1/2-M	R900455110	13
G06A4-1X/G1/4-J3	R900510636	12
G06A4-1X/G1/4-L	R900424447	12
G06A4-1X/G1/4-M	R901099586	9
G06A4-1X/G1/4-S	R900617691	11
G06A4-1X/G1/4-SL	R900422653	10
G06A4-1X/G1/4-SO699	R901410336	18
G06A4-1X/G3/8	R900424448	14
G06A4-1X/G3/8-J3	R900511297	14
G06A4-1X/G3/8-S	R901099691	15
G06A4-1X/M14-L	R900444738	12
G06A4-1X/M14-M	R901099686	9
G06A4-1X/M18	R900445838	14
G06A4-1X/M22	R900469970	13
G06A4-1X/NPT1/2	R900494326	13
G06A4-1X/UNF3/4-16-LJ3	R901439687	13
G06A4-1X/UNF3/4-16-L	R900487397	13
G06A4-1X/UNF3/4-16-M	R900455128	14
G06A4-1X/UNF3/4-16-MJ3	R901439685	14
G06A4-1X/UNF9/16-18-M	R900341065	12
G06A4-1X/UNF9/16-18-MJ3	R901439683	12
G06E2-1X/G1/4	R900425176	17
G06E2-1X/UNF7/16-20	R900497212	17
G06U4-1X/G1/2	R901037457	13
G06U4-1X/G1/2-J3	R901439686	13
G06U4-1X/G1/4	R901027119	12
G06U4-1X/G1/4-J3	R901439682	12
G06U4-1X/G3/8	R901043861	14
G06U4-1X/G3/8-J3	R901439684	14
G06U4-1X/G3/8-S	R901107321	15
G06V4-1X/G1/4	R900356736	18
G06V4-1X/G3/8	R900358639	18
W-G06A4-1X/G1/4	R900354070	18
W-G06V4-1X/G1/4	R900352174	18

Benennung	Materialnummer	Seite
Nenngröße 10		
G10A4-1X/G1G1/4	R900476059	21
G10A4-1X/G1G1/4-J3	R901439664	21
G10A4-1X/G1G3/8-S-SO771	R900332829	22
G10A4-1X/G1/2	R900424460	19
G10A4-1X/G1/2G1/4-SO331	R901098950	20
G10A4-1X/G1/2-J3	R900436900	19
G10A4-1X/G1/2-L	R900568135	20
G10A4-1X/G3/4	R900467259	20
G10A4-1X/G3/4G1/4	R900476061	21
G10A4-1X/G3/4G1/4-J3	R900336998	21
G10A4-1X/G3/4-J3	R900382284	20
G10A4-1X/G3/4G1/4-SO331	R901088735	20
G10A4-1X/G3/8	R900424457	19
G10A4-1X/G3/8-J3	R900339374	19
G10A4-1X/M18	R900474063	19
G10A4-1X/M27M14	R900339376	21
G10A4-1X/M33M14	R900489146	21
G10A4-1X/UNF3/4-16	R900460656	19
G10A4-1X/UNF9/16-18	R900460655	19
G10A4-1X/UN1 1/16-12	R900487398	20
G10A4-1X/UN1 1/16-12UNF20	R900340150	21
G10A4-1X/UN1 5/16-12UNF20	R900339737	21
G10D2-1X/G1/2G1/4	R900439455	24
G10D2-1X/G1/2G1/4-J3	R900463647	24
G10D2-1X/G3/8G1/4	R900440640	24
G10D2-1X/UNF3/4-16UNF20	R900488054	24
G10D2-1X/UNF9/16-18UNF20	R900361481	24
G10D3-1X/G1/2	R900453699	23
G10D3-1X/G3/8	R900442409	23
G10D3-1X/UNF3/4-16	R900351415	23
G10E2-1X/G1/2	R901092905	17
G10E2-1X/G1/2G1/4	R900411117	25
G10E2-1X/G1/2G1/4-J3	R901156999	25
G10E2-1X/G3/4G1/4	R900489898	27
G10E2-1X/G3/8	R901092884	17
G10E2-1X/G3/8G1/4	R900411116	25
G10E2-1X/G3/8G1/4-SO699	R901408884	26
G10E2-1X/UNF3/4-16UNF20	R900339599	25
G10E2-1X/UNF9/16-18UNF20	R900343968	25
G10G2-1X/G1/2	R900424433	28
G10G2-1X/G3/4	R900424437	28
G10G2-1X/UNF1 1/16-12	R900455127	28
G10G2-1X/UNF3/4-16	R900487923	28
G10G3-1X/G1/2	R900422654	29
G10G3-1X/G1/2G1/4	R900430216	29
G10V4-1X/G1/2	R900433026	30
G10V4-1X/G3/8	R900464300	30
W-G10V4-1X/G1/2	R900407216	30

Übersicht Anschlussplatten

Benennung	Materialnummer	Seite
Nenngröße 16		
G16A4-1X/FL19G1/4	R900429264	33
G16A4-1X/FL19G1/4-J3	R901439672	33
G16A4-1X/G1G1/4	R900424413	31
G16A4-1X/G1G1/4-J3	R900433461	31
G16A4-1X/G3/4G1/4	R900424410	32
G16A4-1X/G3/4G1/4-J3	R901439667	32
G16A4-1X/M27M14	R900424411	32
G16A4-1X/M27M14-J3	R901439670	32
G16A4-1X/M33M14	R900424414	31
G16A4-1X/M33M14-J3	R901439671	31
G16A4-1X/UN1 1/16-12UNF20	R900455125	32
G16A4-1X/UN1 5/16-12UNF18	R900455126	31
G16G2-1X/G1	R900424440	34
G16G2-1X/G1 1/4	R900424442	34
G16G2-1X/NPT1	R900431444	34
G16G2-1X/UN1 5/16-12	R900487924	34
G16G2-1X/UN1 5/8-12	R900357120	34
G16G3-1X/G1	R900422655	35
G16G3-1X/G1G1/4	R900422657	35
Nenngröße 20		
G20E2-1X/G1	R900422646	17
G20E2-1X/G3/4	R900422645	17
Nenngröße 25		
G25A4-1X/FL32G1/4-J3-SO003	R901439676	38
G25A4-1X/FL32G1/4-SO003	R900424398	38
G25A4-1X/G1G1/4	R900424392	36
G25A4-1X/G1G1/4-J3	R901439673	36
G25A4-1X/G1G1/4-SO003	R900424395	36
G25A4-1X/G1 1/14G1/4	R901099696	37
G25A4-1X/G1 1/2G1/4-J3-SO003	R901439677	39
G25A4-1X/G1 1/2G1/4-SO003	R900424399	39
G25A4-1X/G1 1/4G1/4-J3-SO003	R901439675	39
G25A4-1X/G1 1/4G1/4-SO003	R900424396	39
G25A4-1X/G3/4G1/4	R900445877	36
G25A4-1X/UN1 1/16-12UNF20-SO003	R900455872	36
G25A4-1X/UN1 5/16-12UNF20-SO003	R900584166	36

Benennung	Materialnummer	Seite
G25A4-1X/UN1 5/8-12UNF20-SO003	R900455873	39
G25A4-1X/UN1 7/8-12UNF20-SO003	R900490017	39
G25D2-1X/G1G1/4	R900440431	41
G25D2-1X/G3/4G1/4	R900440266	41
G25D2-1X/UN1 1/16-12UNF20	R900455130	41
G25D2-1X/UN1 5/16-12UNF20	R900487396	41
G25D3-1X/G1	R900448459	40
G25D3-1X/G3/4	R900451805	40
G25D3-1X/UN1 1/16-12	R900352206	40
G25E2-1X/G1G1/4	R900435663	42
G25E2-1X/G1G1/4-J3	R901018328	42
G25E2-1X/G3/4G1/4	R900439820	42
G25E2-1X/G3/4G1/4-SO699	R901408886	43
G25E2-1X/UN1 1/16-12UNF20	R900455129	42
G25E2-1X/UN1 5/16-12UNF20	R900485504	42
Nenngröße 30		
G30E2-1X/G1 1/2	R900422647	17
G30E2-1X/G1 1/4	R900424755	17
Nenngröße 32		
G32A4-1X/FL51G3/8	R900424227	45
G32A4-1X/FL51G3/8-J3	R901439680	45
G32A4-1X/G1 1/2G3/8	R900424402	44
G32A4-1X/G1 1/2G3/8-J3	R901439678	44
G32A4-1X/M48M18	R900424403	44
G32A4-1X/M48M18-J3	R901439679	44
G32D2-1X/G1 1/2G1/4	R900441983	47
G32D2-1X/G1 1/4G1/4	R900443673	47
G32D2-1X/UN1 7/8-12UNF20	R900339598	47
G32D3-1X/G1 1/2	R900453893	46
G32D3-1X/G1 1/4	R900445297	46
G32D3-1X/UN1 7/8-12	R900379098	46
G32E2-1X/G1 1/2G1/4	R900439106	48
G32E2-1X/G1 1/2G1/4-J3	R900580254	48
G32E2-1X/G1 1/4G1/4	R900440340	48
G32E2-1X/G1 1/4G1/4-SO699	R901408888	49
G32E2-1X/UN1 5/8-12UNF20	R900339043	48
G32E2-1X/UN1 7/8-12UNF20	R900340082	48

Notizen

Bosch Rexroth AG
Industrial Hydraulics
Zum Eisengießer 1
97816 Lohr am Main, Germany
Telefon +49 (0) 93 52/40 30 20
my.support@boschrexroth.de
www.boschrexroth.de

© Alle Rechte bei Bosch Rexroth AG, auch für den Fall von Schutzrechtsanmeldungen. Jede Verfügungsbefugnis, wie Kopier- und Weitergaberecht, bei uns. Die angegebenen Daten dienen allein der Produktbeschreibung. Eine Aussage über eine bestimmte Beschaffenheit oder eine Eignung für einen bestimmten Einsatzzweck kann aus unseren Angaben nicht abgeleitet werden. Die Angaben entbinden den Verwender nicht von eigenen Beurteilungen und Prüfungen. Es ist zu beachten, dass unsere Produkte einem natürlichen Verschleiß- und Alterungsprozess unterliegen.

Notizen

Bosch Rexroth AG
Industrial Hydraulics
Zum Eisengießer 1
97816 Lohr am Main, Germany
Telefon +49 (0) 93 52/40 30 20
my.support@boschrexroth.de
www.boschrexroth.de

© Alle Rechte bei Bosch Rexroth AG, auch für den Fall von Schutzrechtsanmeldungen. Jede Verfügungsbefugnis, wie Kopier- und Weitergaberecht, bei uns. Die angegebenen Daten dienen allein der Produktbeschreibung. Eine Aussage über eine bestimmte Beschaffenheit oder eine Eignung für einen bestimmten Einsatzzweck kann aus unseren Angaben nicht abgeleitet werden. Die Angaben entbinden den Verwender nicht von eigenen Beurteilungen und Prüfungen. Es ist zu beachten, dass unsere Produkte einem natürlichen Verschleiß- und Alterungsprozess unterliegen.

Notizen

Bosch Rexroth AG
Industrial Hydraulics
Zum Eisengießer 1
97816 Lohr am Main, Germany
Telefon +49 (0) 93 52/40 30 20
my.support@boschrexroth.de
www.boschrexroth.de

© Alle Rechte bei Bosch Rexroth AG, auch für den Fall von Schutzrechtsanmeldungen. Jede Verfügungsbefugnis, wie Kopier- und Weitergaberecht, bei uns. Die angegebenen Daten dienen allein der Produktbeschreibung. Eine Aussage über eine bestimmte Beschaffenheit oder eine Eignung für einen bestimmten Einsatzzweck kann aus unseren Angaben nicht abgeleitet werden. Die Angaben entbinden den Verwender nicht von eigenen Beurteilungen und Prüfungen. Es ist zu beachten, dass unsere Produkte einem natürlichen Verschleiß- und Alterungsprozess unterliegen.