

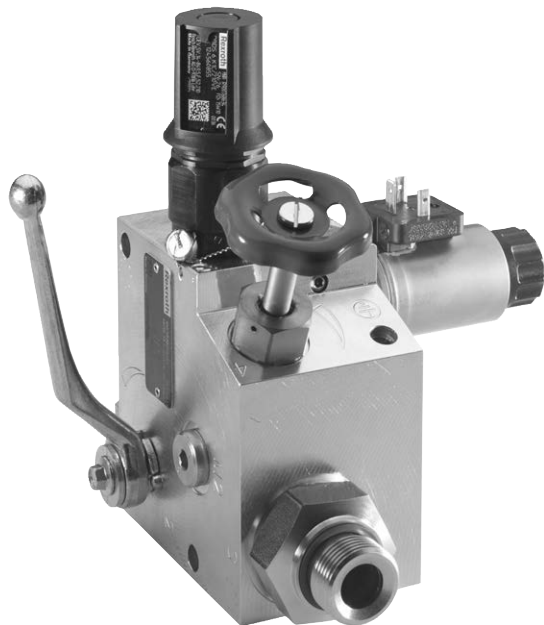
## Speicherabsperrblock

Typ ABZSS

**RD 50131**

Ausgabe: 2017-07

Ersetzt: 07.16



HAD8066

- ▶ Nenndurchmesser DN08; DN10; DN20; DN30
- ▶ Geräteserie 3X
- ▶ Maximaler Betriebsdruck 350 bar [5075 psi]

**Inhalt**

Merkmale	1
Bestellangaben	2, 3
Symbole, Funktion	4
Vorzugstypen	5, 6
Technische Daten	7
Kennlinien	8
Abmessungen	9 ... 14
Sonderausführungen	15
Anziehdrehmoment	16
Leitungsdosen	16
Zubehör	17 ... 20

**Baumustergeprüfte Sicherheitsventile Typ DBD...E nach Druckgeräte-Richtlinie 2014/68/EU**

(im weiteren Text kurz DGRL)

Sicherheitshinweise	20
Kennlinien	21 ... 25
Weitere Informationen	26

## Bestellangaben

01	02	03	04	05	06	07	08	09	10	11	12	13	14
ABZSS			-	3X	/	E	/					-	*

01	Speicherabsperblock	ABZSS
----	---------------------	-------

## Anschlussart

02	Rohrleitungsanschluss	ohne Bez.
	Plattenaufbau	-P <sup>1)</sup>

## Nenndurchmesser

03	DN08	08
	DN10	10
	DN20	20
	DN30	30

## Entlastung

04	Manuell	M
	Manuell und elektromagnetisch (ohne Hilfsbetätigungseinrichtung)	E <sup>2)</sup>

## Geräteserie

05	Geräteserie 30 ... 39 (30 ... 39: unveränderte Einbau- und Anschlussmaße)	3X
----	---	----

## Druckeinstellung (andere auf Anfrage)


06	50 bar [730 psi]	50
	100 bar [1450 psi]	100
	140 bar [2030 psi]	140
	210 bar [3050 psi]	210
	350 bar [5075 psi]	350 <sup>3)</sup>

## Druckbegrenzungsventil

07	Druckbegrenzungsventil, baumustergeprüft (mit CE-Kennung) <sup>4)</sup>	E
----	---	---

## Speicheradapter

08	<b>Ohne Speicheradapter</b>	ohne Bez.
	<b>- Mit BSP-Gewinde G1/2</b>	
	DN08	S104
	DN10; DN20	S30
	<b>- Mit BSP-Gewinde G3/4</b>	
	DN08	S108
	DN10; DN20	S31
	DN08	S105
	DN10; DN20	S10
	<b>- Mit BSP-Gewinde G1 1/4</b>	
	DN08	S107
	DN10; DN20	S12
	DN30	S307
	<b>- Mit BSP-Gewinde G2</b>	
	DN08	S109
	DN10; DN20	S13
	DN30	S309

 **Hinweis:** Vorzugstypen und Standardgeräte sind in der EPS (Standard Preisliste) ausgewiesen.

## Bestellangaben

01	02	03	04	05	06	07	08	09	10	11	12	13	14
<b>ABZSS</b>				<b>- 3X</b>	<b>/</b>		<b>E</b>	<b>/</b>				<b>-</b>	<b>*</b>

### Speicheradapter

08	<b>- Mit SAE-Gewinde 3/4 - 16 UNF</b>		
	DN10; DN20		<b>S64</b>
	<b>- Mit SAE-Gewinde 1 1/18 - 12 UN</b>		
	DN10; DN20		<b>S60</b>
	<b>- Mit SAE-Gewinde 1 5/8 - 12 UN</b>		
	DN10; DN20		<b>S62</b>
	DN30		<b>S620</b>
	<b>- Mit SAE-Gewinde 1 7/8 - 12 UN</b>		
DN10; DN20		<b>S63</b>	
DN30		<b>S630</b>	

### Spannungsart <sup>5)</sup>

09	Gleichspannung 24 V	<b>G24</b>
	Wechselspannung 110 V	<b>G96 <sup>8)</sup></b>
	Wechselspannung 230 V	<b>G205 <sup>8)</sup></b>

### Elektrischer Anschluss <sup>5)</sup>

10	<b>Ohne</b> Leitungsdose mit Schutzkappe	<b>K4 <sup>6)</sup></b>
----	--	-------------------------

### Dichtungswerkstoff

11	FKM-Dichtungen	<b>V</b>
	NBR-Dichtungen	<b>W <sup>7)</sup></b>

### Anschlussgewinde

12	BSP-Gewinde (ISO 228 Teil 1)	<b>ohne Bez.</b>
	SAE-Gewinde (ANSI B1.1)	<b>12 <sup>2)</sup></b>

### Sonderausführungen


13	- DN30 mit DBDS-Ventil NG30	<b>SO30</b>
	- Absperrvorrichtung (2 Stellungen) DN10 ... DN30	<b>103</b>
	- Absperrvorrichtung (1 Stellung) DN10 ... DN30	<b>104</b>

### Anschlussgewinde

14	Weitere Angaben im Klartext	
----	-----------------------------	--

- 1) Nur „DN30“
- 2) Nicht bei „DN08“
- 3) Type SO30 wird mit Druckstufe 315 bar [4570 psi] geliefert
- 4) Nach Druckgeräte-Richtlinie 2014/68/EU
- 5) Nur bei elektromagnetischer Entlastung Ausführung „E“
- 6) Leitungsdosen, separate Bestellung, siehe Seite 16 und Datenblatt 08006.
- 7) Sonderausführung
- 8) Für den Anschluss an das Wechselspannungsnetz muss ein Gleichspannungsmagnet, der über einen Gleichrichter angesteuert wird, verwendet werden (siehe Tabelle rechts). Bei Einzelanschluss kann eine große Leitungsdose mit eingebautem Gleichrichter verwendet werden (separate Bestellung, siehe Seite 16)

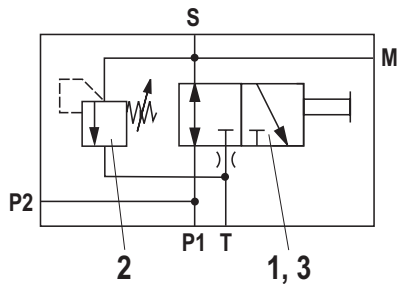
Wechselspannungsnetz (zulässige Spannungstoleranz ±10 %)	Nennspannung des Gleichspannungsmagneten bei Betrieb mit Wechselspannung	Bestellangabe
110 V - 50/60 Hz 120 V - 60 Hz	96 V	<b>G96</b>
230 V - 50/60 Hz	205 V	<b>G205</b>

 **Hinweis:** Der ABZSS30 ...SO30 gegenüber dem Standardspeicher-Sicherheitsblock ABZSS30... mit einem direktgesteuertem Druckbegrenzungsventil der NG30 ausgerüstet. Ausführung ABZSS-P30 für Plattenaufbau.

## Symbole

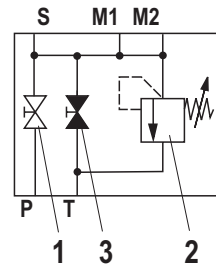
### DN08

Ausführung „M“ (manuelle Entlastung)



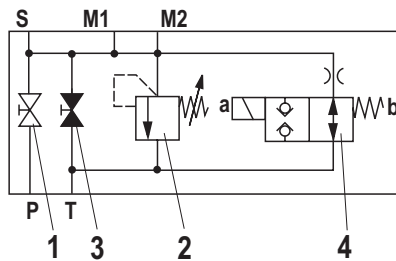
### DN10, 20 und 30

Ausführung „M“ (manuelle Entlastung)



### Ausführung „E“

(manuelle und elektromagnetische Entlastung)



Anschlussbezeichnung	
M; M1; M2	Messanschluss
P; P1; P2	Pumpenanschluss
S	Speicheranschluss
T	Tankanschluss
1	System-Absperrhahn
2	Druckbegrenzungsventil
3	Manuelle Entlastung
4	Elektromagnetische Entlastung, wahlweise

## Funktion


Der Speicherabsperblock dient zur Absicherung, Absperrung und Entlastung hydraulischer Speicher. Er ist entsprechend seiner Verwendung nach Druckgeräte-Richtlinie 2014/68/EU Artikel 4, Absatz 3 bewertet.

Die Verbindung des Speicherabsperblockes und des Speichers erfolgt durch einen Speicheradapter.

Mit Hilfe des Druckbegrenzungsventils wird der Speicher vor einem unzulässigen Überdruck geschützt. Das **Druckbegrenzungsventil** darf **keine Regelaufgaben übernehmen**. Es muss darauf geachtet werden, dass der maximale Betriebsdruck einen entsprechenden Abstand zum Arbeitsdruck hat. Das Ansprechen des Druckbegrenzungsventils soll möglichst vermieden werden.


**Vorzugstypen**

Speicher- typ	Daten- blatt	Speicher- NG in l [gal]	Eingestellter Druck des Druckbegrenzungsventils in bar [psi]	Speicher- absper- block DN	Benennung	Material-Nr.	
Membranspeicher	50150	0,5 [0.13]	160 [2320]	08	ABZSS 08 M-3X/160E/S104V	R901263004	
				10	ABZSS 10 M-3X/160E/S30V	R900711145	
		0,7 [0.18]	180 [2610]	08	ABZSS 08 M-3X/180E/S104V	R901263013	
				10	ABZSS 10 M-3X/180E/S30V	R904100876	
			250 [3625]	08	ABZSS 08 M-3X/260E/S104V	R901263011	
				10	ABZSS 10 M-3X/260E/S30V	R901147802	
		1,0 [0.26]	200 [2900]	08	ABZSS 08 M-3X/200E/S104V	R901263012	
				10	ABZSS 10 M-3X/200E/S30V	R904100849	
		1,4 [0.37]	140 [2030]	08	ABZSS 08 M-3X/140E/S104V	R901263020	
				10	ABZSS 10 M-3X/140E/S30V	R900711138	
			250 [3625]	08	ABZSS 08 M-3X/260E/S104V	R901263011	
				10	ABZSS 10 M-3X/260E/S30V	R901147802	
		2,0 [0.53]	100 [1450]	08	ABZSS 08 M-3X/100E/S108V	R901263014	
				10	ABZSS 10 M-3X/100E/S31V	R900711131	
			250 [3625]	08	ABZSS 08 M-3X/260E/S108V	R901263015	
				10	ABZSS 10 M-3X/260E/S31V	R901147799	
		2,8 [0.74]	70 [1015]	08	ABZSS 08 M-3X/070E/S108V	R901263016	
				10	ABZSS 10 M-3X/070E/S31V	R901259516	
			250 [3625]	08	ABZSS 08 M-3X/260E/S108V	R901263015	
				10	ABZSS 10 M-3X/260E/S31V	R901147799	
3,5 [0.91]	250 [3625]	08	ABZSS 08 M-3X/260E/S108V	R901263015			
		10	ABZSS 10 M-3X/260E/S31V	R901147799			
Blasenspeicher	50170	1,0 [0.26]	350 [5075]	08	ABZSS 08 M-3X/350E/S105V	R901263022	
				10	ABZSS 10 M-3X/350E/S10V	R901259519	
				2,5 [0.66]	08	ABZSS 08 M-3X/350E/S107V	R901272573
					10	ABZSS 10 M-3X/350E/S12V	R901272576
				4,0 [1.06]	08	ABZSS 08 M-3X/350E/S107V	R901272573
					10	ABZSS 10 M-3X/350E/S12V	R901272576
		6,0 [1.56]		08	ABZSS 08 M-3X/350E/S107V	R901272573	
				10	ABZSS 10 M-3X/350E/S12V	R901272576	
		10 [2.64]		330 [4785]	20	ABZSS 20 M-3X/330E/S13V	R900711415
		20 [5.28]			30	ABZSS 30 M-3X/330E/S 309V	R900713383
		32 [8.45]				ABZSS-P 30 M-3X/330E/S309V	R901146459
						ABZSS 30 M-3X/330E/S 309V	R900713383
50 [13.2]	ABZSS-P 30 M-3X/330E/S309V	R901146459					

 **Hinweis:** Vorzugstypen und Standardgeräte sind in der EPS (Standard Preisliste) ausgewiesen.

## Vorzugstypen

Speicher- typ	Daten- blatt	Speicher- NG in l [gal]	eingestellter Druck des Druckbegrenzungsventils in bar [psi]	Speicher- Sicher- heits- block DN	Benennung	Material-Nr.
Membranspeicher	50150	0,5 [0.13]	160 [2320]	10	ABZSS 10 E-3X/160E/S30G 24K4V	R901263026
		0,7 [0.18]	180 [2610]	10	ABZSS 10 E-3X/180E/S30G 24K4V	R901263028
			250 [3625]	10	ABZSS 10 E-3X/260E/S30G 24K4V	R901147797
		1,0 [0.26]	200 [2900]	10	ABZSS 10 E-3X/200E/S30G 24K4V	R900709591
		1,4 [0.37]	140 [2020]	10	ABZSS 10 E-3X/140E/S30G 24K4V	R900709589
			250 [3625]	10	ABZSS 10 E-3X/260E/S30G 24K4V	R901147797
		2,0 [0.53]	100 [1450]	10	ABZSS 10 E-3X/100E/S31G 24K4V	R900709586
			250 [3625]	10	ABZSS 10 E-3X/260E/S31G 24K4V	R900709604
		2,8 [0.74]	70 [1015]	10	ABZSS 10 E-3X/070E/S31G 24K4V	R901263029
			3,5 [0.91]	250 [3625]	10	ABZSS 10 E-3X/260E/S31G 24K4V
10	ABZSS 10 E-3X/260E/S31G 24K4V	R900709604				
Blasenspeicher	50170	1,0 [0.26]	350 [5075]	10	ABZSS 10 E-3X/350E/S10G 24K4V	R901263027
		2,5 [0.66]		10	ABZSS 10 E-3X/350E/S12G 24K4V	R901272591
		4,0 [1.06]		10	ABZSS 10 E-3X/350E/S12G 24K4V	R901272591
		6,0 [1.56]		10	ABZSS 10 E-3X/350E/S12G 24K4V	R901272591
		10 [2.64]	330 [4785]	20	ABZSS 20 E-3X/330E/S13G 24K4V	R900709636
		20 [5.28]			30	ABZSS 30 E-3X/330E/S 309G 24K4V
		32 [8.45]		ABZSS-P 30 E-3X/330E/S 309G 24K4V		R901147879
				50 [13.2]		ABZSS 30 E-3X/330E/S 309G 24K4V
ABZSS-P 30 E-3X/330E/S 309G 24K4V	R901147879					

 **Hinweis:** Vorzugstypen und Standardgeräte sind in der EPS (Standard Preisliste) ausgewiesen.

## Technische Daten

(Bei Geräteeinsatz außerhalb der angegebenen Werte bitte anfragen!)

allgemein							
Nenn Durchmesser	DN	08	10	20	30	30S030	P30...
Masse	► Ausführung „M“	kg	4,0	5,2	8,5	20,5	33,1
		[lbs]	[8.8]	[11.5]	[18.7]	[45.2]	[72.8]
	► Ausführung „E“	kg	-	5,5	8,8	20,8	33,4
		[lbs]	-	[12.1]	[19.4]	[45.8]	[73.5]
Umgebungstemperaturbereich	°C [°F]	-15 ... +80 [+5... +176]					

hydraulisch	
Maximaler Betriebsdruck	bar [psi] 350 [5076]
Dichtungswerkstoff	FKM-Dichtungen bzw. NBR-Dichtungen <sup>1)</sup>
Blockwerkstoff	Stahl
Druckflüssigkeit	siehe Tabelle unten
Maximal zulässiger Verschmutzungsgrad der Druckflüssigkeit Reinheitsklasse nach ISO 4406 (c)	Klasse 20/18/15 <sup>2)</sup>
Druckflüssigkeitstemperaturbereich	°C [°F] -10 ... +60 [+14... +140]
Viskositätsbereich	mm <sup>2</sup> /s [SUS] 12 ... 230 [55... 1066]

Druckflüssigkeit	Klassifizierung	Geeignete Dichtungsmaterialien	Normen	Datenblatt
Mineralöle	HL, HLP	NBR, FKM	DIN 51524	90220

### Wichtige Hinweise zu Druckflüssigkeiten:

► Weitere Informationen und Angaben zum Einsatz von anderen Druckflüssigkeiten siehe Datenblätter oben oder auf Anfrage.

- Einschränkungen bei den technischen Ventildaten möglich (Temperatur, Druckbereich, Lebensdauer, Wartungsintervalle, etc.).
- Die Zündtemperatur der verwendeten Druckflüssigkeit muss 40 K über der maximalen Magnetoberflächentemperatur liegen.

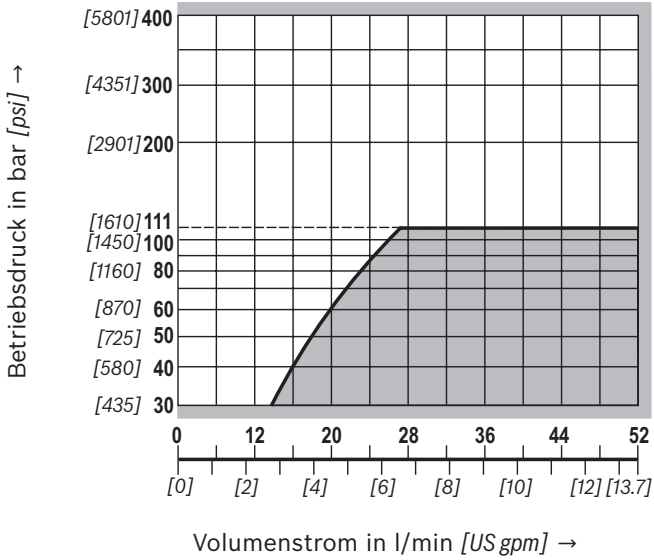
elektrisch	
Schutzart nach DIN EN 60529	► Mit Gerätestecker „K4“ IP 65 (mit montierter und verriegelter Leitungsdose)

<sup>1)</sup> Sonderausführung

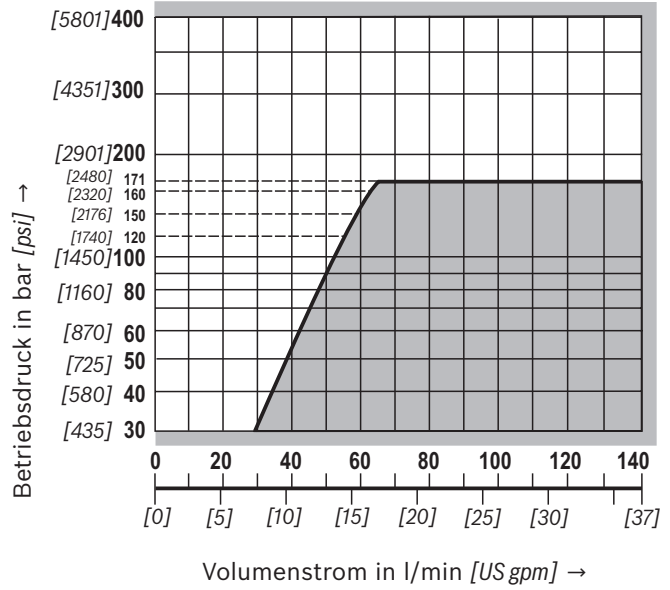
<sup>2)</sup> Die für die Komponenten angegebenen Reinheitsklassen müssen in Hydrauliksystemen eingehalten werden. Eine wirksame Filtration verhindert Störungen und erhöht gleichzeitig die Lebensdauer der Komponenten.  
Zur Auswahl der Filter siehe [www.boschrexroth.com/filter](http://www.boschrexroth.com/filter).

**Kennlinien:** Baumustergeprüfte Sicherheitsventile Typ DBD 1)

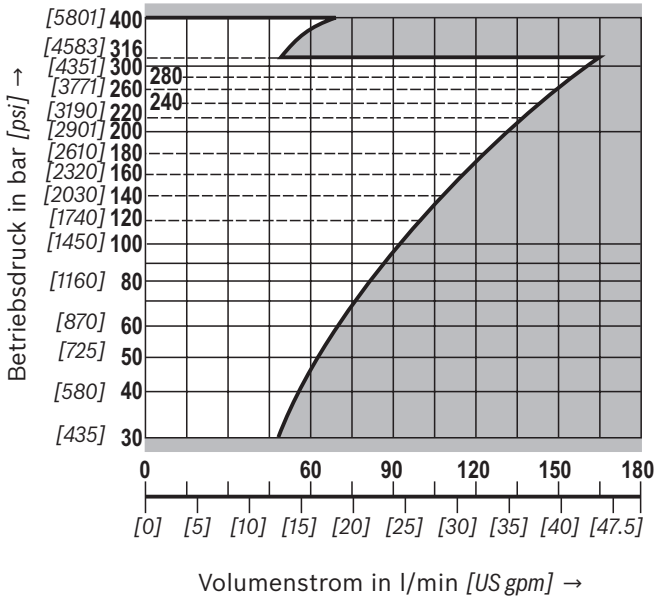
**Nenngröße 6 (ABZSS 08, 10)**



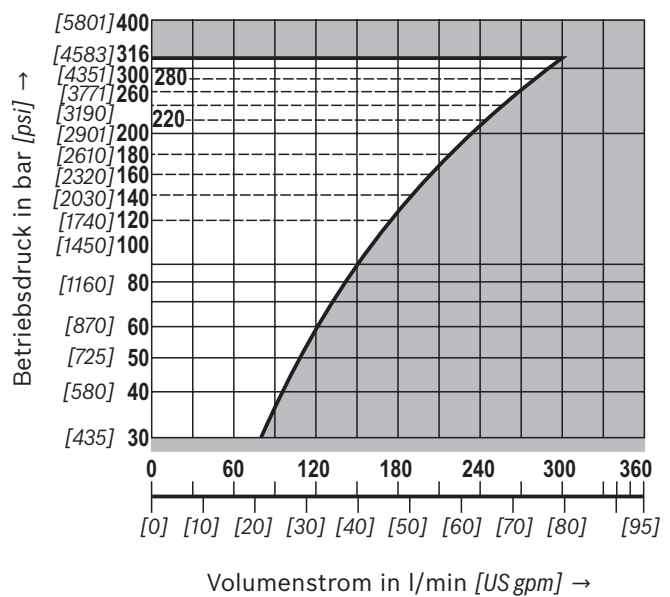
**Nenngröße 10 (ABZSS 20)**



**Nenngröße 20 (ABZSS 30, -P30)**



**Nenngröße 30 (ABZSS 30...SO30)**



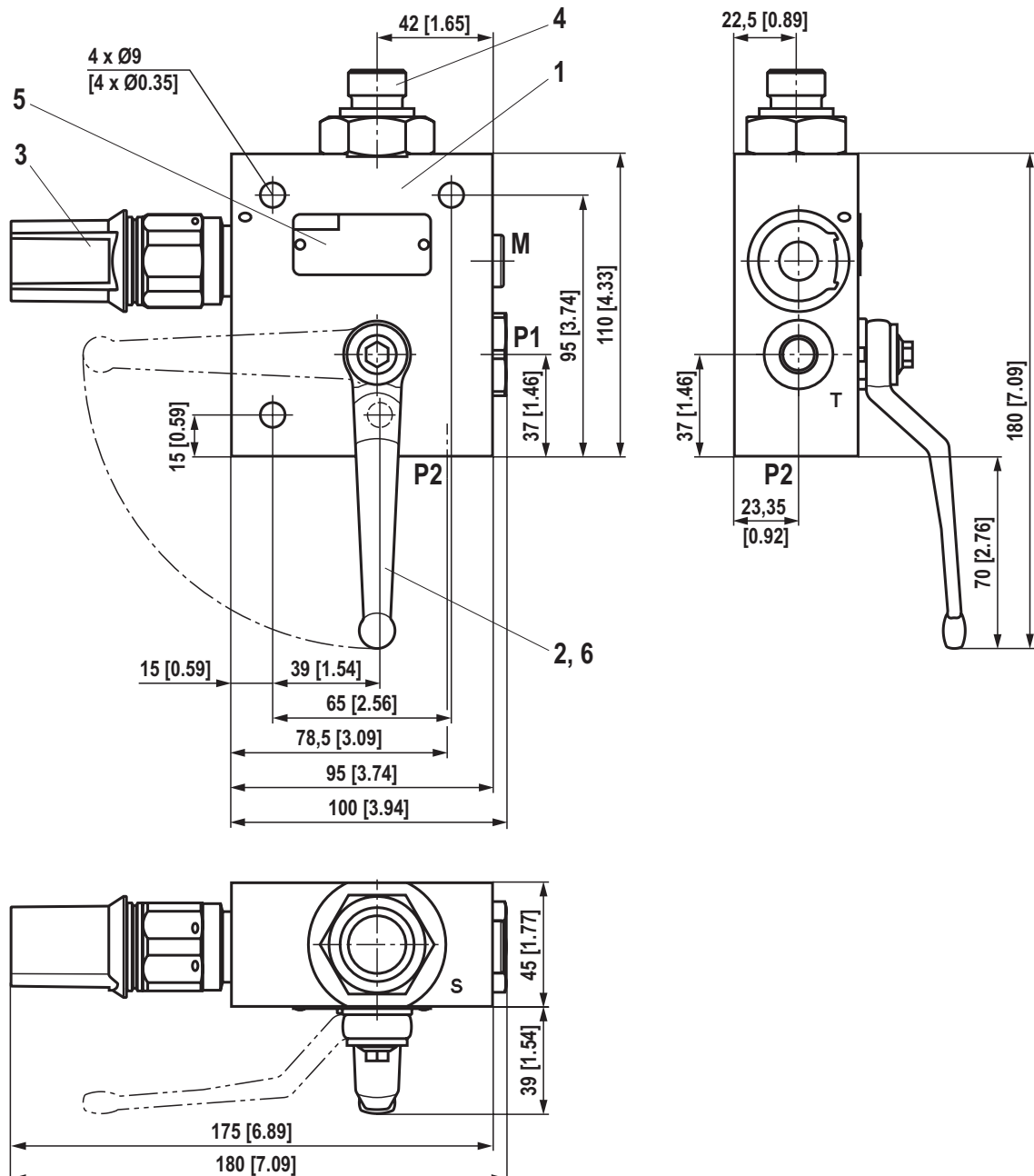
**Hinweis:**

Wertepaare, die in den grau hinterlegten Bereichen der Kennlinien liegen, sind mit dem Sicherheitsventil nicht realisierbar. Die hier gezeigten Kennlinien gelten ausschließlich für einen Gegendruck von 0 bar in der Ablaufleitung.

1) Geräteserie 1X, nach Druckgeräte-Richtlinie 2014/68/EU



**Abmessungen: Ausführung „08...“ (DN08)**  
 (Maßangaben in mm [inch])



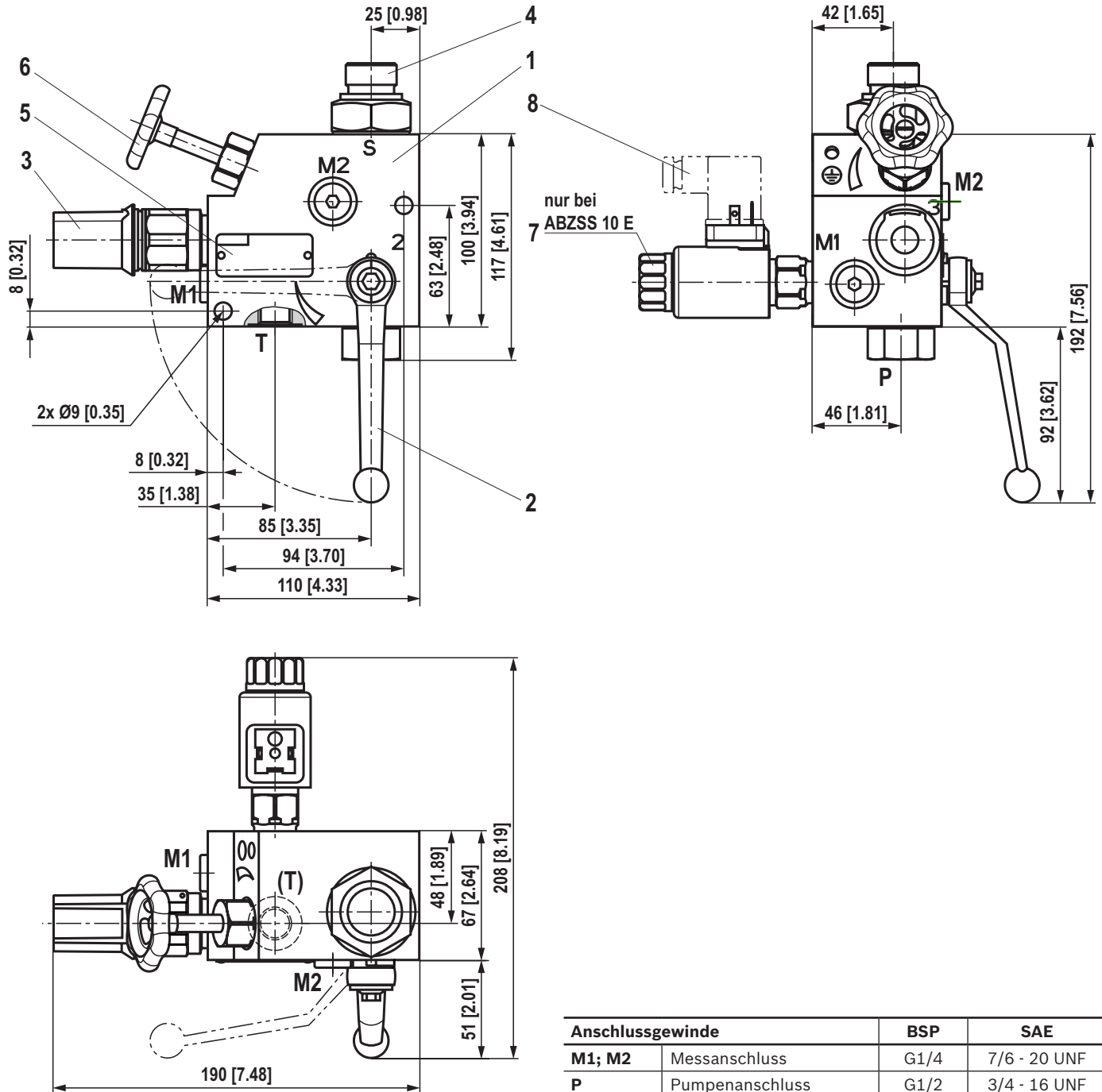
Anschlussgewinde		BSP
M1; M2	Messanschluss	G1/4
P1	Pumpenanschluss	G3/8
P2	Pumpenanschluss	G1/2
T	Tankanschluss	G1/4
S	Speicheranschluss	M20 x 1,5 <sup>1)</sup>

<sup>1)</sup> Einschraubbohrung nach DIN EN 9974-1

**Positionserklärungen siehe Seite 16**

**Kennlinien für baumustergeprüfte Sicherheitsventile  
 Typ DBDS siehe Seite 8**

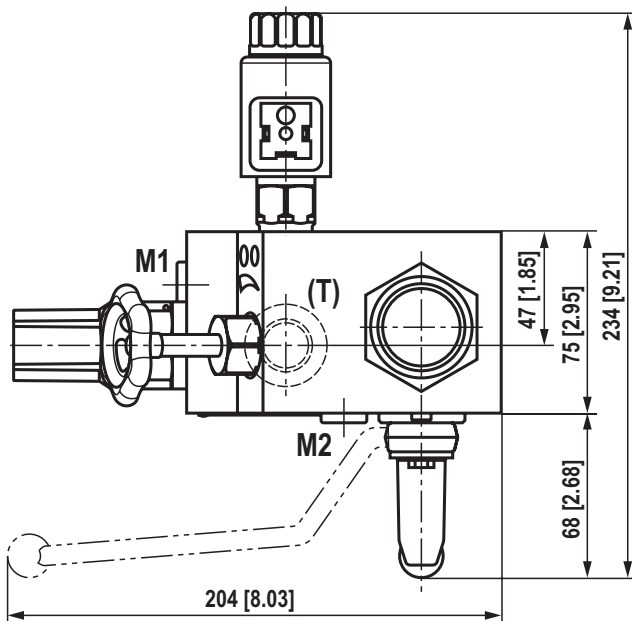
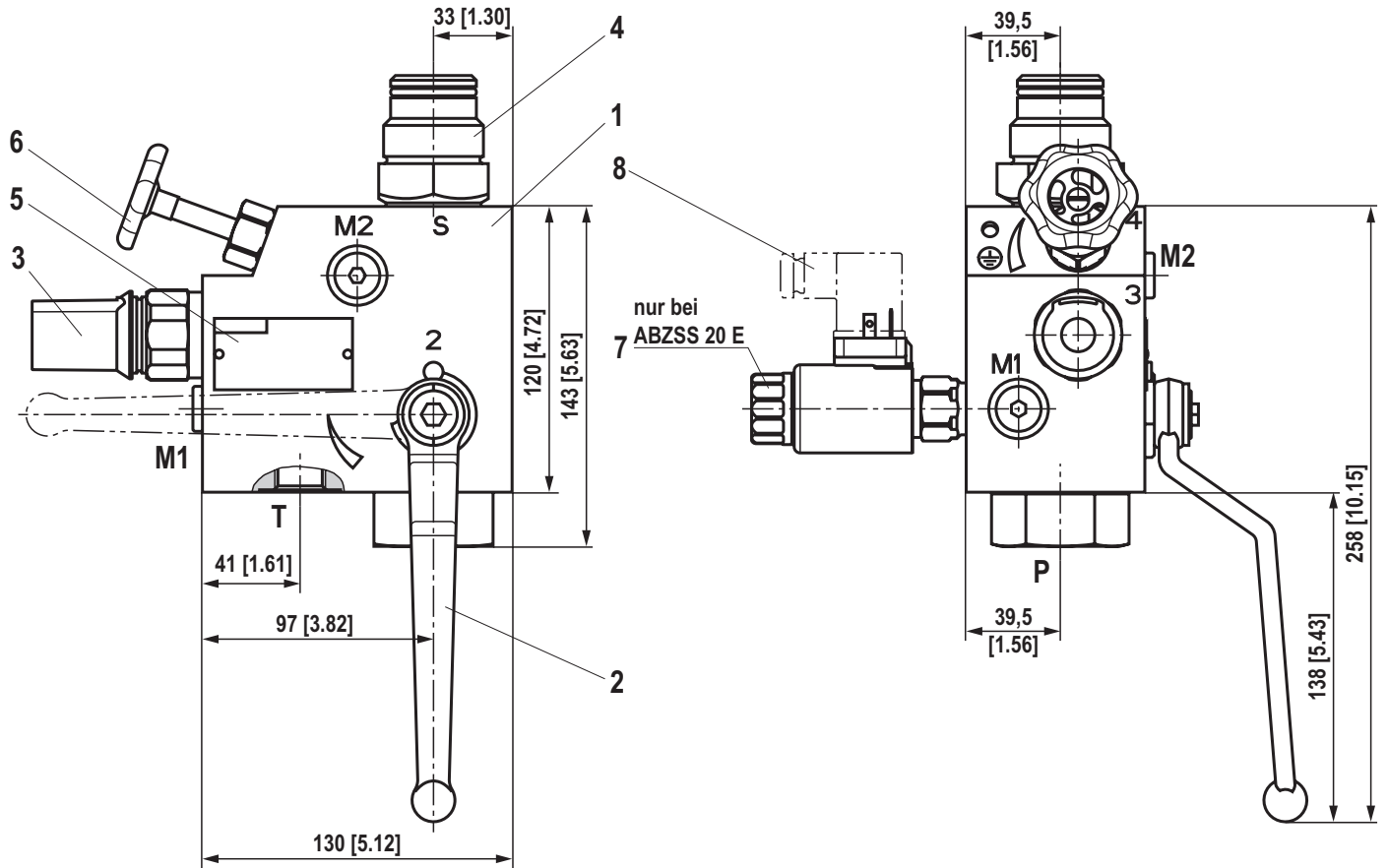
**Abmessungen: Ausführung „10...“ (DN10)**  
(Maßangaben in mm [inch])



Positionserklärungen siehe Seite 16

Kennlinien für baumustergeprüfte Sicherheitsventile  
Typ DBDS siehe Seite 8

**Abmessungen: Ausführung „20...“ (DN20)**  
 (Maßangaben in mm [inch])

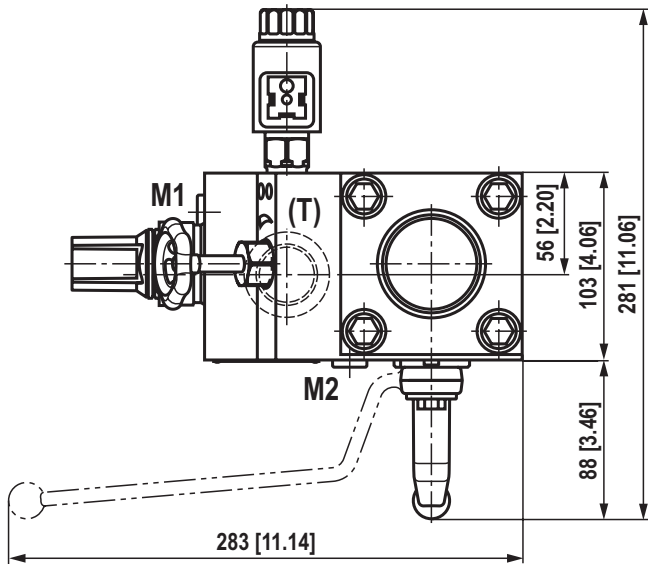
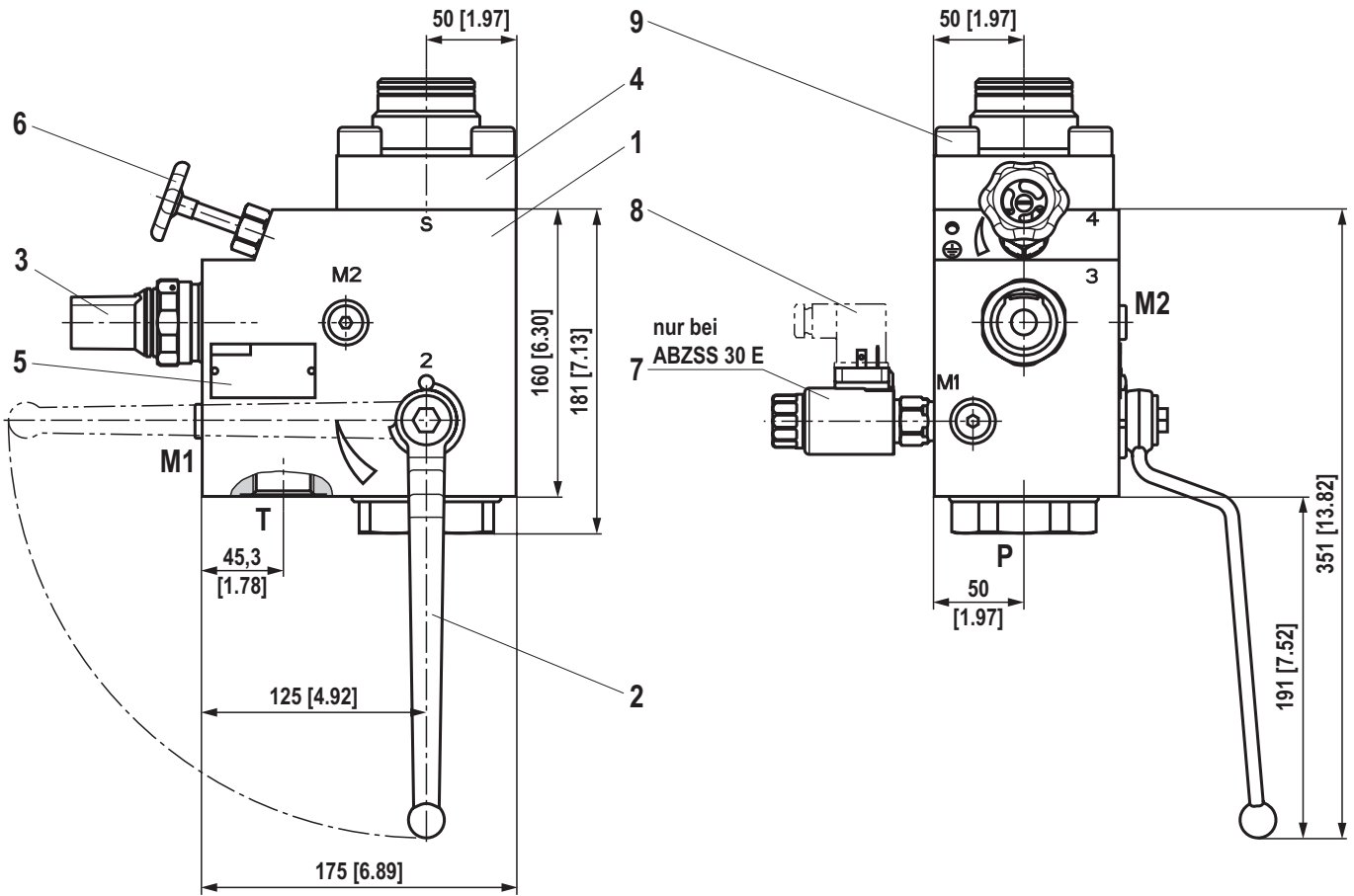


Anschlussgewinde		BSP	SAE
M1; M2	Messanschluss	G1/4	7/6 - 20 UNF
P	Pumpenanschluss	G1	1 5/16 - 12 UNF
T	Tankanschluss	G1/2	3/4 - 16 UNF
S	Speicheranschluss	M33 x 2	M33 x 2

Positionserklärungen siehe Seite 16

Kennlinien für baumustergeprüfte Sicherheitsventile  
 Typ DBDS siehe Seite 8

**Abmessungen: Ausführung „30...“ (DN30)**  
(Maßangaben in mm [inch])

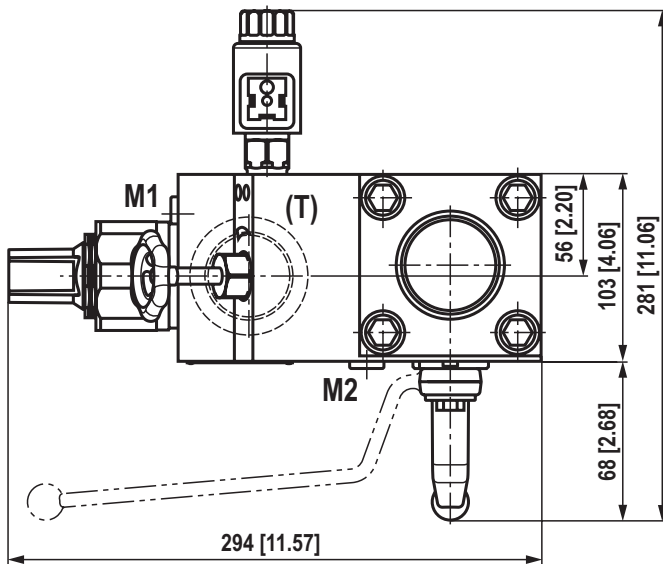
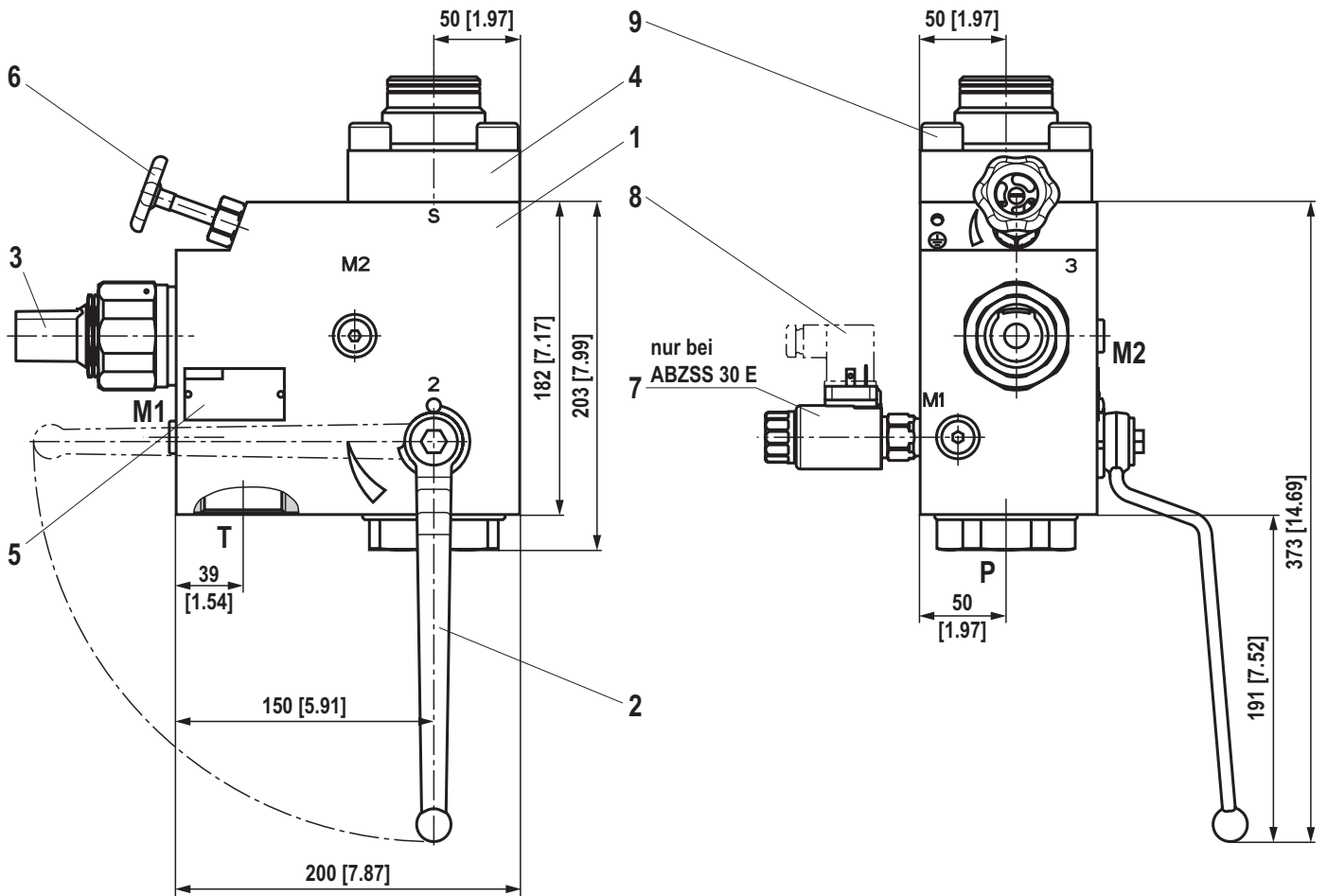


Anschlussgewinde		BSP	SAE
<b>M1; M2</b>	Messanschluss	G1/4	7/6 - 20 UNF
<b>P</b>	Pumpenanschluss	G1 1/2	1 7/8 - 12 UNF
<b>T</b>	Tankanschluss	G1	1 5/16 - 12 UNF
<b>S</b>	Speicheranschluss (Flansch)	Seite 16	Seite 19

**Positionserklärungen siehe Seite 16**

**Kennlinien für baumustergeprüfte Sicherheitsventile  
Typ DBDS siehe Seite 8**

**Abmessungen: Ausführung „30...SO30“ (DN30)**  
 (Maßangaben in mm [inch])

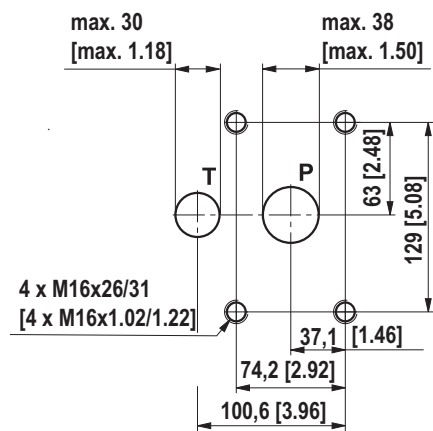
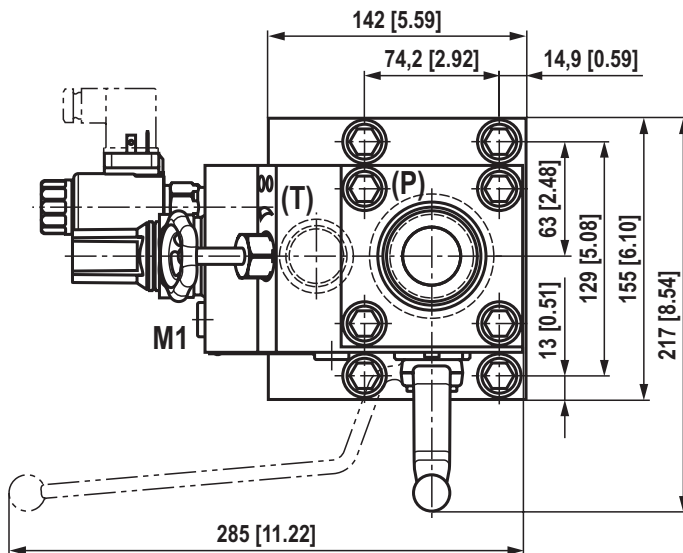
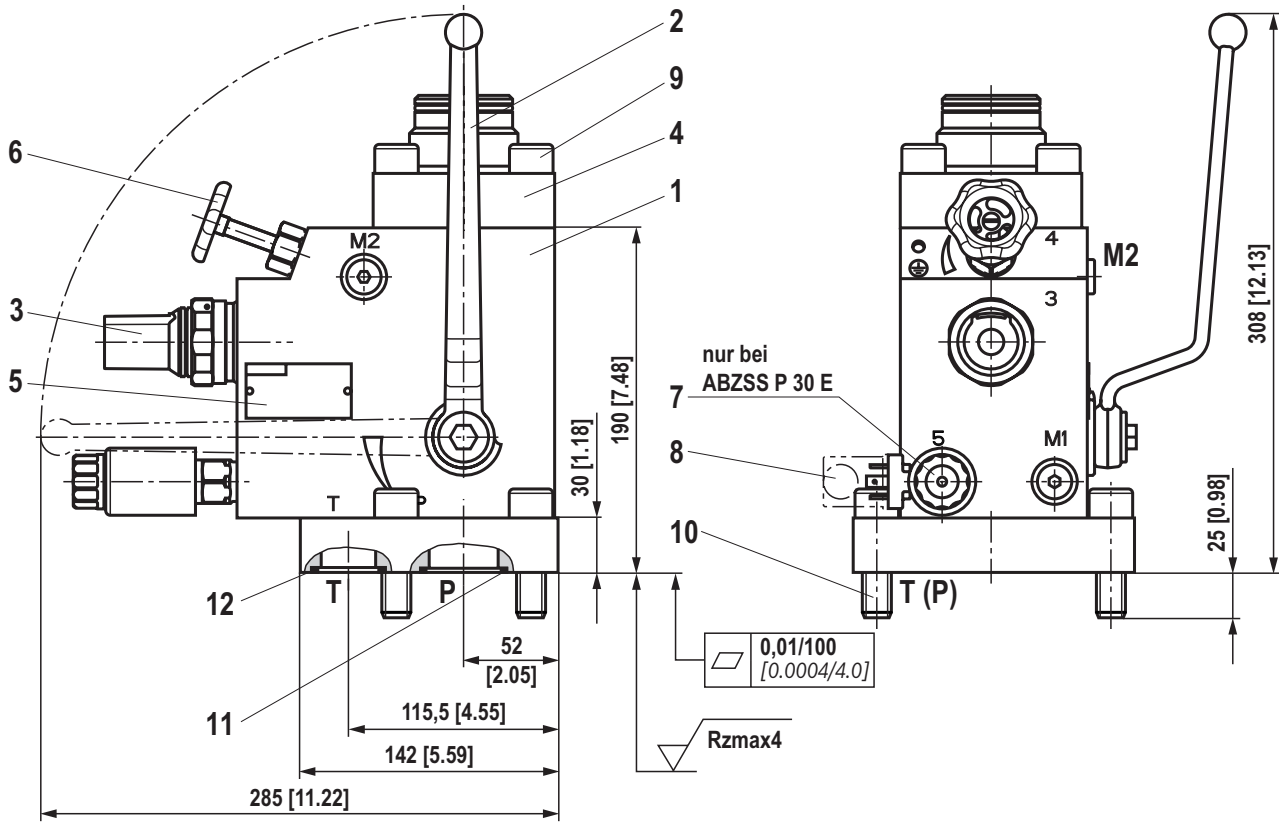


Anschlussgewinde		BSP	SAE
M1; M2	Messanschluss	G1/4	7/6 - 20 UNF
P	Pumpenanschluss	G1 1/2	1 7/8 - 12 UNF
T	Tankanschluss	G1 1/2	1 7/8 - 12 UNF
S	Speicheranschluss (Flansch)	Seite 16	Seite 19

Positionserklärungen siehe Seite 16

Kennlinien für baumustergeprüfte Sicherheitsventile  
 Typ DBDS siehe Seite 8

**Abmessungen: Ausführung „P30...“** Plattenaufbau (DN30)  
(Maßangaben in mm [inch])



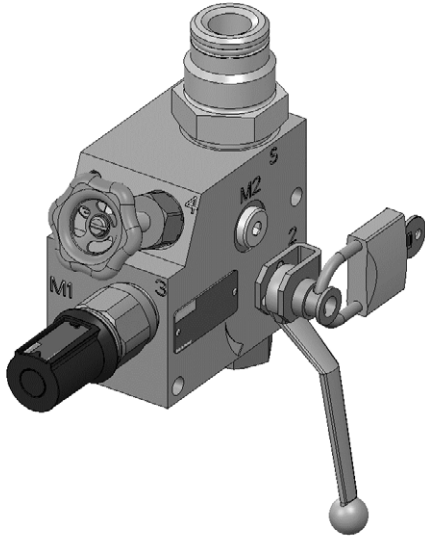
Anschlussgewinde		BSP	SAE
M1; M2	Messanschluss	G1/4	7/6 - 20 UNF
S	Speicheranschluss (Flansch)	Seite 16	Seite 19

Positionserklärungen siehe Seite 16

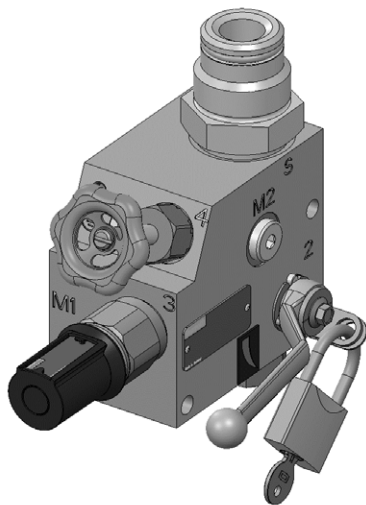
**Kennlinien für baumustergeprüfte Sicherheitsventile  
Typ DBDS siehe Seite 8**

**Abmessungen: Sonderausführungen „SO103“ und „SO104“ (nur für NG10 bis NG30)**

„SO103“ Absperrvorrichtung mit zwei Absperrstellungen  
(geöffnet oder geschlossen)



„SO104“ Absperrvorrichtung mit einer Absperrstellung  
(geschlossen)



(Vorhängeschloss im Lieferumfang nicht enthalten)

## Abmessungen

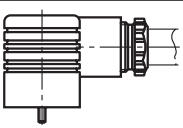
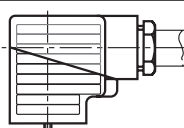
- 1 Block
- 2 System-Absperrhahn
- 3 Druckbegrenzungsventil, Anziehdrehmoment siehe Seite 16
- 4 Speicheradapter, siehe Zubehör Seite 17 ... 20
- 5 Typschild
- 6 Manuelle Entlastung
- 7 Elektromagnetische Entlastung, wahlweise (nur bei Ausführung „E“)
- 8 Leitungsdose, separate Bestellung siehe Seite 16
- 9 Zylinderschrauben **4 Stück ISO 4762 - M16 x 45 - 10.9**  
Anziehdrehmoment  $M_A = 250^{+10}$  Nm [184.07.4 ft-lbs]
- 10 Zylinderschrauben **4 Stück ISO 4762 - M16 x 55 - 10.9**  
Anziehdrehmoment  $M_A = 250^{+10}$  Nm [184.07.4 ft-lbs]
- 11 R-Ring 42,5 x 3,00 x 3,00 Shore 90
- 12 R-Ring 34,52 x 3,53 x 3,53 Shore 90

## Anziehdrehmoment: Druckbegrenzungsventil DBD

NG	Anziehdrehmomente $M_A$ in Nm [ft-lbs] für Einschraubventile <sup>1)</sup> Druckstufe in bar [psi]	
	bis 200 [2900]	bis 400 [5800]
6	50±5 [37±3.7]	80±5 [59±4]
10	100±5 [74±3.5]	150±10 [110±3.5]
20	150±10 [111±7.5]	300±15 [221±11]
30	350±20 [258±19.5]	500±30 [369±22]

<sup>1)</sup> Die Anziehdrehmomente sind Richtwerte bei einer Reibungszahl  $\mu_{ges} = 0,12$  und unter Verwendung eines Drehmomentschlüssels.

## Leitungsdosen nach DIN EN 175301-803

Details und weitere Leitungsdosen siehe Datenblatt 08006		 			
Ventil-seite	Farbe	Material-Nummer			
		Ohne Beschaltung	Mit Leuchtanzeige 12 ... 240 V	Mit Gleichrichter 12 ... 240 V	Mit Leuchtanzeige und Z-Dioden-Schutzbeschaltung 24 V
a	grau	<b>R901017010</b>	-	-	-
b	schwarz	<b>R901017011</b>	-	-	-
a/b	schwarz	-	<b>R901017022</b>	<b>R901017025</b>	<b>R901017026</b>



**Zubehör:** Speicheradapter BSP-Gewinde, maximaler Betriebsdruck 350 bar [5075 psi]  
(Maßangaben in mm [inch])

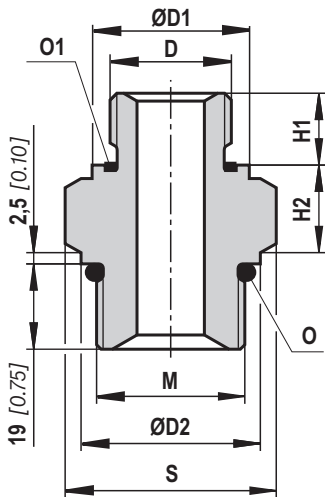


Abb. 1

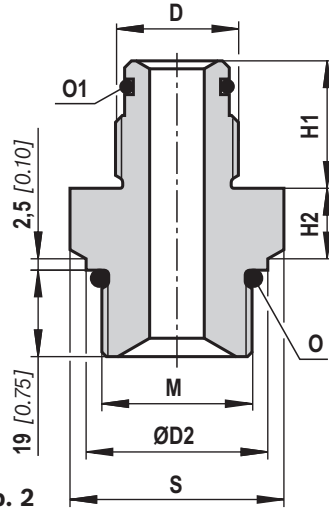


Abb. 2

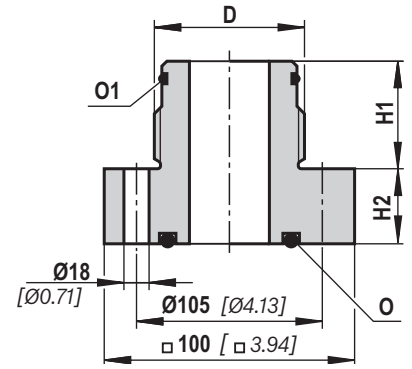


Abb. 3

Nenn-Ø Ausführung	Speicher-Typ	Speicher-DN	Speicher-adapter	Abb.	D	ØD1	ØD2	H1	H2	M	O	O1	s							
<b>ABZSS</b> 08 10 20	Membranspeicher Datenblatt 50150	0,075	S30 <sup>1)</sup> S104 <sup>2)</sup>	1	G1/2A	26,9 [1.06]		14 [0.55]	19,5 [0.76] <sup>1)</sup> 17,5 [0.68] <sup>2)</sup>			Profildichtring G1/2A nach DIN 3869	S30 <sup>1)</sup> , S31 <sup>1)</sup> , S108 <sup>2)</sup> , SW41 [1.61A/F], S104 <sup>2)</sup> SW36 [1.41A/F]							
		0,16						16 [0.63]	19,5 [0.76] <sup>1)</sup> 18 [0.70] <sup>2)</sup>											
		0,32																		
		0,5																		
		0,7																		
		1,0																		
	1,4																			
	2,0	S31 <sup>1)</sup> S108 <sup>2)</sup>	G3/4A	32 [1.26]																
	2,8																			
	3,5																			
Blasenspeicher Datenblatt 50171	1,0	S10 <sup>1)</sup> S105 <sup>2)</sup>	2	G3/4A	-	39,9 [1.57] <sup>1)</sup> 35,0 [1.37] <sup>2)</sup>		28 [1.10]	15,5 [0.61]	33x2 <sup>1)</sup> ; 20x1,5 <sup>2)</sup>	29,7x2,8 <sup>1)</sup> ; 24x2,0 <sup>2)</sup>	18x2,5 [0.71x0.10]	SW41 [1.61A/F] <sup>1)</sup> SW36 [1.41A/F] <sup>2)</sup>							
	2,5	S12 <sup>1)</sup> S107 <sup>2)</sup>						G1 1/4A	-											
	4,0																			
	6,0																			
	10,0	S13 <sup>1)</sup> S109 <sup>2)</sup>						G2A	-											
	20,0																			
35,0																				
50,0																				
ABZSS 30 P30	2,5	S307	3	G1 1/4A	-	-		37 [1.46]	30 [1.18]	56,52 x 5,33		1.18x0.12	-							
	4,0																			
	6,0																			
	10,0							S309				G2A		-						
20,0																				
35,0																				
50,0																				

<sup>1)</sup> gilt nur für ABZSS10 und ABZSS20

<sup>2)</sup> gilt nur für ABZSS08

**Zubehör:** Bestellangaben Speicheradapter BSP-Gewinde

<b>Ausführung</b>	<b>SPEICHERADAPTER</b>	<b>Material-Nr. FKM</b>	<b>SPEICHERADAPTER</b>	<b>Material-Nr. NBR <sup>2)</sup></b>
S10	S10V/G3/4-M33X2 *BG	<b>R900545254</b>	S10M/G3/4-M33X2 *BG	<b>R900862699</b>
S12	S12V/G1 1/4-M33X2 *BG	<b>R900545255</b>	S12M/G1 1/4-M33X2 *BG	<b>R900862700</b>
S13	S13V/G2-M33X2 *BG	<b>R900545256</b>	S13M/G2-M33X2 *BG	<b>R900862701</b>
S30	S30V/G1/2-M33X2 *BG	<b>R900545252</b>	S30M/G1/2-M33X2 *BG	<b>R900862695</b>
S31	S31V/G3/4-M33X2 *BG	<b>R900545253</b>	S31M/G3/4-M33X2 *BG	<b>R900862697</b>
S104	S104V/G1/2-M20X1,5* &	<b>R901265402</b>	S104M/G1/2-M20X1,5* &	<b>R901265401</b>
S105	S105V/G3/4-M20X1,5* &	<b>R901265411</b>	S105M/G3/4-M20X1,5* &	<b>R901265407</b>
S107	S107V/G11/4-M20X1,5*&	<b>R901265412</b>	S107M/G11/4-M20X1,5*&	<b>R901265422</b>
S108	S108V/G3/4-M20X1,5* &	<b>R901265434</b>	S108M/G3/4-M20X1,5* &	<b>R901265425</b>
S109	S109V/G2-M20X1,5* &	<b>R901265408</b>	S109M/G2-M20X1,5* &	<b>R901265404</b>
S307 <sup>1)</sup>	S307V/G 11/4-DN32 *BG	<b>R900085303</b>	S307M/G 11/4-DN32 *BG	<b>R900067050</b>
S309 <sup>1)</sup>	S309V/G2-DN32 *BG	<b>R900545858</b>	S309M/G2-DN32 *BG	<b>R900862702</b>

<sup>1)</sup> Lieferumfang beinhaltet 4 Zylinderschrauben ISO 4762-M16 x 45 - 10.9

<sup>2)</sup> Sonderausführung

**Zubehör:** Speicheradapter SAE-Gewinde, maximaler Betriebsdruck 350 bar [5075 psi]  
 (Maßangaben in mm [inch])

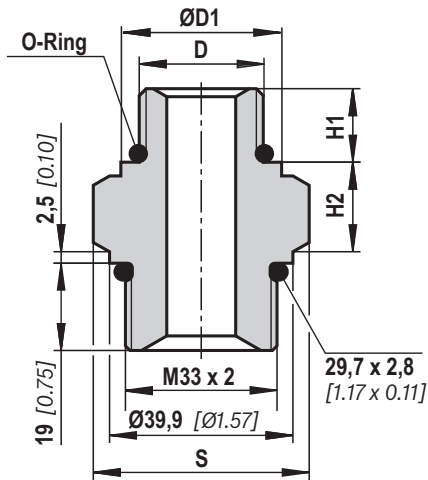


Abb.1

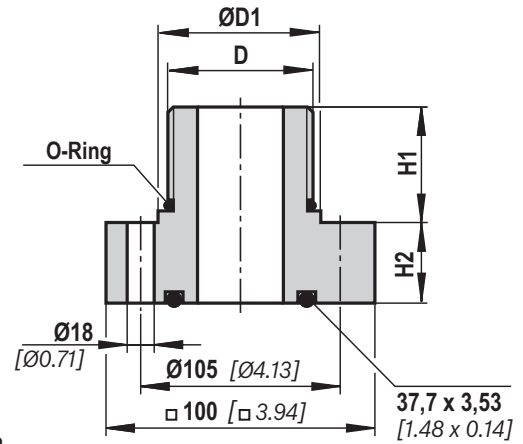


Abb. 2

Nenn-Ø Ausführung	Speicher-Typ	Speicher-DN	Speicher-adapter	Abb.	S	H1	H2	D	ØD1	O-Ring		
<b>ABZSS</b> 10 20	Membranspeicher Datenblatt 50150	0,075	S64	1	SW41 [1,61A/F]	11,4 [0.45]	18,1 [0.71]	3/4-16UNF-2A	23 [0.91]	16,36 x 2,21 [0.64 x 0.87]		
		0,16										
		0,32										
			0,5	S60	1	SW41 [1,61A/F]	15,2 [0.60]	18,3 [0.72]	1 1/16-12UN-2A	32 [1.26]	23,0 x 3,0 [0.91 x 0.12]	
			0,7									
			1,0									
	Blasenspeicher Datenblatt 50171	1,4	S60	1	SW41 [1,61A/F]	15,2 [0.60]	18,3 [0.72]	1 1/16-12UN-2A	32 [1.26]	23,0 x 3,0 [0.91 x 0.12]		
											2,0	
											2,8	
											3,5	
<b>ABZSS</b> 30		1,0	S620	2	-	15,2 [0.60]	33,8 [1.33]	1 5/8-12UN-2A	48 [1.89]	38,0 x 3,0 [1.50 x 0.12]		
												4,0
												6,0
			10,0	S630	2	-	15,2 [0.60]	33,8 [1.33]	1 7/8-12UN-2A	54 [2.13]	44,0 x 3,0 [1.73 x 0.12]	
			20,0									
			35,0									
		50,0										

**Zubehör:** Bestellangaben Speicheradapter SAE-Gewinde

Ausführung	SPEICHERADAPTER	Material-Nr. FKM	SPEICHERADAPTER	Material-Nr. NBR <sup>2)</sup>
S60	S60V/ 1 1/16-12UN-M33x2	<b>R900618788</b>	S60M/ 1 1/16-12UN-M33x2	<b>R900618799</b>
S62	S62V/ 1 5/8-12UN-M33x2	<b>R900618800</b>	S62M/ 1 5/8-12UN-M33x2	<b>R900618801</b>
S63	S63V/ 1 7/8-12UN-M33x2	<b>R900618803</b>	S63M/ 1 7/8-12UN-M33x2	<b>R900618804</b>
S64	S64V/ 3/4-16UNF-M33x2	<b>R900618805</b>	S64M/ 3/4-16UNF-M33x2	<b>R900618806</b>
S620 <sup>1)</sup>	S620V/ 1 5/8-12UN-DN32	<b>R900618813</b>	S620M/ 1 5/8-12UN-DN32	<b>R900618814</b>
S630 <sup>1)</sup>	S630V/ 1 7/8-12UN-DN32	<b>R900618817</b>	S630M/ 1 7/8-12UN-DN32	<b>R900618815</b>

<sup>1)</sup> Lieferumfang beinhaltet 4 Zylinderschrauben ISO 4762-M16 x 45 - 10.9

<sup>2)</sup> Sonderausführung

**Sicherheitshinweise:** Baumustergeprüfte Sicherheitsventile Typ DBDS <sup>1)</sup>

- ▶ Vor der Bestellung eines baumustergeprüften Sicherheitsventils muss beachtet werden, dass bei dem gewünschten **Ansprechdruck  $p$**  der maximal zulässige **Volumenstrom  $q_{Vmax}$**  des Sicherheitsventils größer ist, als der maximal mögliche Volumenstrom der abzuschließenden Anlage / des Speichers.  
Nach Druckgeräte-Richtlinie **2014/68/EU** darf die Erhöhung des Systemdruckes durch den Volumenstrom nicht größer als 10 % des eingestellten Ansprechdruckes sein (siehe Bauteilkennzeichnung).
- ▶ Der im Bauteilkennzeichen angegebene maximal zulässige Volumenstrom  $q_{Vmax}$  darf nicht überschritten werden.
- ▶ Ablaufleitungen von Sicherheitsventilen müssen gefahrlos ausmünden. Im Ablaufsystem darf sich **keine** Flüssigkeit ansammeln können (siehe AD 2000-Merkblatt A 2).

 **Einsatzhinweise unbedingt beachten!**

- ▶ Im Werk wird der im Bauteilkennzeichen angegebene Ansprechdruck mit einem Volumenstrom von 2 l/min [0.53 US gpm] eingestellt.
- ▶ Der im Bauteilkennzeichen angegebene maximale Volumenstrom gilt für Anwendungen ohne Gegendruck in der Ablaufleitung (Anschluss T).

- ▶ Mit dem Entfernen der Plombe am Sicherheitsventil erlischt die Zulassung nach Druckgeräte-Richtlinie!
- ▶ Grundsätzlich sind die Anforderungen der Druckgeräte-Richtlinie und des AD 2000-Merkblatt A 2 zu beachten!
- ▶ Es wird empfohlen, baumustergeprüfte Sicherheitsventile gegen unbefugte Demontage durch Verdrahten und Verplomben mit dem Gehäuse/-block zu sichern (Bohrung in der Verstellungsart vorhanden).

 **Hinweis:**

Der Systemdruck erhöht sich durch den ansteigenden Volumenstrom um den Gegendruck in der Ablaufleitung (Anschluss T). (AD 2000-Merkblatt A 2, Pkt. 6.3 beachten!)

Damit diese Erhöhung des Systemdruckes durch den Volumenstrom nicht größer als 10 % des eingestellten Ansprechdruckes wird, muss der zulässige Volumenstrom in Abhängigkeit des Gegendruckes in der Ablaufleitung (Anschluss T) reduziert werden (siehe Diagramme Seite 22 ... 25).

<sup>1)</sup> Geräteserie 1X, nach Druckgeräte-Richtlinie 2014/68/EU

## Kennlinien: Gegendruck in der Ablaufleitung

Prinzipiell sollte das Ventil möglichst ohne Gegendruck in der Ablaufleitung betrieben werden. Bei Gegendruck in der Ablaufleitung reduziert sich der maximal mögliche Volumenstrom. Zwischen maximalem Gegendruck  $p_T$  in der Ablaufleitung und Volumenstrom  $q_V$  besteht ein Zusammenhang, der den nachfolgenden Kennlinien zu entnehmen ist. Kennlinien für nicht aufgeführte Zwischenwerte des Ansprechdrucks müssen durch Interpolation ermittelt werden.

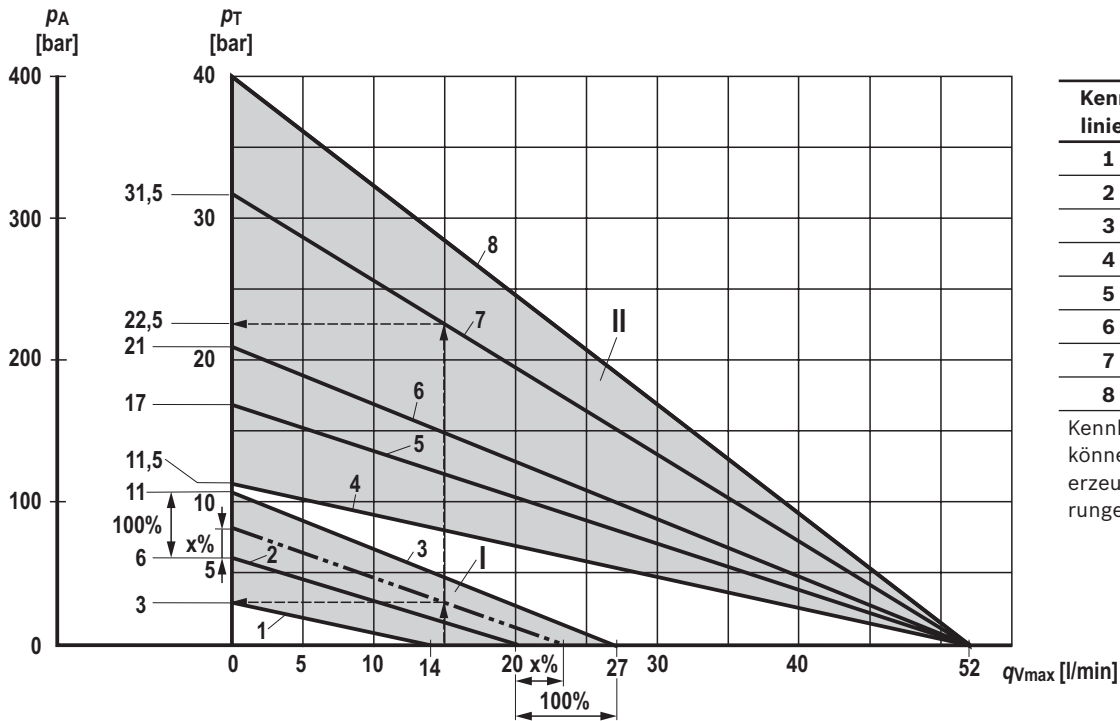
Der maximale Gegendruck  $p_T$  beträgt bei gegen Null gehendem Volumenstrom jeweils 10 % des Ansprechdrucks. Mit zunehmendem Volumenstrom verringert sich der maximale Gegendruck  $p_T$ .

## Interpolation von Zwischenwerten aus dem Diagramm

1. An der Achse  $p_T$  den 1/10-Wert von  $p_A$  antragen.
2. Die zu diesem Punkt benachbarte, niedrigere und höhere Kennlinie ermitteln. Der an  $p_T$  angetragene Punkt teilt den Abschnitt zwischen niedrigerer und höherer Kennlinie auf der  $p_T$ -Achse mit einem bestimmten Prozentsatz.
3. An der Achse  $q_{Vmax}$  den Abschnitt zwischen benachbarter niedriger und höherer Kennlinie im gleichen Prozentsatz wie den Abschnitt an der Achse  $p_T$  unterteilen. Vom so ermittelten Nulldurchgang auf der Achse  $q_{Vmax}$  eine gerade Linie zum vorher angetragenen Wert auf der Achse  $p_T$  ziehen.
4. Abzusichernden Volumenstrom der Anlage an der Achse  $q_{Vmax}$  antragen.
5. Für diesen Wert den maximalen Gegendruck anhand der zuvor eingezeichneten Linie an der Achse  $p_T$  ablesen.

## Kennlinien: Gegendruck in der Ablaufleitung – Nenngröße 6

Diagramm zur Ermittlung des maximalen Gegendrucks  $p_T$  in der Ablaufleitung am Anschluss T des Ventils in Abhängigkeit vom Volumenstrom  $q_{Vmax}$  für Ventile DBDS 6...1X/...E mit unterschiedlichen Ansprechdrücken  $p_A$ .



Kennlinien	Ansprechdruck $p_A$ in bar [psi]
1	30 [435]
2	60 [870]
3	110 [1595]
4	115 [1668]
5	170 [2465]
6	210 [3046]
7	315 [4568]
8	400 [5800]

Kennlinien für Zwischenwerte können durch Interpolation erzeugt werden. Weitere Erklärungen siehe Seite 21.

- $p_A$  Ansprechdruck in bar
- $p_T$  Maximaler Gegendruck in der Ablaufleitung (Anschluss T) in bar
- $q_{Vmax}$  Maximaler Volumenstrom in l/min
- I Interpolationsfläche I, für Ventile mit  $p_A = 30 \dots 110$  bar und  $q_{Vmax} = 14 \dots 27$  l/min
- II Interpolationsfläche II, für Ventile mit  $p_A = 115 \dots 400$  bar und  $q_{Vmax} = 52$  l/min

### Ermittlung des maximalen Gegendrucks

#### Beispiel 1 (mit bereits vorhandener Kennlinie):

Abzusichernder Volumenstrom der Anlage / des Speichers:

$q_{Vmax} = 15$  l/min

Sicherheitsventil eingestellt auf:  $p_A = 315$  bar.

Aus dem Diagramm (siehe Pfeile, Kennlinie 7) den maximalen Gegendruck  $p_T$  von ca. 22,5 bar ablesen.

#### Beispiel 2 (mit interpolierter Kennlinie):

Abzusichernder Volumenstrom der Anlage / des Speichers:

$q_{Vmax} = 15$  l/min

Sicherheitsventil eingestellt auf:  $p_A = 80$  bar.

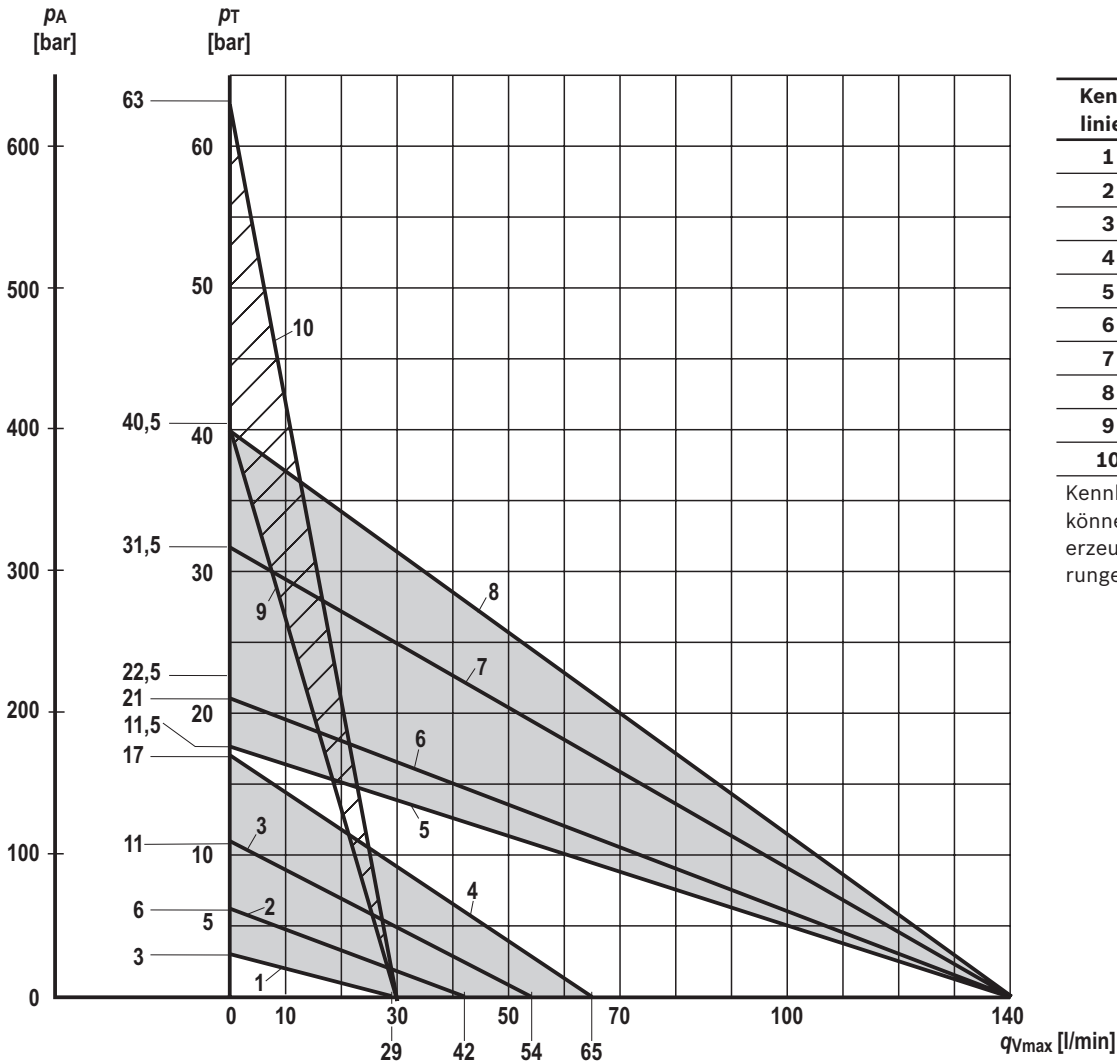
Anzutrager Wert an der mit  $p_T$  bezeichneten Achse:

$1/10 \times 80$  bar = 8 bar.

Aus dem Diagramm (siehe Pfeile, gestrichelte Kennlinie) den maximalen Gegendruck  $p_T$  von ca. 3 bar ablesen.

### Kennlinien: Gegendruck in der Ablaufleitung – Nenngroße 10

Diagramm zur Ermittlung des maximalen Gegendrucks  $p_T$  in der Ablaufleitung am Anschluss T des Ventils in Abhängigkeit vom Volumenstrom  $q_{Vmax}$  für Ventile DBDS 10...1X/...E mit unterschiedlichen Ansprechdrücken  $p_A$ .



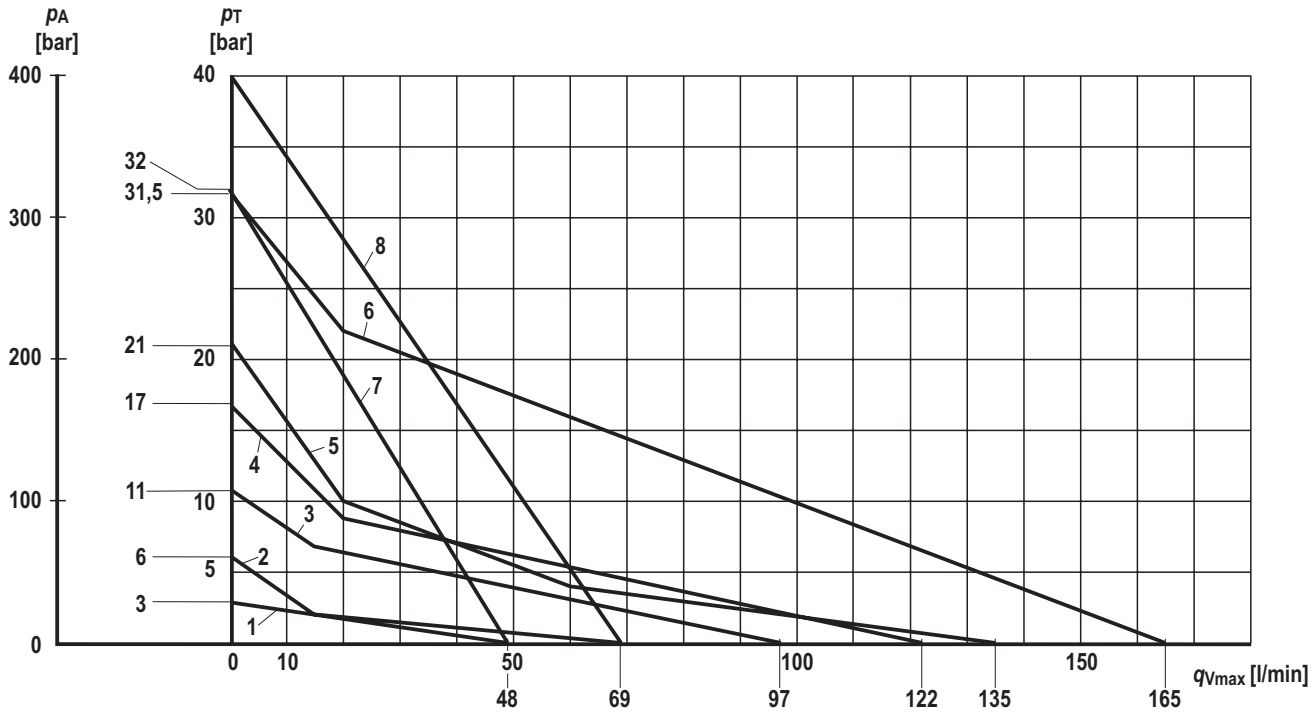
Kennlinien	Ansprechdruck $p_A$ in bar [psi]
1	30 [435]
2	60 [870]
3	110 [1595]
4	170 [2465]
5	175 [2538]
6	210 [3046]
7	315 [4568]
8	400 [5800]
9	405 [5874]
10	630 [9150]

Kennlinien für Zwischenwerte können durch Interpolation erzeugt werden. Weitere Erklärungen siehe Seite 21.

- $p_A$  Ansprechdruck in bar
- $p_T$  Maximaler Gegendruck in der Ablaufleitung (Anschluss T) in bar
- $q_{Vmax}$  Maximaler Volumenstrom in l/min
- Interpolationsflächen
-

**Kennlinien:** Gegendruck in der Ablaufleitung – Nenngröße 20

Diagramm zur Ermittlung des maximalen Gegendrucks  $p_T$  in der Ablaufleitung am Anschluss T des Ventils in Abhängigkeit vom Volumenstrom  $q_{Vmax}$  für Ventile DBDS 20...1X/...E mit unterschiedlichen Ansprechdrücken  $p_A$ .



$p_A$  Ansprechdruck in bar

$p_T$  Maximaler Gegendruck in der Ablaufleitung (Anschluss T) in bar

$q_{Vmax}$  Maximaler Volumenstrom in l/min

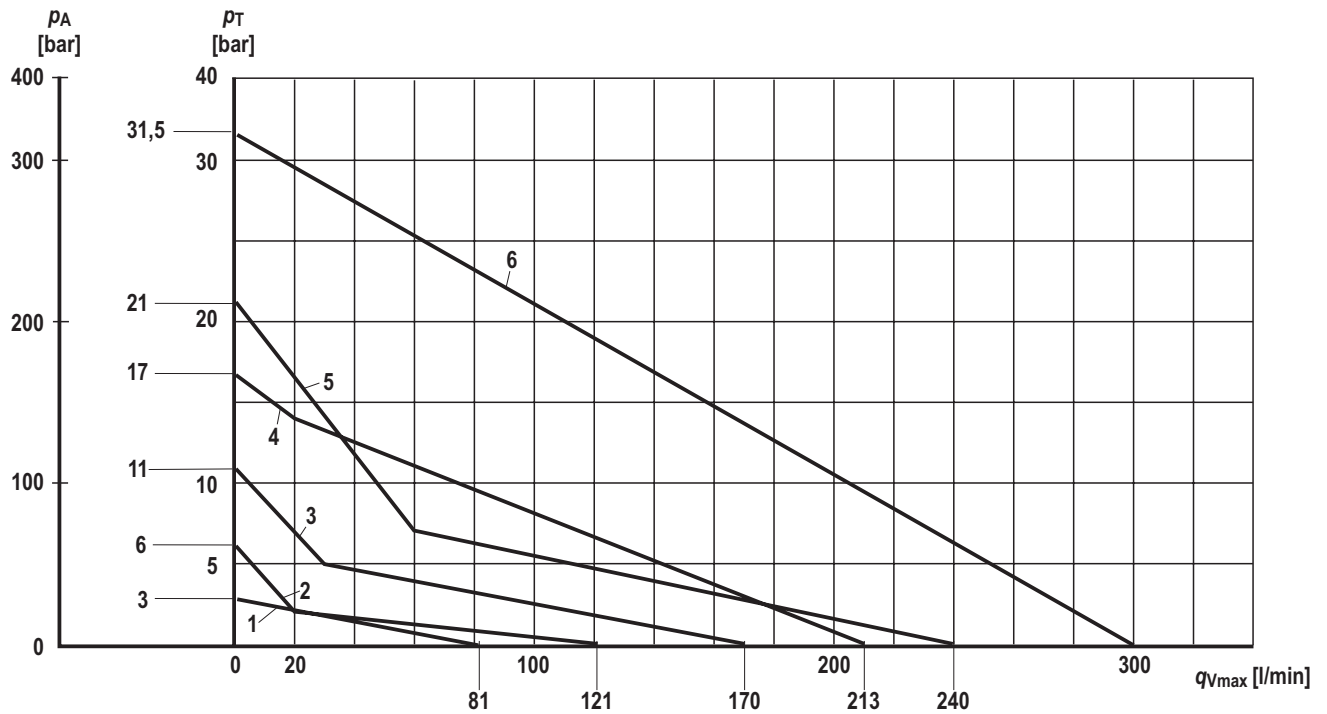
Kennlinien	Ansprechdruck $p_A$ in bar [psi]
1	30 [435]
2	60 [870]
3	110 [1595]
4	170 [2465]
5	210 [3046]
6	315 [4568]
7	320 [4641]
8	400 [5800]

Kennlinien für Zwischenwerte können durch Interpolation erzeugt werden. Weitere Erklärungen siehe Seite 21.



## Kennlinien: Gegendruck in der Ablaufleitung – Nenngroße 30

Diagramm zur Ermittlung des maximalen Gegendrucks  $p_T$  in der Ablaufleitung am Anschluss T des Ventils in Abhängigkeit vom Volumenstrom  $q_{Vmax}$  für Ventile DBDS 30...1X/...E mit unterschiedlichen Ansprechdrücken  $p_A$ .



- $p_A$  Ansprechdruck in bar  
 $p_T$  Maximaler Gegendruck in der Ablaufleitung (Anschluss T) in bar  
 $q_{Vmax}$  Maximaler Volumenstrom in l/min

Kennlinien	Ansprechdruck $p_A$ in bar [psi]
1	30 [435]
2	60 [870]
3	110 [1595]
4	170 [2465]
5	210 [3046]
6	315 [4568]

Kennlinien für Zwischenwerte können durch Interpolation erzeugt werden. Weitere Erklärungen siehe Seite 21.

## Weitere Informationen

- ▶ Speicherabsperblock
- ▶ 2/2-Wege-Sitzventil, direktgesteuert mit Magnetbetätigung
- ▶ Druckbegrenzungsventil, direktgesteuert
- ▶ Druckflüssigkeiten auf Mineralölbasis
- ▶ Umweltverträgliche Hydraulikflüssigkeiten
- ▶ Zylinderschrauben metrisch/UNC
- ▶ Hydraulikventile für Industrieanwendungen
- ▶ Allgemeine Produktinformation für Hydraulikprodukte
- ▶ Auswahl der Filter
- ▶ Informationen zu lieferbaren Ersatzteilen

Betriebsanleitung 50129-B  
Datenblatt 18136-20  
Datenblatt 25402  
Datenblatt 90220  
Datenblatt 90221  
Datenblatt 08936  
Betriebsanleitung 07600-B  
Datenblatt 07008  
[www.boschrexroth.com/filter](http://www.boschrexroth.com/filter)  
[www.boschrexroth.com/spc](http://www.boschrexroth.com/spc)

Bosch Rexroth AG  
Industrial Hydraulics  
Zum Eisengießer 1  
97816 Lohr am Main, Germany  
Telefon +49 (0) 93 52/40 30 20  
[my.support@boschrexroth.de](mailto:my.support@boschrexroth.de)  
[www.boschrexroth.de](http://www.boschrexroth.de)

© Alle Rechte bei Bosch Rexroth AG, auch für den Fall von Schutzrechtsanmeldungen. Jede Verfügungsbefugnis, wie Kopier- und Weitergaberecht, bei uns. Die angegebenen Daten dienen allein der Produktbeschreibung. Eine Aussage über eine bestimmte Beschaffenheit oder eine Eignung für einen bestimmten Einsatzzweck kann aus unseren Angaben nicht abgeleitet werden. Die Angaben entbinden den Verwender nicht von eigenen Beurteilungen und Prüfungen. Es ist zu beachten, dass unsere Produkte einem natürlichen Verschleiß- und Alterungsprozess unterliegen.