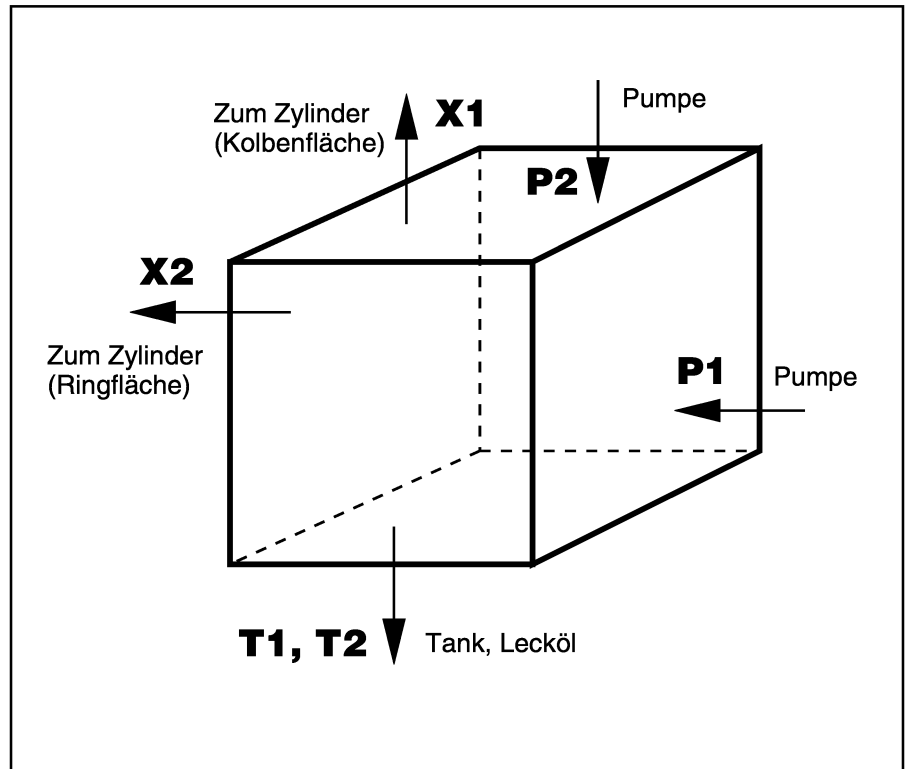


**Merkmale**

- Die Steuerungen entsprechen den Sicherheitsregeln.
- Auf einem Steuerblock sind alle Ventile auf- oder eingebaut.
- Verrohrung ist nur zu den Verbrauchern, zur Pumpe und zum Behälter erforderlich.
- Der Steuerungsaufbau ist übersichtlich.
- Die auf- und eingebauten Ventile sind gut zugänglich angeordnet.
- Die Steuerungen sind serienmäßig erprobt.



**Inhaltsverzeichnis**

Inhalt	Seite	
Allgemeines Sicherheitsregeln, Beschreibung, Einbau, Inbetriebnahme	2	
Kenngroßen	3 und 4	
Typenschlüssel	5	
Ausführungsbeispiele	6 bis 23	
Pressenmodule: Schemata, Bestellangaben	24 bis 65	
<b>Pressenmodule mit den Funktionen</b>	NG 63	NG 80
- Richtungssteuerung des Preßkolbens - Druckabsicherung der Hauptpumpe und druckloser Umlauf - Dekompression - Steuerung der Abwärtsbewegung - Sicherheitssteuerung im Sinne der UVV	24 bis 57	58 bis 65

## Allgemein

### Sicherheitsregeln

Pressensteuerungen müssen den Sicherheitsregeln, herausgegeben vom Hauptverband der gewerblichen Berufsgenossenschaften, Zentralstelle für Unfallverhütung und Arbeitsmedizin, Fachausschuß Eisen und Metall III, entsprechen.

Diese Regeln sind enthalten in:

- a) Sicherheitsregeln für Steuerungen an kraftbetriebenen Pressen der Metallbearbeitung.  
Fassung von 2.1978 (ZH 1/457)
- b) Sicherheitsregeln für Zweihandsteuerungen an kraftbetriebenen Pressen der Metallbearbeitung.  
Fassung von 2.1978 (ZH 1/456)
- c) Unfallverhütungsvorschrift für Hydraulische Pressen 11.064 (VBG 7n 5.2).  
Fassung vom 1.10.1987.

Diese Regeln besagen, daß beim Auftreten eines Fehlers ein Durchlaufen oder Fehlanlaufen der Presse vermieden werden muß.

Der Ausfall eines Bauteils (Ventils) darf keinen neuen Schließhub zur Folge haben.

Die vorliegende Pressensteuerung entspricht dieser Forderung.

Voraussetzung ist eine sichere, elektrische Steuerung nach den o. g. Sicherheitsregeln a) bis c) sowie nach:

- d) Sicherheitsregeln für berührungslos wirkende Schutzeinrichtungen an kraftbetriebenen Pressen der Metallbearbeitung (ZH 1/281).
- e) VDE 0100  
Bestimmungen für das Errichten von Starkstromanlagen mit Netzspannungen bis 1000 V.
- f) DIN 51113 (VDE 0113)  
Bestimmungen für die elektrische Ausrüstung von Be- und Verarbeitungsmaschinen mit Netzspannungen bis 1000 V.
- g) VDI 3228  
Technische Ausführungsrichtlinien für Werkzeugmaschinen und andere Fertigungsmittel.  
M-Mechanische Ausrüstung.
- h) VDI 3230  
Technische Ausführungsrichtlinien für Werkzeugmaschinen und andere Fertigungsmittel.  
H-Hydraulik.
- i) Es ist eine getrennte Kabelverlegung zu den Sicherheitsventilen Pos. .710 und .720 zu empfehlen.

### Beschreibung

Die Sicherheitsschaltung ist komplett auf dem Steuerblock montiert. Alle Geräte sind gut zugänglich angebracht und mit Pos.-Nr. gekennzeichnet.

Um einen Arbeitshub einzuleiten, müssen immer zwei Ventile geschaltet werden. Wird nur ein Ventil geschaltet, oder bleibt ein Ventil in einer geschalteten Position hängen, kann kein weiterer Arbeitshub ausgelöst werden.

In stromlosem Zustand wird eine ungewollte Schließbewegung durch äußere Einflüssen, durch zwei hintereinander geschaltete Ventile, verhindert.

Funktion der Sicherheitsschaltung siehe Ausführungsbeispiele seite 6 bis 23.

### Einbau

Das Pressenmodul soll so dicht wie möglich am Zylinder montiert werden. Die Einbaulage ist beliebig, vorzugsweise stehend – siehe Systemdarstellung Seite 1.

Die Rohrleitung zwischen Pressenmodul und Zylinder (Kolbenunterseite) muß für den max. Einstelldruck der Druckbegrenzungsventile ausgelegt sein und den Sicherheitsregeln ZH 1/457, Abschnitt 5.2 entsprechen.

Alle Anschlußbezeichnungen sind am Pressenmodul eingeschlagen und sind entsprechend den Schaltplänen auf den Seiten 24 bis 65 mit der Pumpe, dem Zylinder usw. zu verbinden.

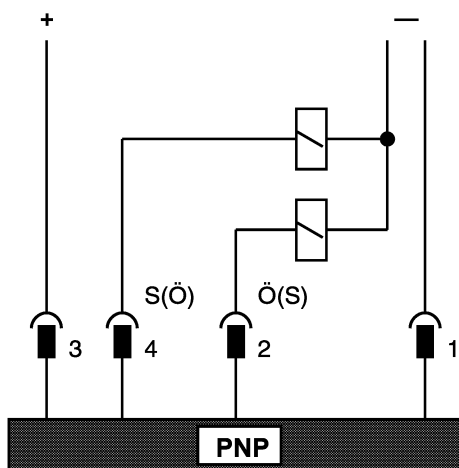
Die am Pressenmodul vorhanden Verschlussschrauben ohne Anschlußbezeichnung dürfen nicht geöffnet werden.

## Kenngrößen: allgemein und hydraulisch (Bei Geräteinsatz außerhalb der Kenngrößen bitte Rückfragen)

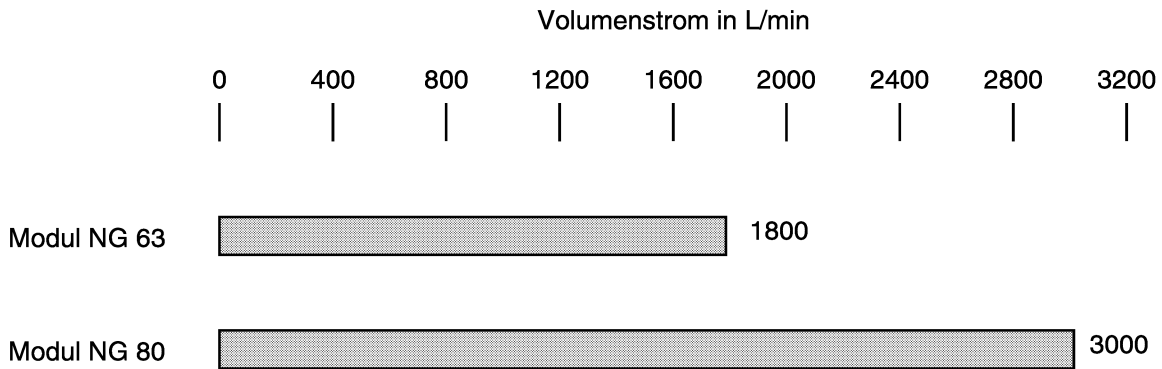
Einbaulage		beliebig, vorzugsweise stehend	
Umgebungstemperaturbereich	°C	-20 bis +50	
Druckflüssigkeit		Mineralöl (HL, HLP) nach DIN 51 524, andere Medien auf Anfrage	
Druckflüssigkeits-Temperaturbereich	°C	-20 bis +80	
Viskositätsbereich	mm <sup>2</sup> /s	2,8 bis 500	
Verschmutzungsgrad		Maximal zulässiger Verschmutzungsgrad der Druckflüssigkeit nach NAS 1638 Klasse 9. Dafür empfehlen wir ein Filter mit einer Mindest-Rückhalterate von $\beta_{10} \geq 75$ .	
Betriebsdruck	bar	bis 315	
Anschluß: P1, P2, X1, X2, X, E T Y		bis 16 drucklos zum Behälter	
Nenngröße des Moduls		63	80
Max. zulässiger Volumenstrom	L/min	1800	3000

## Elektrische Kenngrößen der induktiven Endschalter S71 und S72

Kontakt- und berührungslose Überwachung der geschlossenen Schaltstellung		
Anschlußspannung	V =	24 (+20%, -10%)
Zulässige Restwelligkeit	%	≤ 10
Belastung	mA	max. 400 (Ausgang in PNP)
Kontaktbelegung (am Stecker Z)		4 $\Delta$ Schließer (hochohmig $\rightarrow$ niederohmig) 3 $\Delta$ 24 V + 2 $\Delta$ Öffner (niederohmig $\rightarrow$ hochohmig) 1 $\Delta$ 0 V-
Temperaturbereich	°C	-10 bis +70
Anschlußbart		Steckverbindung
Schutzart nach DIN 40 050		IP 65
Weitere Angaben siehe		RD 81 010

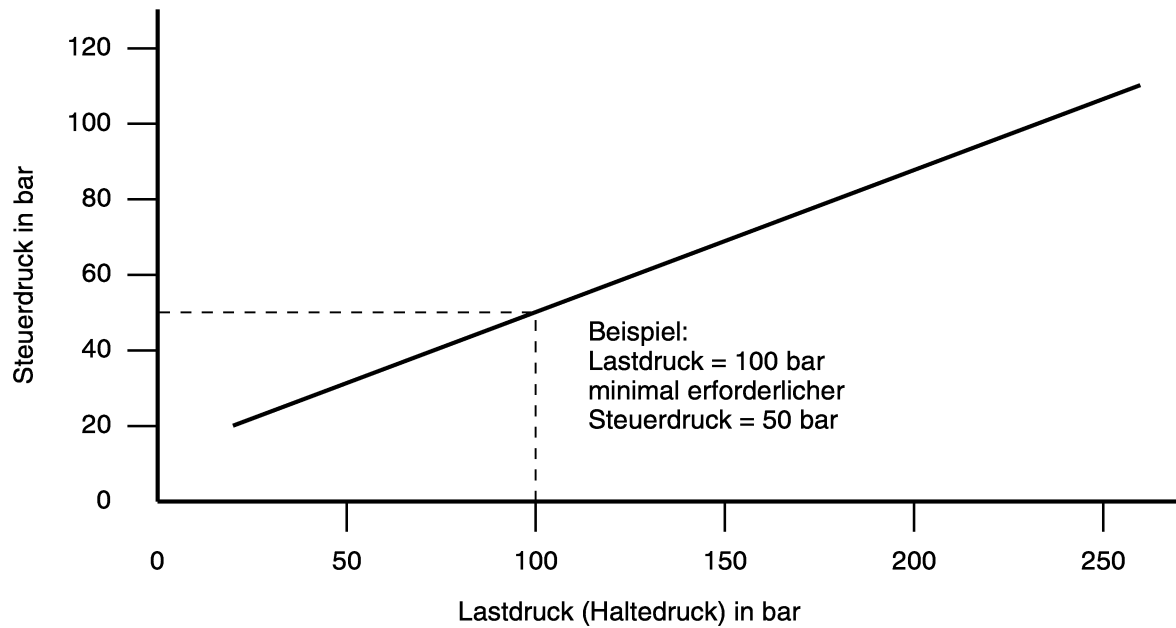


## Volumenströme durch die Pressenmodule



Maximal zulässiger Volumenstrom vom Ringraum des Zylinders zum Anschluß X2 nach T2 und von der Hydropumpe zum Anschluß P nach X1.

## Erforderlicher Steuerdruck



Erforderlicher Steuerdruck am Anschluß X im Verhältnis zum Lastdruck (Haltedruck) für die Ausführungsvarianten E1..., F1..., G1..., und H1... (siehe Ausführungsbeispiele Seiten 20 bis 23).

## Bestellangaben

IH04	MS		B4		3X/	C				*
------	----	--	----	--	-----	---	--	--	--	---

Modul entsprechend UVV = **MS**

Nenngröße 63 = **63**  
 Nenngröße 80 = **80**

Schaltungsart = **B4**

### Ausführungsvariante

Beschreibung der Module siehe Seiten 24 bis 65.

**Serie 3X** = **3X**  
 (30 bis 39, unveränderte Einbau- und Anschlußmaße)

### Magnete

In Öl schaltender Standardmagnet mit abziehbarer Spule = **C**

### Magnetspannung

Gleichspannung 24 V = **G 24**  
 Wechselspannung 220 V, 50 Hz = **W 220-50**  
 Wechselspannung 110 V, 50 Hz (Standardmagnete "A") = **W 110-50**

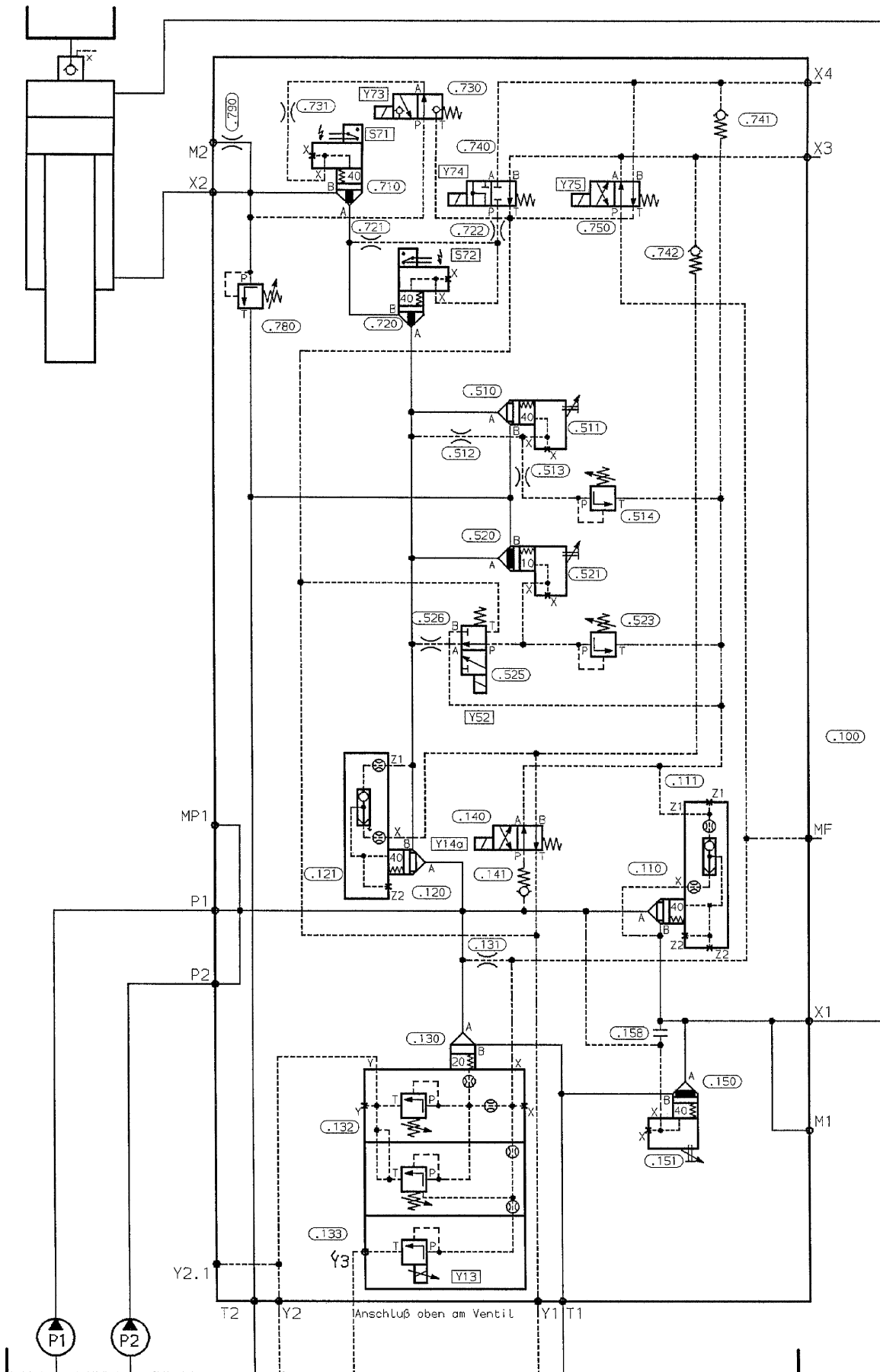
Ohne Nothandbetätigung – bei Steuerungen nach UVV – = **ohne Bez.**  
 Mit verdeckter Nothandbetätigung – bei Steuerungen nach UVV nicht zulässig – = **N9**

### Elektrischer Anschluß

Würfelstecker nach DIN 43 650 = **Z4**  
 großer Würfelstecker = **Z5**  
 großer Würfelstecker mit Lampe = **Z5L**  
 großer Würfelstecker mit Leuchtdiode und Varistor = **Z5L1**  
 großer Würfelstecker mit Leucht- und Schutzdiode = **Z5L2**  
 großer Würfelstecker mit LED-Anzeige = **Z5L3**  
 ohne Würfelstecker = **K4**

Weitere Angaben im Klartext

Anschlußflansche müssen gesondert bestellt werden.  
 Weitere elektrische Anschlußarten, Spannungen und  
 Frequenzen siehe Katalogblatt RD 23 316.



# Beschreibung und Funktion der Ventile im Pressenmodul ...A1001, NG 63 und 80

## Voraussetzung für den Einsatzfall

- Eilgang mit Eigengewicht,
- Haltedruck min. 25 bar.

## Richtungssteuerung des Preßkolbens

Die Pos. .110 und .111 haben die Funktion des Einlaßventils für den Arbeitsgang "Pressen".

Die Pos. .120 und .121 haben die Funktion des Einlaßventils zum Heben (Rückzug) des Stößels in Ausgangsstellung.

Das Wegeventil Pos. .140 – Symbol "D" – hält in Ausgangsstellung das Einlaßventil Pressen geschlossen. Das 2-Wege-Einbauventil Pos. .120, Einlaßventil für den Rückzug, ist offen – es wird nur durch die Kraft der Schließfeder von Pos. .121 auf den Sitz gedrückt. Das bedeutet: An der Hauptpumpe darf nur ein Pressenmodul angeschlossen werden.

## Druckabsicherung der Pumpe und druckloser Umlauf

Über 2-Wege-Einbauventil Pos. .130 und .132 erfolgt die Absicherung der Pumpe. Der max. Betriebsdruck wird am Druckbegrenzungsventil, das im Steuerdeckel Pos. .132 als Vorsteuerventil eingebaut ist, eingestellt. In Grundstellung aller Ventile ist das 2-Wege-Einbauventil Pos. .130 offen, die Pumpe fördert nur gegen die Schließfeder des Ventils zum Behälter.

## Erforderliche Ventile durch die UVV

Die im Ringraum des Preßzylinders in Reihe eingebauten 2-Wege-Einbauventile Pos. .710 und .720 werden zur Kontrolle ihrer sicheren Grundstellung elektrisch überwacht. Die Kontrolle erfolgt zyklisch zwischen den Pressenhüben.

Erreicht eines der Ventile die sichere Stellung nicht, darf ein Fehlanlauf und eine weitere gefahrbringende Schließbewegung nicht möglich sein.

Bei der Abwärtsbewegung werden beide Ventile (Pos. .710 und .720) über getrennte Vorsteuerventile (Pos. .730 und .740) geöffnet. Das Ventil Pos. .740 ist zusätzlich über Pos. .750 mit dem Steuerölkreis der Pumpenabsicherung verknüpft, um so eine Überwachung des Druckaufbaues zu erhalten. Durch wechselseitiges Schalten der Vorsteuerventile (siehe Funktionsdiagramm) ist eine zyklische Überwachung des Druckventiles Pos. .130 gegeben.

Beim Rückzug arbeiten die 2-Wege-Einbauventile Pos. .710 und .720 als Rückschlagventile.

## Eilgang ab

Das Schalten von Magnet Y52 bewirkt, daß der Steuerölkreis des 2-Wege-Einbauventils Pos. .520 entlastet wird und das Öl zum Behälter fließen kann. Die max. Geschwindigkeit wird an der Hubbegrenzung von Pos. .521 eingestellt.

## Eilgang ende

Der Magnet Y52 wird entregt, das 2-Wege-Einbauventil Pos. .520 schließt mit dem Druck, der an Druckbegrenzungsventil Pos. .523 eingestellt wird. Das heißt die Höhe des eingestellten Druckes bestimmt, ob der Stößel hart oder weich in Preßgeschwindigkeit abgebremst wird. Der Bremsdruck, eingestellt an Pos. .523 muß höher eingestellt werden als der Haltedruck. Der Haltedruck einschließlich Sicherheitszuschlag für den Gewichtsausgleich wird am Druckbegrenzungsventil Pos. .514 eingestellt.

Während der Abbremsphase von Eilgang- in Preßgeschwindigkeit wird das 2-Wege-Einbauventil Pos. .520 geschlossen. Bedingt durch den steigenden Bremsdruck und Entlasten des Steuerölkraumes über Pos. .514, öffnet sich übergangslos das 2-Wege-Einbauventil Pos. .510.

## Pressen

Der Zylinder führt, eingespannt über das Druckbegrenzungsventil Pos. .514 den Preßhub aus. Die max. Preßgeschwindigkeit wird an der Hubbegrenzung der Pos. .511 eingestellt.

## Dekompression

Nach dem Preßgang erfolgt die Dekompression des Systems über das 2-Wege-Einbauventil Pos. .150 und .151. Die Dekompressionszeit wird an der Hubbegrenzung des Steuerdeckels Pos. .151 eingestellt.

Das Druckbegrenzungsventil Pos. .780 wird 10% über dem max. Betriebsdruck eingestellt und plombiert.

## Druckfernverstellung – X3, X4

Zum Fernsteuern der Preßkraft kann außerhalb des Pressenmoduls über den Anschluß X3 ein zusätzliches Druckbegrenzungsventil angeschlossen werden.

Wird ein Druckbegrenzungsventil an X4 angeschlossen, kann damit die Rückzugskraft fernverstellt werden.

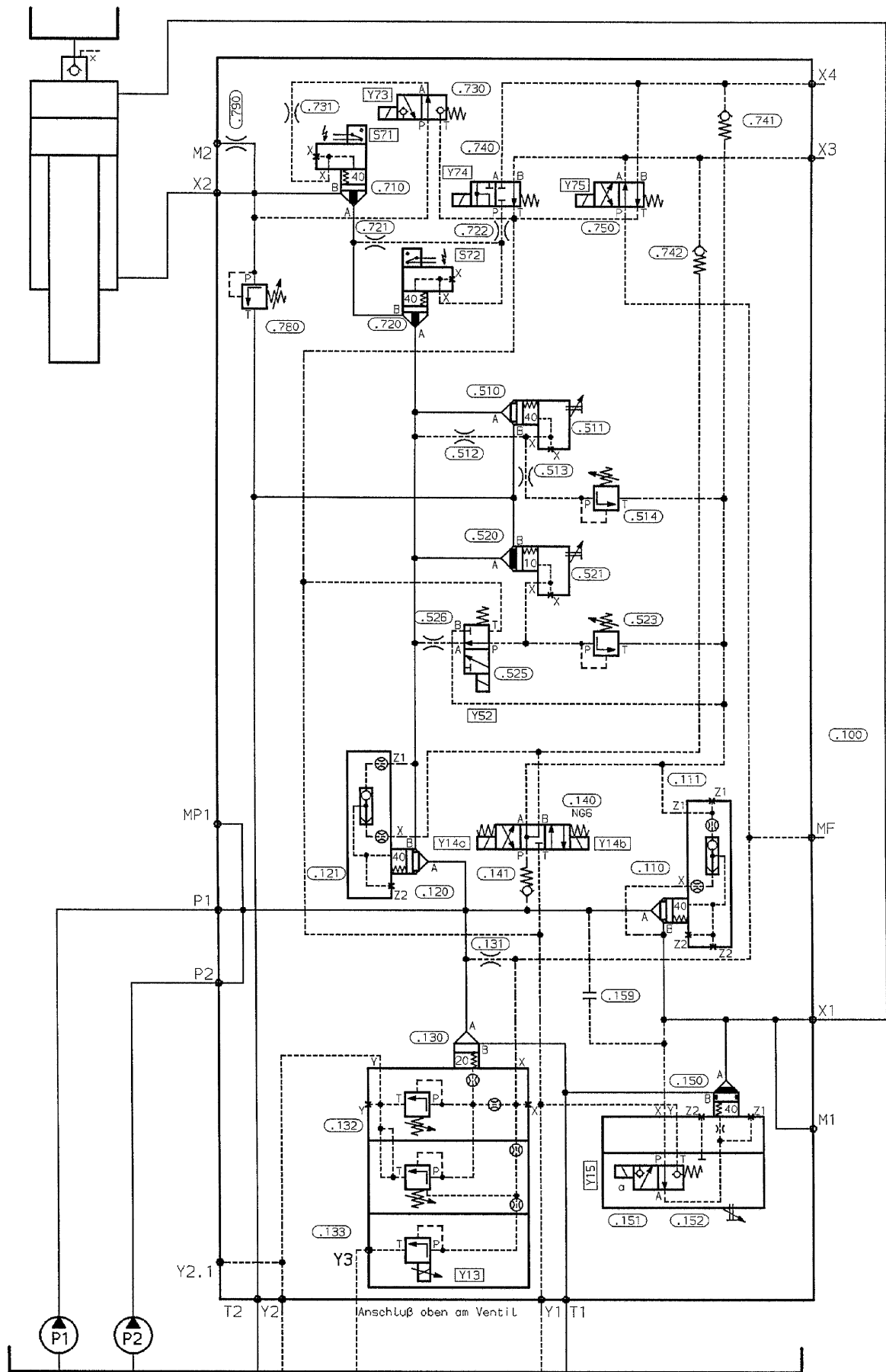
# Funktionsdiagramm: Normaler Pressenzyklus, Ausführung ...A1001

Benennung	Kennzeichnung	Pos.	Zustand	Stillstand	Eilgang ab	Pressen	Dekompression	Rückzug
Start-Zweihand			OT UT					
Druckbegrenzungsventil	Magnet Y 13	.133						
Richtungsventil	Y 14a	.140						
Eilgangventil	Y 52	.525						
Sitzventil	Y 73	.730						
Wegeventil	Y 74	.740						
Wegeventil	Y 75	.750						
Sicherheitsventil	Endschalter S 71	.710	*1 0					
Sicherheitsventil	S 72	.720	*1 0					

\* Ausgangssignal der Endschalter

Bei Steuerungen im Sinne der UVV (Unfallverhütungsvorschriften) ist eine Selbstüberwachung der Bauteile innerhalb eines Maschinenzklus erforderlich!





## Beschreibung und Funktion der Ventile im Pressenmodul ...A1005, NG 63 und 80

### Voraussetzung für den Einsatzfall

- Eilgang mit Eigengewicht,
- Haltedruck min. 25 bar,
- Druckhalten im Hauptzylinder möglich.

### Richtungssteuerung des Preßkolbens

Die Pos. .110 und .111 haben die Funktion des Einlaßventils für den Arbeitsgang "Pressen".

Die Pos. .120 und .121 haben die Funktion des Einlaßventils zum Heben (Rückzug) des Stößels in Ausgangsstellung.

Das Wegeventil Pos. .140 – Symbol "M" – hält in Ausgangsstellung die Einlaßventile für Pressen und Rückzug geschlossen. Hieraus ergibt sich die Möglichkeit, an einer Hauptpumpe mehrere Pressenmodule anzuschließen oder Nebenbewegungen zu fahren, dazu muß das Druckventil Pos. .130 durch Schalten von Magnet Y75 geschlossen werden.

### Druckabsicherung der Pumpe und druckloser Umlauf

Über 2-Wege-Einbauventil Pos. .130 und .132 erfolgt die Absicherung der Pumpe. Der max. Betriebsdruck wird am Druckbegrenzungsventil, das im Steuerdeckel Pos. .132 als Vorsteuerventil eingebaut ist, eingestellt. In Grundstellung aller Ventile ist das 2-Wege-Einbauventil Pos. .130 offen, die Pumpe fördert nur gegen die Schließfeder des Ventils zum Behälter. Das Proportional-Druckbegrenzungsventil Pos. .133 bestimmt stufenlos – abhängig vom elektrischen Sollwert – den Betriebsdruck.

### Erforderliche Ventile durch die UVV

Die im Ringraum des Preßzylinders in Reihe eingebauten 2-Wege-Einbauventile Pos. .710 und .720 werden zur Kontrolle ihrer sicheren Grundstellung elektrisch überwacht. Die Kontrolle erfolgt zyklisch zwischen den Pressenhüben.

Erreicht eines der Ventile die sichere Stellung nicht, darf ein Fehlanlauf und eine weitere gefahrbringende Schließbewegung nicht möglich sein.

Bei der Abwärtsbewegung werden beide Ventile (Pos. .710 und .720) über getrennte Vorsteuerventile (Pos. .730 und .740) geöffnet. Das Ventil Pos. .740 ist zusätzlich über Pos. .750 mit dem Steuerölkreis der Pumpenabsicherung verknüpft, um so eine Überwachung des Druckaufbaues zu erhalten. Durch wechselseitiges Schalten der Vorsteuerventile (siehe Funktionsdiagramm) ist eine zyklische Überwachung des Druckventiles Pos. .130 gegeben.

Beim Rückzug arbeiten die 2-Wege-Einbauventile Pos. .710 und .720 als Rückschlagventile.

### Eilgang ab

Das Schalten von Magnet Y52 bewirkt, daß der Steuerölkreis des 2-Wege-Einbauventils Pos. .520 entlastet wird und das Öl zum Behälter fließen kann. Die max. Geschwindigkeit wird an der Hubbegrenzung von Pos. .521 eingestellt.

### Eilgang ende

Der Magnet Y52 wird entregt, das 2-Wege-Einbauventil Pos. .520 schließt mit dem Druck, der an Druckbegrenzungsventil Pos. .523 eingestellt wird. Das heißt die Höhe des eingestellten Druckes bestimmt, ob der Stößel hart oder weich in Preßgeschwindigkeit abgebremst wird. Der Bremsdruck, eingestellt an Pos. .523 muß höher eingestellt werden als der Haltedruck. Der Haltedruck einschließlich Sicherheitszuschlag für den Gewichtsausgleich wird am Druckbegrenzungsventil Pos. .514 eingestellt.

Während der Abbremsphase von Eilgang- in Preßgeschwindigkeit wird das 2-Wege-Einbauventil Pos. .520 geschlossen. Bedingt durch den steigenden Bremsdruck und Entlasten des Steuerölkraumes über Pos. .514, öffnet sich übergangslos das 2-Wege-Einbauventil Pos. .510.

### Pressen

Der Zylinder führt, eingespannt über das Druckbegrenzungsventil Pos. .514 den Preßhub aus. Die max. Preßgeschwindigkeit wird an der Hubbegrenzung der Pos. .511 eingestellt.

### Druckhalten

Ist der Preßgang beendet, kann durch Entregnen der Magnete der Druck im Zylinder eingespannt werden. Die 2-Wege-Einbauventile Pos. .150 und .110 schließen die Preßleitung X1 leckölfrei ab.

### Dekompression

Nach dem Preßgang und evtl. Druckhalten erfolgt die Dekompression des Systems über das 2-Wege-Einbauventil Pos. .150 und .151 durch Schalten von Magnet Y15. Die Dekompressionszeit wird an der Hubbegrenzung des Steuerdeckels Pos. .151 eingestellt.

Das Druckbegrenzungsventil Pos. .780 wird 10% über dem max. Betriebsdruck eingestellt und plombiert.

### Druckfernverstellung – X3, X4

Zum Fernsteuern der Preßkraft kann außerhalb des Pressenmoduls über den Anschluß X3 ein zusätzliches Druckbegrenzungsventil angeschlossen werden.

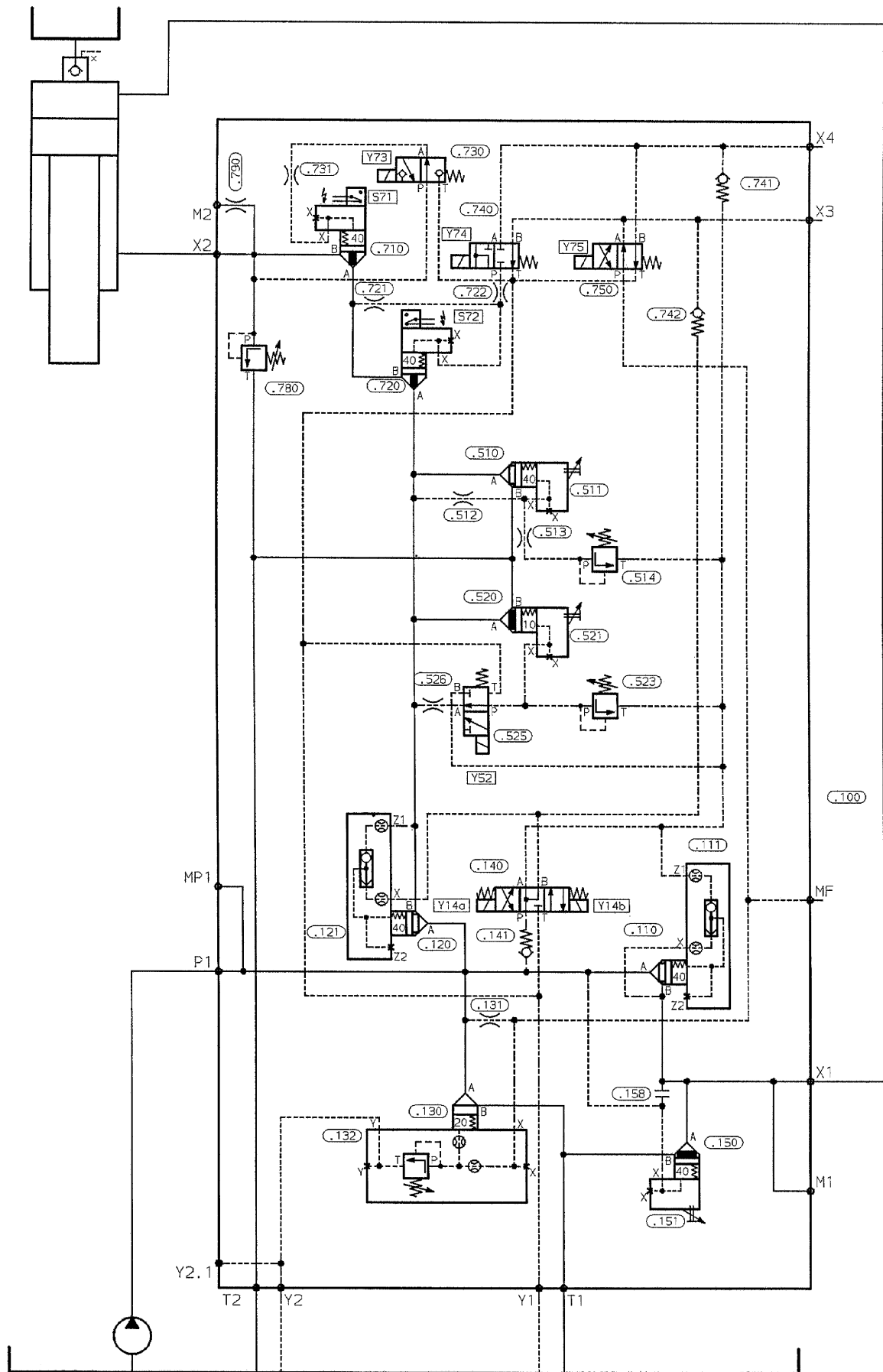
Wird ein Druckbegrenzungsventil an X4 angeschlossen, kann damit die Rückzugskraft fernverstellt werden.

# Funktionsdiagramm: Normaler Pressenzyklus, Ausführung ...A1005

Benennung	Kennzeichnung	Pos.	Zustand	Stillstand	Eilgang ab	Pressen	Dekompression	Rückzug
Start-Zweihand			OT UT					
Druckbegrenzungsventil	Magnet Y 13	.133						
Richtungsventil	Y 14a Y 14b	.140						
Sitzventil	Y 15	.152						
Eilgangventil	Y 52	.525						
Sitzventil	Y 73	.730						
Wegeventil	Y 74	.740						
Wegeventil	Y 75	.750						
Sicherheitsventil	Endschalter S 71	.710	*1 0					
Sicherheitsventil	S 72	.720	*1 0					

\* Ausgangssignal der Endschalter

Bei Steuerungen im Sinne der UVV (Unfallverhütungsvorschriften) ist eine Selbstüberwachung der Bauteile innerhalb eines Maschinenzyklus erforderlich!



# Beschreibung und Funktion der Ventile im Pressenmodul ...B1004, NG 63 und 80

## Voraussetzung für den Einsatzfall

- Eilgang mit Eigengewicht,
- Haltedruck min. 25 bar.

## Richtungssteuerung des Preßkolbens

Die Pos. .110 und .111 haben die Funktion des Einlaßventils für den Arbeitsgang "Pressen".

Die Pos. .120 und .121 haben die Funktion des Einlaßventils zum Heben (Rückzug) des Stößels in Ausgangsstellung.

Das Wegeventil Pos. .140 – Symbol "M" – hält in Ausgangsstellung die Einlaßventile für Pressen und Rückzug geschlossen. Hieraus ergibt sich die Möglichkeit, an einer Hauptpumpe mehrere Pressenmodule anzuschließen oder Nebenbewegungen zu fahren, dazu muß das Druckventil Pos. .130 durch Schalten von Magnet Y75 geschlossen werden.

## Druckabsicherung der Pumpe und druckloser Umlauf

Über 2-Wege-Einbauventil Pos. .130 und .132 erfolgt die Absicherung der Pumpe. Der max. Betriebsdruck wird am Druckbegrenzungsventil, das im Steuerdeckel Pos. .132 als Vorsteuerventil eingebaut ist, eingestellt. In Grundstellung aller Ventile ist das 2-Wege-Einbauventil Pos. .130 offen, die Pumpe fördert nur gegen die Schließfeder des Ventils zum Behälter.

## Erforderliche Ventile durch die UVV

Die im Ringraum des Preßzylinders in Reihe eingebauten 2-Wege-Einbauventile Pos. .710 und .720 werden zur Kontrolle ihrer sicheren Grundstellung elektrisch überwacht. Die Kontrolle erfolgt zyklisch zwischen den Pressenhüben.

Erreicht eines der Ventile die sichere Stellung nicht, darf ein Fehlanlauf und eine weitere gefahrbringende Schließbewegung nicht möglich sein.

Bei der Abwärtsbewegung werden beide Ventile (Pos. .710 und .720) über getrennte Vorsteuerventile (Pos. .730 und .740) geöffnet. Das Ventil Pos. .740 ist zusätzlich über Pos. .750 mit dem Steuerölkreis der Pumpenabsicherung verknüpft, um so eine Überwachung des Druckaufbaues zu erhalten. Durch wechselseitiges Schalten der Vorsteuerventile (siehe Funktionsdiagramm) ist eine zyklische Überwachung des Druckventiles Pos. .130 gegeben.

Beim Rückzug arbeiten die 2-Wege-Einbauventile Pos. .710 und .720 als Rückschlagventile.

## Eilgang ab

Das Schalten von Magnet Y52 bewirkt, daß der Steuerölraum des 2-Wege-Einbauventils Pos. .520 entlastet wird und das Öl zum Behälter fließen kann. Die max. Geschwindigkeit wird an der Hubbegrenzung von Pos. .521 eingestellt.

## Eilgang ende

Der Magnet Y52 wird entregt, das 2-Wege-Einbauventil Pos. .520 schließt mit dem Druck, der an Druckbegrenzungsventil Pos. .523 eingestellt wird. Das heißt die Höhe des eingestellten Druckes bestimmt, ob der Stößel hart oder weich in Preßgeschwindigkeit abgebremst wird. Der Bremsdruck, eingestellt an Pos. .523 muß höher eingestellt werden als der Haltedruck. Der Haltedruck einschließlich Sicherheitszuschlag für den Gewichtsausgleich wird am Druckbegrenzungsventil Pos. .514 eingestellt.

Während der Abbremsphase von Eilgang- in Preßgeschwindigkeit wird das 2-Wege-Einbauventil Pos. .520 geschlossen. Bedingt durch den steigenden Bremsdruck und Entlasten des Steuerölraumes über Pos. .514, öffnet sich übergangslos das 2-Wege-Einbauventil Pos. .510.

## Pressen

Der Zylinder führt, eingespannt über das Druckbegrenzungsventil Pos. .514 den Preßhub aus. Die max. Preßgeschwindigkeit wird an der Hubbegrenzung der Pos. .511 eingestellt.

## Dekompression

Nach dem Preßgang erfolgt die Dekompression des Systems über das 2-Wege-Einbauventil Pos. .150 und .151. Die Dekompressionszeit wird an der Hubbegrenzung des Steuerdeckels Pos. .151 eingestellt.

Das Druckbegrenzungsventil Pos. .780 wird 10% über dem max. Betriebsdruck eingestellt und plombiert.

## Druckfernverstellung – X3, X4

Zum Fernsteuern der Preßkraft kann außerhalb des Pressenmoduls über den Anschluß X3 ein zusätzliches Druckbegrenzungsventil angeschlossen werden.

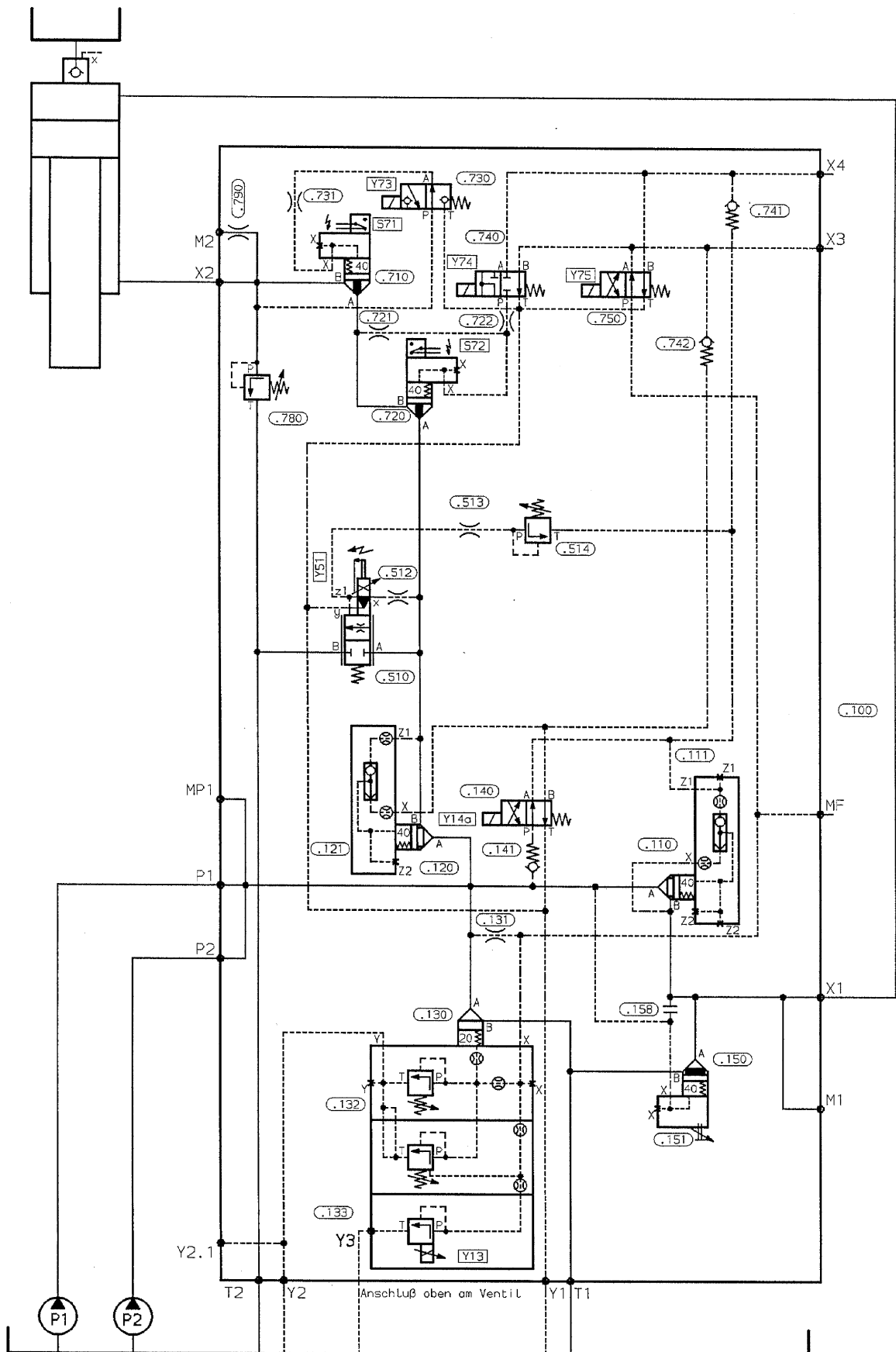
Wird ein Druckbegrenzungsventil an X4 angeschlossen, kann damit die Rückzugskraft fernverstellt werden.

# Funktionsdiagramm: Normaler Pressenzyklus, Ausführung ...B1004

Benennung	Kennzeichnung	Pos.	Zustand	Stillstand	Eilgang ab	Pressen	Dekompression	Rückzug
Start-Zweihand			OT UT					
Richtungsventil	Magnet Y 14a	.140						
Eilgangventil	Y 14b							
Sitzventil	Y 52	.525						
	Y 73	.730						
Wegeventil	Y 74	.740						
Wegeventil	Y 75	.750						
Sicherheitsventil	Endschalter S 71	.710	*1 0					
Sicherheitsventil	S 72	.720	*1 0					

\* Ausgangssignal der Endschalter

Bei Steuerungen im Sinne der UVV (Unfallverhütungsvorschriften) ist eine Selbstüberwachung der Bauteile innerhalb eines Maschinenzyklus erforderlich!



## Voraussetzung für den Einsatzfall

- Eilgang mit Eigengewicht,
- Haltedruck min. 25 bar.

## Richtungssteuerung des Preßkolbens

Die Pos. .110 und .111 haben die Funktion des Einlaßventils für den Arbeitsgang "Pressen".

Die Pos. .120 und .121 haben die Funktion des Einlaßventils zum Heben (Rückzug) des Stößels in Ausgangsstellung.

Das Wegeventil Pos. .140 – Symbol "D" – hält in Ausgangsstellung das Einlaßventil Pressen geschlossen. Das 2-Wege-Einbauventil Pos. .120, Einlaßventil für den Rückzug, ist offen – es wird nur durch die Kraft der Schließfeder von Pos. .121 auf den Sitz gedrückt. Das bedeutet: An der Hauptpumpe darf nur ein Pressenmodul angeschlossen werden.

## Druckabsicherung der Pumpe und druckloser Umlauf

Über 2-Wege-Einbauventil Pos. .130 und .132 erfolgt die Absicherung der Pumpe. Der max. Betriebsdruck wird am Druckbegrenzungsventil, das im Steuerdeckel Pos. .132 als Vorsteuerventil eingebaut ist, eingestellt. In Grundstellung aller Ventile ist das 2-Wege-Einbauventil Pos. .130 offen, die Pumpe fördert nur gegen die Schließfeder des Ventils zum Behälter. Das Proportional-Druckbegrenzungsventil Pos. .133 bestimmt stufenlos – abhängig vom elektrischen Sollwert – den Betriebsdruck.

## Erforderliche Ventile durch die UVV

Die im Ringraum des Preßzylinders in Reihe eingebauten 2-Wege-Einbauventile Pos. .710 und .720 werden zur Kontrolle ihrer sicheren Grundstellung elektrisch überwacht. Die Kontrolle erfolgt zyklisch zwischen den Pressenhüben.

Erreicht eines der Ventile die sichere Stellung nicht, darf ein Fehlanlauf und eine weitere gefahrbringende Schließbewegung nicht möglich sein.

Bei der Abwärtsbewegung werden beide Ventile (Pos. .710 und .720) über getrennte Vorsteuerventile (Pos. .730 und .740) geöffnet. Das Ventil Pos. .740 ist zusätzlich über Pos. .750 mit dem Steuerölkreis der Pumpenabsicherung verknüpft, um so eine Überwachung des Druckaufbaues zu erhalten. Durch wechselseitiges Schalten der Vorsteuerventile (siehe Funktionsdiagramm) ist eine zyklische Überwachung des Druckventiles Pos. .130 gegeben.

Beim Rückzug arbeiten die 2-Wege-Einbauventile Pos. .710 und .720 als Rückschlagventile.

## Eilgang ab und Pressen

Durch Vorgabe eines elektrischen Sollwertes an das Proportional-Drosselventil Pos. .510 wird die Eilganggeschwindigkeit durch Eigengewicht (Haltedruck > 25 bar) bestimmt.

Eilganggeschwindigkeit und Abbremsen auf Preßgeschwindigkeit können durch Änderung des elektrischen Sollwertes des Proportionalmagneten Y51 stufenlos beeinflusst werden.

Bei Stromausfall schaltet das Proportional-Drosselventil Pos. .510 in Ausgangsstellung. In Verbindung mit dem Druckbegrenzungsventil Pos. .514 arbeitet es dann als vorgesteuertes Druckbegrenzungsventil.

An Pos. .514 wird der Haltedruck einschließlich Sicherheitszuschlag für den Gewichtsausgleich eingestellt.

## Dekompression

Nach dem Preßgang erfolgt die Dekompression des Systems über das 2-Wege-Einbauventil Pos. .150 und .151. Die Dekompressionszeit wird an der Hubbegrenzung des Steuerdeckels Pos. .151 eingestellt.

Das Druckbegrenzungsventil Pos. .780 wird 10% über dem max. Betriebsdruck eingestellt und plombiert.

## Druckfernverstellung – X3, X4

Zum Fernsteuern der Preßkraft kann außerhalb des Pressenmoduls über den Anschluß X3 ein zusätzliches Druckbegrenzungsventil angeschlossen werden.

Wird ein Druckbegrenzungsventil an X4 angeschlossen, kann damit die Rückzugskraft fernverstellt werden.

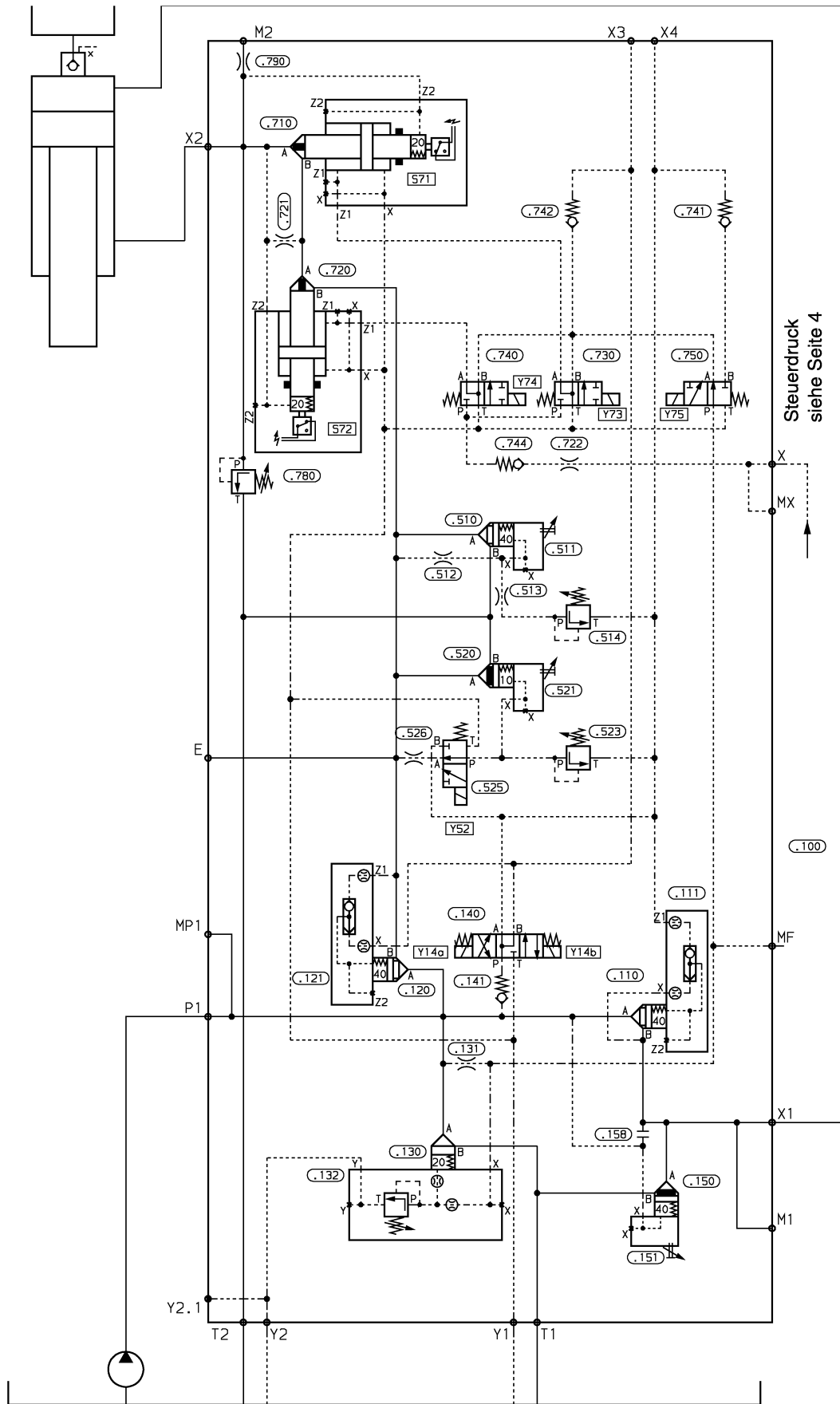


# Funktionsdiagramm: Normaler Pressenzyklus, Ausführung ...C1001

Benennung	Kennzeichnung	Pos.	Zustand	Stillstand	Eilgang ab	Pressen	Dekompression	Rückzug
Start-Zweihand			OT UT					
Druckbegrenzungsventil	Magnet Y 13	.133						
Richtungsventil	Y 14a	.140						
Proportional-Drosselventil	Y 51	.510						
Sitzventil	Y 73	.730						
Wegeventil	Y 74	.740						
Wegeventil	Y 75	.750						
Sicherheitsventil	Endschalter S 71	.710	*1 0					
Sicherheitsventil	S 72	.720	*1 0					

\* Ausgangssignal der Endschalter

Bei Steuerungen im Sinne der UVV (Unfallverhütungsvorschriften) ist eine Selbstüberwachung der Bauteile innerhalb eines Maschinenzklus erforderlich!



Steuerdruck  
siehe Seite 4

## Voraussetzung für den Einsatzfall

- Eilgang mit Eigengewicht,
- Haltedruck min. 25 bar,
- Steuerölpumpe erforderlich, Steuerdruck siehe Seite 4.

## Richtungssteuerung des Preßkolbens

Die Pos. .110 und .111 haben die Funktion des Einlaßventils für den Arbeitsgang "Pressen".

Die Pos. .120 und .121 haben die Funktion des Einlaßventils zum Heben (Rückzug) des Stößels in Ausgangsstellung.

Das Wegeventil Pos. .140 – Symbol "M" – hält in Ausgangsstellung die Einlaßventile für Pressen und Rückzug geschlossen. Hieraus ergibt sich die Möglichkeit, an einer Hauptpumpe mehrere Pressenmodule anzuschließen oder Nebenbewegungen zu fahren, dazu muß das Druckventil Pos. .130 durch Schalten von Magnet Y75 geschlossen werden.

## Druckabsicherung der Pumpe und druckloser Umlauf

Über 2-Wege-Einbauventil Pos. .130 und .132 erfolgt die Absicherung der Pumpe. Der max. Betriebsdruck wird am Druckbegrenzungsventil, das im Steuerdeckel Pos. .132 als Vorsteuerventil eingebaut ist, eingestellt. In Grundstellung aller Ventile ist das 2-Wege-Einbauventil Pos. .130 offen, die Pumpe fördert nur gegen die Schließfeder des Ventils zum Behälter.

## Erforderliche Ventile durch die UVV

Die im Ringraum des Preßzylinders in Reihe eingebauten 2-Wege-Einbauventile Pos. .710 und .720 werden zur Kontrolle ihrer sicheren Grundstellung elektrisch überwacht. Die Kontrolle erfolgt zyklisch zwischen den Pressenhüben.

Erreicht eines der Ventile die sichere Stellung nicht, darf ein Fehlanlauf und eine weitere gefahrbringende Schließbewegung nicht möglich sein.

Bei der Abwärtsbewegung werden beide Ventile (Pos. .710 und .720) über getrennte Vorsteuerventile (Pos. .730 und .740) durch den an Anschluß X anliegenden Steuerdruck geöffnet. Die Ventile Pos. ...730 und .760 werden zusätzlich über Pos. .750 mit dem Steuerölkreis der Pumpenabsicherung verknüpft, um so eine Überwachung des Druckaufbaues zu erhalten. Durch wechselseitiges Schalten der Vorsteuerventile (siehe Funktionsdiagramm) ist eine zyklische Überwachung des Druckventiles Pos. .130 gegeben.

Beim Rückzug arbeiten die 2-Wege-Einbauventile Pos. .710 und .720 als Rückschlagventile.

## Eilgang ab

Das Schalten von Magnet Y52 bewirkt, daß der Steuerölkreis des 2-Wege-Einbauventils Pos. .520 entlastet wird und das Öl zum Behälter fließen kann. Die max. Geschwindigkeit wird an der Hubbegrenzung von Pos. .521 eingestellt.

## Eilgang ende

Der Magnet Y52 wird entregt, das 2-Wege-Einbauventil Pos. .520 schließt mit dem Druck, der an Druckbegrenzungsventil Pos. .523 eingestellt wird. Das heißt die Höhe des eingestellten Druckes bestimmt, ob der Stößel hart oder weich in Preßgeschwindigkeit abgebremst wird. Der Bremsdruck, eingestellt an Pos. .523 muß höher eingestellt werden als der Haltedruck. Der Haltedruck einschließlich Sicherheitszuschlag für den Gewichtsausgleich wird am Druckbegrenzungsventil Pos. .514 eingestellt.

Während der Abbremsphase von Eilgang- in Preßgeschwindigkeit wird das 2-Wege-Einbauventil Pos. .520 geschlossen. Bedingt durch den steigenden Bremsdruck und Entlasten des Steuerölkraumes über Pos. .514, öffnet sich übergangslos das 2-Wege-Einbauventil Pos. .510.

## Pressen

Der Zylinder führt, eingespannt über das Druckbegrenzungsventil Pos. .514 den Preßhub aus. Die max. Preßgeschwindigkeit wird an der Hubbegrenzung der Pos. .511 eingestellt.

## Dekompression

Nach dem Preßgang erfolgt die Dekompression des Systems über das 2-Wege-Einbauventil Pos. .150 und .151. Die Dekompressionszeit wird an der Hubbegrenzung des Steuerdeckels Pos. .151 eingestellt.

Das Druckbegrenzungsventil Pos. .780 wird 10% über dem max. Betriebsdruck eingestellt und plombiert.

## Druckfernverstellung – X3, X4

Zum Fernsteuern der Preßkraft kann außerhalb des Pressenmoduls über den Anschluß X3 ein zusätzliches Druckbegrenzungsventil angeschlossen werden.

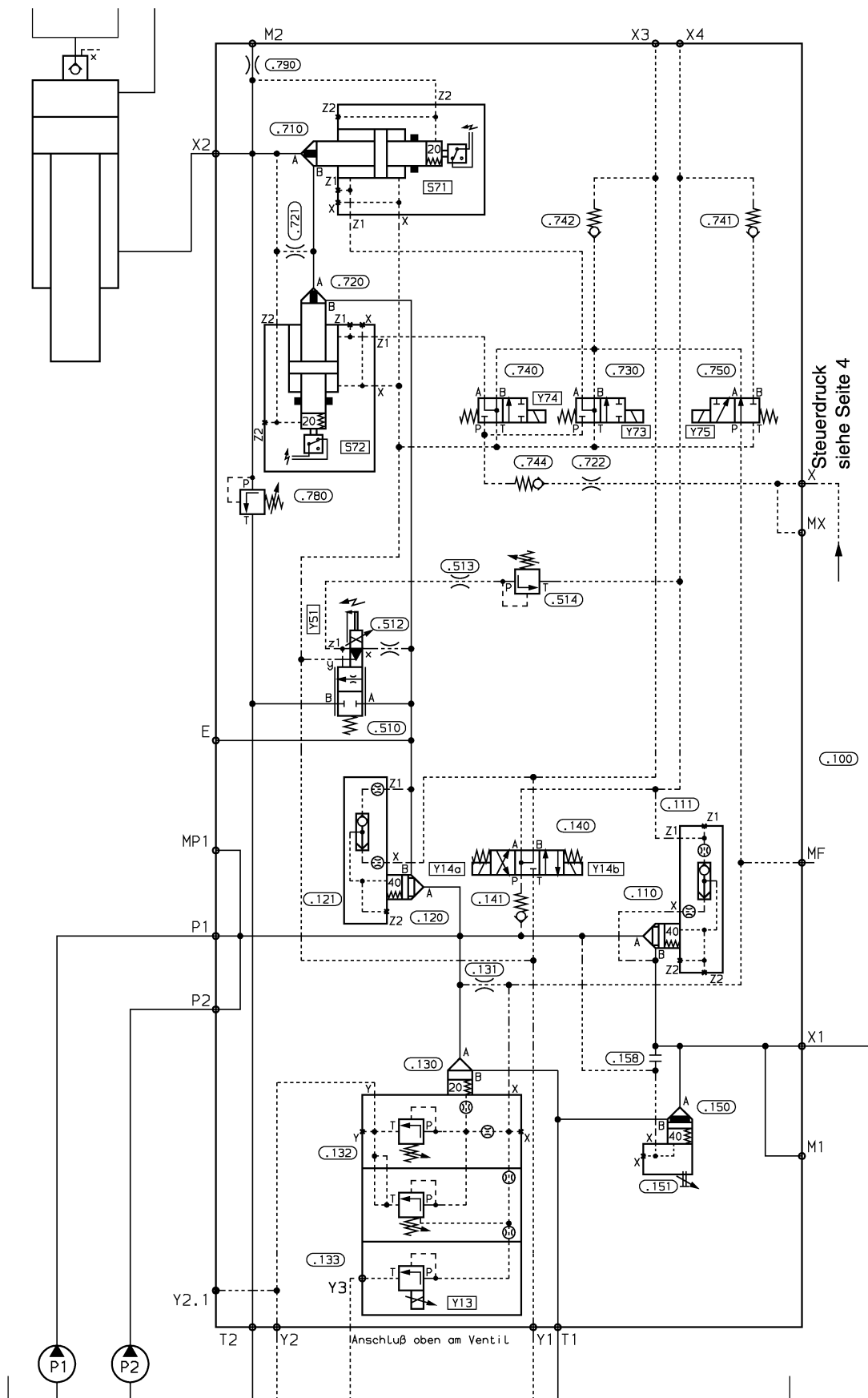
Wird ein Druckbegrenzungsventil an X4 angeschlossen, kann damit die Rückzugskraft fernverstellt werden.

# Funktionsdiagramm: Normaler Pressenzyklus, Ausführung ...F1004

Benennung	Kennzeichnung	Pos.	Zustand	Stillstand	Eilgang ab	Pressen	Dekompression	Rückzug
Start-Zweihand			OT UT					
Richtungsventil	Magnet Y 14a	.140						
Eilgangventil	Y 52	.525						
Wegeventil	Y 73	.730						
Wegeventil	Y 74	.740						
Wegeventil	Y 75	.750						
Sicherheitsventil	Endschalter S 71	.710	*1 0					
Sicherheitsventil	S 72	.720	*1 0					

\* Ausgangssignal der Endschalter

Bei Steuerungen im Sinne der UVV (Unfallverhütungsvorschriften) ist eine Selbstüberwachung der Bauteile innerhalb eines Maschinenzyklus erforderlich!



## Voraussetzung für den Einsatzfall

- Eilgang mit Eigengewicht,
- Haltedruck min. 25 bar,
- Steuerölpumpe erforderlich, Steuerdruck siehe Seite 4.

## Richtungssteuerung des Preßkolbens

Die Pos. .110 und .111 haben die Funktion des Einlaßventils für den Arbeitsgang "Pressen".

Die Pos. .120 und .121 haben die Funktion des Einlaßventils zum Heben (Rückzug) des Stößels in Ausgangsstellung.

Das Wegeventil Pos. .140 – Symbol "M" – hält in Ausgangsstellung die Einlaßventile für Pressen und Rückzug geschlossen. Hieraus ergibt sich die Möglichkeit, an einer Hauptpumpe mehrere Pressenmodule anzuschließen oder Nebenbewegungen zu fahren, dazu muß das Druckventil Pos. .130 durch Schalten von Magnet Y75 geschlossen werden.

## Druckabsicherung der Pumpe und druckloser Umlauf

Über 2-Wege-Einbauventil Pos. .130 und .132 erfolgt die Absicherung der Pumpe. Der max. Betriebsdruck wird am Druckbegrenzungsventil, das im Steuerdeckel Pos. .132 als Vorsteuerventil eingebaut ist, eingestellt. In Grundstellung aller Ventile ist das 2-Wege-Einbauventil Pos. .130 offen, die Pumpe fördert nur gegen die Schließfeder des Ventils zum Behälter. Das Proportional-Druckbegrenzungsventil Pos. .133 bestimmt stufenlos – abhängig vom elektrischen Sollwert – den Betriebsdruck.

## Erforderliche Ventile durch die UVV

Die im Ringraum des Preßzylinders in Reihe eingebauten 2-Wege-Einbauventile Pos. .710 und .720 werden zur Kontrolle ihrer sicheren Grundstellung elektrisch überwacht. Die Kontrolle erfolgt zyklisch zwischen den Pressenhüben.

Erreicht eines der Ventile die sichere Stellung nicht, darf ein Fehlanlauf und eine weitere gefahrbringende Schließbewegung nicht möglich sein.

Bei der Abwärtsbewegung werden beide Ventile (Pos. .710 und .720) über getrennte Vorsteuerventile (Pos. .730 und .740) durch den an Anschluß X anliegenden Steuerdruck geöffnet. Die Ventile Pos. .730 und .740 werden zusätzlich über Pos. .750 mit dem Steuerölkreis der Pumpenabsicherung verknüpft, um so eine Überwachung des Druckaufbaues zu erhalten. Durch wechselseitiges Schalten der Vorsteuerventile (siehe Funktionsdiagramm) ist eine zyklische Überwachung des Druckventiles Pos. .130 gegeben.

Beim Rückzug arbeiten die 2-Wege-Einbauventile Pos. .710 und .720 als Rückschlagventile.

## Eilgang ab und Pressen

Durch Vorgabe eines elektrischen Sollwertes an das Proportional-Drosselventil Pos. .510 wird die Eilganggeschwindigkeit durch Eigengewicht (Haltedruck > 25 bar) bestimmt.

Eilganggeschwindigkeit und Abbremsen auf Preßgeschwindigkeit können durch Änderung des elektrischen Sollwertes des Proportionalmagneten Y51 stufenlos beeinflusst werden.

Bei Stromausfall schaltet das Proportional-Drosselventil Pos. .510 in Ausgangsstellung. In Verbindung mit dem Druckbegrenzungsventil Pos. .514 arbeitet es dann als vorgesteuertes Druckbegrenzungsventil.

An Pos. .514 wird der Haltedruck einschließlich Sicherheitszuschlag für den Gewichtsausgleich eingestellt.

## Dekompression

Nach dem Preßgang erfolgt die Dekompression des Systems über das 2-Wege-Einbauventil Pos. .150 und .151. Die Dekompressionszeit wird an der Hubbegrenzung des Steuerdeckels Pos. .151 eingestellt.

Das Druckbegrenzungsventil Pos. .780 wird 10% über dem max. Betriebsdruck eingestellt und plombiert.

## Druckfernverstellung – X3, X4

Zum Fernsteuern der Preßkraft kann außerhalb des Pressenmoduls über den Anschluß X3 ein zusätzliches Druckbegrenzungsventil angeschlossen werden.

Wird ein Druckbegrenzungsventil an X4 angeschlossen, kann damit die Rückzugskraft fernverstellt werden.

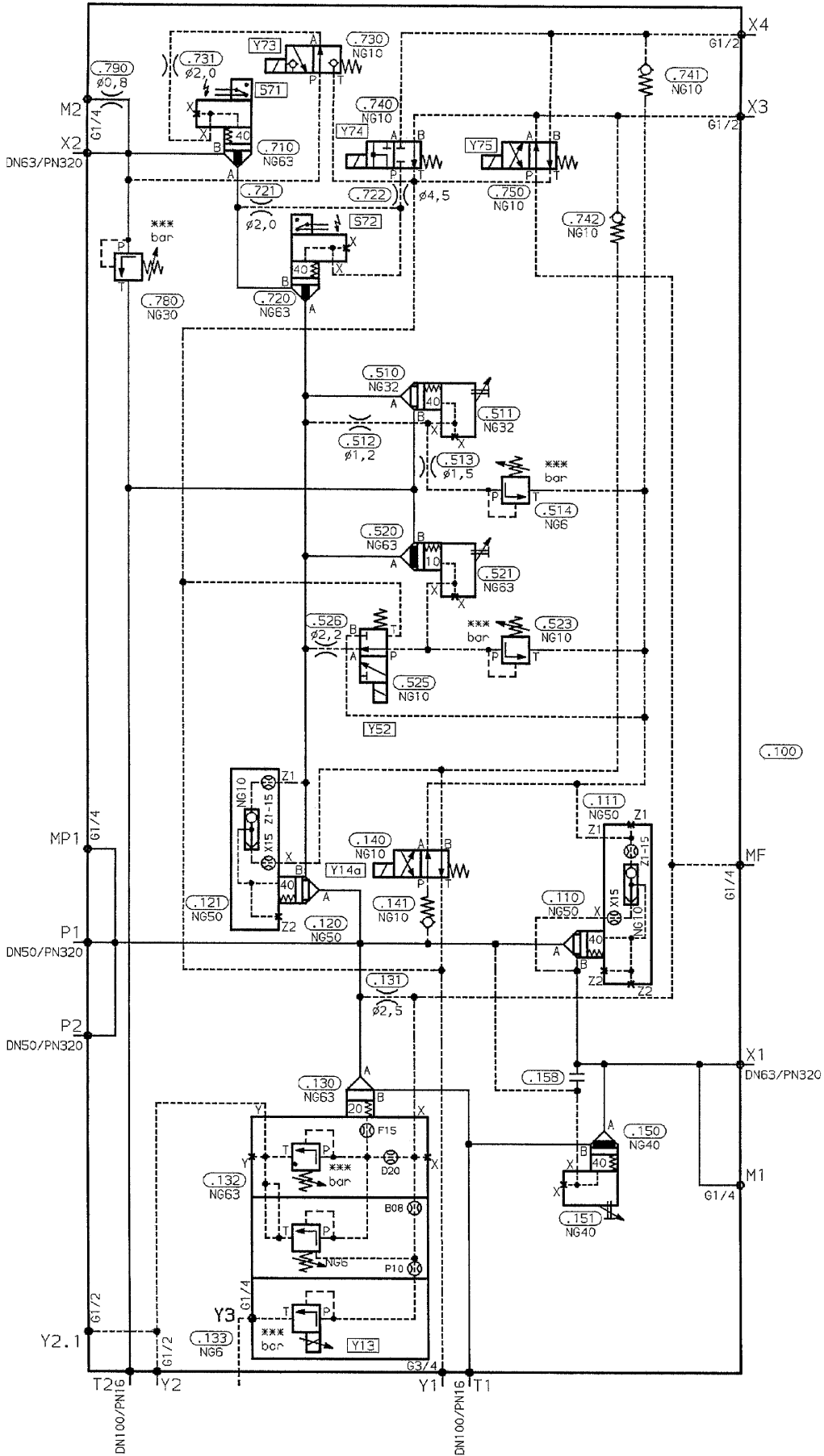
# Funktionsdiagramm: Normaler Pressenzyklus, Ausführung ...G1002

Benennung	Kennzeichnung	Pos.	Zustand	Stillstand	Eilgang ab	Pressen	Dekompression	Rückzug
Start-Zweihand			OT UT					
Druckbegrenzungsventil	Magnet Y 13	.133						
Richtungsventil	Y 14a Y 14b	.140						
Proportional-Drosselventil	Y 51	.510						
Wegeventil	Y 73	.730						
Wegeventil	Y 74	.740						
Wegeventil	Y 75	.750						
Sicherheitsventil	Endschalter S 71	.710	*1 0					
Sicherheitsventil	S 72	.720	*1 0					

\* Ausgangssignal der Endschalter

Bei Steuerungen im Sinne der UVV (Unfallverhütungsvorschriften) ist eine Selbstüberwachung der Bauteile innerhalb eines Maschinenzklus erforderlich!

**Pressenmodul NG 63**  
**Schaltungsart B4**  
**IH04MS63B4A1001-3X/...**

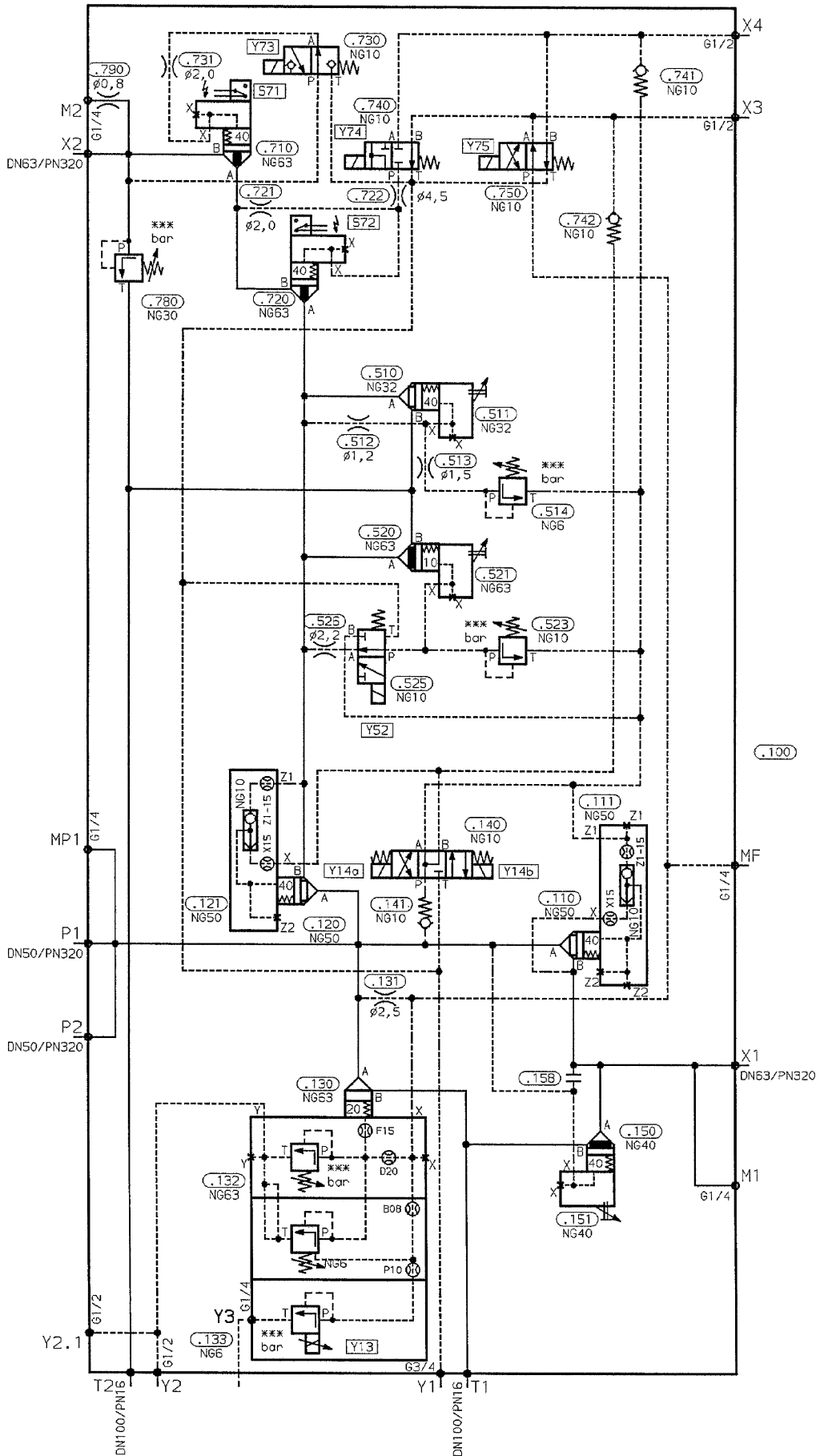




**Pressenmodul NG 63**  
**Schaltungsart B4**  
**IH04MS63B4A1001-3X/...**

Pos.	Stück	Benennung	Typ	Weitere Informationen	
.110	1	2-Wege-Einbauventil, NG 50	LC50B40E6X/...	RD 81 010	
.111	1	Steuerdeckel, NG 50	LFA50G-6X/...	RD 81 010	
.120	1	2-Wege-Einbauventil, NG 50	LC50B40E6X/...	RD 81 010	
.121	1	Steuerdeckel, NG 50	LFA50G-6X/...	RD 81 010	
.130	1	2-Wege-Einbauventil, NG 63	LC63DB20E6X/...	RD 81 078	
.131	1	Düse	DUESE Ø2,5 M10X25		
.132	1	Steuerdeckel, NG 63	LFA63DBEM-6X/315	RD 81 078	
.133	1	<b>Proportional-Druckbegrenzungsventil</b>	DBET-5X/315YG24-1	RD 29 142	
.140	1	Wegeventil, NG 10	4WE10D3X/...	RD 23 316	
.141	1	Rückschlagventil, NG 10	M-SR10KE05-1X/	RD 20 380	
.150	1	2-Wege-Einbauventil, NG 40	LC40B40D6X/	RD 81 010	
.151	1	Steuerdeckel, NG 40	LFA40H2-6X/F	RD 81 010	
.510	1	2-Wege-Einbauventil, NG 32	LC32B40E6X/...	RD 81 010	
.511	1	Steuerdeckel, NG 32	LFA32H2-6X/F	RD 81 010	
.512	1	Düse	DUESE Ø1,2 G1/8		
.513	1	Düse	DUESE Ø1,5 G1/4		
.514	1	Druckbegrenzungsventil, NG 6	DBDS6K1X/100	RD 25 402	
.520	1	2-Wege-Einbauventil, NG 63	LC63B10D6X/	RD 81 010	
.521	1	Steuerdeckel, NG 63	LFA63H2-6X/F	RD 81 010	
.523	1	Druckbegrenzungsventil, NG 10	DBDS10K1X/315	RD 25 402	
.525	1	Wegeventil, NG 10	3WE10A3X/...	RD 23 316	
.526	1	Düse	DUESE Ø2,2 G1/4		
.710	1	2-Wege-Einbauventil, NG 63	LFA63E-6X/CA40DQ0G24F	RD 81 010	
.720	1	2-Wege-Einbauventil, NG 63	LFA63E-6X/CA40DQ0G24F	RD 81 010	
.721	1	Düse	DUESE Ø2 G1/4		
.722	1	Düse	DUESE Ø4,5 G1/4		
.730	1	Wege-Sitzventil, NG 10	M-3SE10U2X/315	RD 22 088	
.731	1	Düse	DUESE Ø2 G1/8		
.740	1	Wegeventil, NG 10	4WE10U12-3X/...	RD 23 316	
.741	1	Rückschlagventil, NG 10	M-SR10KE05-1X/	RD 20 380	
.742	1	Rückschlagventil, NG 10	M-SR10KE05-1X/	RD 20 380	
.750	1	Wegeventil, NG 10	4WE10C3X/...	RD 23 316	
.780	1	Druckbegrenzungsventil, NG 30	DBDS30K1X/315	RD 25 402	
.790	1	Düse	DUESE Ø0,8 G1/4		
<b>P1, P2</b>	2	*Flansch	DN50PN320	TN 303 923	RD 45 501
<b>X1, X2</b>	2	*Flansch	DN63PN320	TN 303 925	RD 45 501
<b>T1, T2</b>	2	*Flansch	DN100PN16	TN 012 942	AB 22-15
(*Nicht im Lieferumfang enthalten, bitte gesondert bestellen !)					

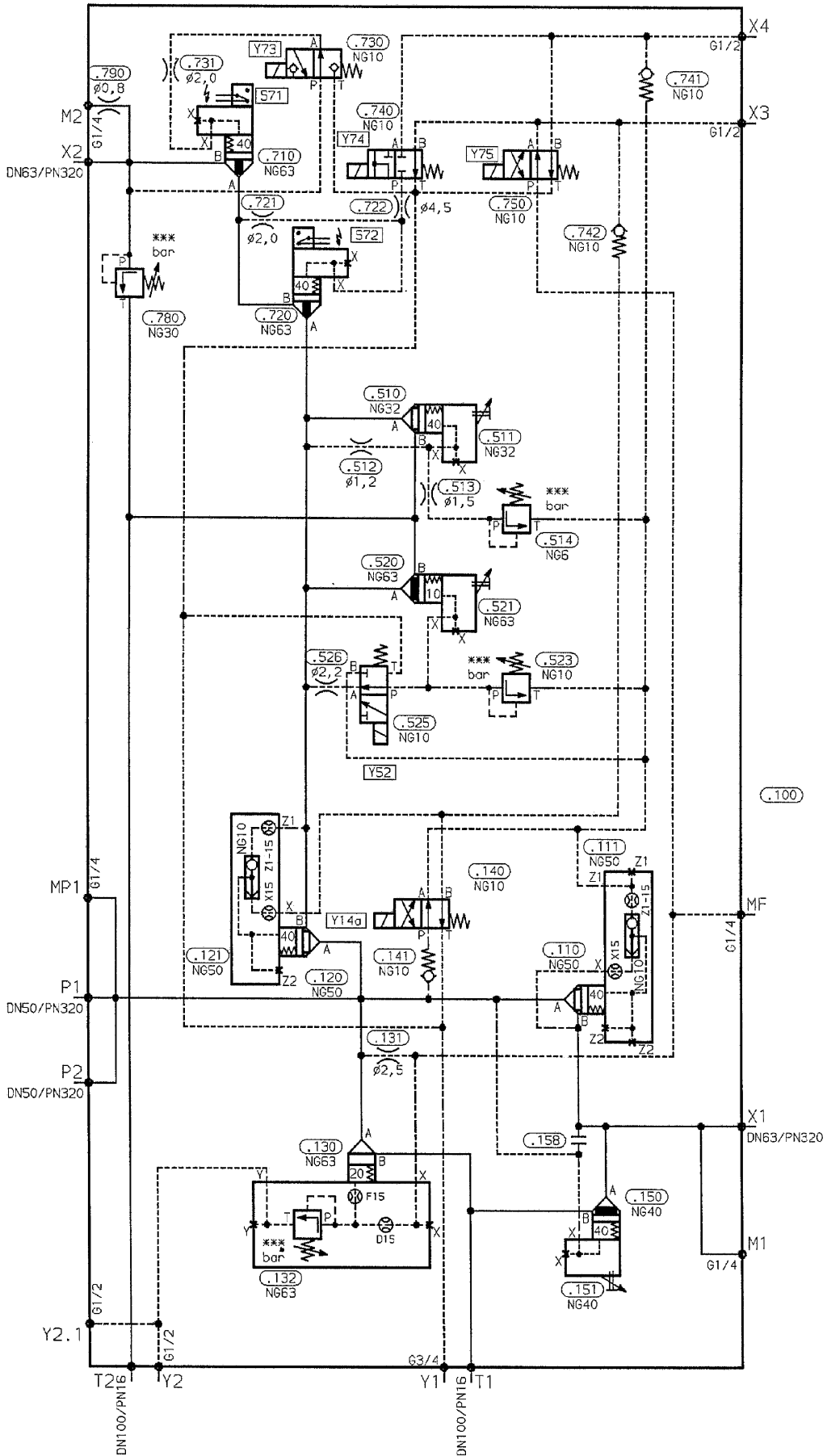
**Pressenmodul NG 63**  
**Schaltungsart B4**  
**IH04MS63B4A1002-3X/...**



**Pressenmodul NG 63**  
**Schaltungsart B4**  
**IH04MS63B4A1002-3X/...**

Pos.	Stück	Benennung	Typ	Weitere Informationen	
.110	1	2-Wege-Einbauventil, NG 50	LC50B40E6X/...	RD 81 010	
.111	1	Steuerdeckel, NG 50	LFA50G-6X/...	RD 81 010	
.120	1	2-Wege-Einbauventil, NG 50	LC50B40E6X/...	RD 81 010	
.121	1	Steuerdeckel, NG 50	LFA50G-6X/...	RD 81 010	
.130	1	2-Wege-Einbauventil, NG 63	LC63DB20E6X/...	RD 81 078	
.131	1	Düse	DUESE Ø2,5 M10X25		
.132	1	Steuerdeckel, NG 63	LFA63DBEM-6X/315	RD 81 078	
.133	1	<b>Proportional-Druckbegrenzungsventil</b>	DBET-5X/315YG24-1	RD 29 142	
.140	1	Wegeventil, NG 10	4WE10M3X/...	RD 23 316	
.141	1	Rückschlagventil, NG 10	M-SR10KE05-1X/	RD 20 380	
.150	1	2-Wege-Einbauventil, NG 40	LC40B40D6X/...	RD 81 010	
.151	1	Steuerdeckel, NG 40	LFA40H2-6X/F	RD 81 010	
.510	1	2-Wege-Einbauventil, NG 32	LC32B40E6X/	RD 81 010	
.511	1	Steuerdeckel, NG 32	LFA32H2-6X/F	RD 81 010	
.512	1	Düse	DUESE Ø1,2 G1/8		
.513	1	Düse	DUESE Ø1,5 G1/4		
.514	1	Druckbegrenzungsventil, NG 6	DBDS6K1X/100	RD 25 402	
.520	1	2-Wege-Einbauventil, NG 63	LC63B10D6X/	RD 81 010	
.521	1	Steuerdeckel, NG 63	LFA63H2-6X/F	RD 81 010	
.523	1	Druckbegrenzungsventil, NG 10	DBDS10K1X/315	RD 25 402	
.525	1	Wegeventil, NG 10	3WE10A3X/...	RD 23 316	
.526	1	Düse	DUESE Ø2,2 G1/4		
.710	1	2-Wege-Einbauventil, NG 63	LFA63E-6X/CA40DQ0G24F	RD 81 010	
.720	1	2-Wege-Einbauventil, NG 63	LFA63E-6X/CA40DQ0G24F	RD 81 010	
.721	1	Düse	DUESE Ø2 G1/4		
.722	1	Düse	DUESE Ø4,5 G1/4		
.730	1	Wege-Sitzventil, NG 10	M-3SE10U2X/315	RD 22 088	
.731	1	Düse	DUESE Ø2 G1/8		
.740	1	Wegeventil, NG 10	4WE10U12-3X/...	RD 23 316	
.741	1	Rückschlagventil, NG 10	M-SR10KE05-1X/	RD 20 380	
.742	1	Rückschlagventil, NG 10	M-SR10KE05-1X/	RD 20 380	
.750	1	Wegeventil, NG 10	4WE10C3X/...	RD 23 316	
.780	1	Druckbegrenzungsventil, NG 30	DBDS30K1X/315	RD 25 402	
.790	1	Düse	DUESE Ø0,8 G1/4		
<b>P1, P2</b>	2	*Flansch	DN50PN320	TN 303 923	RD 45 501
<b>X1, X2</b>	2	*Flansch	DN63PN320	TN 303 925	RD 45 501
<b>T1, T2</b>	2	*Flansch	DN100PN16	TN 012 942	AB 22-15
(*Nicht im Lieferumfang enthalten, bitte gesondert bestellen !)					

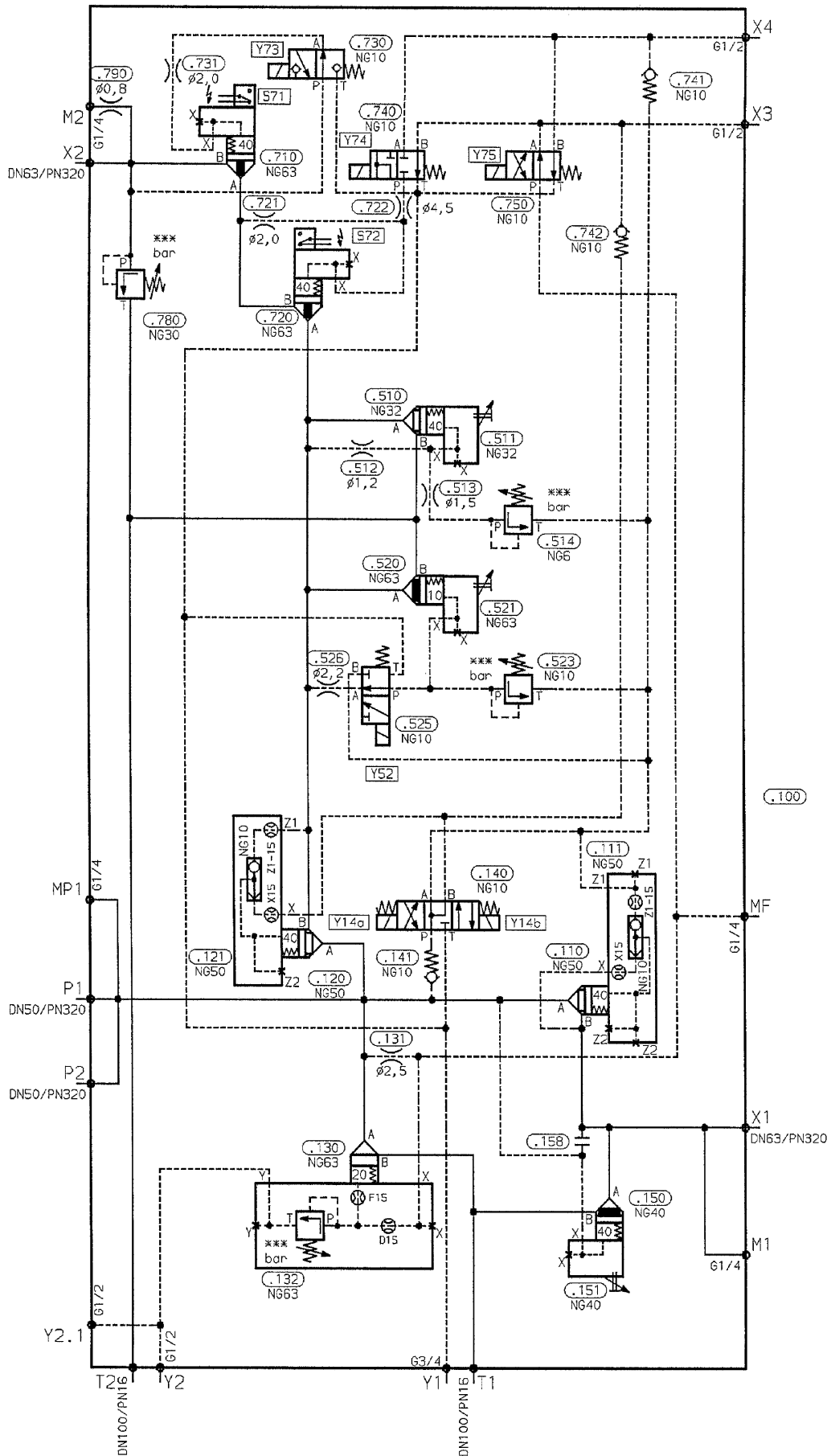
**Pressenmodul NG 63**  
**Schaltungsart B4**  
**IH04MS63B4A1003-3X/...**



**Pressenmodul NG 63**  
**Schaltungsart B4**  
**IH04MS63B4A1003-3X/...**

Pos.	Stück	Benennung	Typ	Weitere Informationen	
.110	1	2-Wege-Einbauventil, NG 50	LC50B40E6X/...	RD 81 010	
.111	1	Steuerdeckel, NG 50	LFA50G-6X/...	RD 81 010	
.120	1	2-Wege-Einbauventil, NG 50	LC50B40E6X/...	RD 81 010	
.121	1	Steuerdeckel, NG 50	LFA50G-6X/315	RD 81 010	
.130	1	2-Wege-Einbauventil, NG 63	LC63DB20E6X/...	RD 81 078	
.131	1	Düse	DUESE Ø2,5 M10X25		
.132	1	Steuerdeckel, NG 63	LFA63DB2-6X/315	RD 81 078	
.140	1	Wegeventil, NG 10	4WE10D3X/...	RD 23 316	
.141	1	Rückschlagventil, NG 10	M-SR10KE05-1X/	RD 20 380	
.150	1	2-Wege-Einbauventil, NG 40	LC40B40D6X/	RD 81 010	
.151	1	Steuerdeckel, NG 40	LFA40H2-6X/F	RD 81 010	
.510	1	2-Wege-Einbauventil, NG 32	LC32B40E6X/	RD 81 010	
.511	1	Steuerdeckel, NG 32	LFA32H2-6X/F	RD 81 010	
.512	1	Düse	DUESE Ø1,2 G1/8		
.513	1	Düse	DUESE Ø1,5 G1/4		
.514	1	Druckbegrenzungsventil, NG 6	DBDS6K1X/100	RD 25 402	
.520	1	2-Wege-Einbauventil, NG 63	LC63B10D6X/...	RD 81 010	
.521	1	Steuerdeckel, NG 63	LFA63H2-6X/F	RD 81 010	
.523	1	Druckbegrenzungsventil, NG 10	DBDS10K1X/315	RD 25 402	
.525	1	Wegeventil, NG 10	3WE10A3X/...	RD 23 316	
.526	1	Düse	DUESE Ø2,2 G1/4		
.710	1	2-Wege-Einbauventil, NG 63	LFA63E-6X/CA40DQ0G24F	RD 81 010	
.720	1	2-Wege-Einbauventil, NG 63	LFA63E-6X/CA40DQ0G24F	RD 81 010	
.721	1	Düse	DUESE Ø2 G1/4		
.722	1	Düse	DUESE Ø4,5 G1/4		
.730	1	Wege-Sitzventil, NG 10	M-3SE10U2X/315	RD 22 088	
.731	1	Düse	DUESE Ø2 G1/8		
.740	1	Wegeventil, NG 10	4WE10U12-3X/...	RD 23 316	
.741	1	Rückschlagventil, NG 10	M-SR10KE05-1X/	RD 20 380	
.742	1	Rückschlagventil, NG 10	M-SR10KE05-1X/	RD 20 380	
.750	1	Wegeventil, NG 10	4WE10C3X/...	RD 23 316	
.780	1	Druckbegrenzungsventil, NG 30	DBDS30K1X/315	RD 25 402	
.790	1	Düse	DUESE Ø0,8 G1/4		
<b>P1, P2</b>	2	*Flansch	DN50PN320	TN 303 923	RD 45 501
<b>X1, X2</b>	2	*Flansch	DN63PN320	TN 303 925	RD 45 501
<b>T1, T2</b>	2	*Flansch	DN100PN16	TN 012 942	AB 22-15
(*Nicht im Lieferumfang enthalten, bitte gesondert bestellen !)					

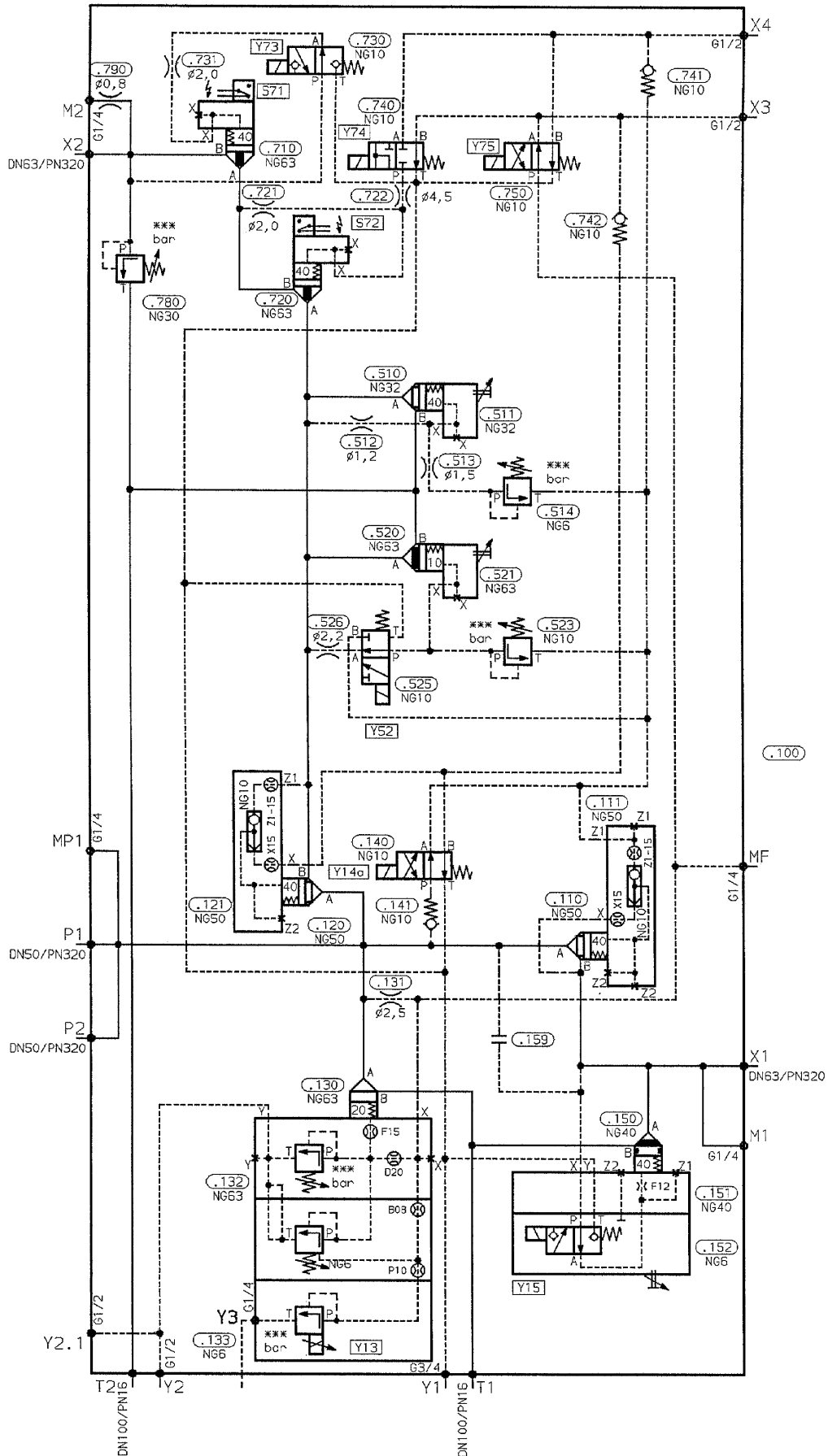
**Pressenmodul NG 63**  
**Schaltungsart B4**  
**IH04MS63B4A1004-3X/...**



**Pressenmodul NG 63**  
**Schaltungsart B4**  
**IH04MS63B4A1004-3X/...**

Pos.	Stück	Benennung	Typ	Weitere Informationen	
.110	1	2-Wege-Einbauventil, NG 50	LC50B40E6X/...	RD 81 010	
.111	1	Steuerdeckel, NG 50	LFA50G-6X/...	RD 81 010	
.120	1	2-Wege-Einbauventil, NG 50	LC50B40E6X/...	RD 81 010	
.121	1	Steuerdeckel, NG 50	LFA50G-6X/...	RD 81 010	
.130	1	2-Wege-Einbauventil, NG 63	LC63DB20E6X/	RD 81 078	
.131	1	Düse	DUESE Ø2,5 M10X25		
.132	1	Steuerdeckel, NG 63	LFA63DB2-6X/315	RD 81 078	
.140	1	Wegeventil, NG 10	4WE10M3X/...	RD 23 316	
.141	1	Rückschlagventil, NG 10	M-SR10KE05-1X/	RD 20 380	
.150	1	2-Wege-Einbauventil, NG 40	LC40B40D6X/	RD 81 010	
.151	1	Steuerdeckel, NG 40	LFA40H2-6X/F	RD 81 010	
.510	1	2-Wege-Einbauventil, NG 32	LC32B40E6X/...	RD 81 010	
.511	1	Steuerdeckel, NG 32	LFA32H2-6X/F	RD 81 010	
.512	1	Düse	DUESE Ø1,2 G1/8		
.513	1	Düse	DUESE Ø1,5 G1/4		
.514	1	Druckbegrenzungsventil, NG 6	DBDS6K1X/100	RD 25 402	
.520	1	2-Wege-Einbauventil, NG 63	LC63B10D6X/...	RD 81 010	
.521	1	Steuerdeckel, NG 63	LFA63H2-6X/F	RD 81 010	
.523	1	Druckbegrenzungsventil, NG 10	DBDS10K1X/315	RD 25 402	
.525	1	Wegeventil, NG 10	3WE10A3X/...	RD 23 316	
.526	1	Düse	DUESE Ø2,2 G1/4		
.710	1	2-Wege-Einbauventil, NG 63	LFA63E-6X/CA40DQ0G24F	RD 81 010	
.720	1	2-Wege-Einbauventil, NG 63	LFA63E-6X/CA40DQ0G24F	RD 81 010	
.721	1	Düse	DUESE Ø2 G1/4		
.722	1	Düse	DUESE Ø4,5 G1/4		
.730	1	Wege-Sitzventil, NG 10	M-3SE10U2X/315...	RD 22 088	
.731	1	Düse	DUESE Ø2 G1/8		
.740	1	Wegeventil, NG 10	4WE10U12-3X/...	RD 23 316	
.741	1	Rückschlagventil, NG 10	M-SR10KE05-1X/	RD 20 380	
.742	1	Rückschlagventil, NG 10	M-SR10KE05-1X/	RD 20 380	
.750	1	Wegeventil, NG 10	4WE10C3X/...	RD 23 316	
.780	1	Druckbegrenzungsventil, NG 30	DBDS30K1X/315	RD 25 402	
.790	1	Düse	DUESE Ø0,8 G1/4		
<b>P1, P2</b>	2	*Flansch	DN50PN320	TN 303 923	RD 45 501
<b>X1, X2</b>	2	*Flansch	DN63PN320	TN 303 925	RD 45 501
<b>T1, T2</b>	2	*Flansch	DN100PN16	TN 012 942	AB 22-15
(*Nicht im Lieferumfang enthalten, bitte gesondert bestellen !)					

**Pressenmodul NG 63**  
**Schaltungsart B4**  
**IH04MS63B4A1005-3X/...**

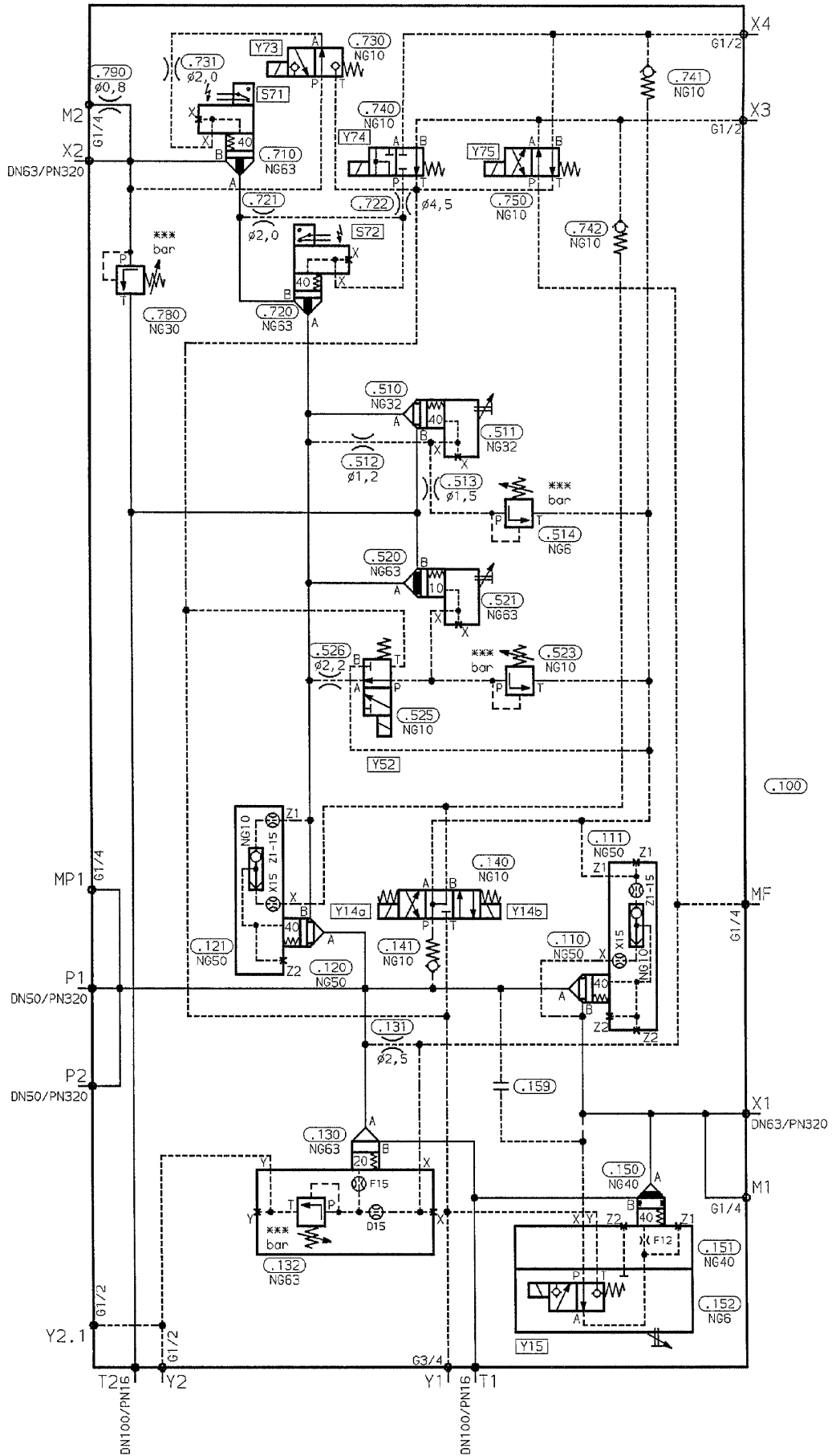




**Pressenmodul NG 63**  
**Schaltungsart B4**  
**IH04MS63B4A1005-3X/...**

Pos.	Stück	Benennung	Typ	Weitere Informationen	
.110	1	2-Wege-Einbauventil, NG 50	LC50B40E6X/...	RD 81 010	
.111	1	Steuerdeckel, NG 50	LFA50G-6X/...	RD 81 010	
.120	1	2-Wege-Einbauventil, NG 50	LC50B40E6X/...	RD 81 010	
.121	1	Steuerdeckel, NG 50	LFA50G-6X/...	RD 81 010	
.130	1	2-Wege-Einbauventil, NG 63	LC63DB20E6X/...	RD 81 078	
.131	1	Düse	DUESE Ø2,5 M10X25		
.132	1	Steuerdeckel, NG 63	LFA63DBEM-6X/315	RD 81 078	
.133	1	<b>Proportional-Druckbegrenzungsventil</b>	DBET-5X/315YG24-1	RD 29 142	
.140	1	Wegeventil, NG 10	4WE10D3X/...	RD 23 316	
.141	1	Rückschlagventil, NG 10	M-SR10KE05-1X/	RD 20 380	
.150	1	2-Wege-Einbauventil, NG 40	LC40DB40D6X/004	RD 81 010	
.151	1	Steuerdeckel, NG 40	LFA40HWA2-8-6X/DRF12	RD 81 010	
.152	1	Wege-Sitzventil, NG 6	M-3SEW6U2X/420...SO101	RD 22 057	
.510	1	2-Wege-Einbauventil, NG 32	LC32B40E6X/	RD 81 010	
.511	1	Steuerdeckel, NG 32	LFA32H2-6X/F	RD 81 010	
.512	1	Düse	DUESE Ø1,2 G1/8		
.513	1	Düse	DUESE Ø1,5 G1/4		
.514	1	Druckbegrenzungsventil, NG 6	DBDS6K1X/100	RD 25 402	
.520	1	2-Wege-Einbauventil, NG 63	LC63B10D6X/	RD 81 010	
.521	1	Steuerdeckel, NG 63	LFA63H2-6X/F	RD 81 010	
.523	1	Druckbegrenzungsventil, NG 10	DBDS10K1X/315	RD 25 402	
.525	1	Wegeventil, NG 10	3WE10A3X/...	RD 23 316	
.526	1	Düse	DUESE Ø2,2 G1/4		
.710	1	2-Wege-Einbauventil, NG 63	LFA63E-6X/CA40DQ0G24F	RD 81 010	
.720	1	2-Wege-Einbauventil, NG 63	LFA63E-6X/CA40DQ0G24F	RD 81 010	
.721	1	Düse	DUESE Ø2 G1/4		
.722	1	Düse	DUESE Ø4,5 G1/4		
.730	1	Wege-Sitzventil, NG 10	M-3SE10U2X/315	RD 22 088	
.731	1	Düse	DUESE Ø2 G1/8		
.740	1	Wegeventil, NG 10	4WE10U12-3X/...	RD 23 316	
.741	1	Rückschlagventil, NG 10	M-SR10KE05-1X/	RD 20 380	
.742	1	Rückschlagventil, NG 10	M-SR10KE05-1X/	RD 20 380	
.750	1	Wegeventil, NG 10	4WE10C3X/...	RD 23 316	
.780	1	Druckbegrenzungsventil, NG 30	DBDS30K1X/315	RD 25 402	
.790	1	Düse	DUESE Ø0,8 G1/4		
<b>P1, P2</b>	2	*Flansch	DN50PN320	TN 303 923	RD 45 501
<b>X1, X2</b>	2	*Flansch	DN63PN320	TN 303 925	RD 45 501
<b>T1, T2</b>	2	*Flansch	DN100PN16	TN 012 942	AB 22-15
(*Nicht im Lieferumfang enthalten, bitte gesondert bestellen !)					

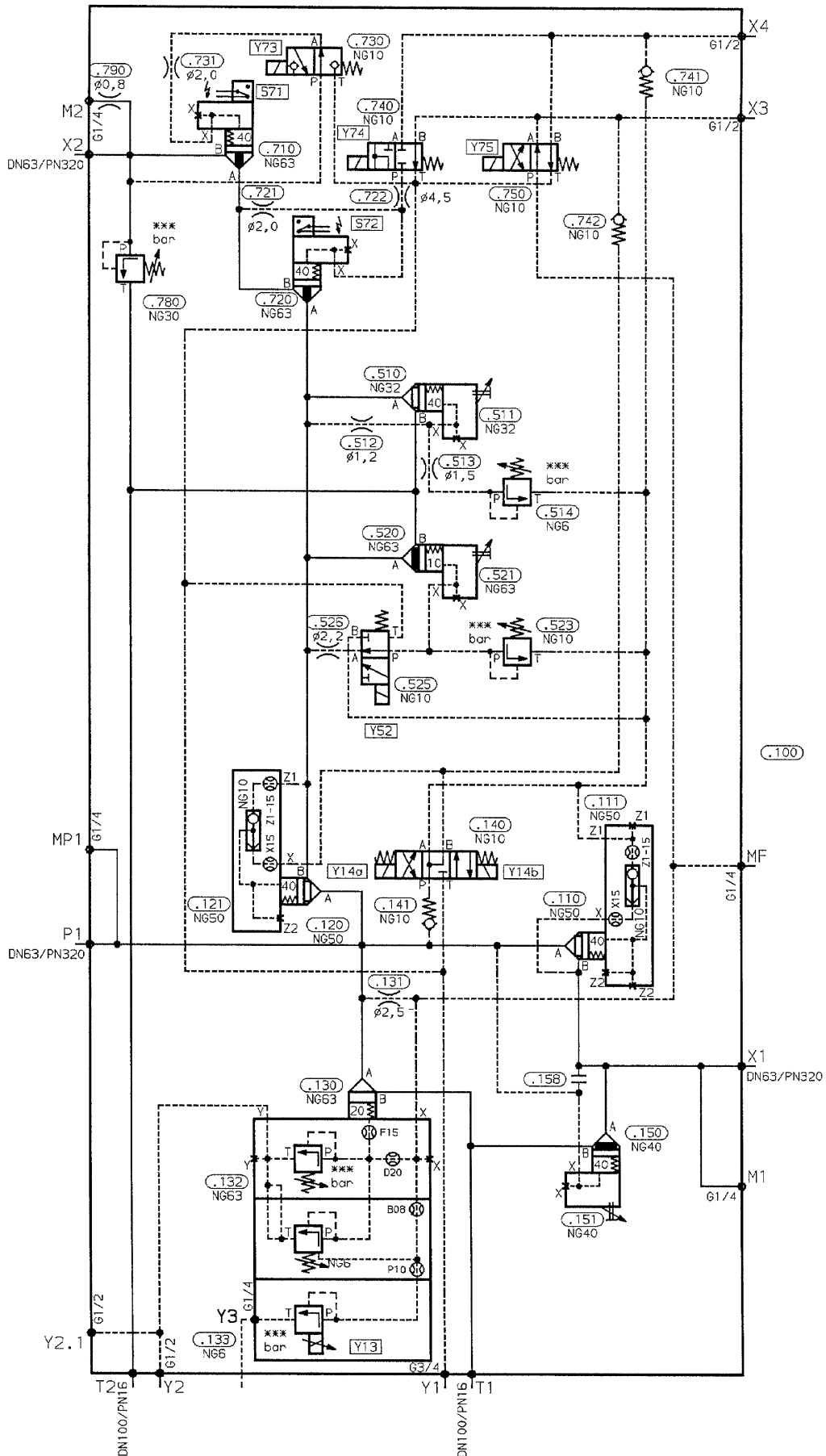
**Pressenmodul NG 63**  
**Schaltungsart B4**  
**IH04MS63B4A1008-3X/...**



**Pressenmodul NG 63**  
**Schaltungsart B4**  
**IH04MS63B4A1008-3X/...**

Pos.	Stück	Benennung	Typ	Weitere Informationen	
.110	1	2-Wege-Einbauventil, NG 50	LC50B40E6X/...	RD 81 010	
.111	1	Steuerdeckel, NG 50	LFA50G-6X/...	RD 81 010	
.120	1	2-Wege-Einbauventil, NG 50	LC50B40E6X/...	RD 81 010	
.121	1	Steuerdeckel, NG 50	LFA50G-6X/315	RD 81 010	
.130	1	2-Wege-Einbauventil, NG 63	LC63DB20E6X/...	RD 81 078	
.131	1	Düse	DUESE Ø2,5 M10X25		
.132	1	Steuerdeckel, NG 63	LFA63DB2-6X/315	RD 81 078	
.140	1	Wegeventil, NG 10	4WE10M3X/...	RD 23 316	
.141	1	Rückschlagventil, NG 10	M-SR10KE05-1X/	RD 20 380	
.150	1	2-Wege-Einbauventil, NG 40	LC40DB40D6X/004	RD 81 010	
.151	1	Steuerdeckel, NG 40	LFA40HWA2-8-6X/DRF12	RD 81 010	
.152	1	Wege-Sitzventil, NG 6	M-3SEW6U2X/420...SO101	RD 22 057	
.510	1	2-Wege-Einbauventil, NG 32	LC32B40E6X/	RD 81 010	
.511	1	Steuerdeckel, NG 32	LFA32H2-6X/F	RD 81 010	
.512	1	Düse	DUESE Ø1,2 G1/8		
.513	1	Düse	DUESE Ø1,5 G1/4		
.514	1	Druckbegrenzungsventil, NG 6	DBDS6K1X/100	RD 25 402	
.520	1	2-Wege-Einbauventil, NG 63	LC63B10D6X/	RD 81 010	
.521	1	Steuerdeckel, NG 63	LFA63H2-6X/F	RD 81 010	
.523	1	Druckbegrenzungsventil, NG 10	DBDS10K1X/315	RD 25 402	
.525	1	Wegeventil, NG 10	3WE10A3X/...	RD 23 316	
.526	1	Düse	DUESE Ø2,2 G1/4		
.710	1	2-Wege-Einbauventil, NG 63	LFA63E-6X/CA40DQ0G24F	RD 81 010	
.720	1	2-Wege-Einbauventil, NG 63	LFA63E-6X/CA40DQ0G24F	RD 81 010	
.721	1	Düse	DUESE Ø2 G1/4		
.722	1	Düse	DUESE Ø4,5 G1/4		
.730	1	Wege-Sitzventil, NG 10	M-3SE10U2X/315	RD 22 088	
.731	1	Düse	DUESE Ø2 G1/8		
.740	1	Wegeventil, NG 10	4WE10U12-3X/...	RD 23 316	
.741	1	Rückschlagventil, NG 10	M-SR10KE05-1X/	RD 20 380	
.742	1	Rückschlagventil, NG 10	M-SR10KE05-1X/	RD 20 380	
.750	1	Wegeventil, NG 10	4WE10C3X/...	RD 23 316	
.780	1	Druckbegrenzungsventil, NG 30	DBDS30K1X/315	RD 25 402	
.790	1	Düse	DUESE Ø0,8 G1/4		
<b>P1, P2</b>	2	*Flansch	DN50PN320	TN 303 923	RD 45 501
<b>X1, X2</b>	2	*Flansch	DN63PN320	TN 303 925	RD 45 501
<b>T1, T2</b>	2	*Flansch	DN100PN16	TN 012 942	AB 22-15
(*Nicht im Lieferumfang enthalten, bitte gesondert bestellen !)					

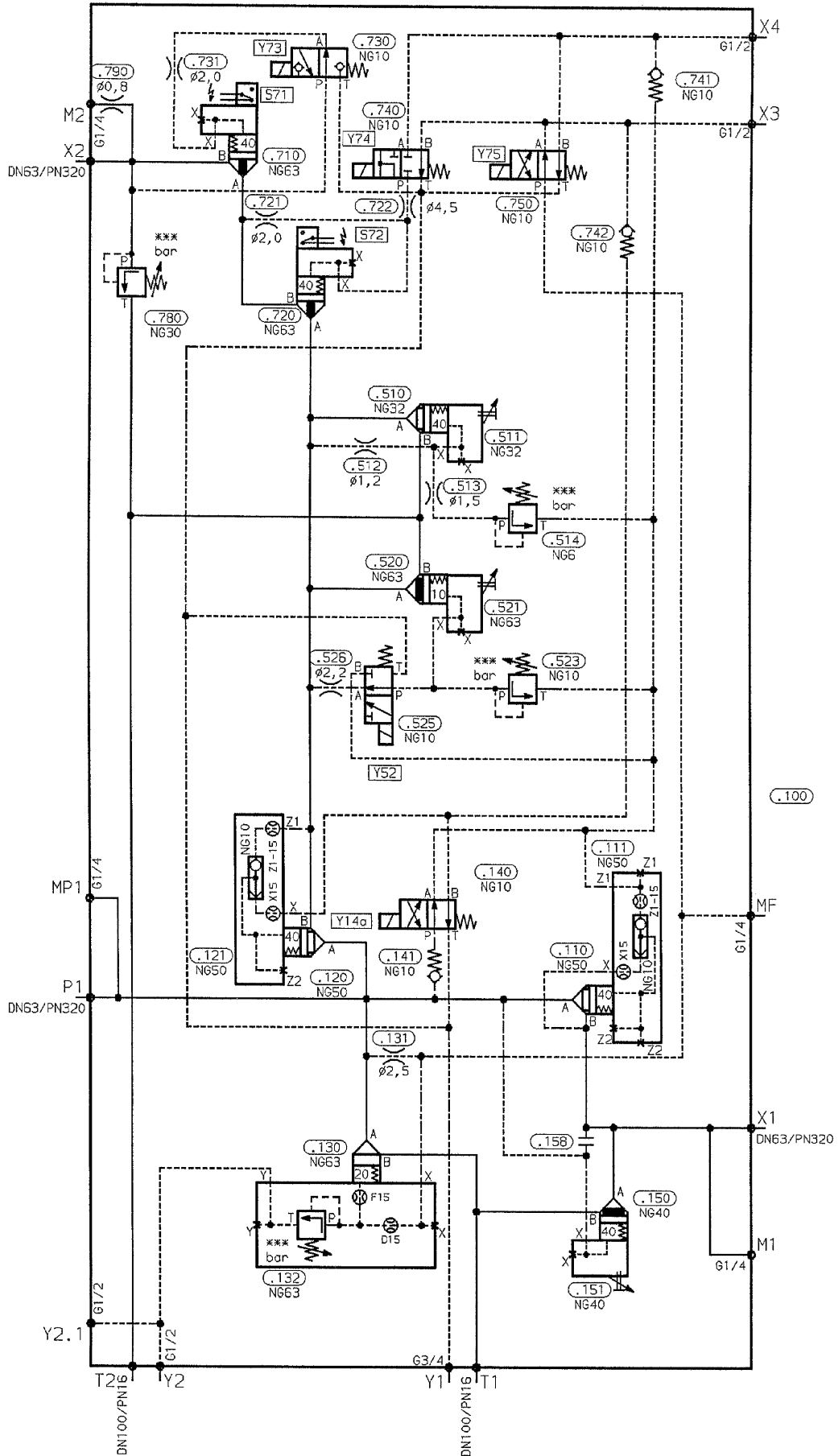
**Pressenmodul NG 63**  
**Schaltungsart B4**  
**IH04MS63B4B1002-3X/...**



**Pressenmodul NG 63**  
**Schaltungsart B4**  
**IH04MS63B4B1002-3X/...**

Pos.	Stück	Benennung	Typ	Weitere Informationen
.110	1	2-Wege-Einbauventil, NG 50	LC50B40E6X/...	RD 81 010
.111	1	Steuerdeckel, NG 50	LFA50G-6X/...	RD 81 010
.120	1	2-Wege-Einbauventil, NG 50	LC50B40E6X/...	RD 81 010
.121	1	Steuerdeckel, NG 50	LFA50G-6X/...	RD 81 010
.130	1	2-Wege-Einbauventil, NG 63	LC63DB20E6X/...	RD 81 078
.131	1	Düse	DUESE Ø2,5 M10X25	
.132	1	Steuerdeckel, NG 63	LFA63DBEM-6X/315	RD 81 078
.133	1	<b>Proportional-Druckbegrenzungsventil</b>	DBET-5X/315YG24-1	RD 29 142
.140	1	Wegeventil, NG 10	4WE10M3X/...	RD 23 316
.141	1	Rückschlagventil, NG 10	M-SR10KE05-1X/	RD 20 380
.150	1	2-Wege-Einbauventil, NG 40	LC40B40D6X/	RD 81 010
.151	1	Steuerdeckel, NG 40	LFA40H2-6X/F	RD 81 010
.510	1	2-Wege-Einbauventil, NG 32	LC32B40E6X/...	RD 81 010
.511	1	Steuerdeckel, NG 32	LFA32H2-6X/F	RD 81 010
.512	1	Düse	DUESE Ø1,2 G1/8	
.513	1	Düse	DUESE Ø1,5 G1/4	
.514	1	Druckbegrenzungsventil, NG 6	DBDS6K1X/100	RD 25 402
.520	1	2-Wege-Einbauventil, NG 63	LC63B10D6X/	RD 81 010
.521	1	Steuerdeckel, NG 63	LFA63H2-6X/F	RD 81 010
.523	1	Druckbegrenzungsventil, NG 10	DBDS10K1X/315	RD 25 402
.525	1	Wegeventil, NG 10	3WE10A3X/...	RD 23 316
.526	1	Düse	DUESE Ø2,2 G1/4	
.710	1	2-Wege-Einbauventil, NG 63	LFA63E-6X/CA40DQ0G24F	RD 81 010
.720	1	2-Wege-Einbauventil, NG 63	LFA63E-6X/CA40DQ0G24F	RD 81 010
.721	1	Düse	DUESE Ø2 G1/4	
.722	1	Düse	DUESE Ø4,5 G1/4	
.730	1	Wege-Sitzventil, NG 10	M-3SE10U2X/315	RD 22 088
.731	1	Düse	DUESE Ø2 G1/8	
.740	1	Wegeventil, NG 10	4WE10U12-3X/...	RD 23 316
.741	1	Rückschlagventil, NG 10	M-SR10KE05-1X/	RD 20 380
.742	1	Rückschlagventil, NG 10	M-SR10KE05-1X/	RD 20 380
.750	1	Wegeventil, NG 10	4WE10C3X/...	RD 23 316
.780	1	Druckbegrenzungsventil, NG 30	DBDS30K1X/315	RD 25 402
.790	1	Düse	DUESE Ø0,8 G1/4	
<b>P1</b>	1	*Flansch	DN63PN320	TN 303 925 RD 45 501
<b>X1, X2</b>	2	*Flansch	DN63PN320	TN 303 925 RD 45 501
<b>T1, T2</b>	2	*Flansch	DN100PN16	TN 012 942 AB 22-15
(*Nicht im Lieferumfang enthalten, bitte gesondert bestellen !)				

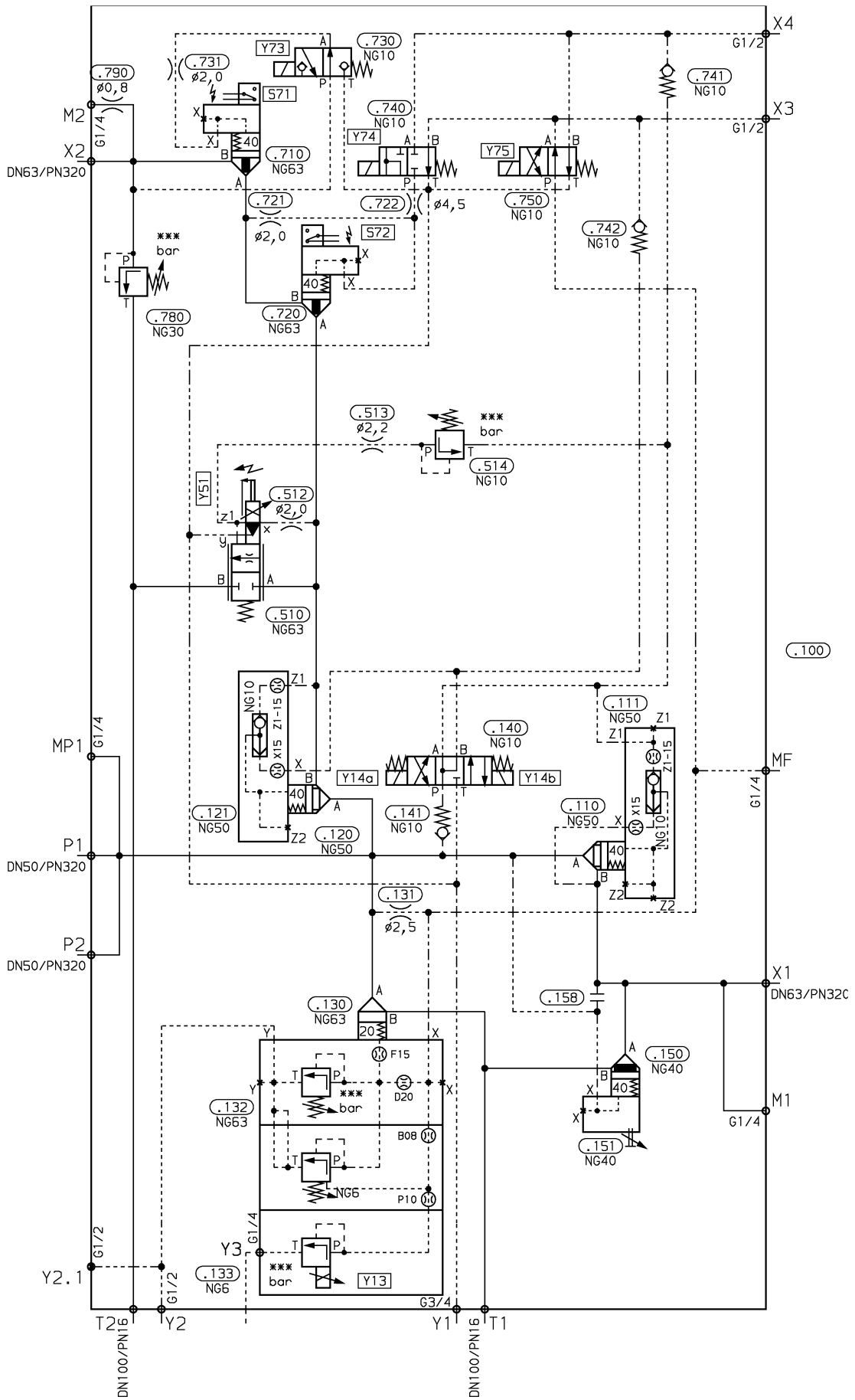
**Pressenmodul NG 63**  
**Schaltungsart B4**  
**IH04MS63B4B1003-3X/...**



**Pressenmodul NG 63**  
**Schaltungsart B4**  
**IH04MS63B4B1003-3X/...**

Pos.	Stück	Benennung	Typ	Weitere Informationen
.110	1	2-Wege-Einbauventil, NG 50	LC50B40E6X/...	RD 81 010
.111	1	Steuerdeckel, NG 50	LFA50G-6X/...	RD 81 010
.120	1	2-Wege-Einbauventil, NG 50	LC50B40E6X/...	RD 81 010
.121	1	Steuerdeckel, NG 50	LFA50G-6X/...	RD 81 010
.130	1	2-Wege-Einbauventil, NG 63	LC63DB20E6X/315	RD 81 078
.131	1	Düse	DUESE Ø2,5 M10X25	
.132	1	Steuerdeckel, NG 63	LFA63DB2-6X/315	RD 81 078
.140	1	Wegeventil, NG 10	4WE10D3X/...	RD 23 316
.141	1	Rückschlagventil, NG 10	M-SR10KE05-1X/	RD 20 380
.150	1	2-Wege-Einbauventil, NG 40	LC40B40D6X/	RD 81 010
.151	1	Steuerdeckel, NG 40	LFA40H2-6X/F	RD 81 010
.510	1	2-Wege-Einbauventil, NG 32	LC32B40E6X/...	RD 81 010
.511	1	Steuerdeckel, NG 32	LFA32H2-6X/F	RD 81 010
.512	1	Düse	DUESE Ø1,2 G1/8	
.513	1	Düse	DUESE Ø1,5 G1/4	
.514	1	Druckbegrenzungsventil, NG 6	DBDS6K1X/100	RD 25 402
.520	1	2-Wege-Einbauventil, NG 63	LC63B10D6X/	RD 81 010
.521	1	Steuerdeckel, NG 63	LFA63H2-6X/F	RD 81 010
.523	1	Druckbegrenzungsventil, NG 10	DBDS10K1X/315	RD 25 402
.525	1	Wegeventil, NG 10	3WE10A3X/...	RD 23 316
.526	1	Düse	DUESE Ø2,2 G1/4	
.710	1	2-Wege-Einbauventil, NG 63	LFA63E-6X/CA40DQ0G24F	RD 81 010
.720	1	2-Wege-Einbauventil, NG 63	LFA63E-6X/CA40DQ0G24F	RD 81 010
.721	1	Düse	DUESE Ø2 G1/4	
.722	1	Düse	DUESE Ø4,5 G1/4	
.730	1	Wege-Sitzventil, NG 10	M-3SE10U2X/315	RD 22 088
.731	1	Düse	DUESE Ø2 G1/8	
.740	1	Wegeventil, NG 10	4WE10U12-3X/...	RD 23 316
.741	1	Rückschlagventil, NG 10	M-SR10KE05-1X/	RD 20 380
.742	1	Rückschlagventil, NG 10	M-SR10KE05-1X/	RD 20 380
.750	1	Wegeventil, NG 10	4WE10C3X/...	RD 23 316
.780	1	Druckbegrenzungsventil, NG 30	DBDS30K1X/315	RD 25 402
.790	1	Düse	DUESE Ø0,8 G1/4	
<b>P1</b>	1	*Flansch	DN63PN320	TN 303 925
<b>X1, X2</b>	2	*Flansch	DN63PN320	TN 303 925
<b>T1, T2</b>	2	*Flansch	DN100PN16	TN 012 942
(*Nicht im Lieferumfang enthalten, bitte gesondert bestellen !)				

**Pressenmodul NG 63**  
**Schaltungsart B4**  
**IH04MS63B4C1002-3X/...**

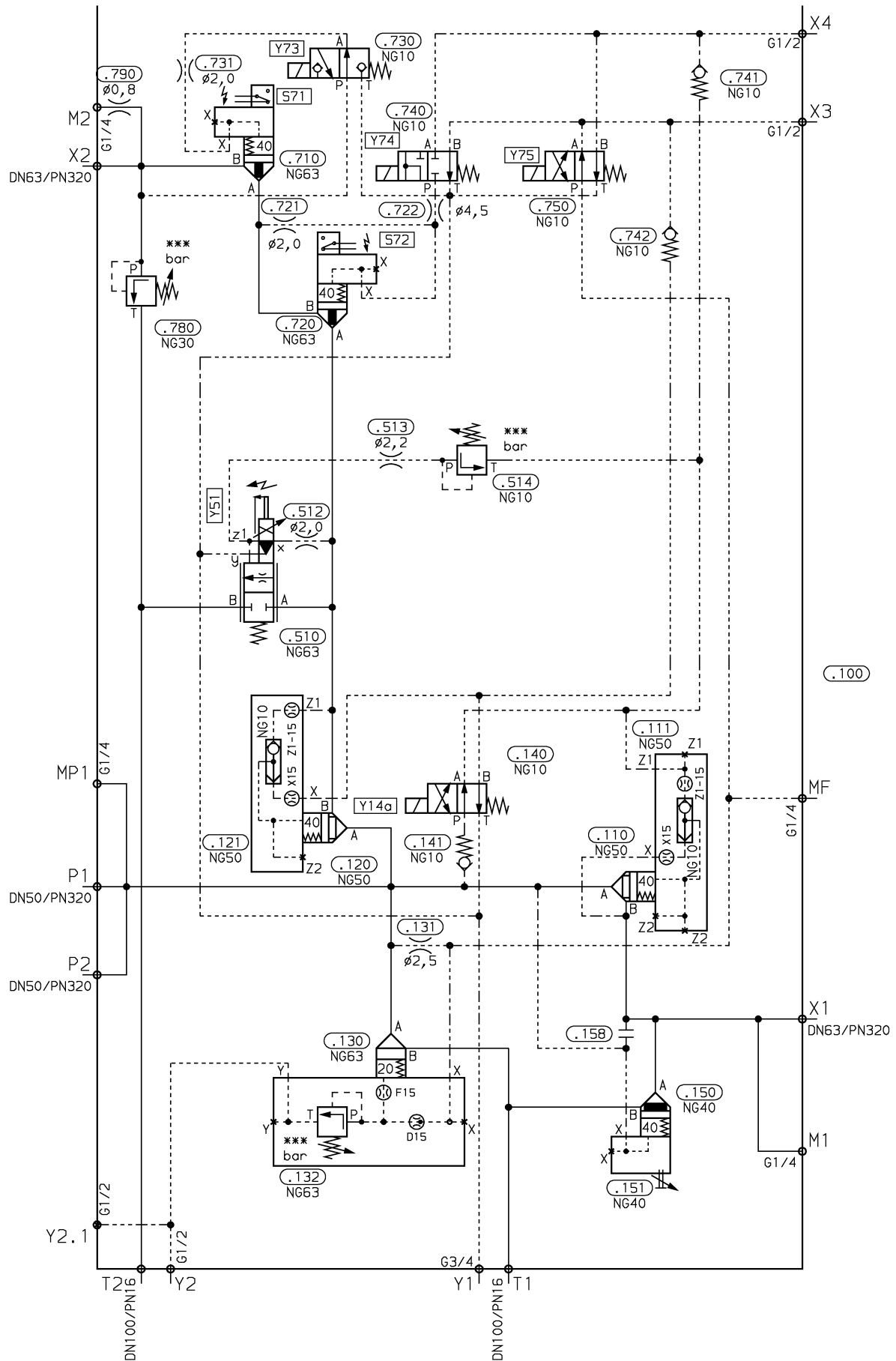




**Pressenmodul NG 63**  
**Schaltungsart B4**  
**IH04MS63B4C1002-3X/...**

Pos.	Stück	Benennung	Typ	Weitere Informationen	
.110	1	2-Wege-Einbauventil, NG 50	LC50B40E6X/...	RD 81 010	
.111	1	Steuerdeckel, NG 50	LFA50G-6X/...	RD 81 010	
.120	1	2-Wege-Einbauventil, NG 50	LC50B40E6X/...	RD 81 010	
.121	1	Steuerdeckel, NG 50	LFA50G-6X/...	RD 81 010	
.130	1	2-Wege-Einbauventil, NG 63	LC63DB20E6X/...	RD 81 078	
.131	1	Düse	DUESE Ø2,5 M10X25		
.132	1	Steuerdeckel, NG 63	LFA63DBEM-6X/315	RD 81 078	
.133	1	<b>Proportional-Druckbegrenzungsventil</b>	DBET-5X/315YG24-1	RD 29 142	
.140	1	Wegeventil, NG 10	4WE10M3X/...	RD 23 316	
.141	1	Rückschlagventil, NG 10	M-SR10KE05-1X/	RD 20 380	
.150	1	2-Wege-Einbauventil, NG 40	LC40B40D6X/	RD 81 010	
.151	1	Steuerdeckel, NG 40	LFA40H2-6X/F	RD 81 010	
.510	1	Proportional-Drosselventil, NG 63	FE63C1X/...1800LM-7	RD 29 204	
.512	1	Düse	DUESE Ø2,0 G1/8		
.513	1	Düse	DUESE Ø2,2 G1/4		
.514	1	Druckbegrenzungsventil, NG 10	DBDS10K1X/315	RD 25 402	
.710	1	2-Wege-Einbauventil, NG 63	LFA63E-6X/CA40DQ0G24F	RD 81 010	
.720	1	2-Wege-Einbauventil, NG 63	LFA63E-6X/CA40DQ0G24F	RD 81 010	
.721	1	Düse	DUESE Ø2 G1/4		
.722	1	Düse	DUESE Ø4,5 G1/4		
.730	1	Wege-Sitzventil, NG 10	M-3SE10U2X/315	RD 22 088	
.731	1	Düse	DUESE Ø2 G1/8		
.740	1	Wegeventil, NG 10	4WE10U12-3X/...	RD 23 316	
.741	1	Rückschlagventil, NG 10	M-SR10KE05-1X/	RD 20 380	
.742	1	Rückschlagventil, NG 10	M-SR10KE05-1X/	RD 20 380	
.750	1	Wegeventil, NG 10	4WE10C3X/...	RD 23 316	
.780	1	Druckbegrenzungsventil, NG 30	DBDS30K1X/315	RD 25 402	
.790	1	Düse	DUESE Ø0,8 G1/4		
<b>P1, P2</b>	2	*Flansch	DN50PN320	TN 303 923	RD 45 501
<b>X1, X2</b>	2	*Flansch	DN63PN320	TN 303 925	RD 45 501
<b>T1, T2</b>	2	*Flansch	DN100PN16	TN 012 942	AB 22-15
(*Nicht im Lieferumfang enthalten, bitte gesondert bestellen !)					

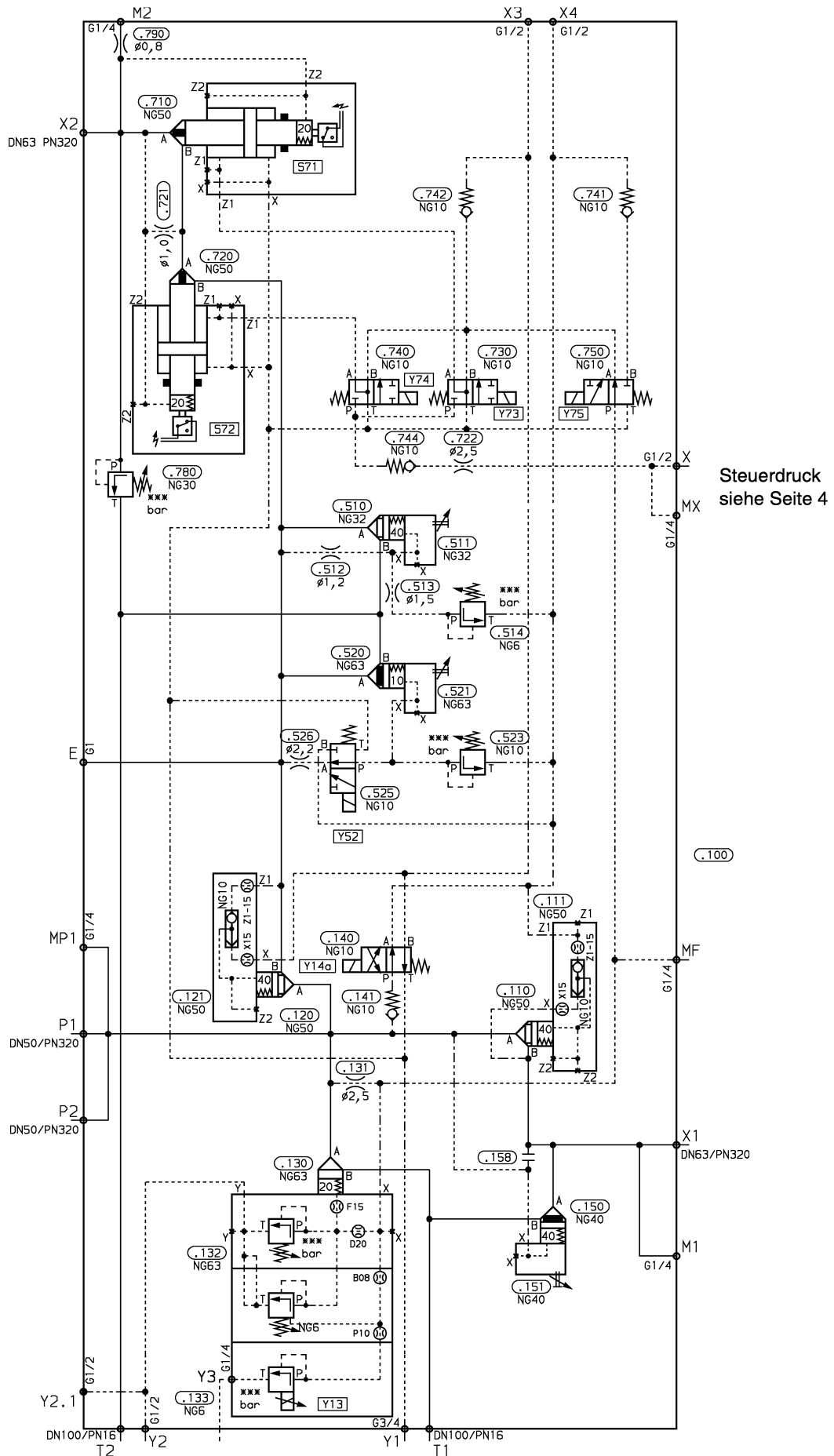
**Pressenmodul NG 63**  
**Schaltungsart B4**  
**IH04MS63B4C1003-3X/...**



**Pressenmodul NG 63**  
**Schaltungsart B4**  
**IH04MS63B4C1003-3X/...**

Pos.	Stück	Benennung	Typ	Weitere Informationen	
.110	1	2-Wege-Einbauventil, NG 50	LC50B40E6X/...	RD 81 010	
.111	1	Steuerdeckel, NG 50	LFA50G-6X/...	RD 81 010	
.120	1	2-Wege-Einbauventil, NG 50	LC50B40E6X/...	RD 81 010	
.121	1	Steuerdeckel, NG 50	LFA50G-6X/...	RD 81 010	
.130	1	2-Wege-Einbauventil, NG 63	LC63DB20E6X/315	RD 81 078	
.131	1	Düse	DUESE Ø2,5 M10X25		
.132	1	Steuerdeckel, NG 63	LFA63DB2-6X/315	RD 81 078	
.140	1	Wegeventil, NG 10	4WE10D3X/...	RD 23 316	
.141	1	Rückschlagventil, NG 10	M-SR10KE05-1X/	RD 20 380	
.150	1	2-Wege-Einbauventil, NG 40	LC40B40D6X/	RD 81 010	
.151	1	Steuerdeckel, NG 40	LFA40H2-6X/F	RD 81 010	
.510	1	Proportional-Drosselventil, NG 63	FE63C1X/...1800LM-7	RD 29 204	
.512	1	Düse	DUESE Ø2,0 G1/8		
.513	1	Düse	DUESE Ø2,2 G1/4		
.514	1	Druckbegrenzungsventil, NG 10	DBDS10K1X/315	RD 25 402	
.710	1	2-Wege-Einbauventil, NG 63	LFA63E-6X/CA40DQ0G24F	RD 81 010	
.720	1	2-Wege-Einbauventil, NG 63	LFA63E-6X/CA40DQ0G24F	RD 81 010	
.721	1	Düse	DUESE Ø2 G1/4		
.722	1	Düse	DUESE Ø4,5 G1/4		
.730	1	Wege-Sitzventil, NG 10	M-3SE10U2X/315	RD 22 088	
.731	1	Düse	DUESE Ø2 G1/8		
.740	1	Wegeventil, NG 10	4WE10U12-3X/...	RD 23 316	
.741	1	Rückschlagventil, NG 10	M-SR10KE05-1X/	RD 20 380	
.742	1	Rückschlagventil, NG 10	M-SR10KE05-1X/	RD 20 380	
.750	1	Wegeventil, NG 10	4WE10C3X/...	RD 23 316	
.780	1	Druckbegrenzungsventil, NG 30	DBDS30K1X/315	RD 25 402	
.790	1	Düse	DUESE Ø0,8 G1/4		
<b>P1, P2</b>	2	*Flansch	DN50PN320	TN 303 923	RD 45 501
<b>X1, X2</b>	2	*Flansch	DN63PN320	TN 303 925	RD 45 501
<b>T1, T2</b>	2	*Flansch	DN100PN16	TN 012 942	AB 22-15
(*Nicht im Lieferumfang enthalten, bitte gesondert bestellen !)					

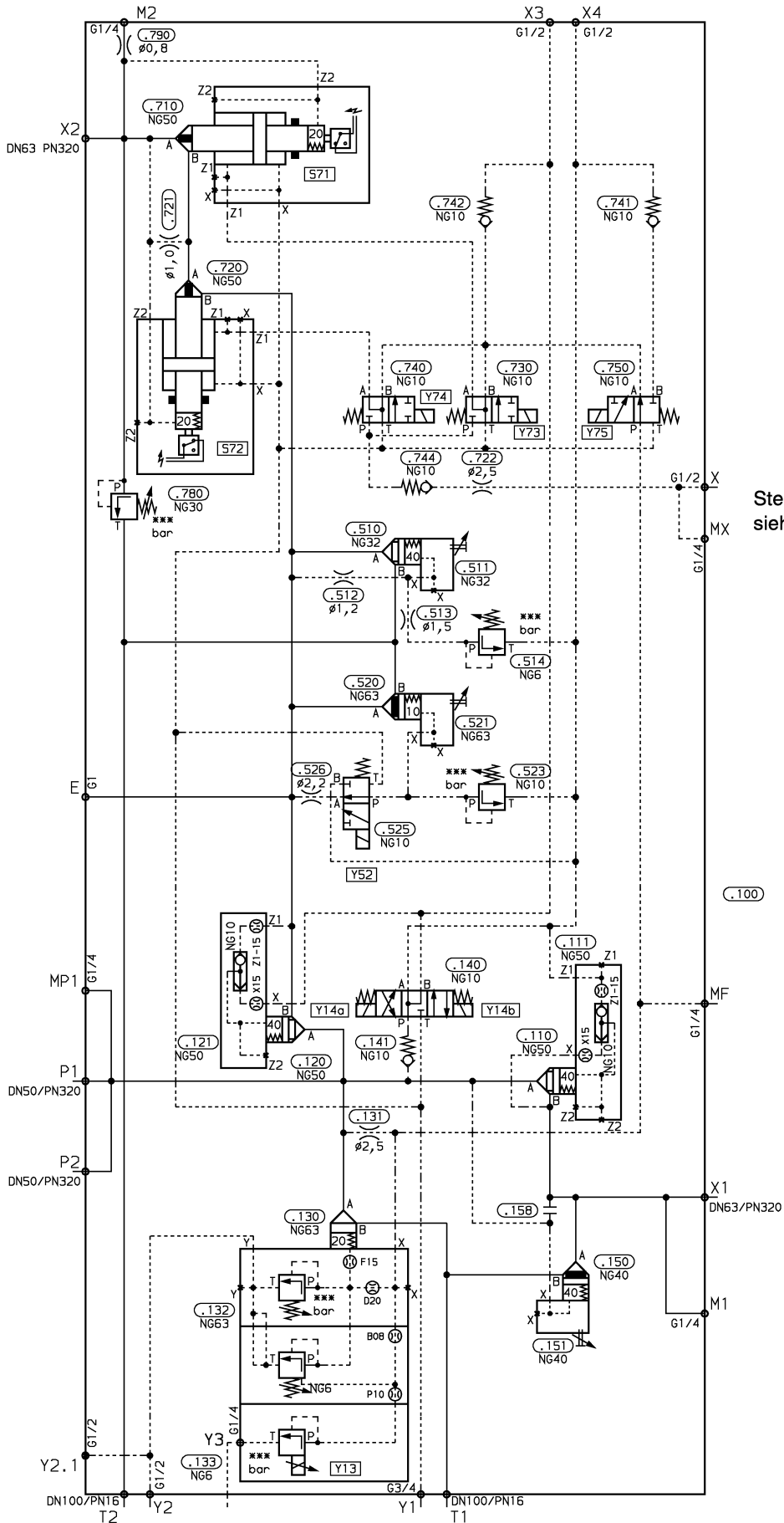
**Pressenmodul NG 63**  
**Schaltungsart B4**  
**IH04MS63B4E1001-3X/...**



**Pressenmodul NG 63**  
**Schaltungsart B4**  
**IH04MS63B4E1001-3X/...**

Pos.	Stück	Benennung	Typ	Weitere Informationen	
.110	1	2-Wege-Einbauventil, NG 50	LC50B40E6X/...	RD 81 010	
.111	1	Steuerdeckel, NG 50	LFA50G-6X/...	RD 81 010	
.120	1	2-Wege-Einbauventil, NG 50	LC50B40E6X/...	RD 81 010	
.121	1	Steuerdeckel, NG 50	LFA50G-6X/...	RD 81 010	
.130	1	2-Wege-Einbauventil, NG 63	LC63DBE206X/...	RD 81 078	
.131	1	Düse	DUESE Ø2,5 M10X25		
.132	1	Steuerdeckel, NG 63	LFA63DBEM-6X/315	RD 81 078	
.133	1	<b>Proportional-Druckbegrenzungsventil</b>	DBET-5X/315YG24-1	RD 29 142	
.140	1	Wegeventil, NG 10	4WE10D3X/...	RD 23 316	
.141	1	Rückschlagventil, NG 10	M-SR10KE05-1X/	RD 20 380	
.150	1	2-Wege-Einbauventil, NG 40	LC40B40D6X/...	RD 81 010	
.151	1	Steuerdeckel, NG 40	LFA40H2-6X/F	RD 81 010	
.510	1	2-Wege-Einbauventil, NG 32	LC32B40E6X/	RD 81 010	
.511	1	Steuerdeckel, NG 32	LFA32H2-6X/F	RD 81 010	
.512	1	Düse	DUESE Ø1,2 G1/8		
.513	1	Düse	DUESE Ø1,5 G1/4		
.514	1	Druckbegrenzungsventil, NG 6	DBDS6K1X/100	RD 25 402	
.520	1	2-Wege-Einbauventil, NG 63	LC63B10D6X/	RD 81 010	
.521	1	Steuerdeckel, NG 63	LFA63H2-6X/F	RD 81 010	
.523	1	Druckbegrenzungsventil, NG 10	DBDS10K1X/315	RD 25 402	
.525	1	Wegeventil, NG 10	3WE10A3X/...	RD 23 316	
.526	1	Düse	DUESE Ø2,2 G1/4		
.710	1	2-Wege-Einbauventil, NG 50	LFA50ER7-6X/CA40DQ0G24F	RD 81 010	
.720	1	2-Wege-Einbauventil, NG 50	LFA50ER7-6X/CA20DQ0G24F	RD 81 010	
.721	1	Düse	DUESE Ø1 G1/4		
.722	1	Düse	DUESE Ø2,5 G1/4		
.730	1	Wegeventil, NG 10	4WE10J5B3X/...	RD 23 316	
.740	1	Wegeventil, NG 10	4WE10J5B3X/...	RD 23 316	
.741	1	Rückschlagventil, NG 10	M-SR10KE05-1X/	RD 20 380	
.742	1	Rückschlagventil, NG 10	M-SR10KE05-1X/	RD 20 380	
.744	1	Rückschlagventil, NG 10	M-SR10KE05-1X/	RD 20 380	
.750	1	Wegeventil, NG 10	3WE10A4-3X/...	RD 23 316	
.780	1	Druckbegrenzungsventil, NG 30	DBDS30K1X/315	RD 25 402	
.790	1	Düse	DUESE Ø0,8 G1/4		
<b>P1, P2</b>	2	*Flansch	DN50PN320	TN 303 923	RD 45 501
<b>X1, X2</b>	2	*Flansch	DN63PN320	TN 303 925	RD 45 501
<b>T1, T2</b>	2	*Flansch	DN100PN16	TN 012 942	AB 22-15
(*Nicht im Lieferumfang enthalten, bitte gesondert bestellen !)					

**Pressenmodul NG 63**  
**Schaltungsart B4**  
**IH04MS63B4E1002-3X/...**

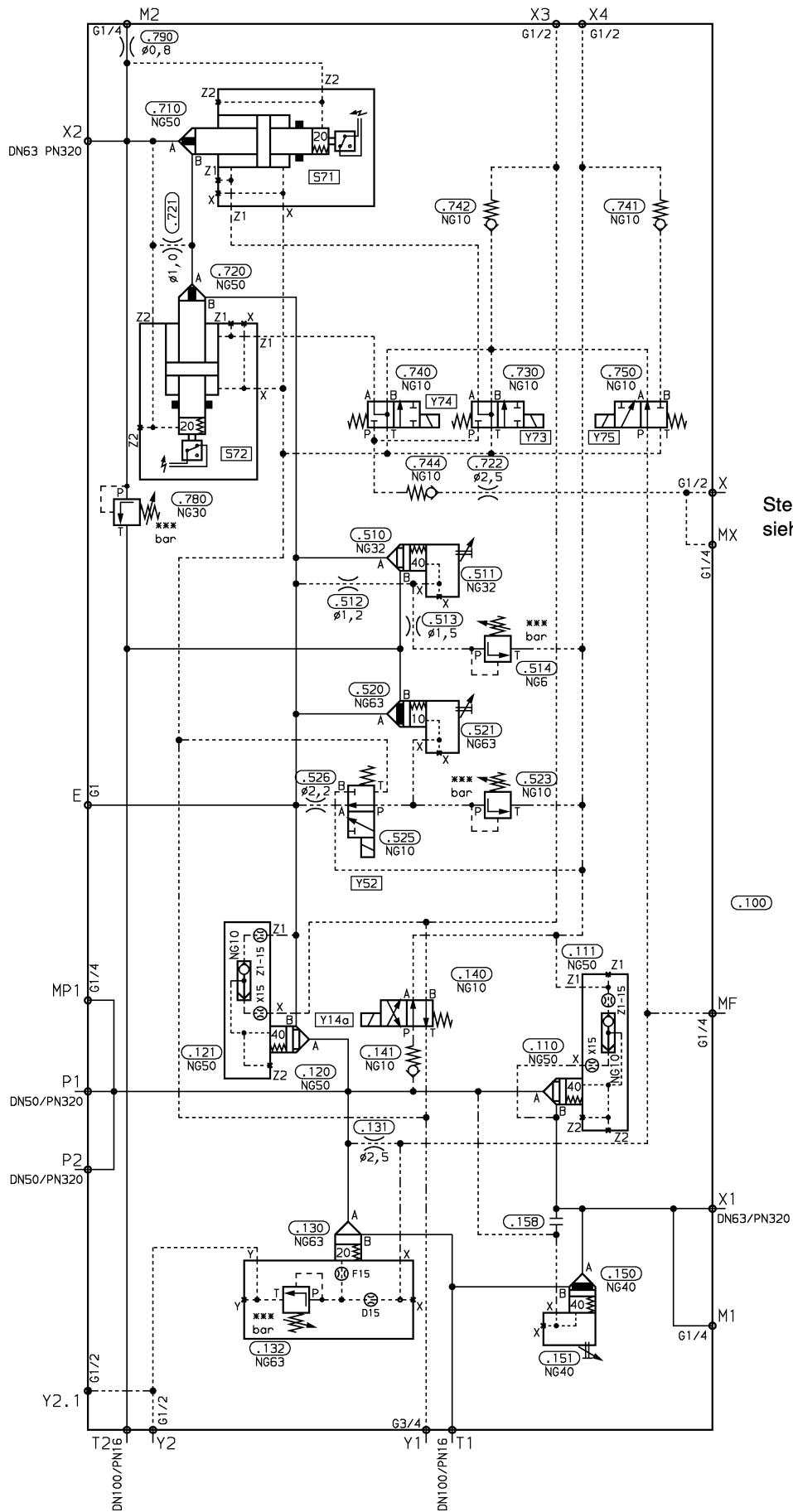


Steuerdruck  
siehe Seite 4

**Pressenmodul NG 63**  
**Schaltungsart B4**  
**IH04MS63B4E1002-3X/...**

Pos.	Stück	Benennung	Typ	Weitere Informationen	
.110	1	2-Wege-Einbauventil, NG 50	LC50B40E6X/...	RD 81 010	
.111	1	Steuerdeckel, NG 50	LFA50G-6X/...	RD 81 010	
.120	1	2-Wege-Einbauventil, NG 50	LC50B40E6X/...	RD 81 010	
.121	1	Steuerdeckel, NG 50	LFA50G-6X/...	RD 81 010	
.130	1	2-Wege-Einbauventil, NG 63	LC63DB20E6X/...	RD 81 078	
.131	1	Düse	DUESE Ø2,5 M10X25		
.132	1	Steuerdeckel, NG 63	LFA63DBEM-6X/315	RD 81 078	
.133	1	<b>Proportional-Druckbegrenzungsventil</b>	DBET-5X/315YG24-1	RD 29 142	
.140	1	Wegeventil, NG 10	4WE10M3X/...	RD 23 316	
.141	1	Rückschlagventil, NG 10	M-SR10KE05-1X/	RD 20 380	
.150	1	2-Wege-Einbauventil, NG 40	LC40B40D6X/	RD 81 010	
.151	1	Steuerdeckel, NG 40	LFA40H2-6X/F	RD 81 010	
.510	1	2-Wege-Einbauventil, NG 32	LC32B40E6X/	RD 81 010	
.511	1	Steuerdeckel, NG 32	LFA32H2-6X/F	RD 81 010	
.512	1	Düse	DUESE Ø1,2 G1/8		
.513	1	Düse	DUESE Ø1,5 G1/4		
.514	1	Druckbegrenzungsventil, NG 6	DBDS6K1X/100	RD 25 402	
.520	1	2-Wege-Einbauventil, NG 63	LC63B10D6X/...	RD 81 010	
.521	1	Steuerdeckel, NG 63	LFA63H2-6X/F	RD 81 010	
.523	1	Druckbegrenzungsventil, NG 10	DBDS10K1X/315	RD 25 402	
.525	1	Wegeventil, NG 10	3WE10A3X/...	RD 23 316	
.526	1	Düse	DUESE Ø2,2 G1/4		
.710	1	2-Wege-Einbauventil, NG 50	LFA50ER7-6X/CA40DQ0G24F	RD 81 010	
.720	1	2-Wege-Einbauventil, NG 50	LFA50ER7-6X/CA20DQ0G24F	RD 81 010	
.721	1	Düse	DUESE Ø1 G1/4		
.722	1	Düse	DUESE Ø2,5 G1/4		
.730	1	Wegeventil, NG 10	4WE10J5B3X/...	RD 23 316	
.740	1	Wegeventil, NG 10	4WE10J5B3X/...	RD 23 316	
.741	1	Rückschlagventil, NG 10	M-SR10KE05-1X/	RD 20 380	
.742	1	Rückschlagventil, NG 10	M-SR10KE05-1X/	RD 20 380	
.744	1	Rückschlagventil, NG 10	M-SR10KE05-1X/	RD 20 380	
.750	1	Wegeventil, NG 10	3WE10A4-3X/...	RD 23 316	
.780	1	Druckbegrenzungsventil, NG 30	DBDS30K1X/315	RD 25 402	
.790	1	Düse	DUESE Ø0,8 G1/4		
<b>P1, P2</b>	2	*Flansch	DN50PN320	TN 303 923	RD 45 501
<b>X1, X2</b>	2	*Flansch	DN63PN320	TN 303 925	RD 45 501
<b>T1, T2</b>	2	*Flansch	DN100PN16	TN 012 942	AB 22-15
(*Nicht im Lieferumfang enthalten, bitte gesondert bestellen !)					

**Pressenmodul NG 63**  
**Schaltungsart B4**  
**IH04MS63B4E1003-3X/...**



Steuerdruck  
 siehe Seite 4



**Pressenmodul NG 63**  
**Schaltungsart B4**  
**IH04MS63B4E1003-3X/...**

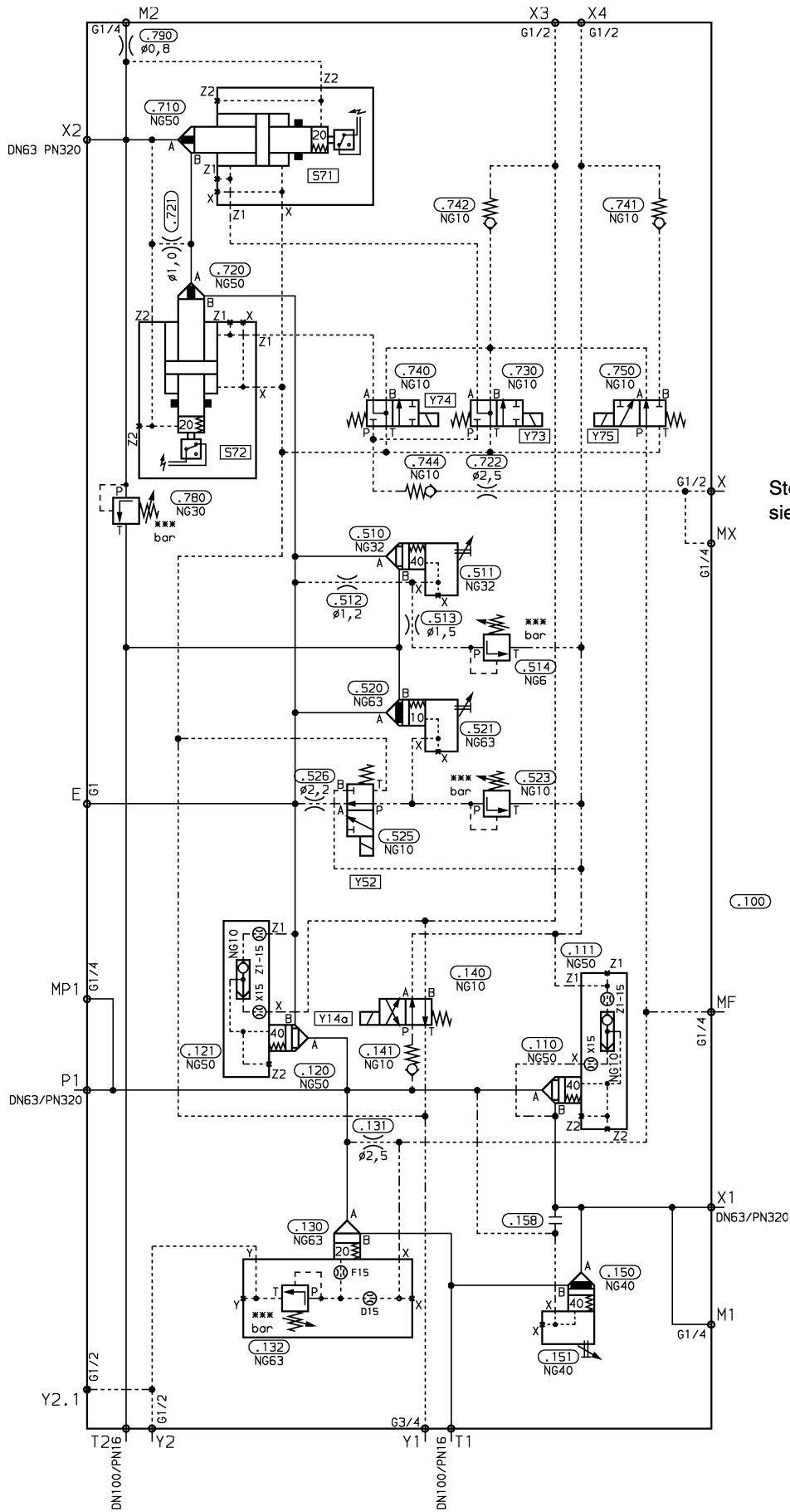
Pos.	Stück	Benennung	Typ	Weitere Informationen	
.110	1	2-Wege-Einbauventil, NG 50	LC50B40E6X/...	RD 81 010	
.111	1	Steuerdeckel, NG 50	LFA50G-6X/...	RD 81 010	
.120	1	2-Wege-Einbauventil, NG 50	LC50B40E6X/...	RD 81 010	
.121	1	Steuerdeckel, NG 50	LFA50G-6X/...	RD 81 010	
.130	1	2-Wege-Einbauventil, NG 63	LC63DB20E6X/315	RD 81 078	
.131	1	Düse	DUESE Ø2,5 M10X25		
.132	1	Steuerdeckel, NG 63	LFA63DB2-6X/315	RD 81 078	
.140	1	Wegeventil, NG 10	4WE10D3X/...	RD 23 316	
.141	1	Rückschlagventil, NG 10	M-SR10KE05-1X/	RD 20 380	
.150	1	2-Wege-Einbauventil, NG 40	LC40B40D6X/	RD 81 010	
.151	1	Steuerdeckel, NG 40	LFA40H2-6X/F	RD 81 010	
.510	1	2-Wege-Einbauventil, NG 32	LC32B40E6X/	RD 81 010	
.511	1	Steuerdeckel, NG 32	LFA32H2-6X/F	RD 81 010	
.512	1	Düse	DUESE Ø1,2 G1/8		
.513	1	Düse	DUESE Ø1,5 G1/4		
.514	1	Druckbegrenzungsventil, NG 6	DBDS6K1X/100	RD 25 402	
.520	1	2-Wege-Einbauventil, NG 63	LC63B10D6X/...	RD 81 010	
.521	1	Steuerdeckel, NG 63	LFA63H2-6X/F	RD 81 010	
.523	1	Druckbegrenzungsventil, NG 10	DBDS10K1X/315	RD 25 402	
.525	1	Wegeventil, NG 10	3WE10A3X/...	RD 23 316	
.526	1	Düse	DUESE Ø2,2 G1/4		
.710	1	2-Wege-Einbauventil, NG 50	LFA50ER7-6X/CA40DQ0G24F	RD 81 010	
.720	1	2-Wege-Einbauventil, NG 50	LFA50ER7-6X/CA20DQ0G24F	RD 81 010	
.721	1	Düse	DUESE Ø1 G1/4		
.722	1	Düse	DUESE Ø2,5 G1/4		
.730	1	Wegeventil, NG 10	4WE10J5B3X/...	RD 23 316	
.740	1	Wegeventil, NG 10	4WE10J5B3X/...	RD 23 316	
.741	1	Rückschlagventil, NG 10	M-SR10KE05-1X/	RD 20 380	
.742	1	Rückschlagventil, NG 10	M-SR10KE05-1X/	RD 20 380	
.744	1	Rückschlagventil, NG 10	M-SR10KE05-1X/	RD 20 380	
.750	1	Wegeventil, NG 10	3WE10A4-3X/...	RD 23 316	
.780	1	Druckbegrenzungsventil, NG 30	DBDS30K1X/315	RD 25 402	
.790	1	Düse	DUESE Ø0,8 G1/4		
<b>P1, P2</b>	2	*Flansch	DN50PN320	TN 303 923	RD 45 501
<b>X1, X2</b>	2	*Flansch	DN63PN320	TN 303 925	RD 45 501
<b>T1, T2</b>	2	*Flansch	DN100PN16	TN 012 942	AB 22-15
(*Nicht im Lieferumfang enthalten, bitte gesondert bestellen !)					



**Pressenmodul NG 63**  
**Schaltungsart B4**  
**IH04MS63B4E1004-3X/...**

Pos.	Stück	Benennung	Typ	Weitere Informationen	
.110	1	2-Wege-Einbauventil, NG 50	LC50B40E6X/...	RD 81 010	
.111	1	Steuerdeckel, NG 50	LFA50G-6X/...	RD 81 010	
.120	1	2-Wege-Einbauventil, NG 50	LC50B40E6X/...	RD 81 010	
.121	1	Steuerdeckel, NG 50	LFA50G-6X/...	RD 81 010	
.130	1	2-Wege-Einbauventil, NG 63	LC63DB20E6X/315	RD 81 078	
.131	1	Düse	DUESE Ø2,5 M10X25		
.132	1	Steuerdeckel, NG 63	LFA63DB2-6X/315	RD 81 078	
.140	1	Wegeventil, NG 10	4WE10M3X/...	RD 23 316	
.141	1	Rückschlagventil, NG 10	M-SR10KE05-1X/	RD 20 380	
.150	1	2-Wege-Einbauventil, NG 40	LC40B40D6X/	RD 81 010	
.151	1	Steuerdeckel, NG 40	LFA40H2-6X/F	RD 81 010	
.510	1	2-Wege-Einbauventil, NG 32	LC32B40E6X/	RD 81 010	
.511	1	Steuerdeckel, NG 32	LFA32H2-6X/F	RD 81 010	
.512	1	Düse	DUESE Ø1,2 G1/8		
.513	1	Düse	DUESE Ø1,5 G1/4		
.514	1	Druckbegrenzungsventil, NG 6	DBDS6K1X/100	RD 25 402	
.520	1	2-Wege-Einbauventil, NG 63	LC63B10D6X/...	RD 81 010	
.521	1	Steuerdeckel, NG 63	LFA63H2-6X/F	RD 81 010	
.523	1	Druckbegrenzungsventil, NG 10	DBDS10K1X/315	RD 25 402	
.525	1	Wegeventil, NG 10	3WE10A3X/...	RD 23 316	
.526	1	Düse	DUESE Ø2,2 G1/4		
.710	1	2-Wege-Einbauventil, NG 50	LFA50ER7-6X/CA40DQ0G24F	RD 81 010	
.720	1	2-Wege-Einbauventil, NG 50	LFA50ER7-6X/CA20DQ0G24F	RD 81 010	
.721	1	Düse	DUESE Ø1 G1/4		
.722	1	Düse	DUESE Ø2,5 G1/4		
.730	1	Wegeventil, NG 10	4WE10J5B3X/...	RD 23 316	
.740	1	Wegeventil, NG 10	4WE10J5B3X/...	RD 23 316	
.741	1	Rückschlagventil, NG 10	M-SR10KE05-1X/	RD 20 380	
.742	1	Rückschlagventil, NG 10	M-SR10KE05-1X/	RD 20 380	
.744	1	Rückschlagventil, NG 10	M-SR10KE05-1X/	RD 20 380	
.750	1	Wegeventil, NG 10	3WE10A4-3X/...	RD 23 316	
.780	1	Druckbegrenzungsventil, NG 30	DBDS30K1X/315	RD 25 402	
.790	1	Düse	DUESE Ø0,8 G1/4		
<b>P1, P2</b>	2	*Flansch	DN50PN320	TN 303 923	RD 45 501
<b>X1, X2</b>	2	*Flansch	DN63PN320	TN 303 925	RD 45 501
<b>T1, T2</b>	2	*Flansch	DN100PN16	TN 012 942	AB 22-15
(*Nicht im Lieferumfang enthalten, bitte gesondert bestellen !)					

**Pressenmodul NG 63**  
**Schaltungsart B4**  
**IH04MS63B4F1003-3X/...**

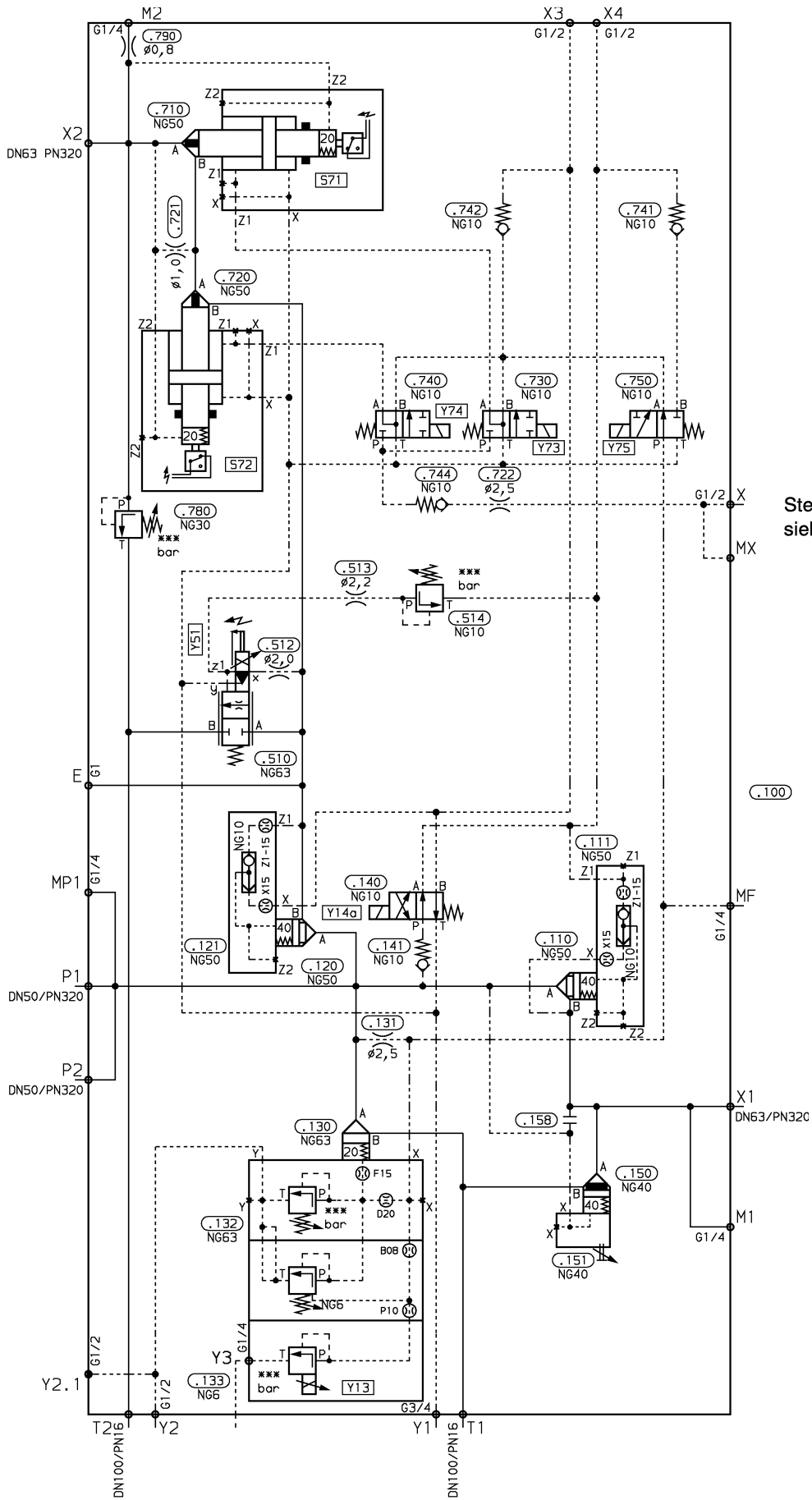


Steuerdruck  
 siehe Seite 4

**Pressenmodul NG 63**  
**Schaltungsart B4**  
**IH04MS63B4AF1003-3X/...**

Pos.	Stück	Benennung	Typ	Weitere Informationen
.110	1	2-Wege-Einbauventil, NG 50	LC50B40E6X/...	RD 81 010
.111	1	Steuerdeckel, NG 50	LFA50G-6X/...	RD 81 010
.120	1	2-Wege-Einbauventil, NG 50	LC50B40E6X/...	RD 81 010
.121	1	Steuerdeckel, NG 50	LFA50G-6X/...	RD 81 010
.130	1	2-Wege-Einbauventil, NG 63	LC63DB20E6X/315	RD 81 078
.131	1	Düse	DUESE Ø2,5 M10X25	
.132	1	Steuerdeckel, NG 63	LFA63DB2-6X/315	RD 81 078
.140	1	Wegeventil, NG 10	4WE10D3X/...	RD 23 316
.141	1	Rückschlagventil, NG 10	M-SR10KE05-1X/	RD 20 380
.150	1	2-Wege-Einbauventil, NG 40	LC40B40D6X/	RD 81 010
.151	1	Steuerdeckel, NG 40	LFA40H2-6X/F	RD 81 010
.510	1	2-Wege-Einbauventil, NG 32	LC32B40E6X/	RD 81 010
.511	1	Steuerdeckel, NG 32	LFA32H2-6X/F	RD 81 010
.512	1	Düse	DUESE Ø1,2 G1/8	
.513	1	Düse	DUESE Ø1,5 G1/4	
.514	1	Druckbegrenzungsventil, NG 6	DBDS6K1X/100	RD 25 402
.520	1	2-Wege-Einbauventil, NG 63	LC63B10D6X/...	RD 81 010
.521	1	Steuerdeckel, NG 63	LFA63H2-6X/F	RD 81 010
.523	1	Druckbegrenzungsventil, NG 10	DBDS10K1X/315	RD 25 402
.525	1	Wegeventil, NG 10	3WE10A3X/...	RD 23 316
.526	1	Düse	DUESE Ø2,2 G1/4	
.710	1	2-Wege-Einbauventil, NG 50	LFA50ER7-6X/CA40DQ0G24F	RD 81 010
.720	1	2-Wege-Einbauventil, NG 50	LFA50ER7-6X/CA20DQ0G24F	RD 81 010
.721	1	Düse	DUESE Ø1 G1/4	
.722	1	Düse	DUESE Ø2,5 G1/4	
.730	1	Wegeventil, NG 10	4WE10J5B3X/...	RD 23 316
.740	1	Wegeventil, NG 10	4WE10J5B3X/...	RD 23 316
.741	1	Rückschlagventil, NG 10	M-SR10KE05-1X/	RD 20 380
.742	1	Rückschlagventil, NG 10	M-SR10KE05-1X/	RD 20 380
.744	1	Rückschlagventil, NG 10	M-SR10KE05-1X/	RD 20 380
.750	1	Wegeventil, NG 10	3WE10A4-3X/...	RD 23 316
.780	1	Druckbegrenzungsventil, NG 30	DBDS30K1X/315	RD 25 402
.790	1	Düse	DUESE Ø0,8 G1/4	
<b>P1</b>	1	*Flansch	DN63PN320	TN 303 925
<b>X1, X2</b>	2	*Flansch	DN63PN320	TN 303 925
<b>T1, T2</b>	2	*Flansch	DN100PN16	TN 012 942
(*Nicht im Lieferumfang enthalten, bitte gesondert bestellen !)				

**Pressenmodul NG 63**  
**Schaltungsart B4**  
**IH04MS63B4G1001-3X/...**

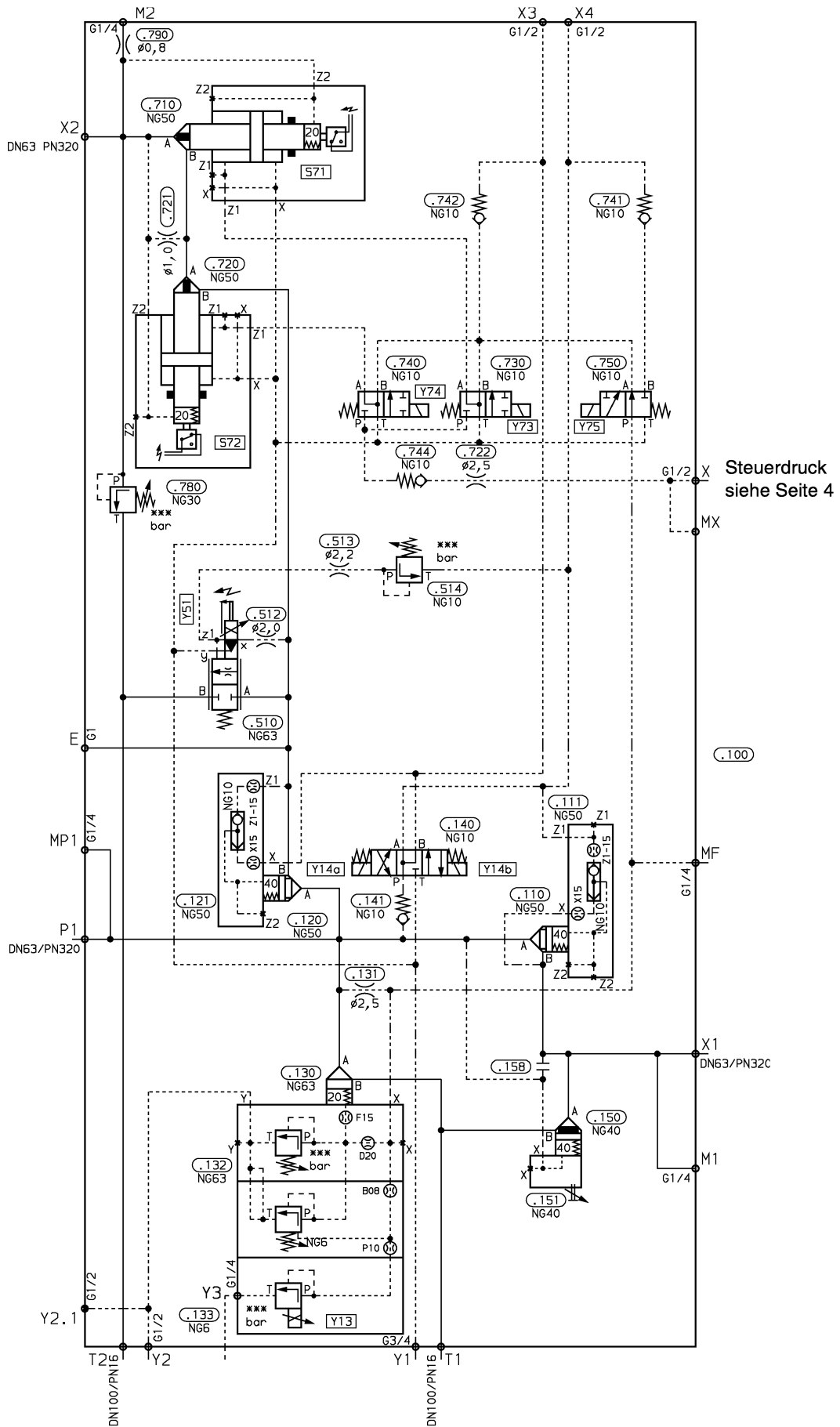


Steuerdruck  
siehe Seite 4

**Pressenmodul NG 63**  
**Schaltungsart B4**  
**IH04MS63B4G1001-3X/...**

Pos.	Stück	Benennung	Typ	Weitere Informationen	
.110	1	2-Wege-Einbauventil, NG 50	LC50B40E6X/...	RD 81 010	
.111	1	Steuerdeckel, NG 50	LFA50G-6X/...	RD 81 010	
.120	1	2-Wege-Einbauventil, NG 50	LC50B40E6X/...	RD 81 010	
.121	1	Steuerdeckel, NG 50	LFA50G-6X/...	RD 81 010	
.130	1	2-Wege-Einbauventil, NG 63	LC63DB20E6X/...	RD 81 078	
.131	1	Düse	DUESE Ø2,5 M10X25		
.132	1	Steuerdeckel, NG 63	LFA63DBEM-6X/315	RD 81 078	
.133	1	<b>Proportional-Druckbegrenzungsventil</b>	DBET-5X/315YG24-1	RD 29 142	
.140	1	Wegeventil, NG 10	4WE10D3X/...	RD 23 316	
.141	1	Rückschlagventil, NG 10	M-SR10KE05-1X/	RD 20 380	
.150	1	2-Wege-Einbauventil, NG 40	LC40B40D6X/...	RD 81 010	
.151	1	Steuerdeckel, NG 40	LFA40H2-6X/F	RD 81 010	
.510	1	Proportional-Drosselventil, NG 63	FE63C1X/...1800LM-7	RD 29 204	
.512	1	Düse	DUESE Ø2,0 G1/8		
.513	1	Düse	DUESE Ø2,2 G1/4		
.514	1	Druckbegrenzungsventil, NG 10	DBDS10K1X/315	RD 25 402	
.710	1	2-Wege-Einbauventil, NG 50	LFA50ER7-6X/CA40DQ0G24F	RD 81 010	
.720	1	2-Wege-Einbauventil, NG 50	LFA50ER7-6X/CA20DQ0G24F	RD 81 010	
.721	1	Düse	DUESE Ø1 G1/4		
.722	1	Düse	DUESE Ø2,5 G1/4		
.730	1	Wegeventil, NG 10	4WE10J5B3X/...	RD 23 316	
.740	1	Wegeventil, NG 10	4WE10J5B3X/...	RD 23 316	
.741	1	Rückschlagventil, NG 10	M-SR10KE05-1X/	RD 20 380	
.742	1	Rückschlagventil, NG 10	M-SR10KE05-1X/	RD 20 380	
.744	1	Rückschlagventil, NG 10	M-SR10KE05-1X/	RD 20 380	
.750	1	Wegeventil, NG 10	3WE10A4-3X/...	RD 23 316	
.780	1	Druckbegrenzungsventil, NG 30	DBDS30K1X/315	RD 25 402	
.790	1	Düse	DUESE Ø0,8 G1/4		
<b>P1, P2</b>	2	*Flansch	DN50PN320	TN 303 923	RD 45 501
<b>X1, X2</b>	2	*Flansch	DN63PN320	TN 303 925	RD 45 501
<b>T1, T2</b>	2	*Flansch	DN100PN16	TN 012 942	AB 22-15
(*Nicht im Lieferumfang enthalten, bitte gesondert bestellen !)					

**Pressenmodul NG 63**  
**Schaltungsart B4**  
**IH04MS63B4H1002-3X/...**

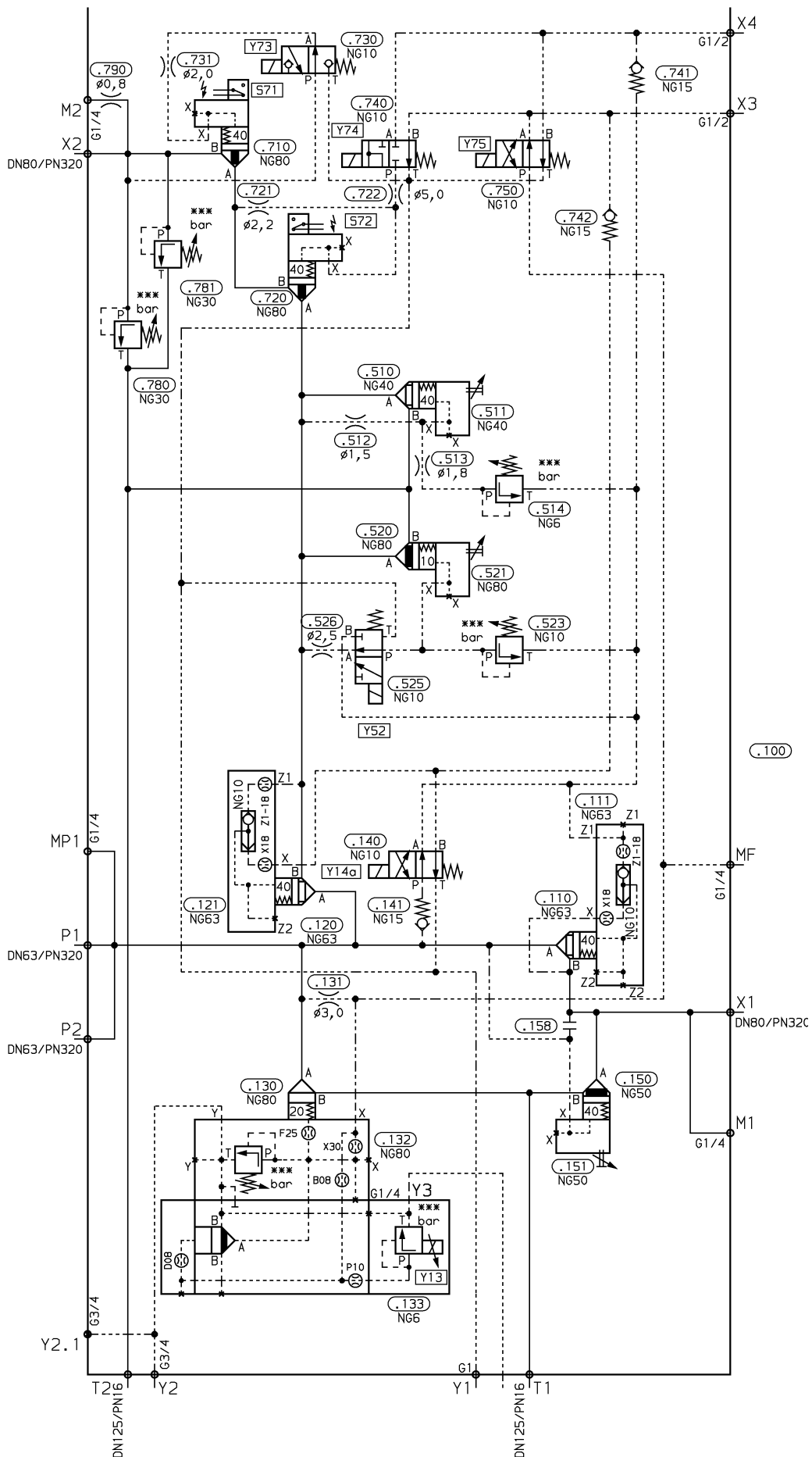




**Pressenmodul NG 63**  
**Schaltungsart B4**  
**IH04MS63B4H1002-3X/...**

Pos.	Stück	Benennung	Typ	Weitere Informationen	
.110	1	2-Wege-Einbauventil, NG 50	LC50B40E6X/...	RD 81 010	
.111	1	Steuerdeckel, NG 50	LFA50G-6X/...	RD 81 010	
.120	1	2-Wege-Einbauventil, NG 50	LC50B40E6X/...	RD 81 010	
.121	1	Steuerdeckel, NG 50	LFA50G-6X/...	RD 81 010	
.130	1	2-Wege-Einbauventil, NG 63	LC63DB20E6X/...	RD 81 078	
.131	1	Düse	DUESE Ø2,5 M10X25		
.132	1	Steuerdeckel, NG 63	LFA63DBEM-6X/315	RD 81 078	
.133	1	<b>Proportional-Druckbegrenzungsventil</b>	DBET-5X/315YG24-1	RD 29 142	
.140	1	Wegeventil, NG 10	4WE10M3X/...	RD 23 316	
.141	1	Rückschlagventil, NG 10	M-SR10KE05-1X/	RD 20 380	
.150	1	2-Wege-Einbauventil, NG 40	LC40B40D6X/	RD 81 010	
.151	1	Steuerdeckel, NG 40	LFA40H2-6X/F	RD 81 010	
.510	1	Proportional-Drosselventil, NG 63	FE63C1X/...1800LM-7	RD 29 204	
.512	1	Düse	DUESE Ø2,0 G1/8		
.513	1	Düse	DUESE Ø2,2 G1/4		
.514	1	Druckbegrenzungsventil, NG 10	DBDS10K1X/315	RD 25 402	
.710	1	2-Wege-Einbauventil, NG 63	LFA50ER7-6X/CA40DQ0G24F	RD 81 010	
.720	1	2-Wege-Einbauventil, NG 63	LFA50ER7-6X/CA20DQ0G24F	RD 81 010	
.721	1	Düse	DUESE Ø1 G1/4		
.722	1	Düse	DUESE Ø2,5 G1/4		
.730	1	Wegeventil, NG 10	4WE10J5B3X/...	RD 23 316	
.740	1	Wegeventil, NG 10	4WE10J5B3X/...	RD 23 316	
.741	1	Rückschlagventil, NG 10	M-SR10KE05-1X/	RD 20 380	
.742	1	Rückschlagventil, NG 10	M-SR10KE05-1X/	RD 20 380	
.744	1	Rückschlagventil, NG 10	M-SR10KE05-1X/	RD 20 380	
.750	1	Wegeventil, NG 10	3WE10A4-3X/...	RD 23 316	
.780	1	Druckbegrenzungsventil, NG 30	DBDS30K1X/315	RD 25 402	
.790	1	Düse	DUESE Ø0,8 G1/4		
<b>P1</b>	1	*Flansch	DN63PN320	TN 303 925	RD 45 501
<b>X1, X2</b>	2	*Flansch	DN63PN320	TN 303 925	RD 45 501
<b>T1, T2</b>	2	*Flansch	DN100PN16	TN 012 942	AB 22-15
(*Nicht im Lieferumfang enthalten, bitte gesondert bestellen !)					

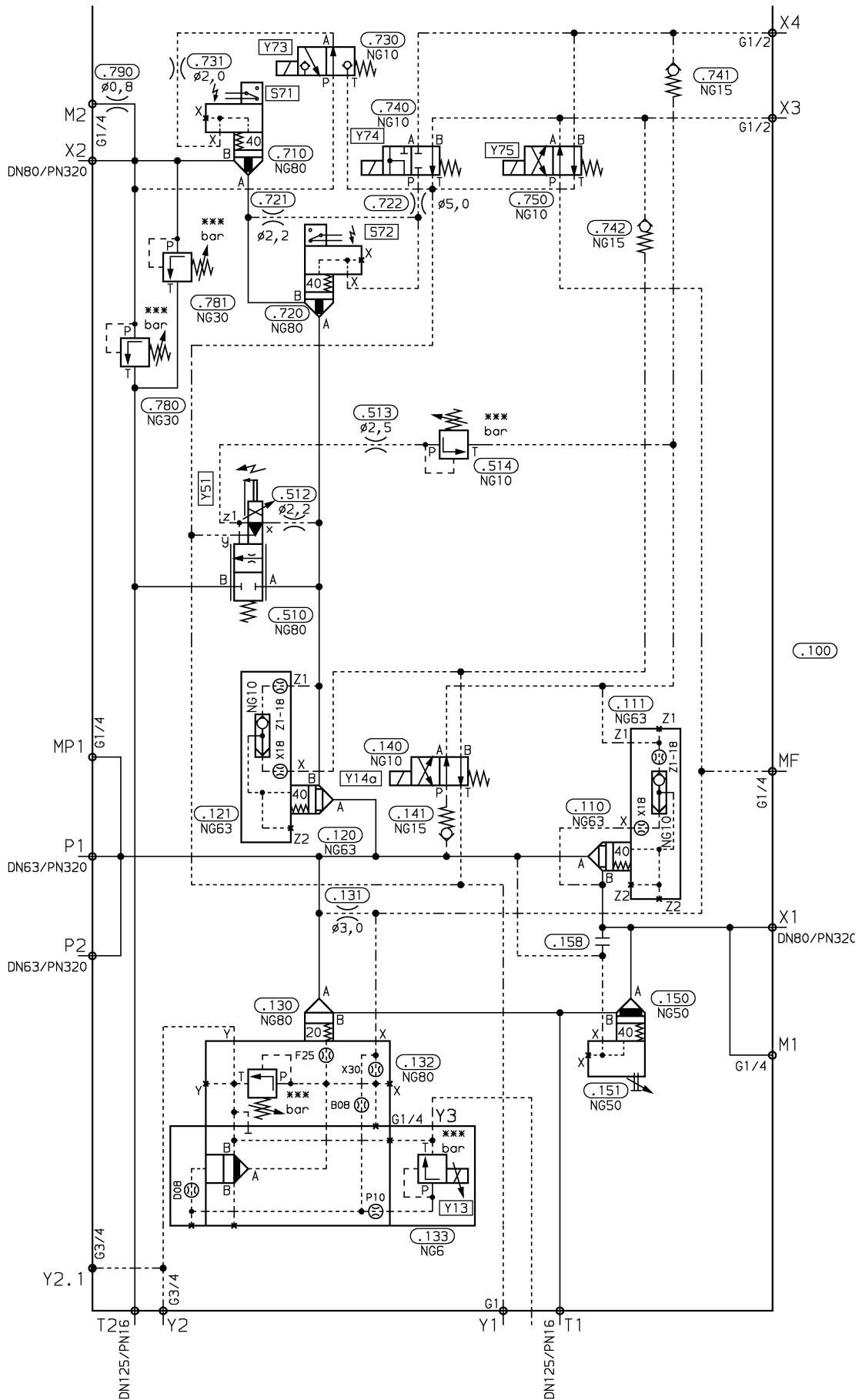
**Pressenmodul NG 80**  
**Schaltungsart B4**  
**IH04MS80B4A1001-3X/...**



**Pressenmodul NG 80**  
**Schaltungsart B4**  
**IH04MS80B4A1001-3X/...**

Pos.	Stück	Benennung	Typ	Weitere Informationen	
.110	1	2-Wege-Einbauventil, NG 63	LC63B40E6X/...	RD 81 010	
.111	1	Steuerdeckel, NG 63	LFA63G-6X/...	RD 81 010	
.120	1	2-Wege-Einbauventil, NG 63	LC63B40E6X/...	RD 81 010	
.121	1	Steuerdeckel, NG 63	LFA63G-6X/...	RD 81 010	
.130	1	2-Wege-Einbauventil, NG 80	LC80DB20E6X/...	RD 81 078	
.131	1	Düse	DUESE Ø3		
.132	1	Steuerdeckel, NG 80	LFA80DBEM-6X/315	RD 81 078	
.133	1	<b>Proportional-Druckbegrenzungsventil</b>	DBET-5X/315YG24-1	RD 29 142	
.140	1	Wegeventil, NG 10	4WE10D3X/...	RD 23 316	
.141	1	Rückschlagventil, NG 15	M-SR15KE05-1X/	RD 20 380	
.150	1	2-Wege-Einbauventil, NG 50	LC50B40D6X/	RD 81 010	
.151	1	Steuerdeckel, NG 50	LFA50H2-6X/F	RD 81 010	
.510	1	2-Wege-Einbauventil, NG 40	LC40B40E6X/...	RD 81 010	
.511	1	Steuerdeckel, NG 40	LFA40H2-6X/F	RD 81 010	
.512	1	Düse	DUESE Ø1,5		
.513	1	Düse	DUESE Ø1,8		
.514	1	Druckbegrenzungsventil, NG 6	DBDS6K1X/100	RD 25 402	
.520	1	2-Wege-Einbauventil, NG 80	LC80B10D6X/...	RD 81 010	
.521	1	Steuerdeckel, NG 80	LFA80H2-6X/F	RD 81 010	
.523	1	Druckbegrenzungsventil, NG 10	DBDS10K1X/315	RD 25 402	
.525	1	Wegeventil, NG 10	3WE10A3X/...	RD 23 316	
.526	1	Düse	DUESE Ø2,5 G1/4		
.710	1	2-Wege-Einbauventil, NG 80	LFA80E-6X/CA40DQ6G24Z	RD 81 010	
.720	1	2-Wege-Einbauventil, NG 80	LFA80E-6X/CA40DQ6G24Z	RD 81 010	
.721	1	Düse	DUESE Ø2,2 G1/4		
.722	1	Düse	DUESE Ø5 G1/4		
.730	1	Wege-Sitzventil, NG 10	M-3SE10U2X/315	RD 22 088	
.731	1	Düse	DUESE Ø2 G1/8		
.740	1	Wegeventil, NG 10	4WE10U12-3X/...	RD 23 316	
.741	1	Rückschlagventil, NG 15	M-SR15KE05-1X/	RD 20 380	
.742	1	Rückschlagventil, NG 15	M-SR15KE05-1X/	RD 20 380	
.750	1	Wegeventil, NG 10	4WE10C3X/...	RD 23 316	
.780	1	Druckbegrenzungsventil, NG 30	DBDS30K1X/315	RD 25 402	
.781	1	Druckbegrenzungsventil, NG 30	DBDS30K1X/315	RD 25 402	
.790	1	Düse	DUESE Ø0,8 G1/4		
<b>P1, P2</b>	2	*Flansch	DN63PN320	TN 303 925	RD 45 501
<b>X1, X2</b>	2	*Flansch	DN80PN320	TN 303 927	RD 45 501
<b>T1, T2</b>	2	*Flansch	DN125PN16	TN 012 338	AB 22-15
(*Nicht im Lieferumfang enthalten, bitte gesondert bestellen !)					

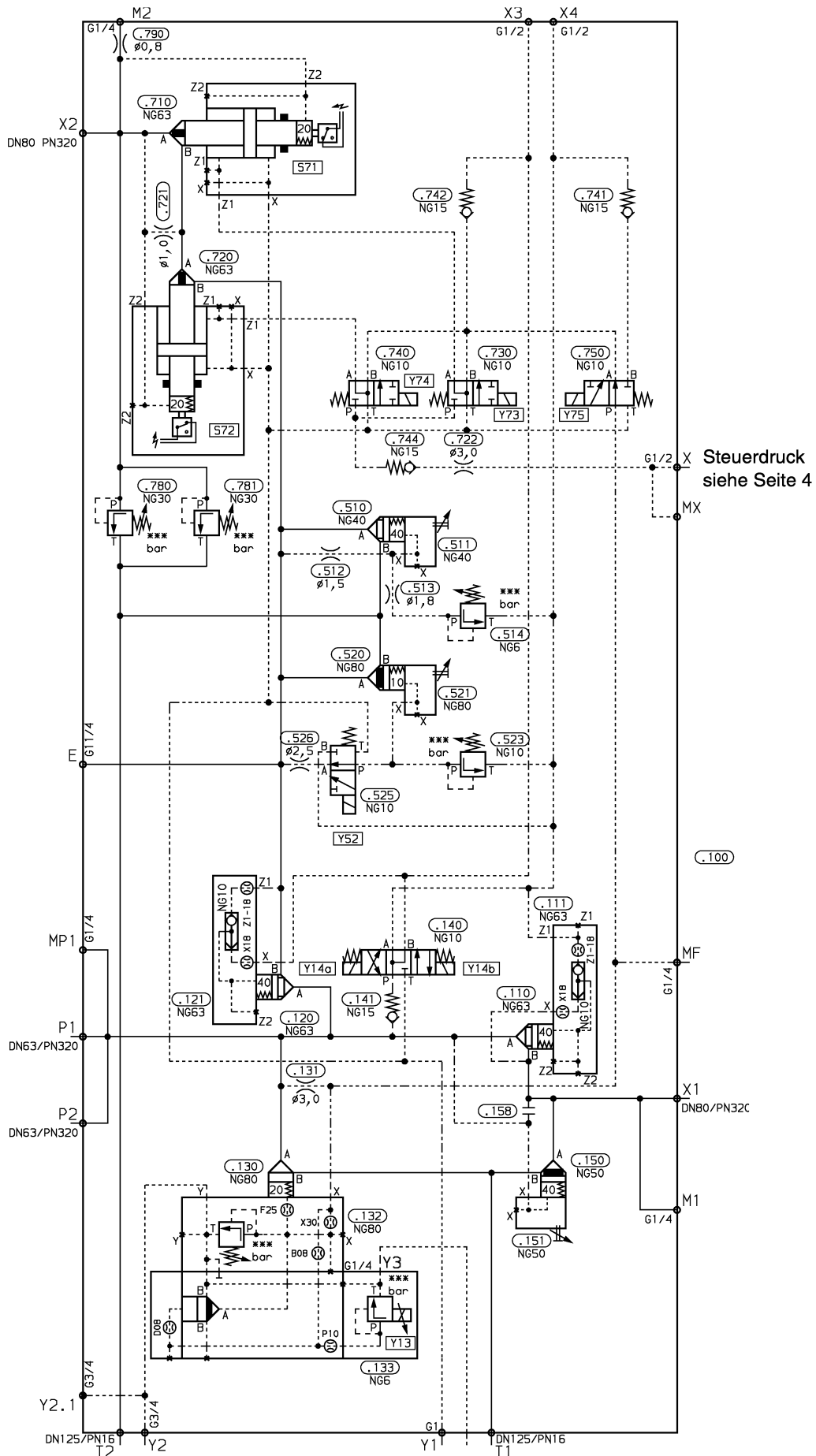
**Pressenmodul NG 80**  
**Schaltungsart B4**  
**IH04MS80B4C1001-3X/...**



**Pressenmodul NG 80**  
**Schaltungsart B4**  
**IH04MS80B4C1001-3X/...**

Pos.	Stück	Benennung	Typ	Weitere Informationen	
.110	1	2-Wege-Einbauventil, NG 63	LC63B40E6X/	RD 81 010	
.111	1	Steuerdeckel, NG 63	LFA63G-6X/	RD 81 010	
.120	1	2-Wege-Einbauventil, NG 63	LC63B40E6X/	RD 81 010	
.121	1	Steuerdeckel, NG 63	LFA63G-6X/	RD 81 010	
.130	1	2-Wege-Einbauventil, NG 80	LC80DB20E6X/	RD 81 078	
.131	1	Düse	DUESE Ø3		
.132	1	Steuerdeckel, NG 80	LFA80DBEM-6X/315	RD 81 078	
.133	1	<b>Proportional-Druckbegrenzungsventil</b>	DBET-5X/315YG24-1	RD 29 142	
.140	1	Wegeventil, NG 10	4WE10D3X/...	RD 23 316	
.141	1	Rückschlagventil, NG 15	M-SR15KE05-1X/	RD 20 380	
.150	1	2-Wege-Einbauventil, NG 50	LC50B40D6X/	RD 81 010	
.151	1	Steuerdeckel, NG 50	LFA50H2-6X/F	RD 81 010	
.510	1	Proportional-Drosselventil, NG 80	FES80CA1X/...2500LM-7	RD 29 204	
.512	1	Düse	DUESE Ø2,2		
.513	1	Düse	DUESE Ø2,5		
.514	1	Druckbegrenzungsventil, NG 10	DBDS10K1X/315	RD 25 402	
.710	1	2-Wege-Einbauventil, NG 80	LFA80E-6X/CA40DQ6G24Z	RD 81 010	
.720	1	2-Wege-Einbauventil, NG 80	LFA80E-6X/CA40DQ6G24Z	RD 81 010	
.721	1	Düse	DUESE Ø2,2 G1/4		
.722	1	Düse	DUESE Ø5 G1/4		
.730	1	Wege-Sitzventil, NG 10	M-3SE10U2X/315	RD 22 088	
.731	1	Düse	DUESE Ø2 G1/8		
.740	1	Wegeventil, NG 10	4WE10U12-3X/...	RD 23 316	
.741	1	Rückschlagventil, NG 15	M-SR15KE05-1X/	RD 20 380	
.742	1	Rückschlagventil, NG 15	M-SR15KE05-1X/	RD 20 380	
.750	1	Wegeventil, NG 10	4WE10C3X/...	RD 23 316	
.780	1	Druckbegrenzungsventil, NG 30	DBDS30K1X/315	RD 25 402	
.781	1	Druckbegrenzungsventil, NG 30	DBDS30K1X/315	RD 25 402	
.790	1	Düse	DUESE Ø0,8 G1/4		
<b>P1, P2</b>	2	*Flansch	DN63PN320	TN 303 925	RD 45 501
<b>X1, X2</b>	2	*Flansch	DN80PN320	TN 303 927	RD 45 501
<b>T1, T2</b>	2	*Flansch	DN125PN16	TN 012 338	AB 22-15
(*Nicht im Lieferumfang enthalten, bitte gesondert bestellen !)					

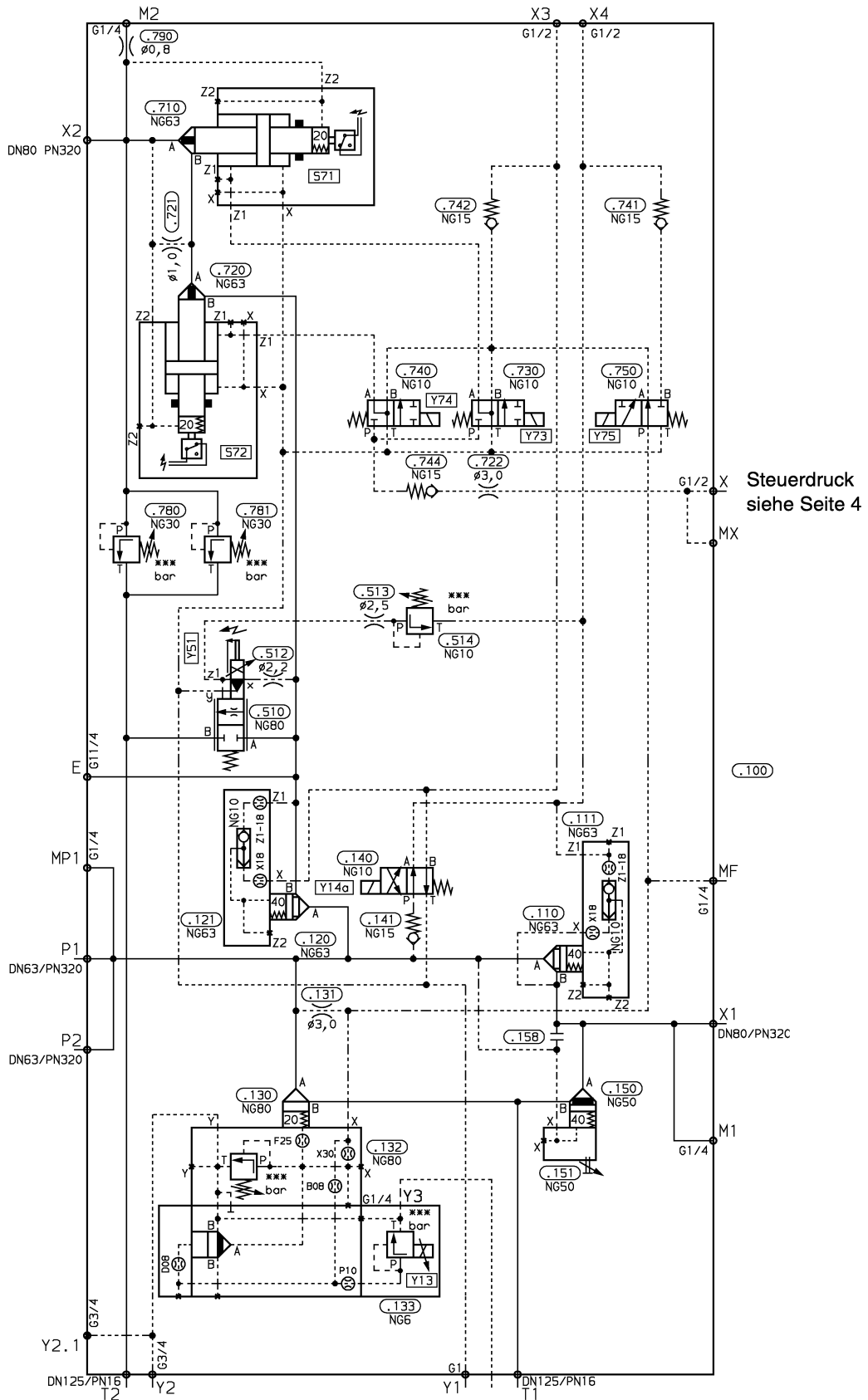
**Pressenmodul NG 80**  
**Schaltungsart B4**  
**IH04MS80B4E1002-3X/...**



**Pressenmodul NG 80**  
**Schaltungsart B4**  
**IH04MS80B4E1002-3X/...**

Pos.	Stück	Benennung	Typ	Weitere Informationen
.110	1	2-Wege-Einbauventil, NG 63	LC63B40E6X/...	RD 81 010
.111	1	Steuerdeckel, NG 63	LFA63G-6X/...	RD 81 010
.120	1	2-Wege-Einbauventil, NG 63	LC63B40E6X/...	RD 81 010
.121	1	Steuerdeckel, NG 63	LFA63G-6X/...	RD 81 010
.130	1	2-Wege-Einbauventil, NG 80	LC80DB20E6X/...	RD 81 078
.131	1	Düse	DUESE Ø3	
.132	1	Steuerdeckel, NG 80	LFA80DBEM-6X/315	RD 81 078
.133	1	<b>Proportional-Druckbegrenzungsventil</b>	DBET-5X/315YG24-1	RD 29 142
.140	1	Wegeventil, NG 10	4WE10M3X/...	RD 23 316
.141	1	Rückschlagventil, NG 15	M-SR15KE05-1X/	RD 20 380
.150	1	2-Wege-Einbauventil, NG 50	LC50B40D6X/...	RD 81 010
.151	1	Steuerdeckel, NG 50	LFA50H2-6X/F	RD 81 010
.510	1	2-Wege-Einbauventil, NG 40	LC40B40E6X/	RD 81 010
.511	1	Steuerdeckel, NG 40	LFA40H2-6X/F	RD 81 010
.512	1	Düse	DUESE Ø1,5	
.513	1	Düse	DUESE Ø1,8	
.514	1	Druckbegrenzungsventil, NG 6	DBDS6K1X/100	RD 25 402
.520	1	2-Wege-Einbauventil, NG 80	LC80B10D6X/...	RD 81 010
.521	1	Steuerdeckel, NG 80	LFA80H2-6X/F	RD 81 010
.523	1	Druckbegrenzungsventil, NG 10	DBDS10K1X/315	RD 25 402
.525	1	Wegeventil, NG 10	3WE10A3X/...	RD 23 316
.526	1	Düse	DUESE Ø2,5 G1/4	
.710	1	2-Wege-Einbauventil, NG 63	LFA63ER7-6X/CA40DQ0G24F	RD 81 010
.720	1	2-Wege-Einbauventil, NG 63	LFA63ER7-6X/CA20DQ0G24F	RD 81 010
.721	1	Düse	DUESE Ø1,2 G1/4	
.722	1	Düse	DUESE Ø3 G1/4	
.730	1	Wegeventil, NG 10	4WE10J5B3X/...	RD 23 316
.740	1	Wegeventil, NG 10	4WE10J5B3X/...	RD 23 316
.741	1	Rückschlagventil, NG 15	M-SR15KE05-1X/	RD 20 380
.742	1	Rückschlagventil, NG 15	M-SR15KE05-1X/	RD 20 380
.744	1	Rückschlagventil, NG 15	M-SR15KE05-1X/	RD 20 380
.750	1	Wegeventil, NG 10	3WE10A4-3X/...	RD 23 316
.780	1	Druckbegrenzungsventil, NG 30	DBDS30K1X/315	RD 25 402
.781	1	Druckbegrenzungsventil, NG 30	DBDS30K1X/315	RD 25 402
.790	1	Düse	DUESE Ø0,8 G1/4	
<b>P1, P2</b>	2	*Flansch	DN63PN320	TN 303 925 RD 45 501
<b>X1, X2</b>	2	*Flansch	DN80PN320	TN 303 927 RD 45 501
<b>T1, T2</b>	2	*Flansch	DN125PN16	TN 012 338 AB 22-15
(*Nicht im Lieferumfang enthalten, bitte gesondert bestellen !)				

**Pressenmodul NG 80**  
**Schaltungsart B4**  
**IH04MS80B4AG1001-3X/...**





**Pressenmodul NG 80**  
**Schaltungsart B4**  
**IH04MS80B4G1001-3X/...**

Pos.	Stück	Benennung	Typ	Weitere Informationen	
.110	1	2-Wege-Einbauventil, NG 63	LC63B40E6X/	RD 81 010	
.111	1	Steuerdeckel, NG 63	LFA63G-6X/	RD 81 010	
.120	1	2-Wege-Einbauventil, NG 63	LC63B40E6X/	RD 81 010	
.121	1	Steuerdeckel, NG 63	LFA63G-6X/	RD 81 010	
.130	1	2-Wege-Einbauventil, NG 80	LC80DB20E6X/	RD 81 078	
.131	1	Düse	DUESE Ø3		
.132	1	Steuerdeckel, NG 80	LFA80DBEM-6X/315	RD 81 078	
.133	1	<b>Proportional-Druckbegrenzungsventil</b>	DBET-5X/315YG24-1	RD 29 142	
.140	1	Wegeventil, NG 10	4WE10D3X/...	RD 23 316	
.141	1	Rückschlagventil, NG 15	M-SR15KE05-1X/	RD 20 380	
.150	1	2-Wege-Einbauventil, NG 50	LC50B40D6X/	RD 81 010	
.151	1	Steuerdeckel, NG 50	LFA50H2-6X/F	RD 81 010	
.510	1	Proportional-Drosselventil, NG 80	FES80CA1X/...2500LM-7	RD 29 204	
.512	1	Düse	DUESE Ø2,2		
.513	1	Düse	DUESE Ø2,5		
.514	1	Druckbegrenzungsventil, NG 10	DBDS10K1X/315	RD 25 402	
.710	1	2-Wege-Einbauventil, NG 63	LFA63ER7-6X/CA40DQ0G24F	RD 81 010	
.720	1	2-Wege-Einbauventil, NG 63	LFA63ER7-6X/CA20DQ0G24F	RD 81 010	
.721	1	Düse	DUESE Ø1,2		
.722	1	Düse	DUESE Ø3		
.730	1	Wegeventil, NG 10	4WE10J5B3X/...	RD 23 316	
.740	1	Wegeventil, NG 10	4WE10J5B3X/...	RD 23 316	
.741	1	Rückschlagventil, NG 15	M-SR15KE05-1X/	RD 20 380	
.742	1	Rückschlagventil, NG 15	M-SR15KE05-1X/	RD 20 380	
.744	1	Rückschlagventil, NG 15	M-SR15KE05-1X/	RD 20 380	
.750	1	Wegeventil, NG 10	3WE10A4-3X/...	RD 23 316	
.780	1	Druckbegrenzungsventil, NG 30	DBDS30K1X/315	RD 25 402	
.781	1	Druckbegrenzungsventil, NG 30	DBDS30K1X/315	RD 25 402	
.790	1	Düse	DUESE Ø0,8 G1/4		
<b>P1, P2</b>	2	*Flansch	DN63PN320	TN 303 925	RD 45 501
<b>X1, X2</b>	2	*Flansch	DN80PN320	TN 303 927	RD 45 501
<b>T1, T2</b>	2	*Flansch	DN125PN16	TN 012 338	AB 22-15
	∞	(*Nicht im Lieferumfang enthalten, bitte gesondert bestellen !)			

## Notizen



**Mannesmann Rexroth GmbH**  
D-97813 Lohr am Main  
Jahnstraße 3-5 • D-97816 Lohr am Main  
Telefon 0 93 52 / 18-0 • Telex 6 89 418  
Telefax 0 93 52 / 18-10 40

## Notizen



**Mannesmann Rexroth GmbH**  
D-97813 Lohr am Main  
Jahnstraße 3-5 • D-97816 Lohr am Main  
Telefon 0 93 52 / 18-0 • Telex 6 89 418  
Telefax 0 93 52 / 18-10 40

## Notizen



**Mannesmann Rexroth GmbH**  
D-97813 Lohr am Main  
Jahnstraße 3-5 • D-97816 Lohr am Main  
Telefon 0 93 52 / 18-0 • Telex 6 89 418  
Telefax 0 93 52 / 18-10 40