

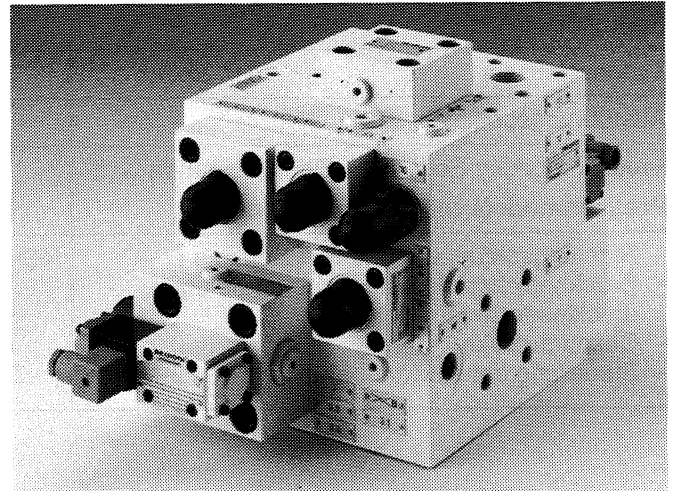
**MANNESMANN  
REXROTH****Pressenmodule Typ L****RD  
63 138/01.92**

bis 4500 L/min

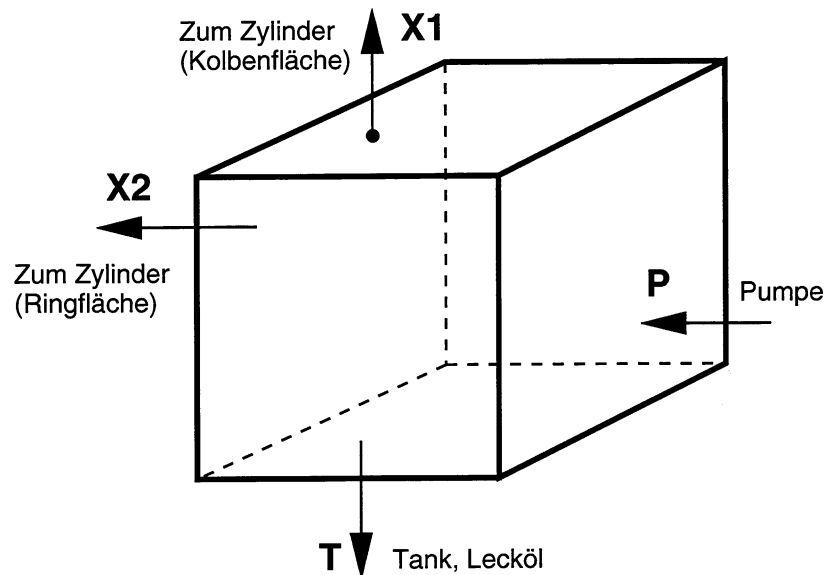
bis 315 bar

**Merkmale**

- Die Steuerungen entsprechen nicht den Sicherheitsregeln der gewerblichen Berufsgenossenschaften.
- Auf einem Steuerblock sind alle Ventile auf- oder eingebaut.
- Verrohrung ist nur zu den Verbrauchern, zur Pumpe und zum Behälter erforderlich.
- Der Steuerungsaufbau ist übersichtlich.
- Die auf- und eingebauten Ventile sind gut zugänglich angeordnet.
- Die Steuerungen sind serienmäßig erprobt.



H/S 3076  
Pressenmodul. Typ L

**Systemdarstellung**

**Inhaltsverzeichnis**

Inhalt	Seite							
Allgemeines Beschreibung, Einbau, Inbetriebnahme	2							
Kenngößen	3							
Typenschlüssel	4 und 5							
Ausführungsbeispiele	6 bis 13							
Pressenmodule: Schemata, Bestellangaben <b>Pressenmodule mit den Funktionen</b>								
– Richtungssteuerung des Preßkolbens – Druckabsicherung der Hauptpumpe und druckloser Umlauf – Dekompression – Steuerung der Abwärtsbewegung	NG 20  14 - 17	NG 25  18 - 23	NG 32  24 - 29	NG 40  30 - 37	NG 50  38 - 41	NG 63  42 - 45	NG 80  46 - 47	NG 100  48 - 49

**Allgemein**

Die Pressenschaltung ist komplett auf einem Steuerblock montiert. Alle Geräte sind gut zugänglich angebracht und mit Pos.-Nr. gekennzeichnet.

Die Funktion der Pressensteuerung geht aus beiliegenden Schemas hervor.

**Einbauvorschrift**

Das Pressenmodul soll so dicht wie möglich am Zylinder montiert werden. Die Einbaulage ist beliebig, vorzugsweise so, daß die 4/2-Wegeventile horizontal liegen. Die Rohrleitung zwischen Steuerblock und Zylinder muß für den max. Einstelldruck der Druckbegrenzungsventile ausgelegt sein.

Alle Anschlußbezeichnungen sind am Steuerblock eingeschlagen. Die Anschlüsse sind entsprechend dem Hydraulikplan zu verrohren.

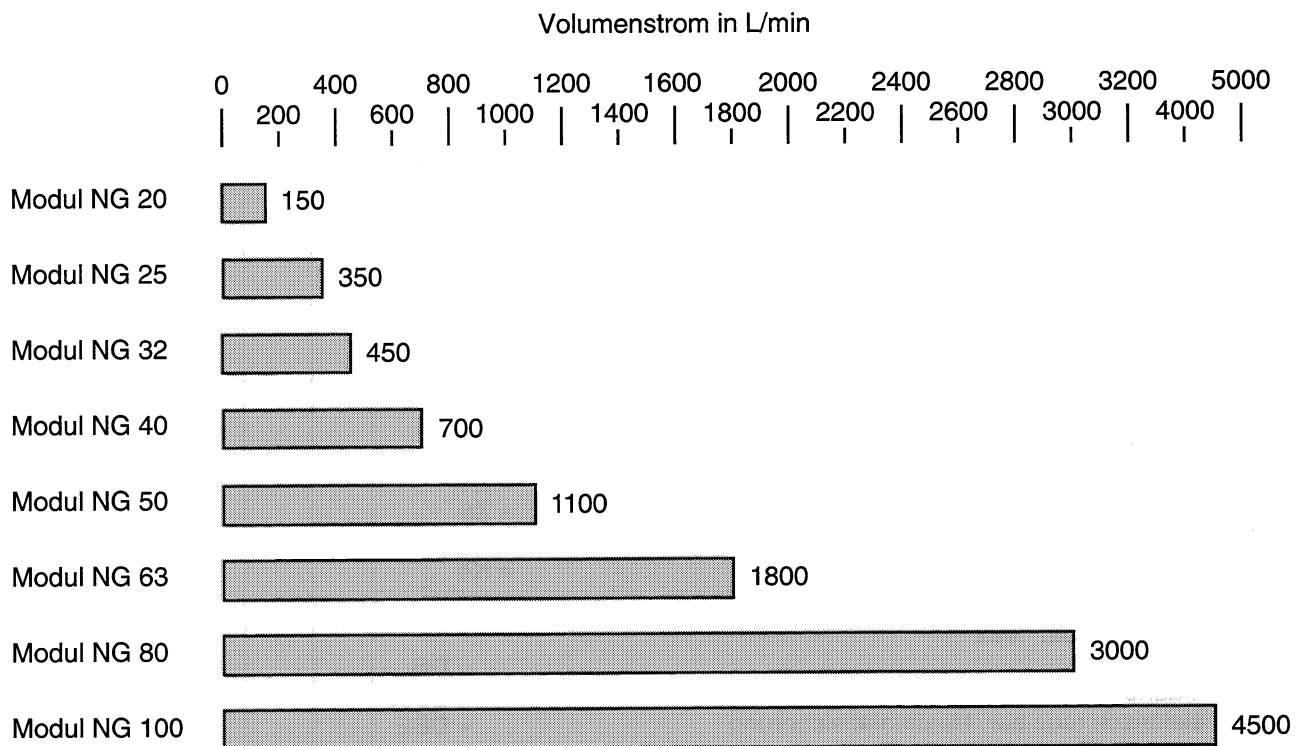
Die am Steuerblock vorhandenen Verschußschrauben, die keine Anschlußbezeichnung haben, dürfen nicht geöffnet werden.

Folgende Inbetriebnahme- und Wartungshinweise sind gegebenenfalls zu beachten:

- RD 07 080 Inbetriebnahme, Bedienung und Wartung von Hydropumpen und Hydromotoren
- RD 07 100 Inbetriebnahme, Bedienung und Wartung von Hydrozylinder
- RD 07 300 Inbetriebnahme und Wartung ölhydraulischer Steuer- und Regelgeräte
- RD 07 900 Inbetriebnahme und Wartung ölhydraulischer Anlagen.

**Kenngrößen: allgemein und hydraulisch (Bei Geräteinsatz außerhalb der Kenngrößen bitte Rückfragen.)**

Einbaulage		beliebig, vorzugsweise waagrecht							
Umgebungstemperaturbereich	°C	-20 bis +50							
Druckflüssigkeit		Mineralöl (HL, HLP) nach DIN 51 524, andere Medien auf Anfrage							
Druckflüssigkeits-Temperaturbereich	°C	-20 bis +80							
Viskositätsbereich	mm <sup>2</sup> /s	2,8 bis 500							
Verschmutzungsgrad		Maximal zulässiger Verschmutzungsgrad der Druckflüssigkeit nach NAS 1638 Klasse 9. Dafür empfehlen wir ein Filter mit einer Mindest-Rückhalterate von $\beta_{10} \geq 75$ .							
Betriebsdruck	bar	bis 315 bis 16 drucklos zum Behälter							
Anschluß: P, X1, X1.1, X2, X3, X4 T Y									
Nenngröße des Moduls		20	25	32	40	50	63	80	100
Max. zulässiger Volumenstrom	L/min	150	350	450	700	1100	1800	3000	4500

**Volumenströme durch die Pressenmodule**

Maximal zulässiger Volumenstrom vom Ringraum des Zylinders zum Anschluß X2 nach T und von der Hydropumpe zum Anschluß P nach X1.

**Bestellangaben**

IH04 M			L			2X /			/	-	*
--------	--	--	---	--	--	------	--	--	---	---	---

Modul

Nenngröße 20	=	20
Nenngröße 25	=	25
Nenngröße 32	=	32
Nenngröße 40	=	40
Nenngröße 50	=	50
Nenngröße 63	=	63
Nenngröße 80	=	80
Nenngröße 100	=	100

<b>Pressenmodul</b>	
Schaltungsart L	= L

<b>Ausführungsart</b>	siehe separate Aufstellung
-----------------------	----------------------------

Durchflußsymbol des Steuerventiles	
Pos. .020 (nur M oder D zulässig)	

<b>Serie 20 bis 29</b>	= 2X
(20 bis 29, unveränderte Einbau- und Anschlußmaße)	

<b>Magnete</b>	
In Öl schaltender Standardmagnet	= A
Hochleistungsmagnet	= B
In Öl schaltender Standardmagnet mit abziehbarer Spule	= C

<b>Magnetspannung</b>	
Gleichspannung 24 V	= G 24
Wechselspannung 220 V, 50 Hz	= W 220-50
Wechselspannung 110 V, 50 Hz (Standardmagnete "A")	= W 110-50

Ohne Nothandbetätigung –	= ohne Bez.
Mit verdeckter Nothandbetätigung –	= N9

<b>Elektrischer Anschluß</b>	
Würfelstecker nach DIN 43 650	= Z4
großer Würfelstecker	= Z5
großer Würfelstecker mit Lampe	= Z5L
ohne Würfelstecker	= K4

<b>Pumpenabsicherung Pos. .032</b>	
vorgesteuert	= DB
vorgesteuert, magnetische Entlastung, stromlos offen	= DBW
vorgesteuert, elektrisch regelbar, Maximalabsicherung	= DBE

<b>Logikelement Pos. .030</b>	
Ventilkegel ohne Dämpfungzapfen	= E
Ventilkegel mit Dämpfungzapfen	= D
Standardausführung	= E

Weitere Angaben im Klartext

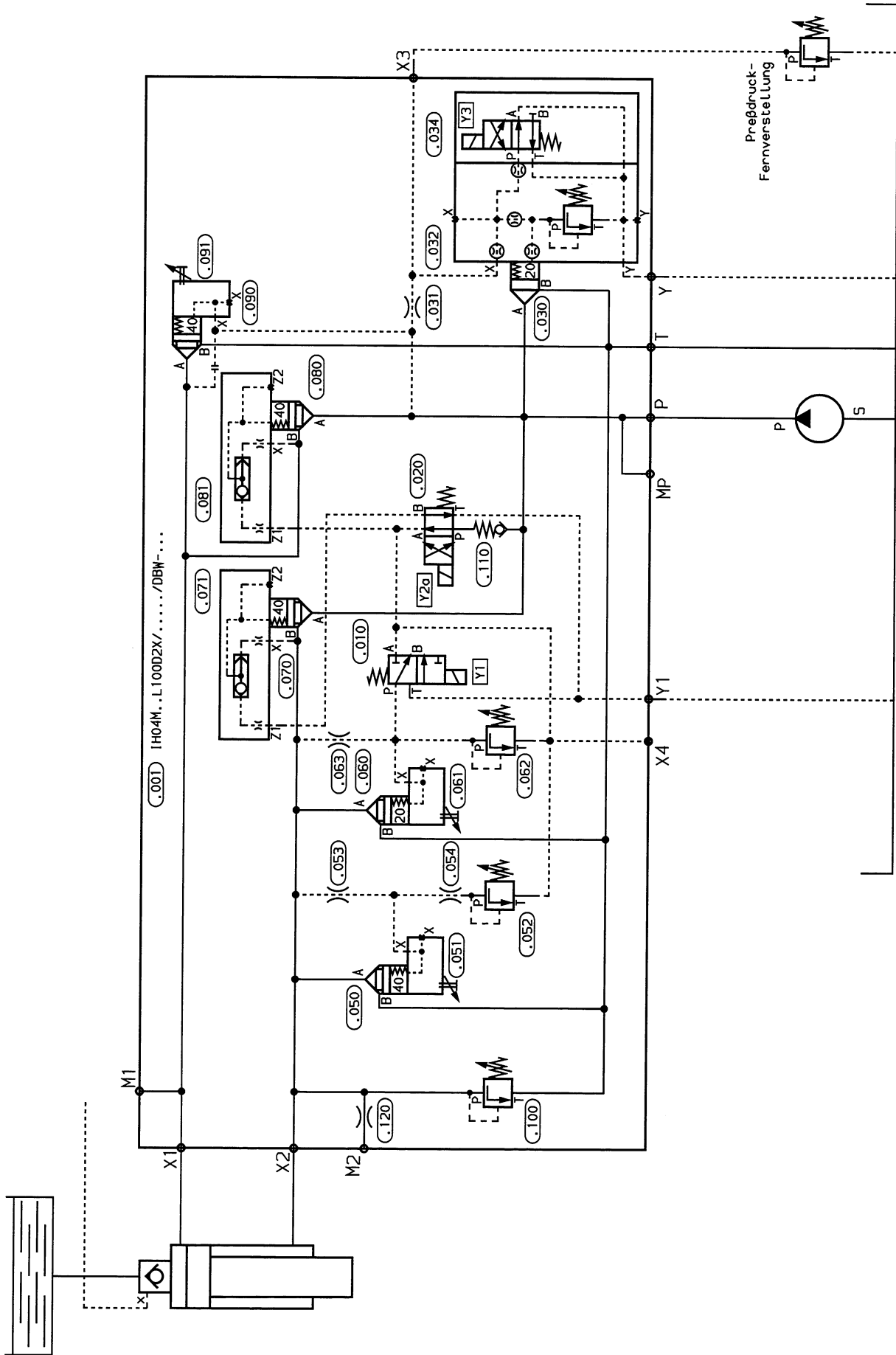
Anschlußflansche müssen gesondert bestellt werden.  
 Weitere elektrische Anschlußarten, Spannungen und  
 Frequenzen siehe Katalogblatt RD 23 316, RD 23 177

## Pressenmodul L: Ausführungsarten

<b>1</b>	= Grundauführung
<b>2</b>	= Grundauführung mit Eilgangzylinder
<b>3</b>	= Grundauführung mit ND - HD
<b>4</b>	= Grundauführung mit Eilgangzylinder und ND - HD
<b>0 0</b>	= Grundauführung
<b>0 1</b>	= ohne Dekompressionsventil - Pos. .090, .091
<b>0 2</b>	= Druckhalten, Pos. .090 mit aufgebautem 3-SEW ...
<b>0 3</b>	= Dekompression über DBE - Pos. .090
<b>0 4</b>	=
<b>0 5</b>	=
<b>0 6</b>	=
<b>1 2</b>	= Einrichten mit Eigengewicht, Pos. .030 mit DBEM und Wegeventilentlastung
<b>1 3</b>	= Einrichten mit Eigengewicht und Druckhalten (wie .02)
<b>1 4</b>	= Einrichten mit Eigengewicht
<b>5 0</b>	= Grundauführung Leckölfrei (wie .00)
<b>5 1</b>	= ohne Dekompressionsventil (wie .01) und leckölfrei
<b>5 2</b>	= Druckhalten (wie .02) und leckölfrei
<b>5 3</b>	= Dekompression über DBE (wie .03) und leckölfrei

**Ausführungsbeispiel für NG 20 bis 100**

**Pressenmodul  
Schaltungsart L**



## Beschreibung und Funktion der Ventile im Pressenmodul ....L100D2X/..., NG 20 bis 100

### Voraussetzung für den Einsatzfall

- Eilgang mit Eigengewicht,
- Haltedruck min. 15 bar.

### Druckabsicherung der Pumpe und druckloser Umlauf

Über das 2-Wege-Einbauventil Pos. .030 und .032 erfolgt die Absicherung der Pumpe. Der max. Betriebsdruck wird am Druckbegrenzungsventil, das im Steuerdeckel Pos. .032 als Vorsteuerventil eingebaut ist, eingestellt. In Grundstellung des Wegeventils Pos. .034 ist das 2-Wege-Einbauventil Pos. .030 offen, die Pumpe fördert nur gegen die Schließfeder des Ventils zum Behälter.

### Druckfernverstellung - X3

Über ein Fernsteuerventil, das mit dem Anschluß X3 verrohrt wird, kann getrennt die Preßkraft eingestellt werden.

### Richtungssteuerung des Preßkolbens

Die Pos. .080 und .081 haben die Funktion des Einlaßventils für den Arbeitsgang "Pressen".

Die Pos. .070 und .071 haben die Funktion des Einlaßventils zum Heben (Rückzug) des Stößels in Ausgangsstellung.

Das Wegeventil Pos. .020 – Symbol "D" – hält in Ausgangsstellung das Einlaßventil Pressen geschlossen. Das 2-Wege-Einbauventil Pos. .070, Einlaßventil für den Rückzug, ist offen – es wird nur durch die Kraft der Schließfeder von Pos. .071 auf den Sitz gedrückt. Das bedeutet: An der Hauptpumpe darf nur ein Pressenmodul angeschlossen werden.

### Eilgang ab

Das Schalten von Magnet Y1 und Y2a bewirkt, daß der Steuerödraum des 2-Wege-Einbauventils Pos. .060 entlastet wird und das Öl zum Behälter fließen kann. Die max. Geschwindigkeit wird an der Hubbegrenzung von Pos. .061 eingestellt.

### Eilgang ende

Der Magnet Y1 wird entregt, das 2-Wege-Einbauventil Pos. .060 schließt mit dem Druck, der an Druckbegrenzungsventil Pos. .062 eingestellt wird. Das heißt die Höhe des eingestellten Druckes bestimmt, ob der Stößel hart oder weich in Preßgeschwindigkeit abgebremst wird. Der Bremsdruck, eingestellt an Pos. .062 muß höher eingestellt werden als der Haltedruck. Der Haltedruck einschließlich Sicherheitszuschlag für den Gewichtsausgleich wird am Druckbegrenzungsventil Pos. .052 eingestellt.

Während der Abbremsphase von Eilgang- in Preßgeschwindigkeit wird das 2-Wege-Einbauventil Pos. .060 geschlossen. Bedingt durch den steigenden Bremsdruck und Entlasten des Steuerödraumes über Pos. .052, öffnet sich übergangslos das 2-Wege-Einbauventil Pos. .050.

### Pressen

Der Zylinder führt, eingespannt über das Druckbegrenzungsventil Pos. .052 den Preßhub aus. Die max. Preßgeschwindigkeit wird an der Hubbegrenzung der Pos. .051 eingestellt, nur bei dem Modul NG 20 an der Drossel Pos. .050.

### Dekompression

Nach dem Preßgang erfolgt die Dekompression des Systems über das 2-Wege-Einbauventil Pos. .090 und .091. Die Dekompressionszeit wird an der Hubbegrenzung des Steuerdeckels Pos. .091 eingestellt.

Das Druckbegrenzungsventil Pos. .780 wird 10% über dem max. Betriebsdruck eingestellt und plombiert.

### Rückzug

Schalten des Magnetes Y3 und Entregen von Y2a. Die Pumpe fördert in den Ringraum des Zylinders und die Presse fährt auf.

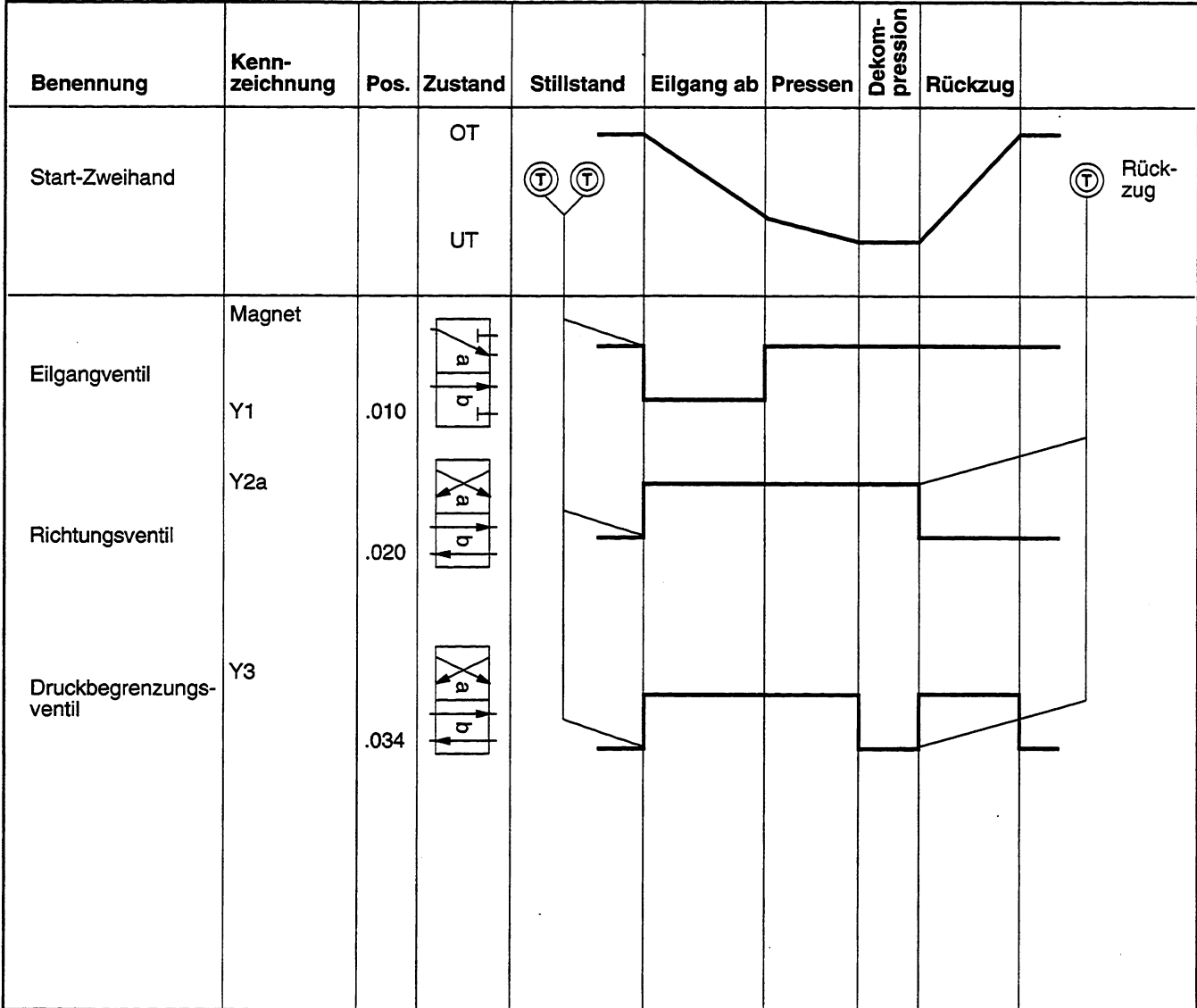
Das Ölvolumen aus dem Kolbenraum des Zyl. fließt über das Füllventil zum Behälter.

**Anschluß X4** ist im normalen Einsatzfall verschlossen. Sollte keine Steuerdruckpumpe vorhanden sein, kann über X4 das Füllventil aufgesteuert werden.

Wenn der Rückzugsdruck höher sein kann als der am Fernsteuerventil eingestellte Preßdruck, nur dann muß die Tankleitung des Fernsteuerventiles mit dem Anschluß X4 verrohrt werden.

Das Druckbegrenzungsventil Pos. .100 für die Ringraumabsicherung wird 10% über dem max. Betriebsdruck eingestellt und plombiert.

**Funktionsdiagramm: Normaler Pressenzyklus, Ausführung ...L100D2X/...**







## Beschreibung und Funktion der Ventile im Pressenmodul ...L200M2X/..., NG 20 bis 100

### Voraussetzung für den Einsatzfall

- Eilgang ab durch Eigengewicht ist **nicht** möglich.
- Eilgang ab mit Eilgangzylinder

### Druckabsicherung der Pumpe und druckloser Umlauf

Über das 2-Wege-Einbauventil Pos. .030 und .032 erfolgt die Absicherung der Pumpe. Der max. Betriebsdruck wird am Druckbegrenzungsventil, das im Steuerdeckel Pos. .032 als Vorsteuerventil eingebaut ist, eingestellt. In Grundstellung des Wegeventils Pos. .034 ist das 2-Wege-Einbauventil Pos. .030 offen, die Pumpe fördert nur gegen die Schließfeder des Ventils zum Behälter.

### Druckfernverstellung - X3

Über ein Fernsteuerventil, das mit dem Anschluß X3 verrohrt wird, kann getrennt die Preßkraft eingestellt werden.

### Richtungssteuerung des Preßkolbens

Die Pos. .080 und .081 haben die Funktion des Einlaßventils für den Arbeitsgang "Pressen".

Die Pos. .070 und .071 haben die Funktion des Einlaßventils zum Heben (Rückzug) des Stößels in Ausgangsstellung.

Das Wegeventil Pos. .020 – Symbol "M" – hält in Ausgangsstellung die Einlaßventile für Pressen und Rückzug geschlossen. Hieraus ergibt sich die Möglichkeit, an einer Hauptpumpe mehrere Pressenmodule anzuschließen oder Nebenbewegungen zu fahren, dazu muß das Druckventil Pos. .030 durch Schalten von Magnet Y3 geschlossen werden.

### Eilgang ab

Durch Betätigen des Wegeventils Pos. .042-Y.4 wird das 2-Wege-Einbauventil Pos. .040 geschlossen. Der Pumpenvolumenstrom gelangt jetzt über Anschluß X1 nur zu den Eilgangzylindern.

Das Schalten von Magnet Y1 und Y2a bewirkt, daß der Steuerölraum des 2-Wege-Einbauventils Pos. .060 entlastet wird und das Öl zum Behälter fließen kann. Die max. Geschwindigkeit wird an der Hubbegrenzung von Pos. .061 eingestellt.

### Eilgang ende

Das Wegeventil Pos. .042 - Y4 wird wegabhängig entregt. Das 2-Wege-Einbauventil Pos. .040 öffnet und verbindet die Eilgangzylinder mit dem Hauptzylinder zum Aufbringen der Preßkraft. Auf der Zylinderringseite

wird Magnet Y1 entregt, das 2-Wege-Einbauventil Pos. .060 schließt mit dem Druck, der an Druckbegrenzungsventil Pos. .062 eingestellt wird. Das heißt die Höhe des eingestellten Druckes bestimmt, ob der Stößel hart oder weich in Preßgeschwindigkeit abgebremst wird. Der Bremsdruck, eingestellt an Pos. .062 muß höher eingestellt werden als der Haltedruck. Der Haltedruck einschließlich Sicherheitszuschlag für den Gewichtsausgleich wird am Druckbegrenzungsventil Pos. .052 eingestellt.

Während der Abbremsphase von Eilgang- in Preßgeschwindigkeit wird das 2-Wege-Einbauventil Pos. .060 geschlossen. Bedingt durch den steigenden Bremsdruck und Entlasten des Steuerölraumes über Pos. .052, öffnet sich übergangslos das 2-Wege-Einbauventil Pos. .050.

### Pressen

Die Zylinder führen, eingespannt über das Druckbegrenzungsventil Pos. .052 den Preßhub aus. Die max. Preßgeschwindigkeit wird an der Hubbegrenzung der Pos. .051 eingestellt, nur bei dem Modul NG 20 an der Drossel Pos. .050.

### Dekompression

Nach dem Preßgang erfolgt die Dekompression des Systems über das 2-Wege-Einbauventil Pos. .090 und .091. Die Dekompressionszeit wird an der Hubbegrenzung des Steuerdeckels Pos. .091 eingestellt.

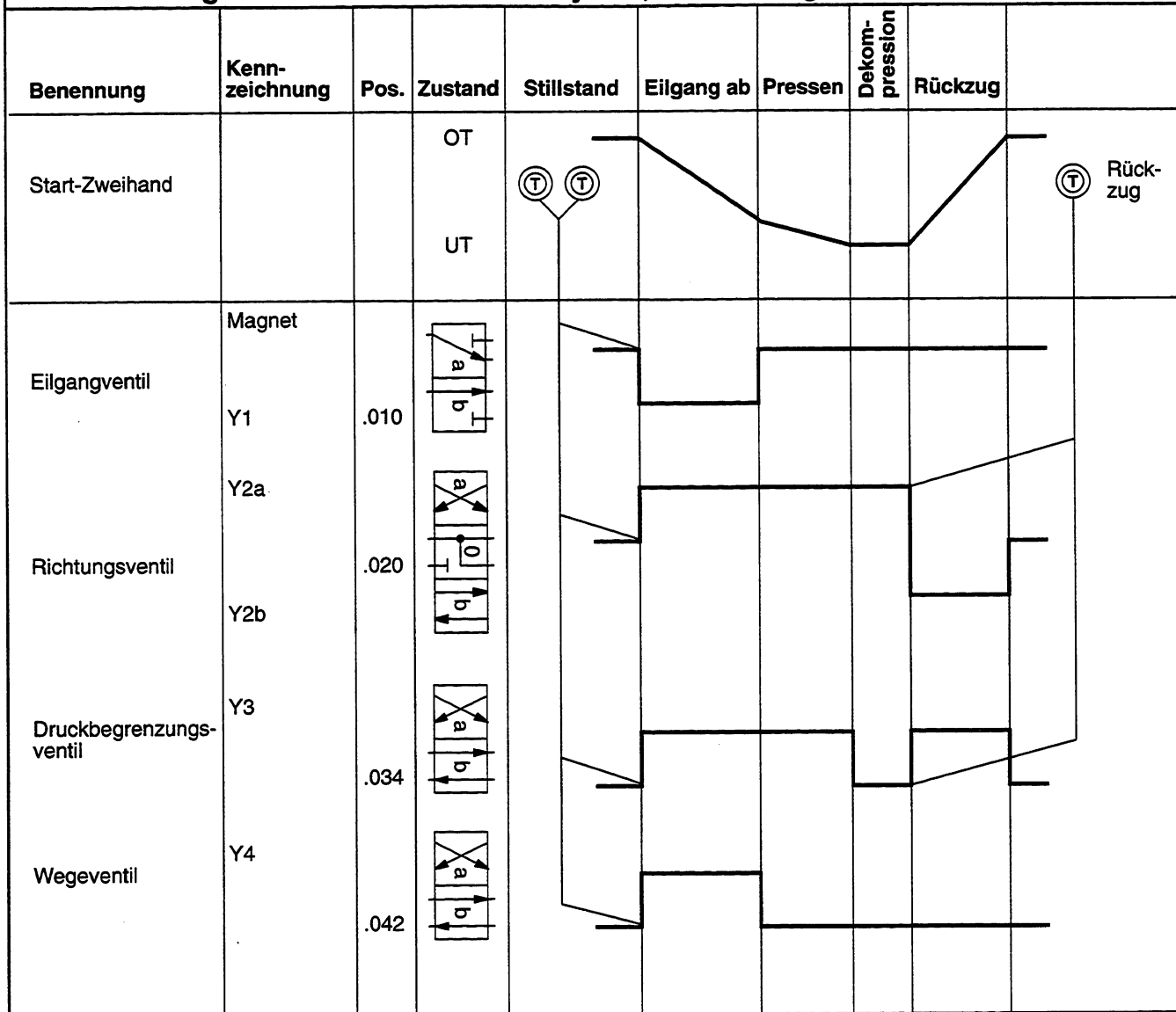
### Rückzug

Beim Rückzug - schalten von Y2b und Y3 - fließt das Ölvolumen aus den Kolbenräumen der Eilgangzylinder über das 2-Wege-Einbauventil Pos. .040, zu dem Preßzylinder und über das Füllventil zum Behälter.

Das Druckbegrenzungsventil Pos. .100 für die Ringraumabsicherung wird 10% über dem max. Betriebsdruck eingestellt und plombiert.

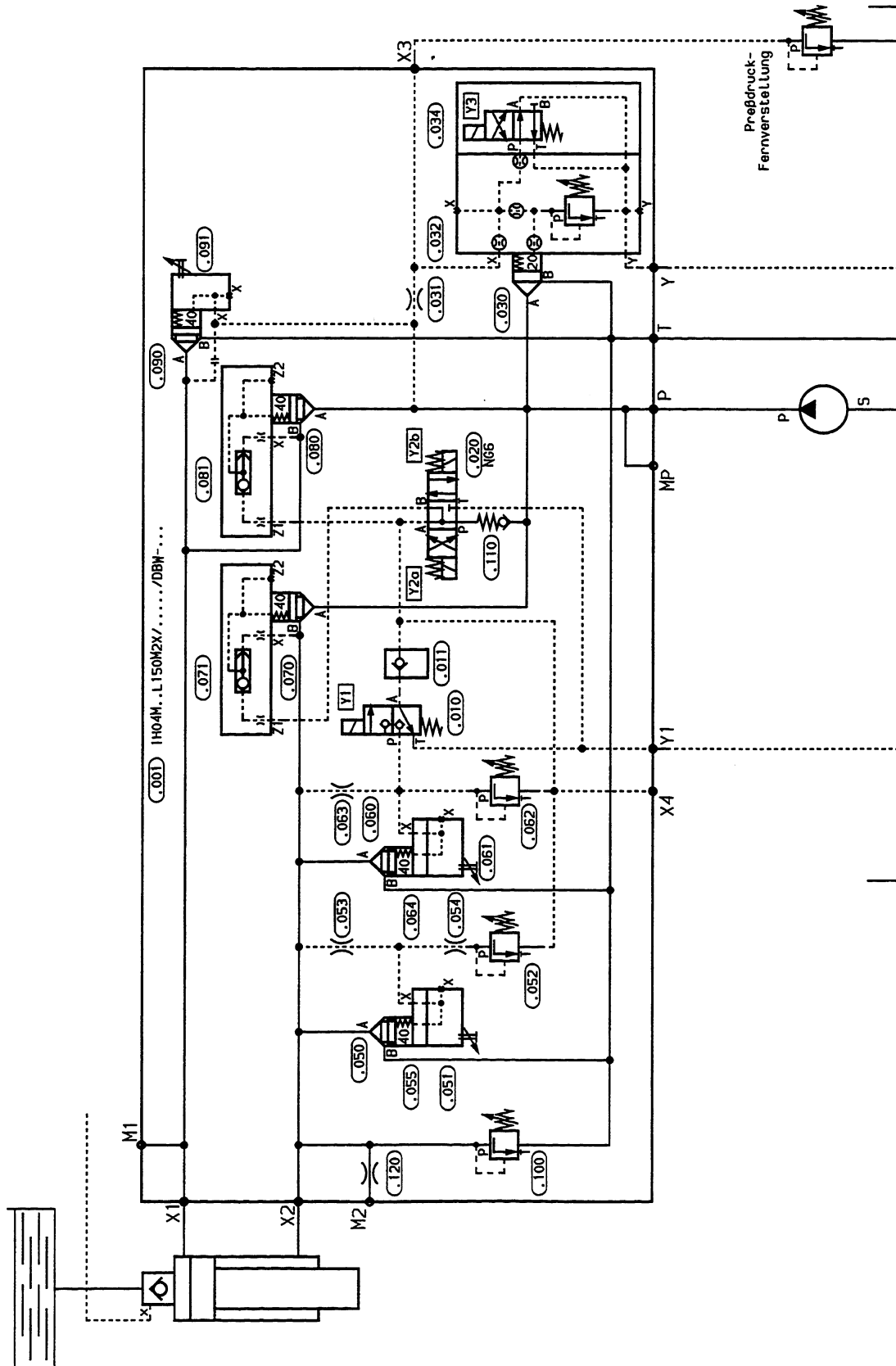
**Anschluß X4** ist im normalen Einsatzfall verschlossen. Sollte keine Steuerdruckpumpe vorhanden sein, kann über X4 das Füllventil aufgesteuert werden. Wenn der Rückzugsdruck höher sein kann als der am Fernsteuerventil eingestellte Preßdruck, nur dann muß die Tankleitung des Fernsteuerventiles mit dem Anschluß X4 verrohrt werden.

**Funktionsdiagramm: Normaler Pressenzyklus, Ausführung ...L200M2X/....**



**Ausführungsbeispiel für NG 20 bis 100**

**Pressenmodul  
Schaltungsart L**



## Beschreibung und Funktion der Ventile im Pressenmodul ...L150M2X/..., NG 20 bis 100

### Voraussetzung für den Einsatzfall

- Eilgang mit Eigengewicht,
- Haltedruck min. 15 bar,
- In dem Modul sind die Ventile für den Ringraum des Zylinders (X2) leckölfrei ausgeführt, d. h. der Zylinder bleibt drucklos in jeder Lage leckölfrei stehen.

### Druckabsicherung der Pumpe und druckloser Umlauf

Über das 2-Wege-Einbauventil Pos. .030 und .032 erfolgt die Absicherung der Pumpe. Der max. Betriebsdruck wird am Druckbegrenzungsventil, das im Steuerdeckel Pos. .032 als Vorsteuerventil eingebaut ist, eingestellt. In Grundstellung des Wegeventils Pos. .034 ist das 2-Wege-Einbauventil Pos. .030 offen, die Pumpe fördert nur gegen die Schließfeder des Ventils zum Behälter.

### Druckfernverstellung - X3

Über ein Fernsteuerventil, das mit dem Anschluß X3 verrohrt wird, kann getrennt die Preßkraft eingestellt werden.

### Richtungssteuerung des Preßkolbens

Die Pos. .080 und .081 haben die Funktion des Einlaßventils für den Arbeitsgang "Pressen".

Die Pos. .070 und .071 haben die Funktion des Einlaßventils zum Heben (Rückzug) des Stößels in Ausgangsstellung.

Das Wegeventil Pos. .020 – Symbol "M" – hält in Ausgangsstellung die Einlaßventile für Pressen und Rückzug geschlossen. Hieraus ergibt sich die Möglichkeit, an einer Hauptpumpe mehrere Pressenmodule anzuschließen oder Nebenbewegungen zu fahren, dazu muß das Druckventil Pos. .030 durch Schalten von Magnet Y3 geschlossen werden.

### Eilgang ab

Das Schalten von Magnet Y1 und Y2a bewirkt, daß der Steuerölraum des 2-Wege-Einbauventils Pos. .060 entlastet wird und das Öl zum Behälter fließen kann. Die max. Geschwindigkeit wird an der Hubbegrenzung von Pos. .061 eingestellt.

### Eilgang ende

Der Magnet Y1 wird entregt, das 2-Wege-Einbauventil Pos. .060 schließt mit dem Druck, der an Druckbegrenzungsventil Pos. .062 eingestellt wird. Das heißt die Höhe des eingestellten Druckes bestimmt, ob der Stößel hart oder weich in Preßgeschwindigkeit abgebremst wird. Der Bremsdruck, eingestellt an Pos. .062 muß hö-

her eingestellt werden als der Haltedruck. Der Haltedruck einschließlich Sicherheitszuschlag für den Gewichtsausgleich wird am Druckbegrenzungsventil Pos. .052 eingestellt.

Während der Abbremsphase von Eilgang- in Preßgeschwindigkeit wird das 2-Wege-Einbauventil Pos. .060 geschlossen. Bedingt durch den steigenden Bremsdruck und Entlasten des Steuerölraumes über Pos. .052, öffnet sich übergangslos das 2-Wege-Einbauventil Pos. .050.

### Pressen

Der Zylinder führt, eingespannt über das Druckbegrenzungsventil Pos. .052 den Preßhub aus. Die max. Preßgeschwindigkeit wird an der Hubbegrenzung der Pos. .051 eingestellt, nur bei dem Modul NG 20 an der Drossel Pos. .050.

### Dekompression

Nach dem Preßgang erfolgt die Dekompression des Systems über das 2-Wege-Einbauventil Pos. .090 und .091. Die Dekompressionszeit wird an der Hubbegrenzung des Steuerdeckels Pos. .091 eingestellt.

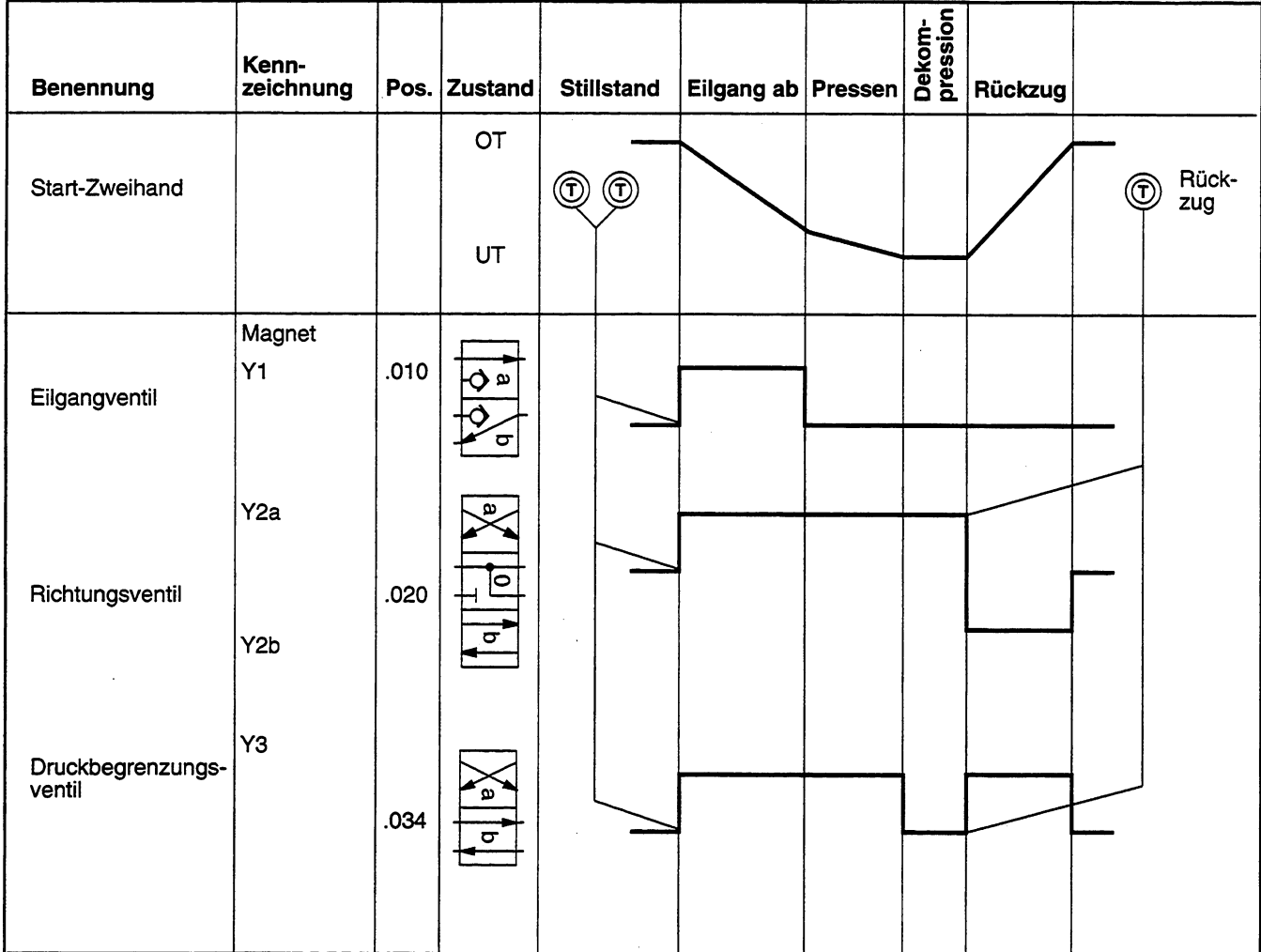
### Rückzug

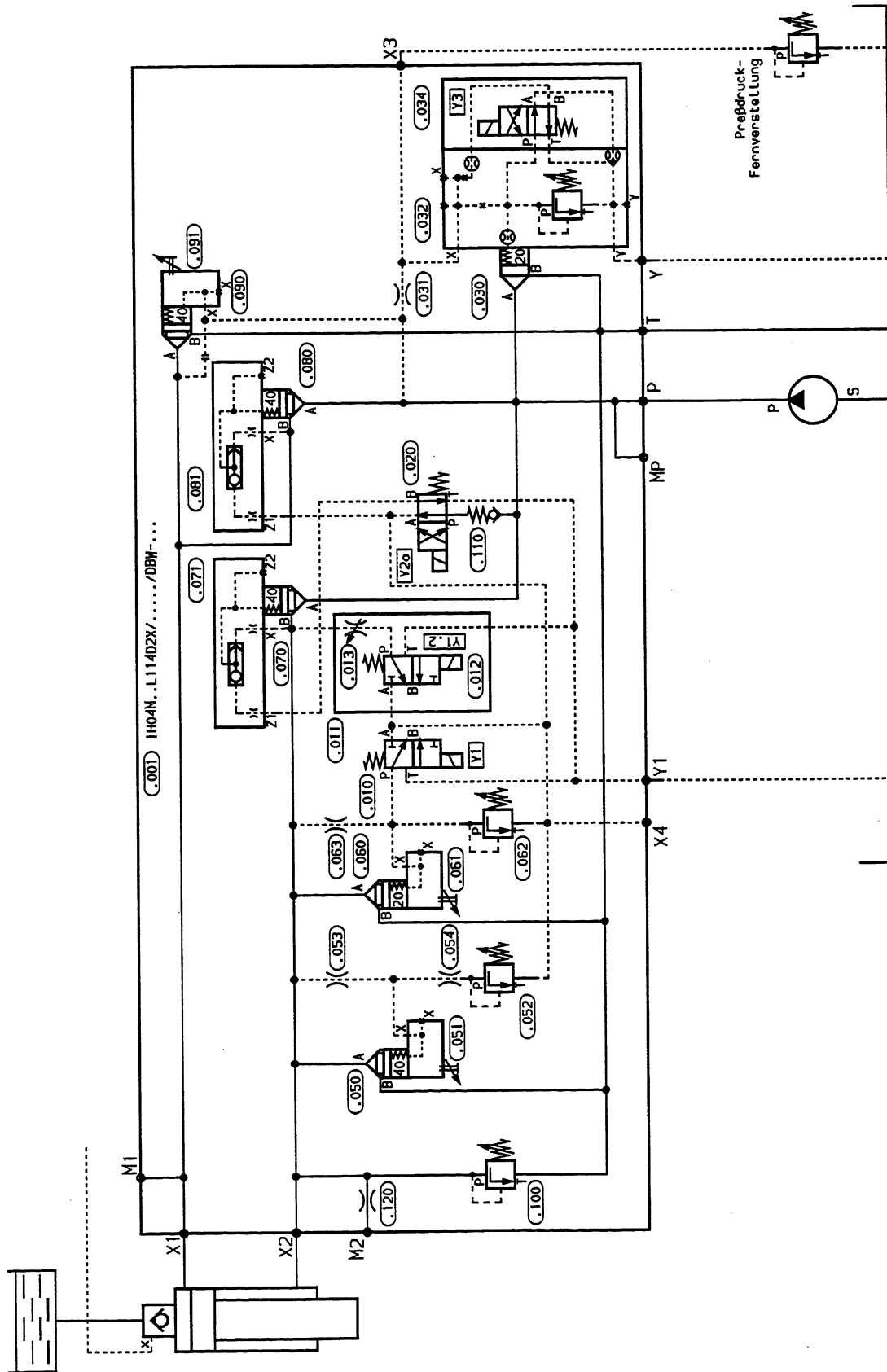
Schalten der Magnete Y2b und Y3. Das Ölvolumen aus dem Kolbenraum des Zylinders fließt über das Füllventil zum Behälter.

Das Druckbegrenzungsventil Pos. .100 für die Ringraumabsicherung wird 10% über dem max. Betriebsdruck eingestellt und plombiert.

**Anschluß X4** ist im normalen Einsatzfall verschlossen. Sollte keine Steuerdruckpumpe vorhanden sein, kann über X4 das Füllventil aufgesteuert werden. Wenn der Rückzugsdruck höher sein kann als der am Fernsteuerventil eingestellte Preßdruck, nur dann muß die Tankleitung des Fernsteuerventiles mit dem Anschluß X4 verrohrt werden.

**Funktionsdiagramm: Normaler Pressenzyklus, Ausführung ....L150M2X/....**





**Beschreibung und Funktion der Ventile im Pressenmodul ....L114D2X/..., NG 20 bis 100****Voraussetzung für den Einsatzfall**

- Einrichten mit Eigengewicht im freien Fall,
- drucklos,
- Haltedruck min. 15 bar.

**Einrichten mit Eigengewicht**

Durch Schalten von Y1.2 und Y2a wird die Funktion - Einrichten - eingeleitet. Die Einrichtgeschwindigkeit wird am Drosselventil Pos. .013 eingestellt.

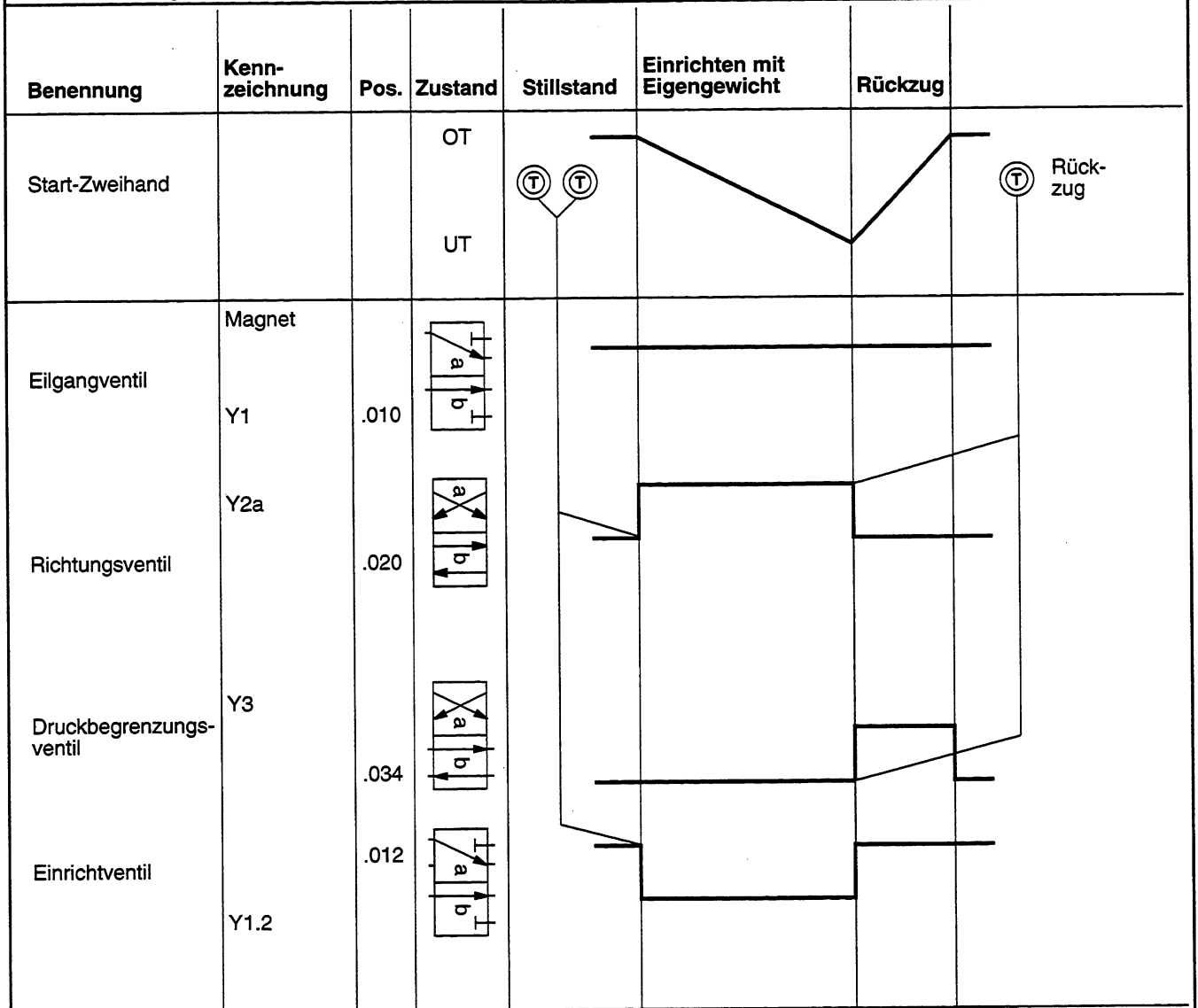
**Rückzug**

Schalten des Magnetes Y3 und entregen von Y2a. Die Pumpe fördert in den Ringraum des Zylinders und die Presse fährt auf.

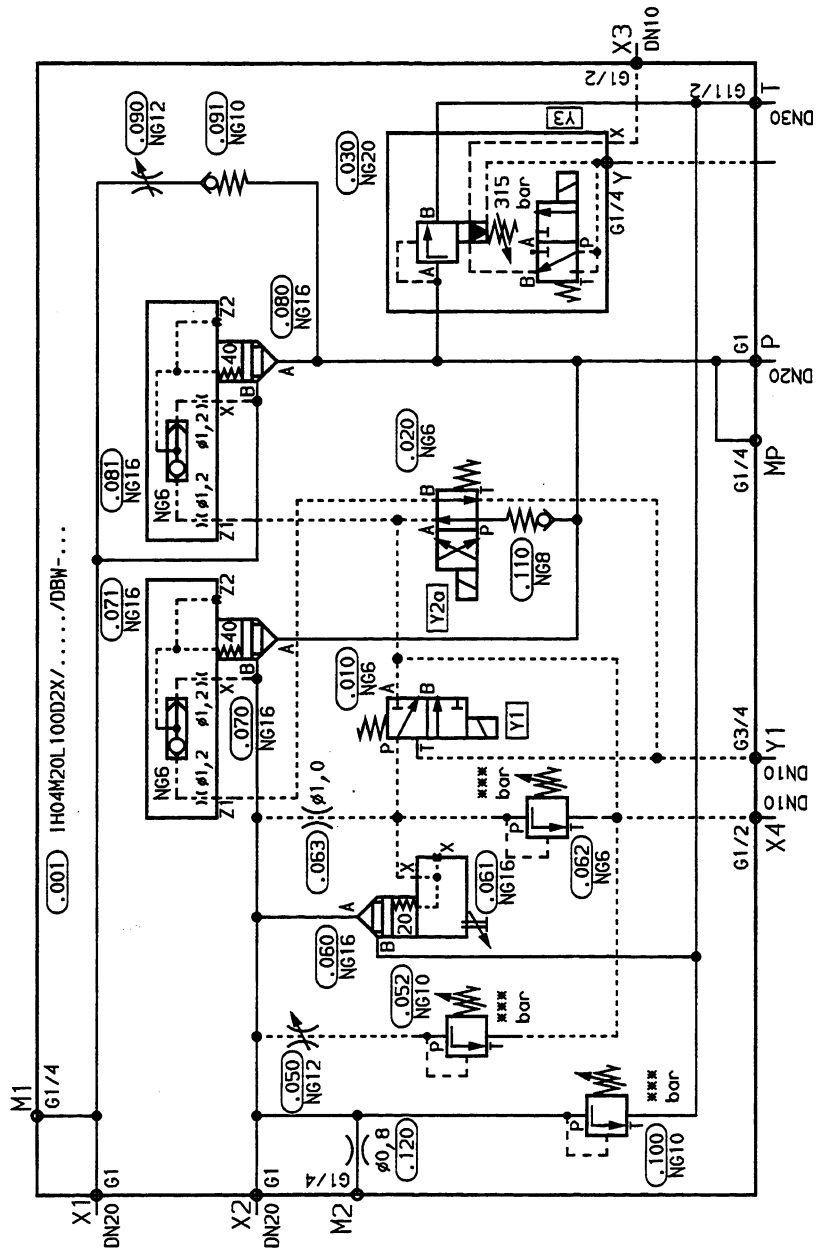
Das Ölvolumen aus dem Kolbenraum des Zylinders fließt über das Füllventil zum Behälter.



**Funktionsdiagramm: Einrichten mit Eigengewicht - drucklos, Ausführung...L114D2X/ ....**



**Pressenmodul NG 20**  
**Schaltungsart L**  
**IH04M20L100D2X/...../DBH-...**



**Pressenmodul NG 20**  
**Schaltungsart L**  
**IH04M20L100D2X/...../DBW-..**

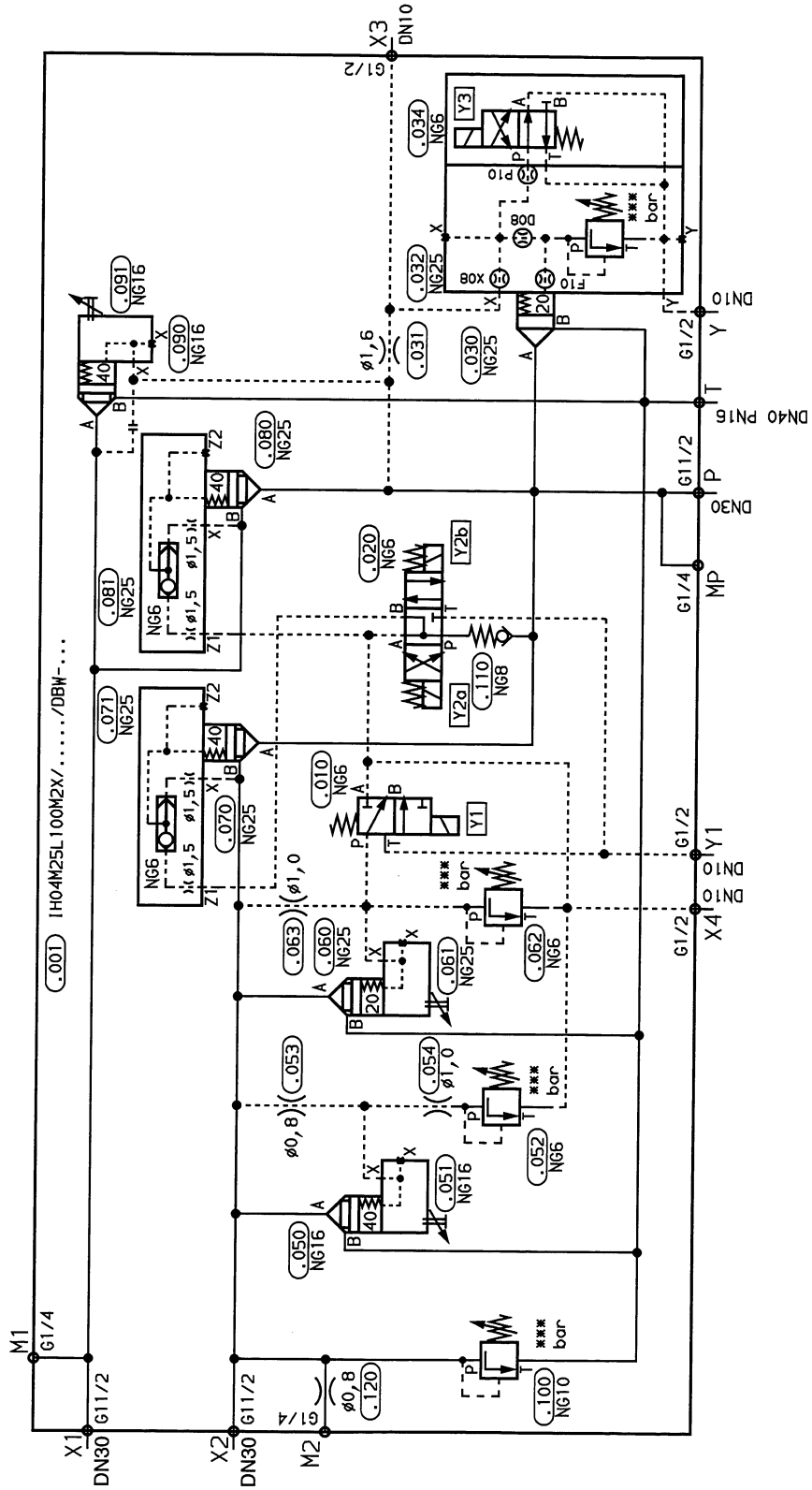
Pos.	Stück	Benennung	Typ	Weitere Informationen
.010	1	Wegeventil, NG 6	3WE6B5X/	RD 23 177
.020	1	Wegeventil, NG 6	4WE6D5X/	RD 23 177
.030	1	Druckbegrenzungsventil, NG 20	DBW20B..5X/315XY....	RD 25 802
.050	1	Drosselventil, NG 12	FL-DVE-12-1.1/P	
.052	1	Druckbegrenzungsventil, NG 10	DBDS10K1X/100	RD 25 402
.060	1	2-Wege-Einbauventil, NG 16	LC16B20E6X/	RD 81 010
.061	1	Steuerdeckel, NG 16	LFA16H2-6X/F	RD 81 010
.062	1	Druckbegrenzungsventil, NG 6	DBDS6K1X/315	RD 25 402
.063	1	Düse	10-M10x1	
.070	1	2-Wege-Einbauventil, NG 16	LC16B40E6X/	RD 81 010
.071	1	Steuerdeckel, NG 16	LFA16G-6X/	RD 81 010
.080	1	2-Wege-Einbauventil, NG 16	LC16B40E6X/	RD 81 010
.081	1	Steuerdeckel, NG 16	LFA16G-6X/	RD 81 010
.090	1	Drosselventil, NG 12	FL-DVE12-1.0/P	
.091	1	Rückschlagventil, NG 10	M-SR10KE05-1X/	RD 20 380
.100	1	Druckbegrenzungsventil, NG 10	DBDS10K1X/315	RD 25 402
.110	1	Rückschlagventil, NG 8	M-SR8KE05-1X/	RD 20 380
.120	1	Düse	08-G1/4	



**Pressenmodul NG 20**  
**Schaltungsart L**  
**IH04M20L150M2X/...../DBW-...**

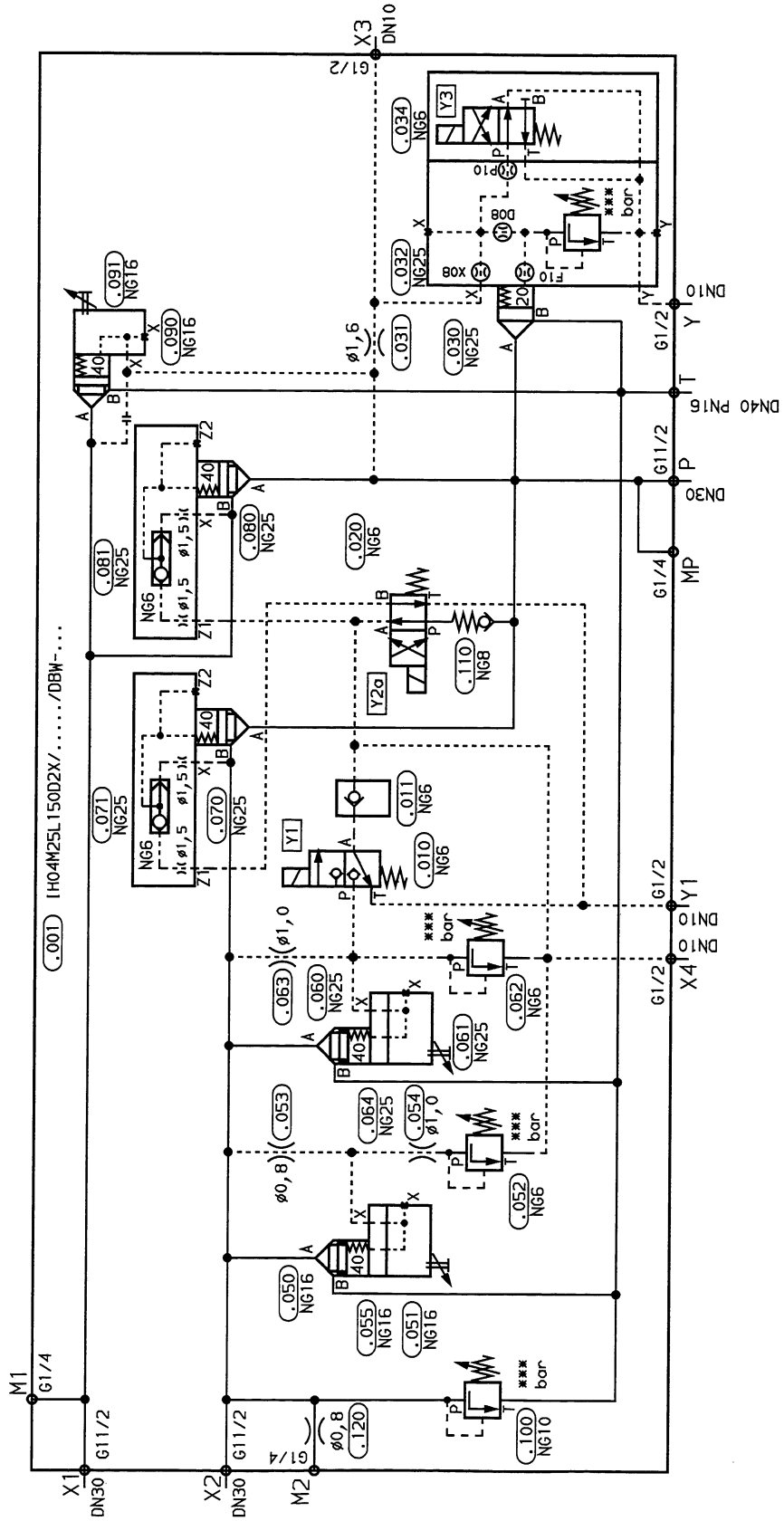
Pos.	Stück	Benennung	Typ	Weitere Informationen
.010	1	Wege-Sitzventil, NG 6	M-3SEW6C2X/420L....S0125	RD 22 057
.011	1	Zwischenplatte, NG 6	Z1S6C1-3X/V	RD 21 533
.020	1	Wegeventil, NG 6	4WE6M5X/....	RD 23 177
.030	1	Druckbegrenzungsventil, NG 20	DBW20B...-5X/315XY...	RD 25 802
.050	1	Drosselventil, NG 12	FL-DVE-12-1.1/P	
.052	1	Druckbegrenzungsventil, NG 10	DBDS10K1X/100	RD 25 402
.060	1	2-Wege-Einbauventil, NG 16	LC16B40E6X/004	RD 81 010
.061	1	Steuerdeckel, NG 16	LFA16H2-14-6X/F	RD 81 010
.062	1	Druckbegrenzungsventil, NG 6	DBDS6K1X/315	RD 25 402
.063	1	Düse	10-M10x1	
.064	1	Steuerdeckel, NG 16	LFA16D19-6X/	RD 81 010
.070	1	2-Wege-Einbauventil, NG 16	LC16B40E6X/	RD 81 010
.071	1	Steuerdeckel, NG 16	LFA16G-6X/	RD 81 010
.080	1	2-Wege-Einbauventil, NG 16	LC16B40E6X/	RD 81 010
.081	1	Steuerdeckel, NG 16	LFA16G-6X/	RD 81 010
.090	1	Drosselventil, NG 12	FL-DVE12-1.0/P	
.091	1	Rückschlagventil, NG 10	M-SR10KE05-1X/	RD 20 380
.100	1	Druckbegrenzungsventil, NG 10	DBDS10K1X/315	RD 25 402
.110	1	Rückschlagventil, NG 8	M-SR8KE05-1X/	RD 20 380
.120	1	Düse	08-G1/4	

**Pressenmodul NG 25**  
**Schaltungsart L**  
**IH04M25L100M2X/...../DBW-...**



Pressenmodul NG 25 Schaltungsart L IH04M25L100M2X/...../DBW-...					
Pos.	Stück	Benennung	Typ	Weitere Informationen	
.010	1	Wegeventil, NG 6	3WE6B5X/...	RD 23 177	
.020	1	Wegeventil, NG 6	4WE6M5X/....	RD 23 177	
.030	1	2-Wege-Einbauventil, NG 25	LC25DB20..6X/	RD 81 078	
.031	1	Düse	16-M10x25		
.032	1	Steuerdeckel, NG 25	LFA25DBW2-6X/315	RD 81 078	
.034	1	Wegeventil, NG 6	4WE6D5X/....	RD 23 177	
.050	1	2-Wege-Einbauventil, NG 16	LC16B40E6X/	RD 81 010	
.051	1	Steuerdeckel, NG 16	LFA16H2-6X/F	RD 81 010	
.052	1	Druckbegrenzungsventil, NG 6	DBDS6K1X/100	RD 25 402	
.053	1	Düse	08-M8x1K		
.054	1	Düse	10-M8x1K		
.060	1	2-Wege-Einbauventil, NG 25	LC25B20E6X/	RD 81 010	
.061	1	Steuerdeckel, NG 25	LFA25H2-6X/F	RD 81 010	
.062	1	Druckbegrenzungsventil, NG 6	DBDS6K1X/315	RD 25 402	
.063	1	Düse	10-M8x1K		
.070	1	2-Wege-Einbauventil, NG 25	LC25B40E6X/	RD 81 010	
.071	1	Steuerdeckel, NG 25	LFA25G-6X/	RD 81 010	
.080	1	2-Wege-Einbauventil, NG 25	LC25B40E6X/	RD 81 010	
.081	1	Steuerdeckel, NG 25	LFA25G-6X/	RD 81 010	
.090	1	2-Wege-Einbauventil, NG 16	LC16B40E6X/	RD 81 010	
.091	1	Steuerdeckel, NG 16	LFA16H2-6X/F	RD 81 010	
.100	1	Druckbegrenzungsventil, NG 10	DBDS10K1X/315	RD 25 402	
.110	1	Rückschlagventil, NG 8	M-SR8KE05-1X/	RD 20 380	
.120	1	Düse	08-G1/4		
T	1	*Flansch (*Nicht im Lieferumfang enthalten, bitte gesondert bestellen !)	DN40PN16	TN 012 938	AB 22-15

**Pressenmodul NG 25**  
**Schaltungsart L**  
**IH04M25L150D2X/...../DBW-...**





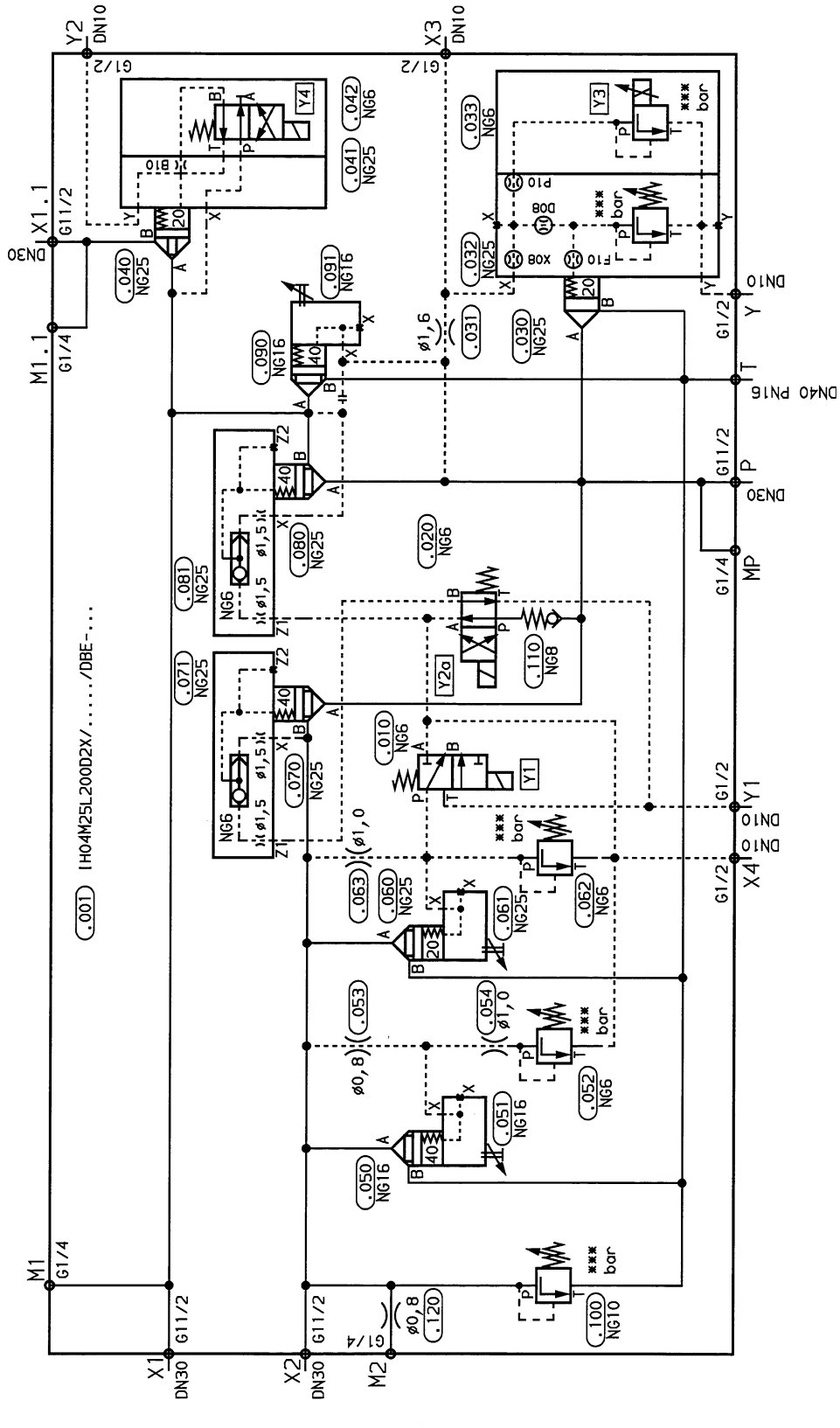
**Pressenmodul NG 25**  
**Schaltungsart L**  
**IH04M25L150D2X/...../DBW-...**

Pos.	Stück	Benennung	Typ	Weitere Informationen	
.010	1	Wege-Sitzventil, NG 6	M-3SEW6C2X/420L...S0125	RD 22 057	
.011	1	Zwischenplatte, NG 6	Z1S6C1-3X/V	RD 21 533	
.020	1	Wegeventil, NG 6	4WE6D5X/....	RD 23 177	
.030	1	2-Wege-Einbauventil, NG 25	LC25DB20..6X/	RD 81 078	
.031	1	Düse	16-M10x25		
.032	1	Steuerdeckel, NG 25	LFA25DBW2-6X/315	RD 81 078	
.034	1	Wegeventil, NG 6	4WE6D5X/....	RD 23 177	
.050	1	2-Wege-Einbauventil, NG 16	LC16B40E6X/004	RD 81 010	
.051	1	Steuerdeckel, NG 16	LFA16H2-14-6X/F	RD 81 010	
.052	1	Druckbegrenzungsventil, NG 6	DBDS6K1X/100	RD 25 402	
.053	1	Düse	08-M8x1K		
.054	1	Düse	10-M8x1K		
.055	1	Steuerdeckel, NG 16	LFA16D19-6X	RD 81 010	
.060	1	2-Wege-Einbauventil, NG 25	LC25B40E6X/004	RD 81 010	
.061	1	Steuerdeckel, NG 25	LFA25H2-14-6X/F	RD 81 010	
.062	1	Druckbegrenzungsventil, NG 6	DBDS6K1X/315	RD 25 402	
.063	1	Düse	10-M8x1K		
.064	1	Steuerdeckel, NG 25	LFA25D19-6X/	RD 81 010	
.070	1	2-Wege-Einbauventil, NG 25	LC25B40E6X/	RD 81 010	
.071	1	Steuerdeckel, NG 25	LFA25G-6X/	RD 81 010	
.080	1	2-Wege-Einbauventil, NG 25	LC25B40E6X/	RD 81010	
.081	1	Steuerdeckel, NG 25	LFA25G-6X/	RD 81 010	
.090	1	2-Wege-Einbauventil, NG 16	LC16B40E6X/	RD 81 010	
.091	1	Steuerdeckel, NG 16	LFA16H2-6X/F	RD 81 010	
.100	1	Druckbegrenzungsventil, NG 10	DBDS10K1X/315	RD 25 402	
.110	1	Rückschlagventil, NG 8	M-SR8KE05-1X/	RD 20 380	
.120	1	Düse	08-G1/4		
T	1	*Flansch (*Nicht im Lieferumfang enthalten, bitte gesondert bestellen !)	DN40PN16	TN 012 938	AB 22-15

**Pressenmodul NG 25**

**Schaltungsart L**

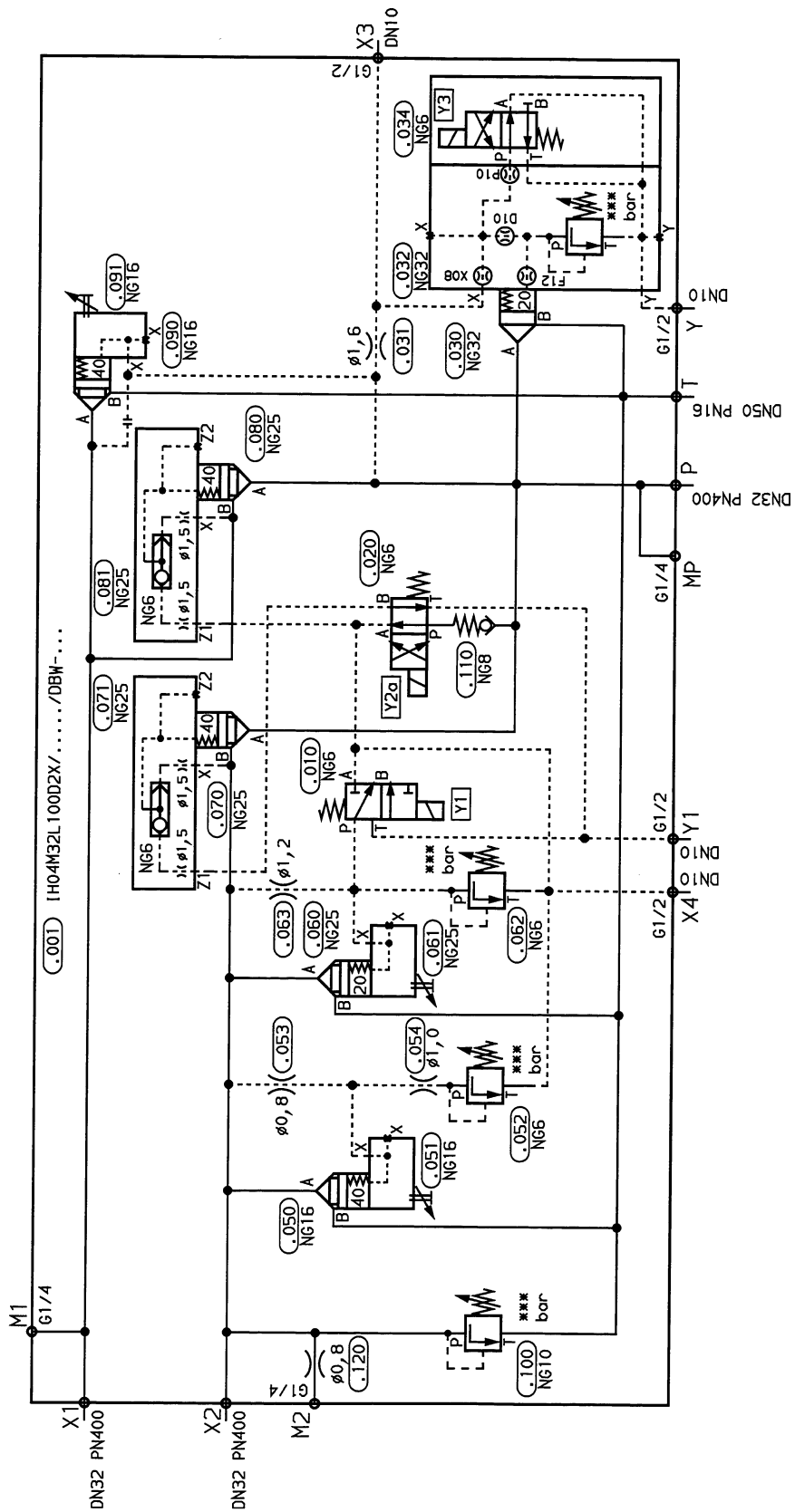
**IH04M25L200D2X/...../DBE-...**



**Pressenmodul NG 25**  
**Schaltungsart L**  
**IH04M25L200D2X/...../DBE-...**

Pos.	Stück	Benennung	Typ	Weitere Informationen
.010	1	Wegeventil, NG 6	3WE6B5X/...	RD 23 177
.020	1	Wegeventil, NG 6	4WE6D5X/...	RD 23 177
.030	1	2-Wege-Einbauventil, NG 25	LC25DB20..6X/	RD 81 078
.031	1	Düse	16-M10x25	
.032	1	Steuerdeckel, NG 25	LFA25DBEM-6X/315	RD 81 078
.033	1	Druckbegrenzungsventil, NG 6	DBET-5X/315G24-1	RD 29 165
.040	1	2-Wege-Einbauventil, NG 25	LC25A20E6X/	RD 81 010
.041	1	Steuerdeckel, NG 25	LFA25WEB-6X/B10	RD 81 010
.042	1	Wegeventil, NG 6	4WE6D5X/...	RD 23 177
.050	1	2-Wege-Einbauventil, NG 16	LC16B40E6X/	RD 81 010
.051	1	Steuerdeckel, NG 16	LFA16H2-6X/F	RD 81 010
.052	1	Druckbegrenzungsventil, NG 6	DBDS6K1X/100	RD 25 402
.053	1	Düse	08-M8x1K	
.054	1	Düse	10-M8x1K	
.060	1	2-Wege-Einbauventil, NG 25	LC25B20E6X/	RD 81 010
.061	1	Steuerdeckel, NG 25	LFA25H2-6X/F	RD 81 010
.062	1	Druckbegrenzungsventil, NG 6	DBDS6K1X/315	RD 25 402
.063	1	Düse	10-M8x1K	
.070	1	2-Wege-Einbauventil, NG 25	LC25B40E6X/	RD 81 010
.071	1	Steuerdeckel, NG 25	LFA25G-6X/	RD 81 010
.080	1	2-Wege-Einbauventil, NG 25	LC25B40E6X/	RD 81 010
.081	1	Steuerdeckel, NG 25	LFA25G-6X/	RD 81 010
.090	1	2-Wege-Einbauventil, NG 16	LC16B40E6X/	RD 81 010
.091	1	Steuerdeckel, NG 16	LFA16H2-6X/F	RD 81 010
.100	1	Druckbegrenzungsventil, NG 10	DBDS10K1X/315	RD 25 402
.110	1	Rückschlagventil, NG 8	M-SR8KE05-1X/	RD 20 380
.120	1	Düse	08-G1/4	
T	1	*Flansch (*Nicht im Lieferumfang enthalten, bitte gesondert bestellen !)	DN40PN16	TN 012 938 AB 22-15

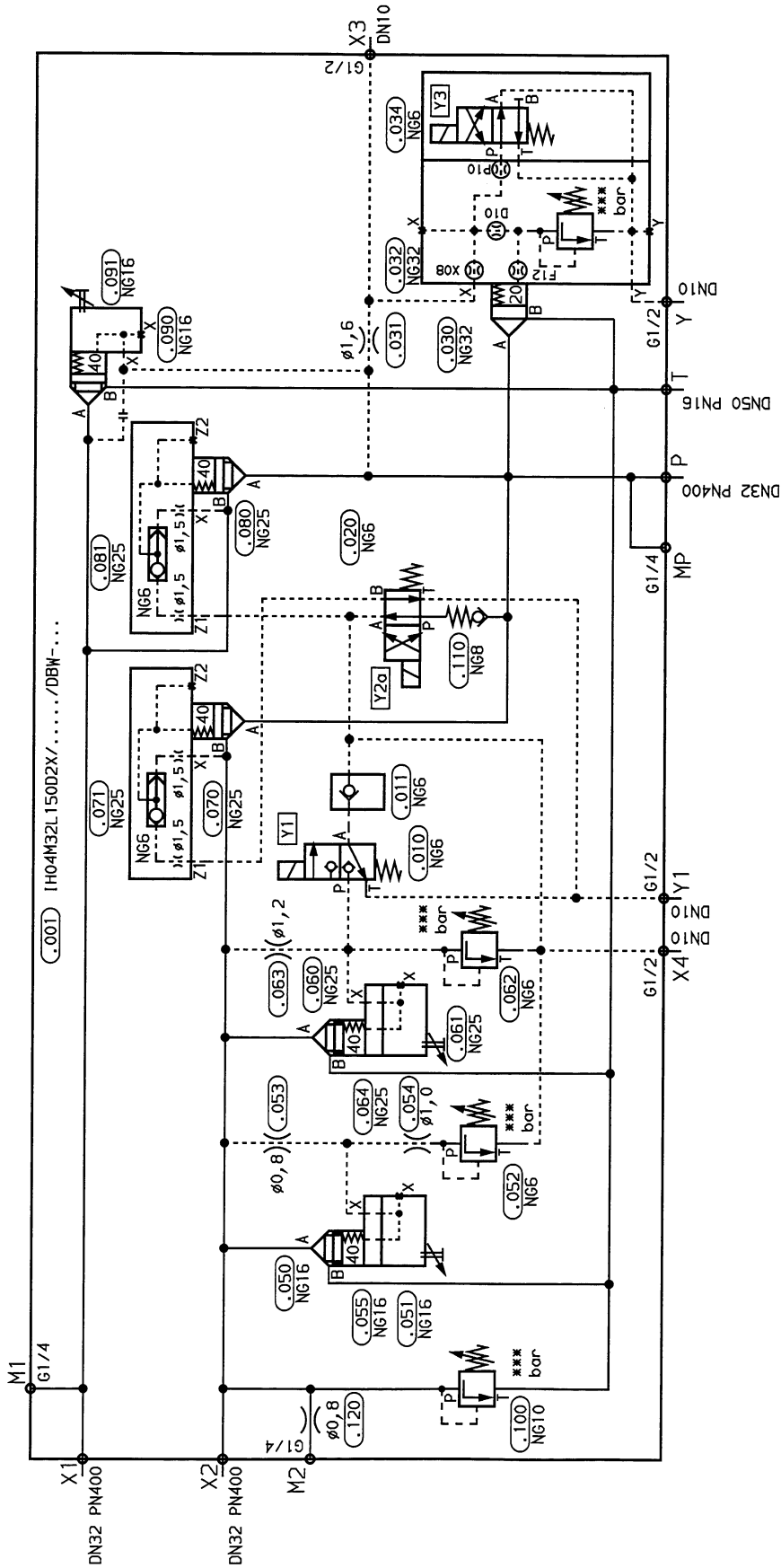
**Pressenmodul NG 32**  
**Schaltungsart L**  
**IH04M32L100D2X/.../DBW-...**



**Pressenmodul NG 32**  
**Schaltungsart L**  
**IH04M32L100D2X/...../DBW-...**

Pos.	Stück	Benennung	Typ	Weitere Informationen
.010	1	Wegeventil, NG 6	3WE6B5X/...	RD 23 177
.020	1	Wegeventil, NG 6	4WE6D5X/....	RD 23 177
.030	1	2-Wege-Einbauventil, NG 32	LC32DB20..6X/	RD 81 078
.031	1	Düse	16-M10x25	
.032	1	Steuerdeckel, NG 32	LFA32DBW2-6X/315	RD 81 078
.034	1	Wegeventil, NG 6	4WE6D5X/....	RD 23 177
.050	1	2-Wege-Einbauventil, NG 16	LC16B40E6X/	RD 81 010
.051	1	Steuerdeckel, NG 16	LFA16H2-6X/F	RD 81 010
.052	1	Druckbegrenzungsventil, NG 6	DBDS6K1X/100	RD 25 402
.053	1	Düse	08-M8x1K	
.054	1	Düse	10-M8x1K	
.060	1	2-Wege-Einbauventil, NG 25	LC25B20E6X/	RD 81 010
.061	1	Steuerdeckel, NG 25	LFA25H2-6X/F	RD 81 010
.062	1	Druckbegrenzungsventil, NG 6	DBDS6K1X/315	RD 25 402
.063	1	Düse	12-M8x1K	
.070	1	2-Wege-Einbauventil, NG 25	LC25B40E6X/	RD 81 010
.071	1	Steuerdeckel, NG 25	LFA25G-6X/	RD 81 010
.080	1	2-Wege-Einbauventil, NG 25	LC25B40E6X/	RD 81 010
.081	1	Steuerdeckel, NG 25	LFA25G-6X/	RD 81 010
.090	1	2-Wege-Einbauventil, NG 16	LC16B40E6X/	RD 81 010
.091	1	Steuerdeckel, NG 16	LFA16H2-6X/F	RD 81 010
.100	1	Druckbegrenzungsventil, NG 10	DBDS10K1X/315	RD 25 402
.110	1	Rückschlagventil, NG 8	M-SR8KE05-1X/	RD 20 380
.120	1	Düse	08-G1/4	
X1, X2, P	3	*Flansch	DN32PN400	TN 013 772
T	1	*Flansch	DN50PN16	TN 012 939
(*Nicht im Lieferumfang enthalten, bitte gesondert bestellen !)				

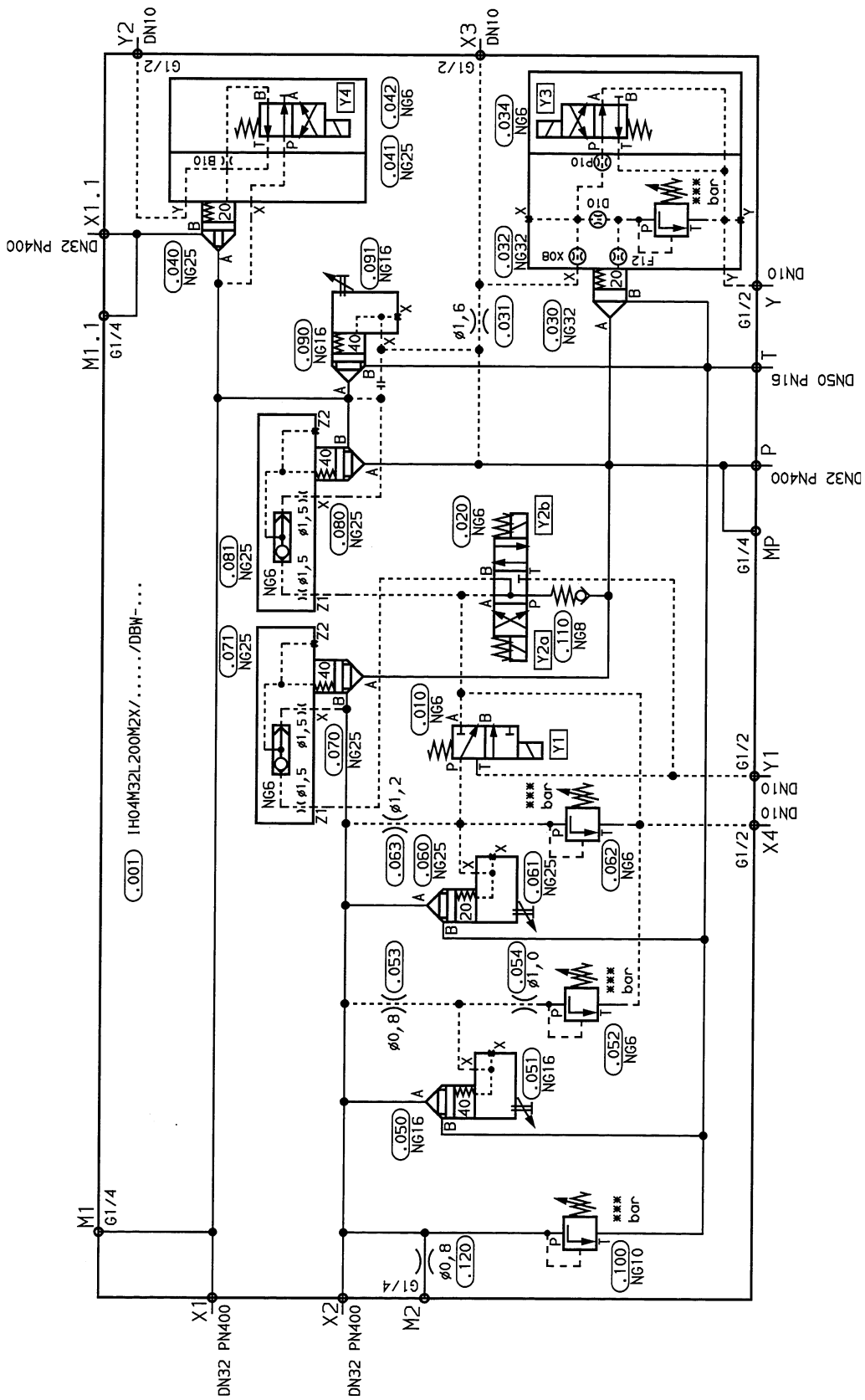
**Pressenmodul NG 32**  
**Schaltungsart L**  
**IH04M32L150D2X/...../DBW-...**



**Pressenmodul NG 32**  
**Schaltungsart L**  
**IH04M32L150D2X/.../DBW-...**

Pos.	Stück	Benennung	Typ	Weitere Informationen	
.010	1	Wege-Sitzventil, NG 6	M-3SEW6C2X/420L.....S0125	RD 22 057	
.011	1	Zwischenplatte, NG 6	Z1S6C1-3X/V	RD 21 533	
.020	1	Wegeventil, NG 6	4WE6D5X/....	RD 23 177	
.030	1	2-Wege-Einbauventil, NG 32	LC32DB20..6X/	RD 81 087	
.031	1	Düse	16-M10x25		
.032	1	Steuerdeckel, NG 32	LFA32DBW2-6X/315	RD 81 078	
.034	1	Wegeventil, NG 6	4WE6D5X/....	RD 23 177	
.050	1	2-Wege-Einbauventil, NG 16	LC16B40E6X/-004	RD 81 010	
.051	1	Steuerdeckel, NG 16	LFA16H2-14-6X/	RD 81 010	
.052	1	Druckbegrenzungsventil, NG 6	DBDS6K1X/100	RD 25 402	
.053	1	Düse	08-M8x1K		
.054	1	Düse	10-M8x1K		
.055	1	Steuerdeckel, NG 16	LFA16D19-6X/	RD 81 010	
.060	1	2-Wege-Einbauventil, NG 25	LC25B40E6X/-004	RD 81 010	
.061	1	Steuerdeckel, NG 25	LFA25H2-14-6X/	RD 81 010	
.062	1	Druckbegrenzungsventil, NG 6	DBDS6K1X/315	RD 25 402	
.063	1	Düse	12-M8x1K		
.064	1	Steuerdeckel, NG 25	LFA25D19-6X/	RD 81 010	
.070	1	2-Wege-Einbauventil, NG 25	LC25B40E6X/	RD 81 010	
.071	1	Steuerdeckel, NG 25	LFA25G-6X/	RD 81 010	
.080	1	2-Wege-Einbauventil, NG 25	LC25B40E6X/	RD 81 010	
.081	1	Steuerdeckel, NG 25	LFA25G-6X/	RD 81 010	
.090	1	2-Wege-Einbauventil, NG 16	LC16B40E6X/	RD 81 010	
.091	1	Steuerdeckel, NG 16	LFA16H2-6X/F	RD 81 010	
.100	1	Druckbegrenzungsventil, NG 10	DBDS10K1X/315	RD 25 402	
.110	1	Rückschlagventil, NG 8	M-SR8KE05-1X/	RD 20 380	
.120	1	Düse	08-G1/4		
X1, X2, P	3	*Flansch	DN32PN400	TN 013 772	
T	1	*Flansch	DN50PN16	TN 012 939	AB 22-15
(*Nicht im Lieferumfang enthalten, bitte gesondert bestellen !)					

**Pressenmodul NG 32**  
**Schaltungsart L**  
**IH04M32L200M2X/.../DBW-...**

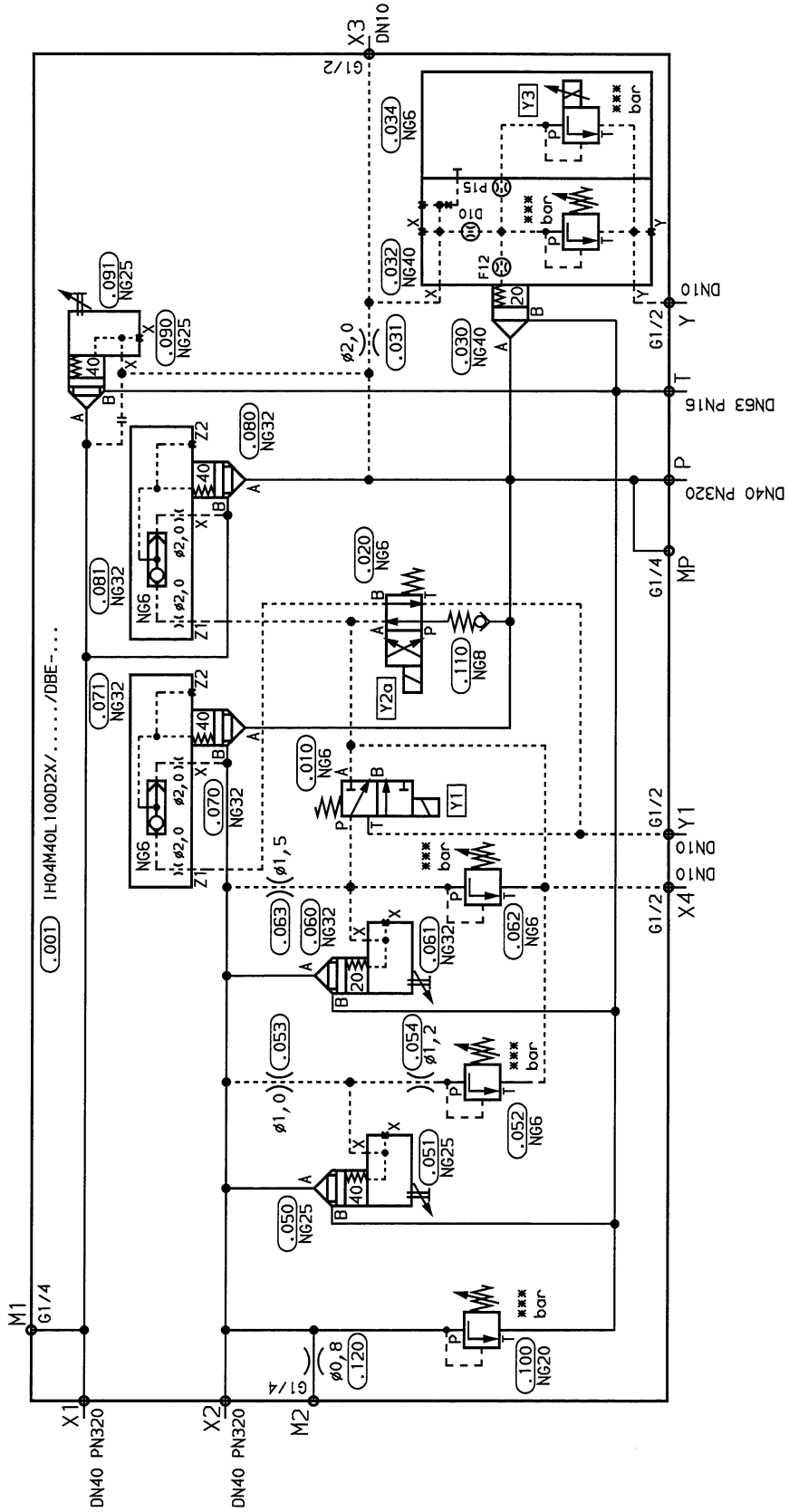




**Pressenmodul NG 32**  
**Schaltungsart L**  
**IH04M32L200M2X/...../DBW-...**

Pos.	Stück	Benennung	Typ	Weitere Informationen
.010	1	Wegeventil, NG 6	3WE6B5X/...	RD 23 177
.020	1	Wegeventil, NG 6	4WE6M5X/....	RD 23 177
.030	1	2-Wege-Einbauventil, NG 32	LC32DB20..6X/	RD 81 078
.031	1	Düse	16-M10x25	
.032	1	Steuerdeckel, NG 32	LFA32DBW2-6X/315	RD 81 078
.034	1	Wegeventil, NG 6	4WE6D5X/....	RD 23 177
.040	1	2-Wege-Einbauventil, NG 25	LC25A20E6X/	RD 81 010
.041	1	Steuerdeckel, NG 25	LFA25WEB-6X/B10	RD 81 010
.042	1	Wegeventil, NG 6	4WE6D5X/...	RD 23 177
.050	1	2-Wege-Einbauventil, NG 16	LC16B40E6X/	RD 81 010
.051	1	Steuerdeckel, NG 16	LFA16H2-6X/F	RD 81 010
.052	1	Druckbegrenzungsventil, NG 6	DBDS6K1X/100	RD 25 402
.053	1	Düse	08-M8x1K	
.054	1	Düse	10-M8x1K	
.060	1	2-Wege-Einbauventil, NG 25	LC25B20E6X/	RD 81 010
.061	1	Steuerdeckel, NG 25	LFA25H2-6X/F	RD 81 010
.062	1	Druckbegrenzungsventil, NG 6	DBDS6K1X/315	RD 25 402
.063	1	Düse	12-M8x1K	
.070	1	2-Wege-Einbauventil, NG 25	LC25B40E6X/	RD 81 010
.071	1	Steuerdeckel, NG 25	LFA25G-6X/	RD 81 010
.080	1	2-Wege-Einbauventil, NG 25	LC25B40E6X/	RD 81 010
.081	1	Steuerdeckel, NG 25	LFA25G-6X/	RD 81 010
.090	1	2-Wege-Einbauventil, NG 16	LC16B40F6X/	RD 81 010
.091	1	Steuerdeckel, NG 16	LFA16H2-6X/F	RD 81 010
.100	1	Druckbegrenzungsventil, NG 10	DBDS10K1X/315	RD 25 402
.110	1	Rückschlagventil, NG 8	M-SR8KE05-1X/	RD 20 380
.120	1	Düse	08-G1/4	
X1, X1.1	2	*Flansch	DN32PN400	TN 013 772
X2, P	2	*Flansch	DN32PN400	TN 013 772
T	1	*Flansch	DN50PN16	TN 012 939
(*Nicht im Lieferumfang enthalten, bitte gesondert bestellen !)				

**Pressenmodul NG 40**  
**Schaltungsart L**  
**IH04M40L100D2X/.../DBE-...**



**Pressenmodul NG 40**  
**Schaltungsart L**  
**IH04M40L100D2X/...../DBE-...**

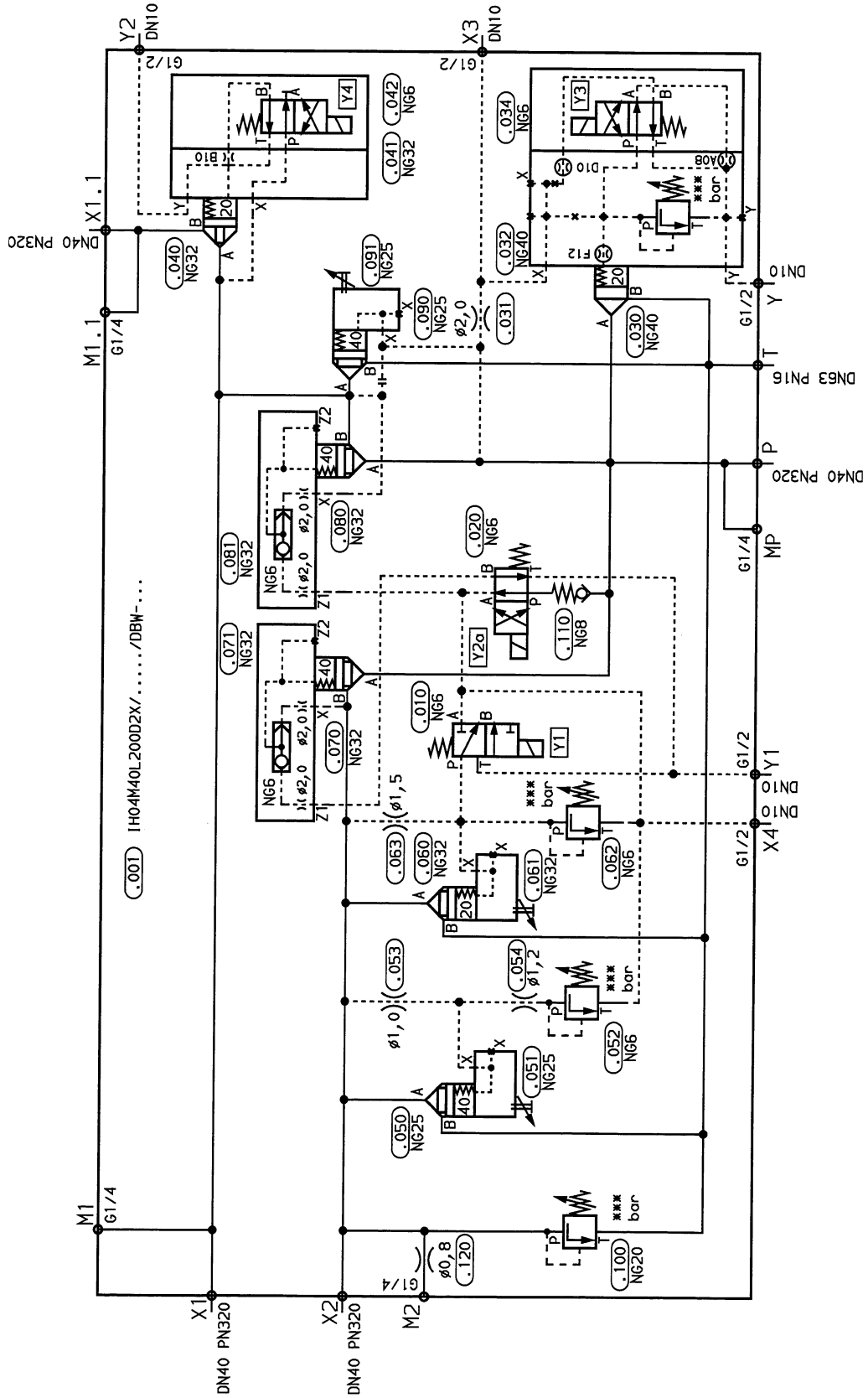
Pos.	Stück	Benennung	Typ	Weitere Informationen	
.010	1	Wegeventil, NG 6	3WE6B5X/...	RD 23 177	
.020	1	Wegeventil, NG 6	4WE6D5X/....	RD 23 177	
.030	1	2-Wege-Einbauventil, NG 40	LC40DB20..6X/	RD 81 078	
.031	1	Düse	20-M10x25		
.032	1	Steuerdeckel, NG 40	LFA40DBEM-6X/315	RD81 078	
.034	1	Druckbegrenzungsventil, NG 6	DBET-5X/315G24	RD 29 165	
.050	1	2-Wege-Einbauventil, NG 25	LC25B40E6X/	RD 81 010	
.051	1	Steuerdeckel, NG 25	LFA25H2-6X/F	RD 81 010	
.052	1	Druckbegrenzungsventil, NG 6	DBDS6K1X/100	RD 25 402	
.053	1	Düse	10-M8x1K		
.054	1	Düse	12-M8x1K		
.060	1	2-Wege-Einbauventil, NG 32	LC32B20E6X/	RD 81 010	
.061	1	Steuerdeckel, NG 32	LFA32H2-6X/F	RD 81 010	
.062	1	Druckbegrenzungsventil, NG 6	DBDS6K1X/315	RD 25 402	
.063	1	Düse	15-M8x1K		
.070	1	2-Wege-Einbauventil, NG 32	LC32B40E6X/	RD 81 010	
.071	1	Steuerdeckel, NG 32	LFA32G-6X/	RD 81 010	
.080	1	2-Wege-Einbauventil, NG 32	LC32B40E6X/	RD 81 010	
.081	1	Steuerdeckel, NG 32	LFA32G-6X/	RD 81 010	
.090	1	2-Wege-Einbauventil, NG 25	LC25B40E6X/	RD 81 010	
.091	1	Steuerdeckel, NG 25	LFA25H2-6X/F	RD 81 010	
.100	1	Druckbegrenzungsventil, NG 20	DBDS20K1X/315	RD 25 402	
.110	1	Rückschlagventil, NG 8	M-SR8KE05-1X/	RD 20 380	
.120	1	Düse	08-G1/4		
X1, X2, P	3	*Flansch	DN40PN320	TN 303 921	RD 45 501
T	1	*Flansch	DN63PN16	TN 012 336	AB 22-15
(*Nicht im Lieferumfang enthalten, bitte gesondert bestellen !)					



**Pressenmodul NG 40**  
**Schaltungsart L**  
**IH04M40L150M2X/...../DBW-...**

Pos.	Stück	Benennung	Typ	Weitere Informationen	
.010	1	Wege-Sitzventil, NG 6	M-3SEW6C2X/420L.....S0125	RD 22 057	
.011	1	Zwischenplatte, NG 6	Z1S6C1-3X/V	RD 21 533	
.020	1	Wegeventil, NG 6	4WE6M5X/....	RD 23 177	
.030	1	2-Wege-Einbauventil, NG 40	LC40DB20..6X/	RD 81 078	
.031	1	Düse	20-M10x25		
.032	1	Steuerdeckel, NG 40	LFA40DBW2-6X/315	RD 81 078	
.034	1	Wegeventil, NG 6	4WE6D5X/....	RD 23 177	
.050	1	2-Wege-Einbauventil, NG 25	LC25B40E6X/-004	RD 81 010	
.051	1	Steuerdeckel, NG 25	LFA25H2-14-6X/F	RD 81 010	
.052	1	Druckbegrenzungsventil, NG 6	DBDS6K1X/100	RD 25 402	
.053	1	Düse	10-M8x1K		
.054	1	Düse	12-M8x1K		
.055	1	Steuerdeckel, NG 25	LFA25D19-6X/	RD 81 010	
.060	1	2-Wege-Einbauventil, NG 32	LC32B40E6X/-004	RD 81 010	
.061	1	Steuerdeckel, NG 32	LFA32H2-14-6X/F	RD 81 010	
.062	1	Druckbegrenzungsventil, NG 6	DBDS6K1X/315	RD 25 402	
.063	1	Düse	15-M8x1K		
.064	1	Steuerdeckel, NG 32	LFA32D19-6X/	RD 81 010	
.070	1	2-Wege-Einbauventil, NG 32	LC32B40E6X/	RD 81 010	
.071	1	Steuerdeckel, NG 32	LFA32G-6X/	RD 81 010	
.080	1	2-Wege-Einbauventil, NG 32	LC32B40E6X/	RD 81 010	
.081	1	Steuerdeckel, NG 32	LFA32G-6X/	RD 81 010	
.090	1	2-Wege-Einbauventil, NG 25	LC25B40E6X/	RD 81 010	
.091	1	Steuerdeckel, NG 25	LFA25H2-6X/F	RD 81 010	
.100	1	Druckbegrenzungsventil, NG 20	DBDS20K1X/315	RD 25 402	
.110	1	Rückschlagventil, NG 8	M-SR8KE05-1X/	RD 20 380	
.120	1	Düse	08-G1/4		
X1, X2, P	3	*Flansch	DN40PN320	TN 303 921	RD 45 501
T	1	*Flansch	DN63PN16	TN 012 336	AB 22-15
(*Nicht im Lieferumfang enthalten, bitte gesondert bestellen !)					

**Pressenmodul NG 40**  
**Schaltungsart L**  
**IH04M40L200D2X/.../DBW-...**

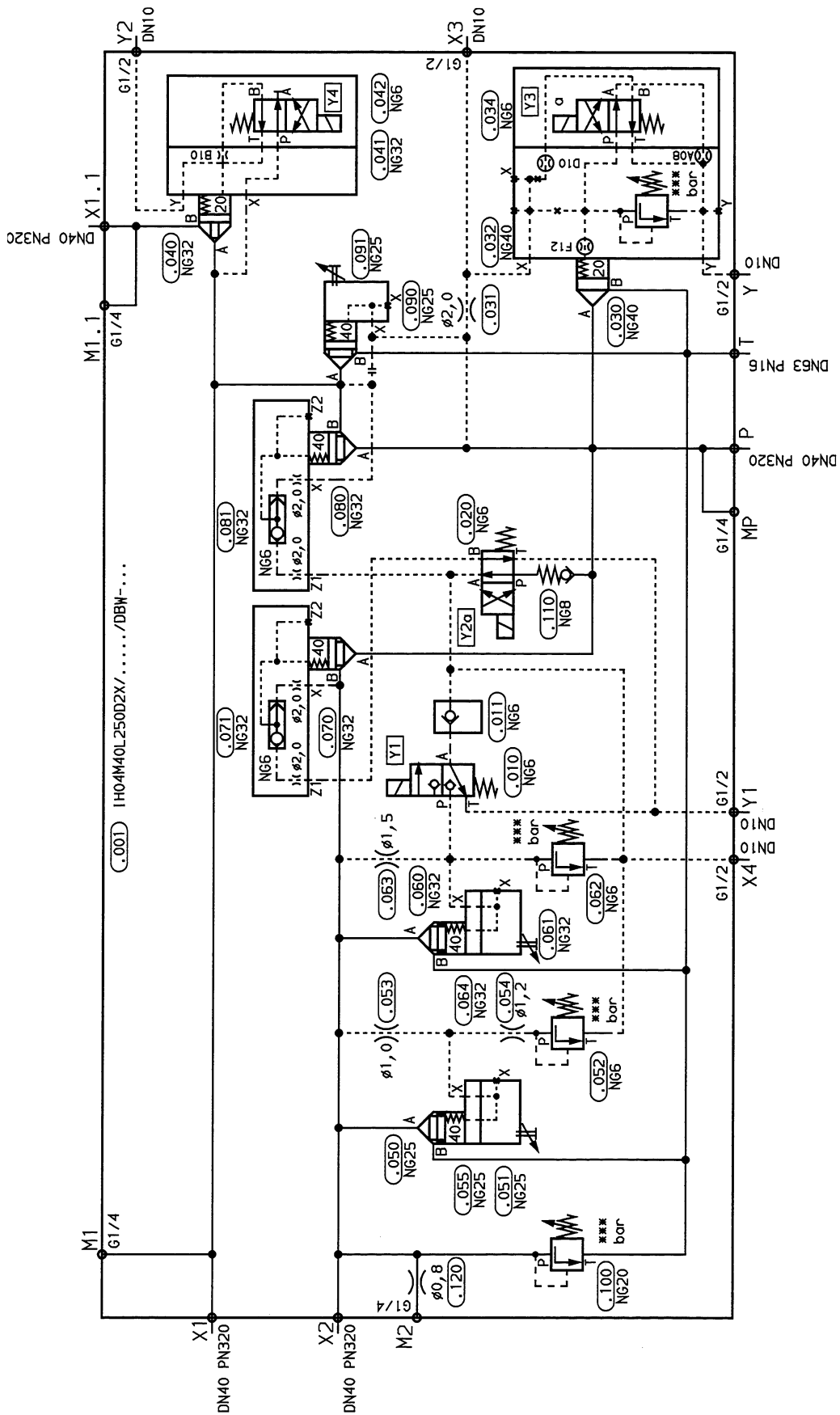


**Pressenmodul NG 40**  
**Schaltungsart L**  
**IH04M40L200D2X/...../DBW-...**

Pos.	Stück	Benennung	Typ	Weitere Informationen	
.010	1	Wegeventil, NG 6	3WE6B5X/...	RD 23 177	
.020	1	Wegeventil, NG 6	4WE6D5X/....	RD 23 177	
.030	1	2-Wege-Einbauventil, NG 40	LC40DB20..6X/	RD 81 078	
.031	1	Düse	20-M10x25		
.032	1	Steuerdeckel, NG 40	LFA40DBW2-6X/315	RD 81 078	
.034	1	Wegeventil, NG 6	4WE6D5X/....	RD 23 177	
.040	1	2-Wege-Einbauventil, NG 32	LC32A20E6X/	RD 81 010	
.041	1	Steuerdeckel, NG 32	LFA32WEB-6X/B10	RD 81 010	
.042	1	Wegeventil, NG 6	4WE6D5X/....	RD 23 177	
.050	1	2-Wege-Einbauventil, NG 25	LC25B40E6X/	RD 81 010	
.051	1	Steuerdeckel, NG 25	LFA25H2-6X/F	RD 81 010	
.052	1	Druckbegrenzungsventil, NG 6	DBDS6K1X/100	RD 25 402	
.053	1	Düse	10-M8x1K		
.054	1	Düse	12-M8x1K		
.060	1	2-Wege-Einbauventil, NG 32	LC32B20E6X/	RD 81 010	
.061	1	Steuerdeckel, NG 32	LFA32H2-6X/F	RD 81 010	
.062	1	Druckbegrenzungsventil, NG 6	DBDS6K1X/315	RD 25 402	
.063	1	Düse	15-M8x1X		
.070	1	2-Wege-Einbauventil, NG 32	LC32B40E6X/	RD 81 010	
.071	1	Steuerdeckel, NG 32	LFA32G-6X/	RD 81 010	
.080	1	2-Wege-Einbauventil, NG 32	LC32B40E6X/	RD 81 010	
.081	1	Steuerdeckel, NG 32	LFA32G-6X/	RD 81 010	
.090	1	2-Wege-Einbauventil, NG 25	LC25B40E6X/	RD 81 010	
.091	1	Steuerdeckel, NG 25	LFA25H2-6X/F	RD 81 010	
.100	1	Druckbegrenzungsventil, NG 20	DBDS20K1X/315	RD 25 402	
.110	1	Rückschlagventil, NG 8	M-SR8KE05-1X/	RD 20 380	
.120	1	Düse	08-G1/4		
X1, X1.1	2	*Flansch	DN40PN320	TN 303 921	RD 45 501
X2, P	2	*Flansch	DN40PN320	TN 303 921	RD 45 501
T	1	*Flansch	DN63PN16	TN 012 336	AB 22-15

(\*Nicht im Lieferumfang enthalten, bitte gesondert bestellen !)

**Pressenmodul NG 40**  
**Schaltungsart L**  
**IH04M40L250D2X/...../DBW-...**



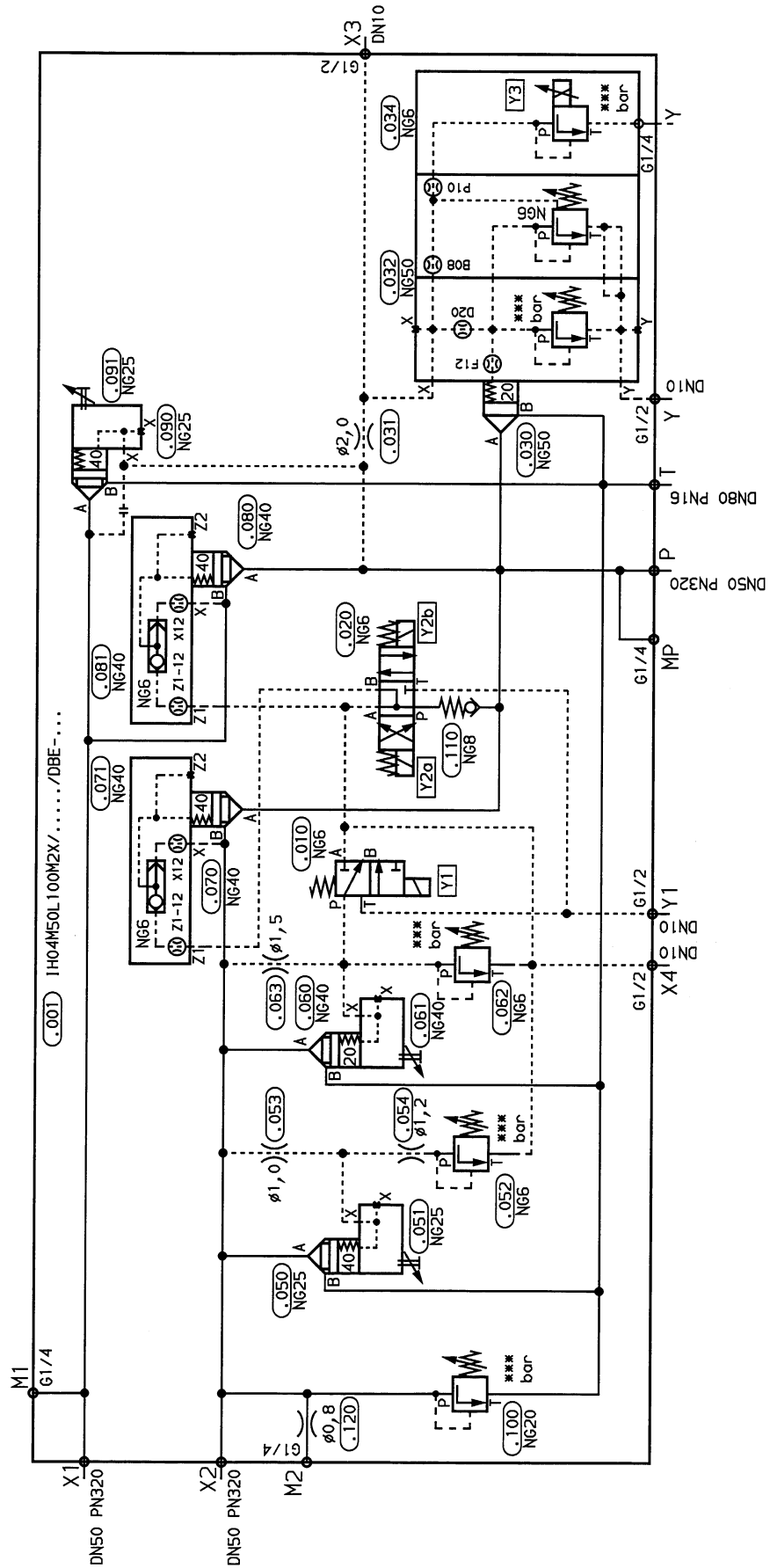


**Pressenmodul NG 40**  
**Schaltungsart L**  
**IH04M40L250D2X/...../DBW-...**

Pos.	Stück	Benennung	Typ	Weitere Informationen	
.010	1	Wege-Sitzventil, NG 6	M-3SEW6C2X/420L....S0125	RD 22 057	
.011	1	Zwischenplatte, NG 6	Z1S6C1-3X/V	RD 21 533	
.020	1	Wegeventil, NG 6	4WE6D5X/....	RD 23 177	
.030	1	2-Wege-Einbauventil, NG 40	LC40DB20..6X/	RD 81 078	
.031	1	Düse	20-M10x25		
.032	1	Steuerdeckel, NG 40	LFA40DBW2-6X/315	RD 81 078	
.034	1	Wegeventil, NG 6	4WE6D5X/....	RD 23 177	
.040	1	2-Wege-Einbauventil, NG 32	LC32A20E6X/	RD 81 010	
.041	1	Steuerdeckel, NG 32	LFA32WEB-6X/B10	RD 81 010	
.042	1	Wegeventil, NG 6	4WE6D5X/....	RD 23 177	
.050	1	2-Wege-Einbauventil, NG 25	LC25B40E6X/004	RD 81 010	
.051	1	Steuerdeckel, NG 25	LFA25H2-14-6X/F	RD 81 010	
.052	1	Druckbegrenzungsventil, NG 6	DBDS6K1X/100	RD 25 402	
.053	1	Düse	10-M8x1K		
.054	1	Düse	12-M8x1K		
.055	1	Steuerdeckel, NG 25	LFA25D19-6X/	RD 81 010	
.060	1	2-Wege-Einbauventil, NG 32	LC32B40E6X/004	RD 81 010	
.061	1	Steuerdeckel, NG 32	LFA32H2-14-6X/F	RD 81 010	
.062	1	Druckbegrenzungsventil, NG 6	DBDS6K1X/315	RD 25 402	
.063	1	Düse	15-M8x1K		
.064	1	Steuerdeckel, NG 32	LFA32D19-6X/	RD 81 010	
.070	1	2-Wege-Einbauventil, NG 32	LC32B40E6X/	RD 81 010	
.071	1	Steuerdeckel, NG 32	LFA32G-6X/	RD 81 010	
.080	1	2-Wege-Einbauventil, NG 32	LC32B40E6X/	RD 81 010	
.081	1	Steuerdeckel, NG 32	LFA32G-6X/	RD 81 010	
.090	1	2-Wege-Einbauventil, NG 25	LC25B40E6X/	RD 81 010	
.091	1	Steuerdeckel, NG 25	LFA25H2-6X/F	RD 81 010	
.100	1	Druckbegrenzungsventil, NG 20	DBDS20K1X/315	RD 25 402	
.110	1	Rückschlagventil, NG 8	M-SR8KE05-1X/	RD 20 380	
.120	1	Düse	08-G1/4		
X1,X1.1	2	*Flansch	DN40PN320	TN 303 921	RD 45 501
X2, P	2	*Flansch	DN40PN320	TN 303 921	RD 45 501
T	1	*Flansch	DN63PN16	TN 012 336	AB 22-15

(\*Nicht im Lieferumfang enthalten, bitte gesondert bestellen !)

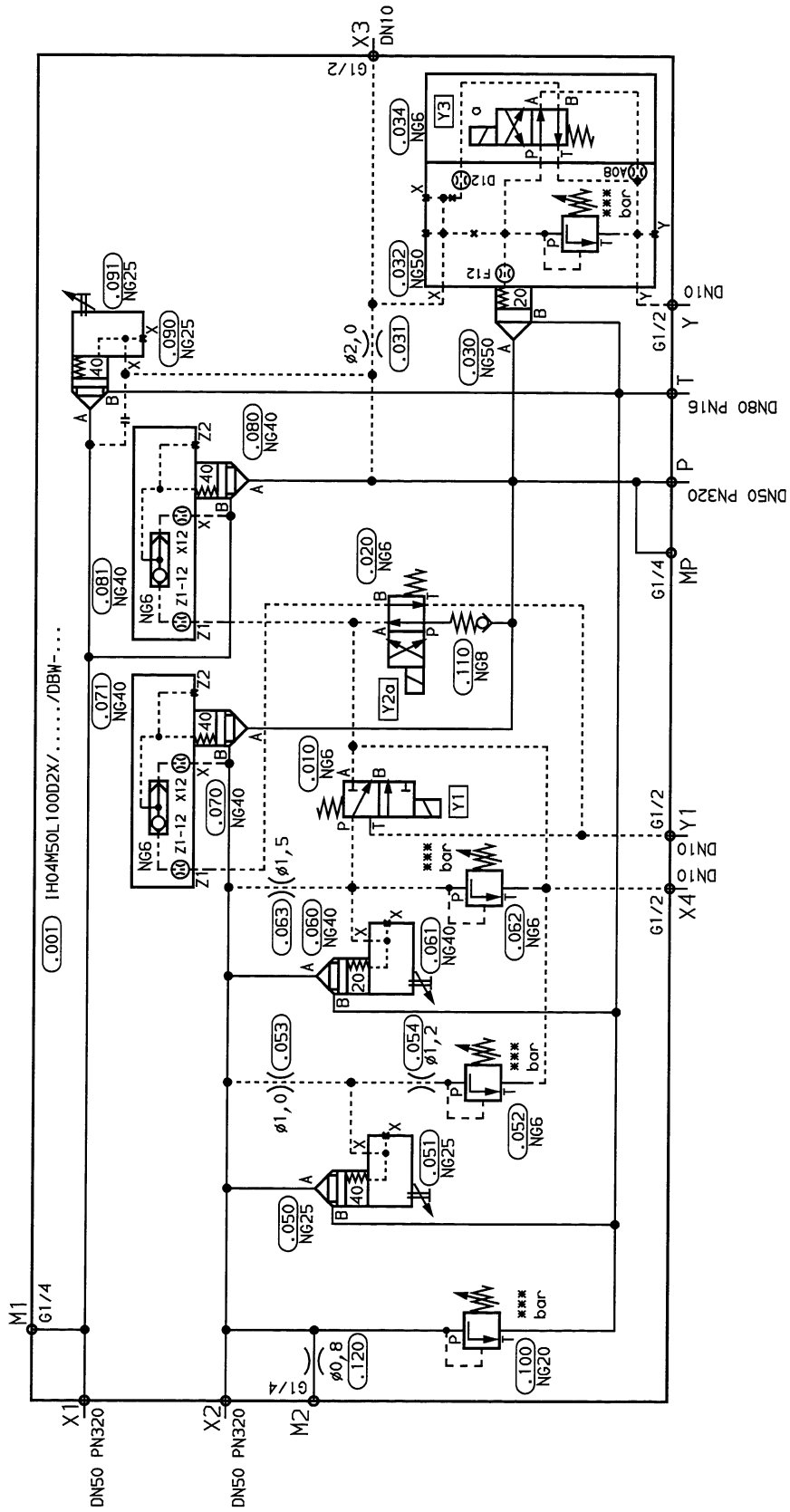
**Pressenmodul NG 50**  
**Schaltungsart L**  
**IH04M50L100M2X/...../DBE-....**



**Pressenmodul NG 50**  
**Schaltungsart L**  
**IH04M50L100M2X/...../DBE-...**

Pos.	Stück	Benennung	Typ	Weitere Informationen	
.010	1	Wegeventil, NG 6	3WE6B5X/...	RD 23 177	
.020	1	Wegeventil, NG 6	4WE6M5X/...	RD 23 177	
.030	1	2-Wege-Einbauventil, NG 50	LC50DB20..6X/	RD 81 078	
.031	1	Düse	20-M10x25		
.032	1	Steuerdeckel, NG 50	LFA50DBEM-6X/315	RD 81 078	
.034	1	Druckbegrenzungsventil, NG 6	DBET-5X/315YG24-1	RD 23 177	
.050	1	2-Wege-Einbauventil, NG 25	LC25B40E6X/	RD 81 010	
.051	1	Steuerdeckel, NG 25	LFA25H2-6X/F	RD 81 010	
.052	1	Druckbegrenzungsventil, NG 6	DBDS6K1X/100	RD 25 402	
.053	1	Düse	10-M8x1K		
.054	1	Düse	12-M8x1K		
.060	1	2-Wege-Einbauventil, NG 40	LC40B20E6X/	RD 81 010	
.061	1	Steuerdeckel, NG 40	LFA40H2-6X/F	RD 81 010	
.062	1	Druckbegrenzungsventil, NG 6	DBDS6K1X/315	RD 25 402	
.063	1	Düse	15-M8x1K		
.070	1	2-Wege-Einbauventil, NG 40	LC40B40E6X/	RD 81 010	
.071	1	Steuerdeckel, NG 40	LFA40G-6X/	RD 81 010	
.080	1	2-Wege-Einbauventil, NG 40	LC40B40E6X/	RD 81 010	
.081	1	Steuerdeckel, NG 40	LFA40G-6X/	RD 81 010	
.090	1	2-Wege-Einbauventil, NG 25	LC25B40E6X/	RD 81 010	
.091	1	Steuerdeckel, NG 25	LFA25H2-6X/F	RD 81 010	
.100	1	Druckbegrenzungsventil, NG 20	DBDS20K1X/315	RD 25 402	
.110	1	Rückschlagventil, NG 8	M-SR8KE05-1X/	RD 20 380	
.120	1	Düse	08-G1/4		
X1, X2, P	3	*Flansch	DN50PN320	TN 303 923	RD 45 501
T	1	*Flansch	DN80PN16	TN 012 940	AB 22-15
(*Nicht im Lieferumfang enthalten, bitte gesondert bestellen !)					

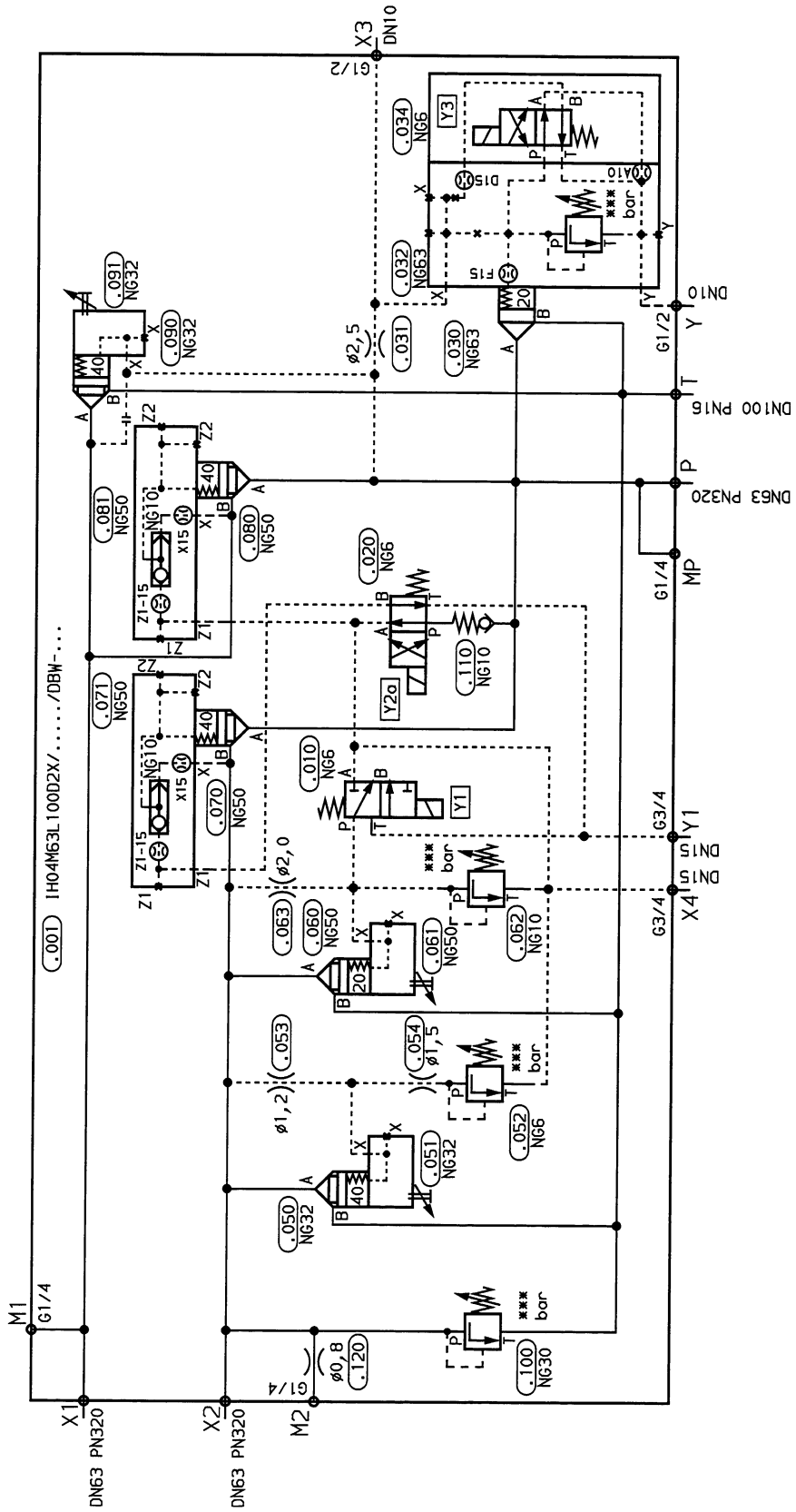
**Pressenmodul NG 50**  
**Schaltungsart L**  
**IH04M50L100D2X/...../DBW-...**



**Pressenmodul NG 50**  
**Schaltungsart L**  
**IH04M50L100D2X/...../DBW-...**

Pos.	Stück	Benennung	Typ	Weitere Informationen	
.010	1	Wegeventil, NG 6	3WE6B5X/...	RD 23 177	
.020	1	Wegeventil, NG 6	4WE6D5X/...	RD 23 177	
.030	1	2-Wege-Einbauventil, NG 50	LC50DB20..6X/	RD 81 078	
.031	1	Düse	20-M10x25		
.032	1	Steuerdeckel, NG 50	LFA50DBW2-6X/315	RD 81 078	
.034	1	Wegeventil, NG 6	4WE6D5X/....	RD 23 177	
.050	1	2-Wege-Einbauventil, NG 25	LC25B40E6X/	RD 81 010	
.051	1	Steuerdeckel, NG 25	LFA25H2-6X/F	RD 81 010	
.052	1	Druckbegrenzungsventil, NG 6	DBDS6K1X/100	RD 25 402	
.053	1	Düse	10-M8x1K		
.054	1	Düse	12-M8x1K		
.060	1	2-Wege-Einbauventil, NG 40	LC40B20E6X/	RD 81 010	
.061	1	Steuerdeckel, NG 40	LFA40H2-6X/F	RD 81 010	
.062	1	Druckbegrenzungsventil, NG 6	DBDS6K1X/315	RD 25 402	
.063	1	Düse	15-M8x1K		
.070	1	2-Wege-Einbauventil, NG 40	LC40B40E6X/	RD 81 010	
.071	1	Steuerdeckel, NG 40	LFA40G-6X/	RD 81 010	
.080	1	2-Wege-Einbauventil, NG 40	LC40B40E6X/	RD 81 010	
.081	1	Steuerdeckel, NG 40	LFA40G-6X/	RD 81 010	
.090	1	2-Wege-Einbauventil, NG 25	LC25B40E6X/	RD 81 010	
.091	1	Steuerdeckel, NG 25	LFA25H2-6X/F	RD 81 010	
.100	1	Druckbegrenzungsventil, NG 20	DBDS20K1X/315	RD 25 402	
.110	1	Rückschlagventil, NG 8	M-SR8KE05-1X/	RD 20 380	
.120	1	Düse	08-G1/4		
X1, X2, P	3	*Flansch	DN50PN320	TN 303 923	RD 45 501
T	1	*Flansch	DN80PN16	TN 012 940	AB 22-15
(*Nicht im Lieferumfang enthalten, bitte gesondert bestellen !)					

**Pressenmodul NG 63**  
**Schaltungsart L**  
**IH04M63L100D2X/.../DBW-...**



**Pressenmodul NG 63**  
**Schaltungsart L**  
**IH04M63L100D2X/...../DBW-...**

Pos.	Stück	Benennung	Typ	Weitere Informationen	
.010	1	Wegeventil, NG 6	3WE6B5X/...	RD 23 177	
.020	1	Wegeventil, NG 10	4WE10D3X/C...	RD 23 316	
.030	1	2-Wege-Einbauventil, NG 63	LC63DB20..6X/	RD 81 078	
.031	1	Düse	25-M10x25		
.032	1	Steuerdeckel, NG 63	LFA63DBW2-6X/315	RD 81 078	
.034	1	Wegeventil, NG 6	4WE6D5X/....	RD 23 177	
.050	1	2-Wege-Einbauventil, NG 32	LC32B40E6X/	RD 81 010	
.051	1	Steuerdeckel, NG 32	LFA32H2-6X/F	RD 81 010	
.052	1	Druckbegrenzungsventil, NG 6	DBDS6K1X/100	RD 25 402	
.053	1	Düse	12-M8x1K		
.054	1	Düse	15-M8x1K		
.060	1	2-Wege-Einbauventil, NG 50	LC50B20E6X/	RD 81 010	
.061	1	Steuerdeckel, NG 50	LFA50H2-6X/F	RD 81 010	
.062	1	Druckbegrenzungsventil, NG 10	DBDS10K1X/315	RD 25 402	
.063	1	Düse	20-M8x1K		
.070	1	2-Wege-Einbauventil, NG 50	LC50B40E6X/	RD 81 010	
.071	1	Steuerdeckel, NG 50	LFA50G-6X/	RD 81 010	
.080	1	2-Wege-Einbauventil, NG 50	LC50B40E6X/	RD 81 010	
.081	1	Steuerdeckel, NG 50	LFA50G-6X/	RD 81 010	
.090	1	2-Wege-Einbauventil, NG 32	LC32B40E6X/	RD 81 010	
.091	1	Steuerdeckel, NG 32	LFA32H2-6X/F	RD 81 010	
.100	1	Druckbegrenzungsventil, NG 30	DBDS30K1X/315	RD 25 402	
.110	1	Rückschlagventil, NG 10	M-SR10KE05-1X/	RD 20 380	
.120	1	Düse	08-G1/4		
X1, X2, P	3	*Flansch	DN63PN320	TN 303 925	RD 45 501
T	1	*Flansch	DN100PN16	TN 012 942	AB 22-15
(*Nicht im Lieferumfang enthalten, bitte gesondert bestellen !)					

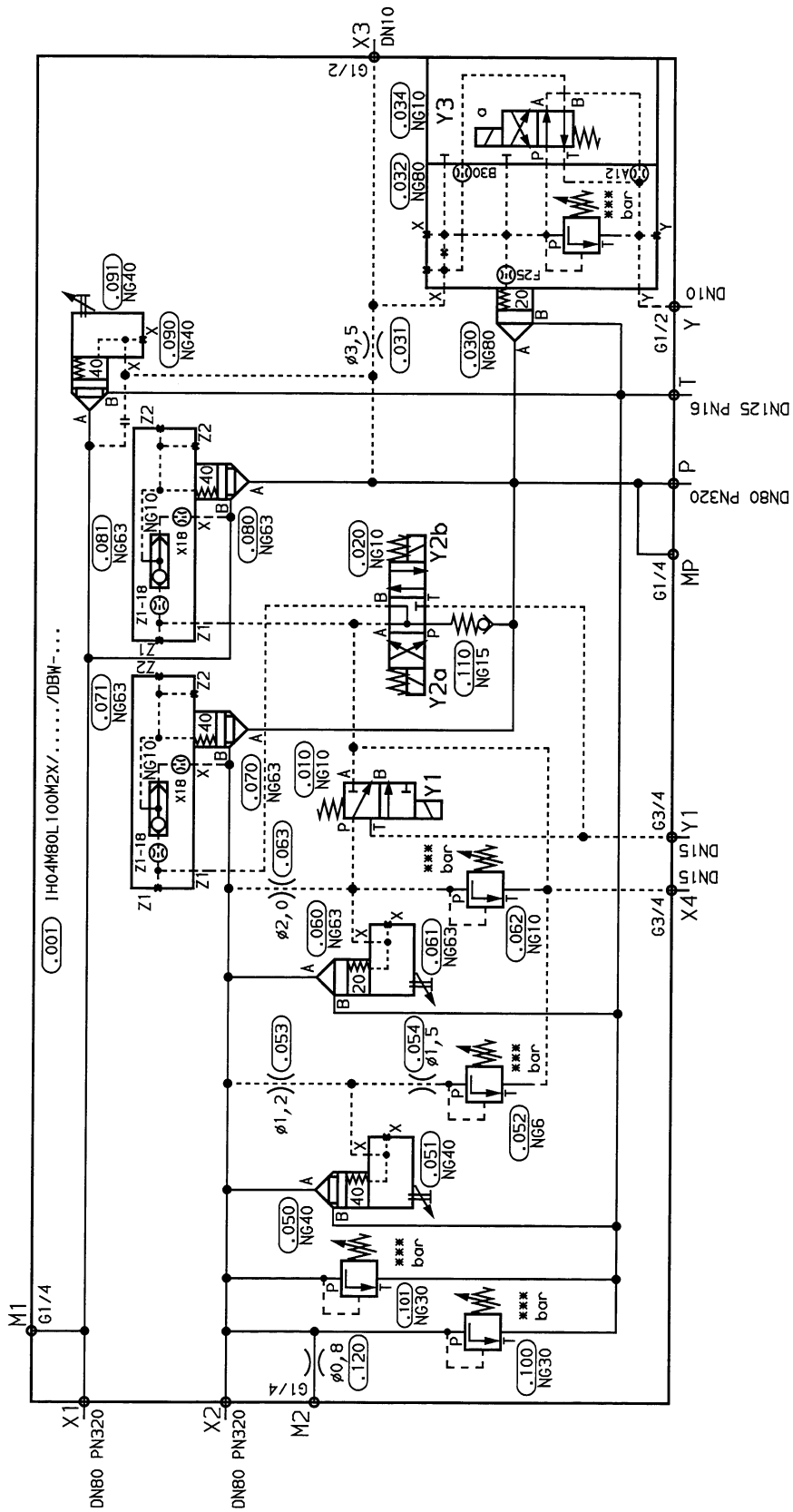




**Pressenmodul NG 63**  
**Schaltungsart L**  
**IH04M63L150M2X/...../DBW-...**

Pos.	Stück	Benennung	Typ	Weitere Informationen	
.010	1	Wege-Sitzventil, NG 6	M-3SEW6C2X/420L....S0125	RD 22 057	
.011	1	Zwischenplatte, NG 6	Z1S6C1-3X/V	RD 21 533	
.020	1	Wegeventil, NG 10	4WE10M3X/C...	RD 23 316	
.030	1	2-Wege-Einbauventil, NG 63	LC63DB20..6X/	RD 81 078	
.031	1	Düse	25-M10x25		
.032	1	Steuerdeckel, NG 63	LFA63DBW2-6X/315	RD 81 078	
.034	1	Wegeventil, NG 6	4WE6D5X/....	RD 23 177	
.050	1	2-Wege-Einbauventil, NG 32	LC32B40E6X/-004	RD 81 010	
.051	1	Steuerdeckel, NG 32	LFA32H2-14-6X/F	RD 81 010	
.052	1	Druckbegrenzungsventil, NG 6	DBDSK1X/100	RD 25 402	
.053	1	Düse	12-M8x1K		
.054	1	Düse	15-M8x1K		
.055	1	Steuerdeckel, NG 32	LFA32D19-6X/	RD 81 010	
.060	1	2-Wege-Einbauventil, NG 50	LC50B40E6X/004	RD 81 010	
.061	1	Steuerdeckel, NG 50	LFA50H2-6X/F	RD 81 010	
.062	1	Druckbegrenzungsventil, NG 10	DBDS10K1X/315	RD 25 402	
.063	1	Düse	20-M8x1K		
.064	1	Steuerdeckel, NG 50	LFA50D19-6X/	RD 81 010	
.070	1	2-Wege-Einbauventil, NG 50	LC50B40E6X/	RD 81 010	
.071	1	Steuerdeckel, NG 50	LFA50G-6X/	RD 81 010	
.080	1	2-Wege-Einbauventil, NG 50	LC50B40E6X/	RD 81 010	
.081	1	Steuerdeckel, NG 50	LFA50G-6X/	RD 81 010	
.090	1	2-Wege-Einbauventil, NG 32	LC32B40E6X/	RD 81 010	
.091	1	Steuerdeckel, NG 32	LFA32H2-6X/F	RD 81 010	
.100	1	Druckbegrenzungsventil, NG 30	DBDS30K1X/315	RD 25 402	
.110	1	Rückschlagventil, NG 10	M-SR10KE05-1X/	RD 20 380	
.120	1	Düse	08-G1/4		
X1, X2, P	3	*Flansch	DN63PN320	TN 303 925	RD 45 501
T	1	*Flansch	DN100PN16	TN 012 942	AB 22-15
(*Nicht im Lieferumfang enthalten, bitte gesondert bestellen !)					

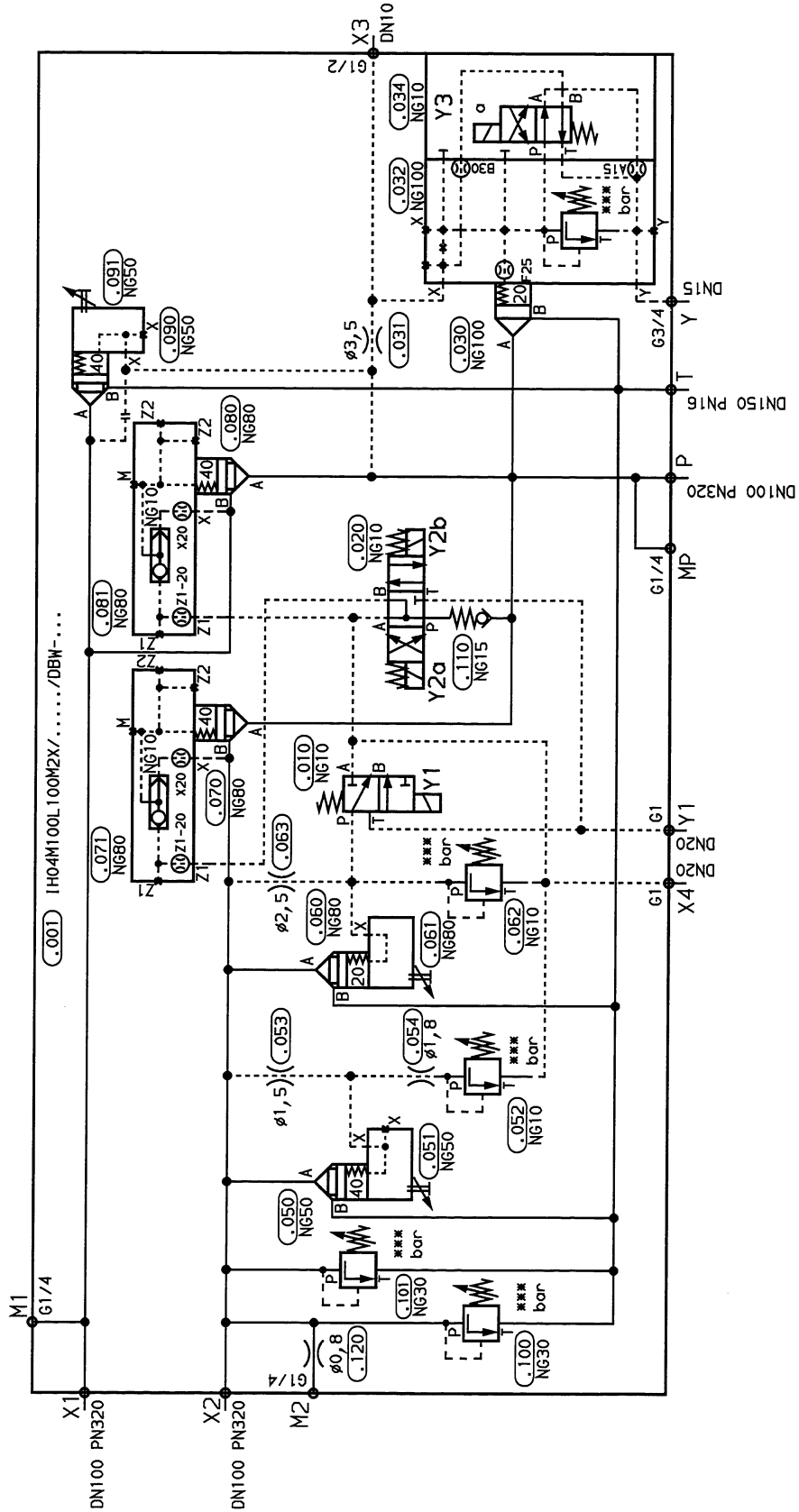
**Pressenmodul NG 80**  
**Schaltungsart L**  
**IH04M80L100M2X/.../DBW-...**



**Pressenmodul NG 80**  
**Schaltungsart L**  
**IH04M80L100M2X/...../DBW-...**

Pos.	Stück	Benennung	Typ	Weitere Informationen	
.010	1	Wegeventil, NG 10	3WE10B3X/...	RD 23 316	
.020	1	Wegeventil, NG 10	4WE10M3X/....	RD 23 316	
.030	1	2-Wege-Einbauventil, NG 80	LC80DB20..6X/	RD 81 078	
.031	1	Düse	35-M10x25		
.032	1	Steuerdeckel, NG 80	LFA80DBW2-6X/315	RD 81 078	
.034	1	Wegeventil, NG 10	4WE10D3X/....	RD 23 316	
.050	1	2-Wege-Einbauventil, NG 40	LC40B40E6X/	RD 81 010	
.051	1	Steuerdeckel, NG 40	LFA40H2-6X/F	RD 81 010	
.052	1	Druckbegrenzungsventil, NG 6	DBDS6K1X/100	RD 25 402	
.053	1	Düse	12-M8x1K		
.054	1	Düse	15-M8x1K		
.060	1	2-Wege-Einbauventil, NG 63	LC63B20E6X/	RD 81 010	
.061	1	Steuerdeckel, NG 63	LFA63H2-6X/F	RD 81 010	
.062	1	Druckbegrenzungsventil, NG 10	DBDS10K1X/315	RD 25 402	
.063	1	Düse	20-M8x1K		
.070	1	2-Wege-Einbauventil, NG 63	LC63B40E6X/	RD 81 010	
.071	1	Steuerdeckel, NG 63	LFA63G-6X/	RD 81 010	
.080	1	2-Wege-Einbauventil, NG 63	LC63B40E6X/	RD 81 010	
.081	1	Steuerdeckel, NG 63	LFA63G-6X/	RD 81 010	
.090	1	2-Wege-Einbauventil, NG 40	LC40B40E6X/	RD 81 010	
.091	1	Steuerdeckel, NG 40	LFA40H2-6X/F	RD 81 010	
.100	1	Druckbegrenzungsventil, NG 30	DBDS30K1X/315	RD 25 402	
.101	1	Druckbegrenzungsventil, NG 30	DBDS30K1X/315	RD 25 402	
.110	1	Rückschlagventil, NG 15	M-SR15KE05-1X/	RD 20 380	
.120	1	Düse	08-G1/4		
X1, X2, P	3	*Flansch	DN80PN320	TN 303 927	RD 45 501
T	1	*Flansch	DN125PN16	TN 012 338	AB 22-15
(*Nicht im Lieferumfang enthalten, bitte gesondert bestellen !)					

**Pressenmodul NG 100**  
**Schaltungsart L**  
**IH04M100L100M2X/.../DBW-...**




**Pressenmodul NG 100**  
**Schaltungsart L**  
**IH04M100L100M2X/...../DBW-...**

Pos.	Stück	Benennung	Typ	Weitere Informationen	
.010	1	Wegeventil, NG 10	3WE10B3X/...	RD 23 316	
.020	1	Wegeventil, NG 10	4WE10M3X/....	RD 23 316	
.030	1	2-Wege-Einbauventil, NG 100	LC100DB20..6X/	RD 81 078	
.031	1	Düse	35-M10x25		
.032	1	Steuerdeckel, NG 100	LFA100DBW2-6X/315	RD 81 078	
.034	1	Wegeventil, NG 10	4WE10D3X/....	RD 23 316	
.050	1	2-Wege-Einbauventil, NG 50	LC50B40E6X/	RD 81 010	
.051	1	Steuerdeckel, NG 50	LFA50H2-6X/F	RD 81 010	
.052	1	Druckbegrenzungsventil, NG 10	DBDS10K1X/100	RD 25 402	
.053	1	Düse	15-M8x1K		
.054	1	Düse	18-M8x1K		
.060	1	2-Wege-Einbauventil, NG 80	LC80B20E6X/	RD 81 010	
.061	1	Steuerdeckel, NG 80	LFA80H2-6X/F	RD 81 010	
.062	1	Druckbegrenzungsventil, NG 10	DBDS10K1X/315	RD 25 402	
.063	1	Düse	25-M8x1K		
.070	1	2-Wege-Einbauventil, NG 80	LC80B40E6X/	RD 81 010	
.071	1	Steuerdeckel, NG 80	LFA80G-6X/	RD 81 010	
.080	1	2-Wege-Einbauventil, NG 80	LC80B40E6X/	RD 81 010	
.081	1	Steuerdeckel, NG 80	LFA80G-6X/	RD 81 010	
.090	1	2-Wege-Einbauventil, NG 50	LC50B40E6X/	RD 81 010	
.091	1	Steuerdeckel, NG 50	LFA50H2-6X/F	RD 81 010	
.100	1	Druckbegrenzungsventil, NG 30	DBDS30K1X/315	RD 25 402	
.101	1	Druckbegrenzungsventil, NG 30	DBDS30K1X/315	RD 25 402	
.110	1	Rückschlagventil, NG 15	M-SR15KE05-1X/	RD 20 380	
.120	1	Düse	08-G1/4		
X1, X2, P	3	*Flansch	DN100PN320	TN 306 039	RD 45 502
T	1	*Flansch	DN150PN16	TN 135 401	AB 22-04
(*Nicht im Lieferumfang enthalten, bitte gesondert bestellen !)					

**Notizen**

**Notizen**

**Notizen**

 **Mannesmann Rexroth GmbH**  
Jahnstraße 3-5  
W-8770 Lohr am Main  
Telefon 0 93 52 / 18-0 • Telex 6 89 418  
Telefax 0 93 52 / 18-10 40

Nachdruck verboten -  
Änderungen vorbehalten