

Elektrische Verstärker

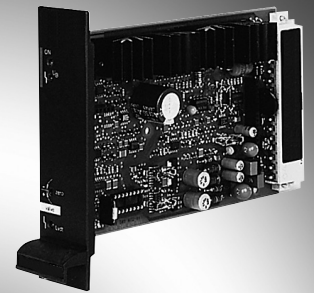
RD 30042/02.12 1/6

Ersetzt: 11.02

Material-Nr. 1819929076

Typ VT-VRRA1-527-1X/V0/...

Geräteserie 1X



Inhaltsübersicht

Inhalt	Seite
Merkmale	1
Bestellangaben, Zubehör	2
Frontplatte	2
Blockschaltbild mit Anschlussbelegung	3
Technische Daten	4
Geräteabmessungen	5
Projektierungs- / Wartungshinweise / Zusatzinformationen	5

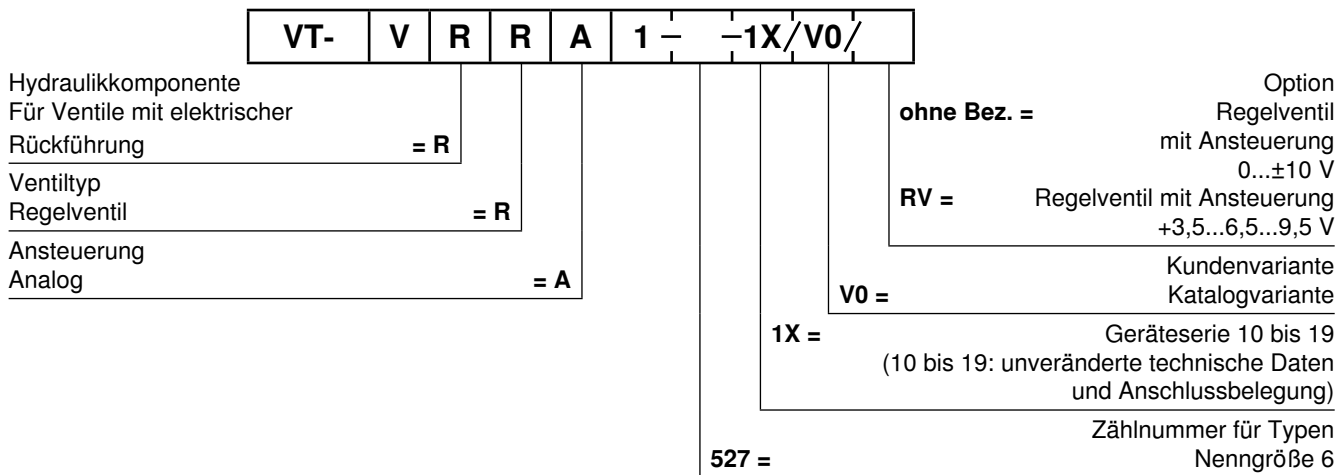
Merkmale

- Geeignet zur Ansteuerung von direkt gesteuerten Regelventilen mit linearer Kennlinie und elektrischer Wegrückführung
- Analoge Verstärker im Europaformat zum Einbau in 19"-Baugruppenträger
- Geregelte Endstufe
- Freigabeeingang
- Ausgänge kurzschlussfest
- Justiermöglichkeiten – Nullpunkt Ventil
- Kabelbrucherkennung für Istwertkabel
- Lageregelung mit PID-Verhalten

Hinweis:

Das Foto ist eine Beispielkonfiguration.
Das ausgelieferte Produkt weicht von der Abbildung ab.

Bestellangaben, Zubehör



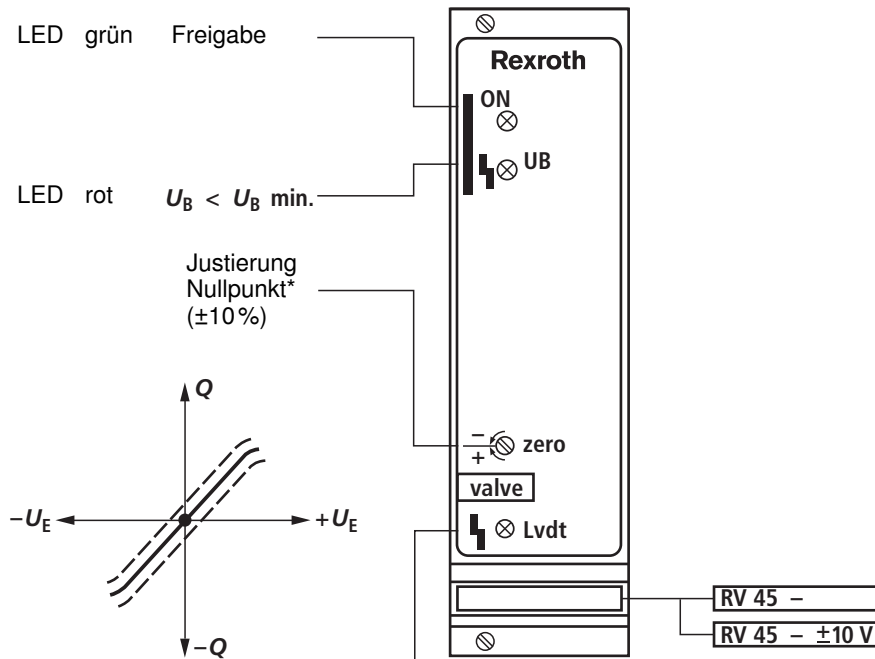
Vorzugstypen

Verstärker-Typ	Material-Nummer	Für Regelventile LVDT-AC
VT-VRRA1-527-10/V0	0811405123	4WRPH 6..L-1X...
VT-VRRA1-527-10/V0/RV	0811405148	4WRPH 6..L-1X...

Geeigneter Kartenhalter:

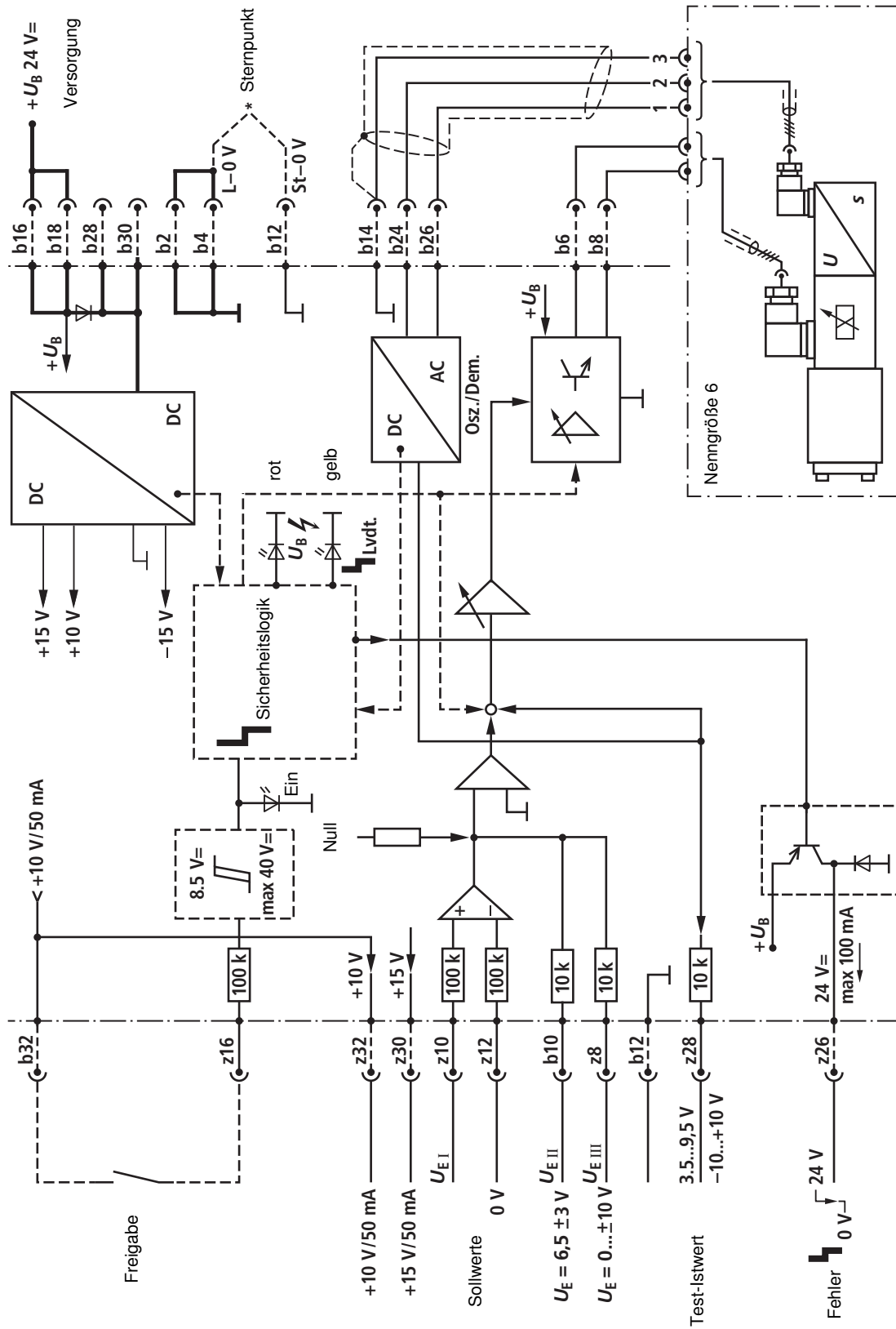
- Offener Kartenhalter VT 3002-1-2X/32F (siehe Datenblatt 29928).
Nur für Einbau im Schaltschrank!

Frontplatte



* 0811405148 ohne

Blockschaltbild mit Anschlussbelegung



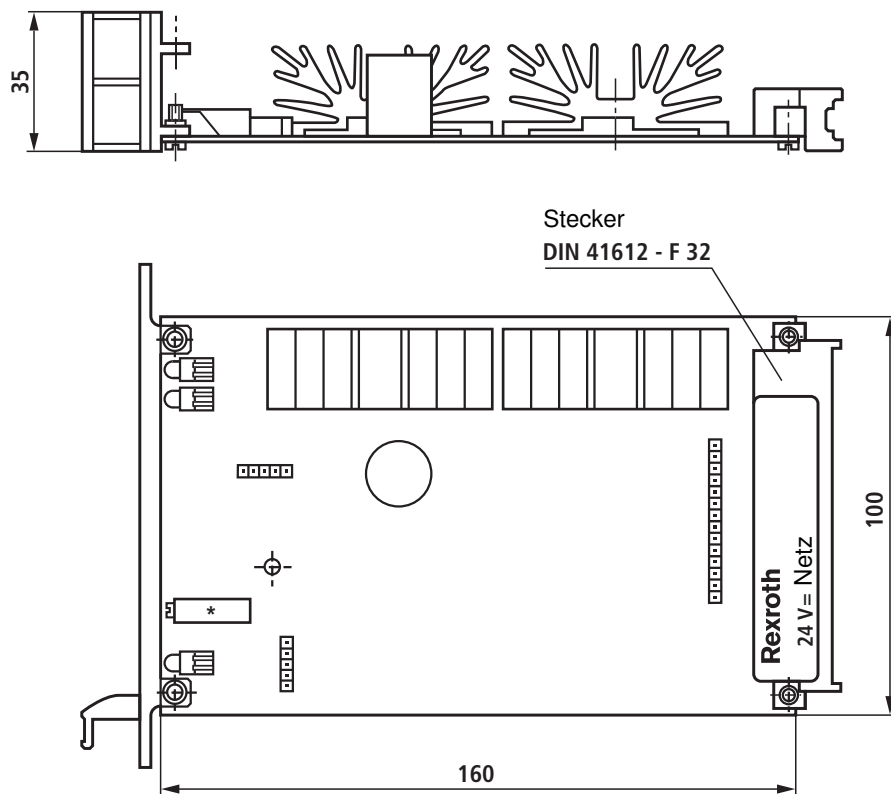
Technische Daten (Bei Geräteinsatz außerhalb der angegebenen Werte bitte anfragen!)

Versorgungsspannung U_B an b16/b18 und b2/b 4 (0 V)		nominal 24 V= Batteriespannung 21...40 V, gleichgerichtete Wechselfspannung $U_{eff} = 21...28$ V (einphasen, Vollweggleichrichter)
Glättungskondensator, separat an b16 – b2		Empfehlung: Kondensatormodul VT 11110 (siehe Datenblatt 30750) (nur erforderlich, wenn Welligkeit von $U_B > 10\%$)
Ventil-Magnet max.	A/VA	2,7/25 (Nenngröße 6)
Stromaufnahme, max.	A	1,5 die Stromaufnahme kann sich erhöhen bei min. U_B und extremer Kabellänge zum Regelmagnet
Leistungsaufnahme (typisch)	VA	35
Eingangssignal (Sollwert)		z10: U_E } Differenzverstärker z12: 0 V } z8 b10
	0811405148	$U_E = +3,5...6,5...9,5$ V
	0811405123	$U_E = 0...±10$ V
Istwert-Rückführung		Oszi b26: 10,4 V/8 kHz
	0811405148	Testp. z28: $U_E = +3,5...6,5...9,5$ V
	0811405123	Testp. z28: $U_E = 0...±10$ V
Freigabe Endstufe		an z16, $U = 8,5...40$ V, $R_i = 100$ k Ω , LED (grün) auf Frontplatte leuchtet auf
Kabellängen zwischen Verstärker und Ventil		Magnetkabel: bis 20 m 1,5 mm ² 20 bis 50 m 2,5 mm ² Istwert: max. 50 m bei 100 pF/m
Kurzschlussfeste Ausgänge		Endstufe zum Magnet Signal zum Weggeber Versorgungsspannung für Potentiometer
Besondere Merkmale		Kabelbruch-Sicherung für Istwert-Kabel, Lageregelung mit PID-Verhalten, Schnellerregung und Schnelllöschung für kurze Stellzeiten
LED-Anzeigen		grün: Freigabe gelb: Kabelbruch Istwert rot: $U_B < U_{B\ min}$ ($\cong 21$ V)
Fehlermeldung – Kabelbruch Istwert – U_B zu niedrig		z26: kein Fehler +24 V/0,1 A Fehler: 0 V
Nullpunktjustierung		
	0811405148	fest eingestellt
	0811405123	über Trimpotentiometer
Format der Leiterkarte	mm	(100 x 160 x ca. 35) / (B x L x H) Europaformat mit Frontplatte 7 TE
Steckverbindung		Stecker DIN 41612 – F32
Umgebungstemperatur	°C	0...+70
Lagertemperaturbereich	°C	-20...+70
Masse	m	0,35 kg

Hinweis:

Leistung-Null b2 und Steuer-Null b12 separat an zentrale Masse (Sternpunkt) führen.

Geräteabmessungen (Maßangaben in mm)



* Potentiometer nur bei 0811405123

Projektierungs- / Wartungshinweise / Zusatzinformationen

- Die Verstärkerkarte darf nur im spannungslosen Zustand gezogen oder gesteckt werden.
- Der Abstand zu Antennenleitungen, Funkgeräten und Radaranlagen muss ausreichend groß sein (> 1 m).
- Magnet- und Signalleitungen nicht in der Nähe von leistungsführenden Kabeln verlegen.
- Für Signal- und Magnetteitungen empfehlen wir den Einsatz von geschirmten Kabeln.
Der Kabelschirm muss flächig und so kurz wie möglich im Schaltschrank aufgelegt werden.
- Der Ventilmagnet darf nicht mit Freilaufdioden oder anderen Schutzbeschaltungen beschaltet werden.
- Die auf Seite 4 aufgeführten Kabellängen und -querschnitte müssen eingehalten werden.

Notizen

Notizen

Bosch Rexroth AG
Hydraulics
Zum Eisengießer 1
97816 Lohr am Main, Germany
Telefon +49 (0) 93 52 / 18-0
documentation@boschrexroth.de
www.boschrexroth.de

© Alle Rechte bei Bosch Rexroth AG, auch für den Fall von Schutzrechtsanmeldungen. Jede Verfügungsbefugnis, wie Kopier- und Weitergaberecht, bei uns.

Die angegebenen Daten dienen allein der Produktbeschreibung. Eine Aussage über eine bestimmte Beschaffenheit oder eine Eignung für einen bestimmten Einsatzzweck kann aus unseren Angaben nicht abgeleitet werden. Die Angaben entbinden den Verwender nicht von eigenen Beurteilungen und Prüfungen. Es ist zu beachten, dass unsere Produkte einem natürlichen Verschleiß- und Alterungsprozess unterliegen.

Notizen
