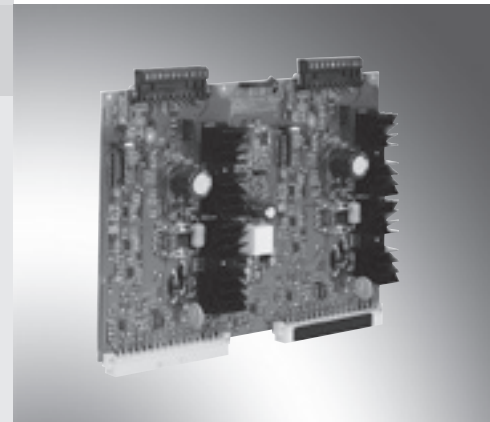


Elektrische Verstärker

RD 30049/07.14 1/6
Ersetzt: 03.12
Material-Nr. 1819929052

Typ VT-KRRA2-5...-2X/...

Geräteserie 2X



Inhaltsübersicht

Inhalt	Seite
Merkmale	1
Bestellangaben, Zubehör	2
Funktion	2
Blockschaltbild mit Anschlussbelegung	3
Technische Daten	4
Anordnung, Geräteabmessungen	5
Projektierungs- / Wartungshinweise / Zusatzinformationen	6

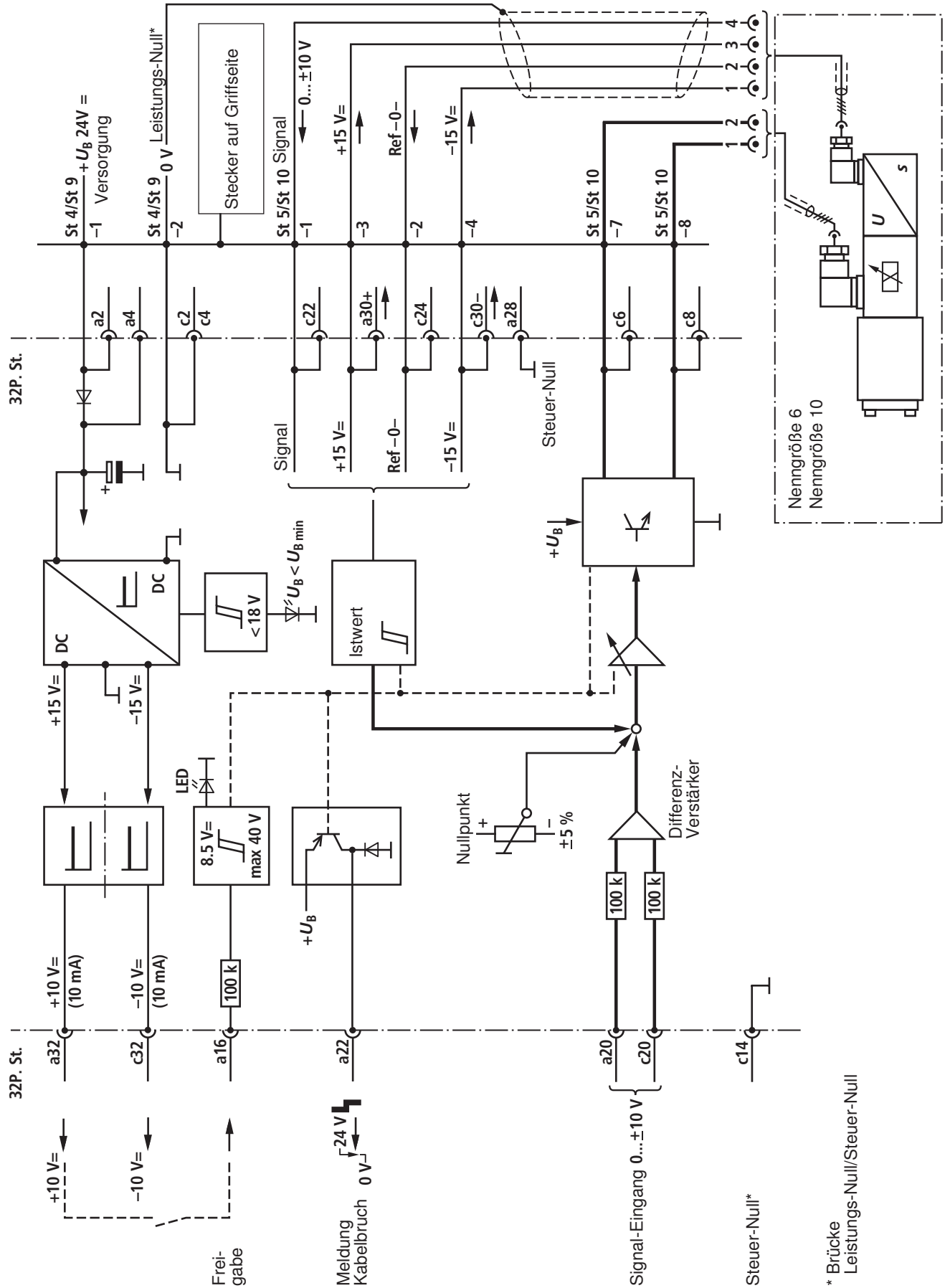
Merkmale

- Geeignet zur Ansteuerung von direkt gesteuerten Regelventilen
- Doppelkarte für gleichzeitigen Betrieb von 2 Regelventilen Nenngröße 6 oder Nenngröße 10
- Geregelte Endstufe
- Freigabeeingang
- Ausgänge kurzschlussfest
- Justiermöglichkeiten – Nullpunkt Ventil
- Kabelbrucherkennung für Istwertkabel

Hinweis:

Das Foto ist eine Beispielkonfiguration.
Das ausgelieferte Produkt weicht von der Abbildung ab.

Blockschaltbild mit Anschlussbelegung



Technische Daten (Bei Geräteinsatz außerhalb der angegebenen Werte bitte anfragen!)

Versorgungsspannung U_B an ST 4 und ST 9		nominal 24 V= Batteriespannung 21...40 V, gleichgerichtete Wechsellspannung $U_{\text{eff}} = 21...28$ V (einphasen, Vollweggleichrichter)
Glättungskondensator		Empfehlung: Kondensatormodul VT 11110 (siehe Datenblatt 30750) (nur erforderlich, wenn Welligkeit von $U_B > 10\%$)
Unterspannung $U_B > 18$ V		LED (rot) an Griffseite leuchtet
Stromaufnahme – Leiterkarte	VT-KRRA2-527	max. 1,5 A pro Ventil, die Stromaufnahme kann sich erhöhen bis 2,5 A bei min. U_B und extremer Kabellänge
	VT-KRRA2-537	max. 2,7 A pro Ventil, die Stromaufnahme kann sich erhöhen bis 3,5 A bei min. U_B und extremer Kabellänge
Leistungsaufnahme – Magnet max.	VT-KRRA2-527	37 VA, nominell, pro Ventil
	VT-KRRA2-537	55 VA, nominell, pro Ventil (typisch)
Sollwert an a20/c20		0...±10 V; $R_i = 100$ kΩ (Differenzverstärker), Überlastbarkeit < ±20 V
Signalquelle		externes elektronisches Regelsystem, Referenz ±10 V aus b32, z32
Freigabe Endstufe		an a16 $U = 8,5...40$ V; $R_i = 100$ kΩ, LED auf Griffseite leuchtet auf (grün)
Wegaufnehmer an ST 5 und ST 10	Versorgung	Kl. 4: -15 V/200 mA, kurzschlussfest
	Versorgung	Kl. 3: +15 V/200 mA, kurzschlussfest
	Signal	Kl. 1: 0 ... ±10 V; $R_L \geq 10$ kΩ
Referenzspannung für externe Elektronik		c32: -10 V/10 mA, kurzschlussfest a32: +10 V/10 mA, kurzschlussfest
Magnetstrom max.	VT-KRRA2-527 A	2,9
	VT-KRRA2-537 A	3,7
Störungsmeldung a22 Kabelbruch		Fehler: 0 V; keine Fehler: 24 V, max. 100 mA ‡ : LED (gelb) an Griffseite leuchtet
Kabel zwischen Verstärker und Ventil		Magnetkabel: bis 20 m Ø 1,5 mm ² 20 bis 60 m Ø 2,5 mm ² Wegaufnehmer: 4 x 0,5 mm ² (abgeschirmt)
Format der Leiterkarte	mm	(233,4 x 160 x ca. 30) / (B x L x H), Doppel-Europaformat
Steckverbindung	Signale	Stecker DIN 41612, Bauform D (a-c)
	Ventil und Versorgung	Schraub-Steck-Verbindung auf Griffseite
Umgebungstemperatur	°C	0...+70
Lagertemperaturbereich	°C	-20...+70
Masse	m	0,54 kg

Hinweis:

Leistungs-Null und Steuer-Null c14/c12 sind zu brücken.

Bei Entfernung zum Netzteil < 1 m direkt auf DIN-Stecker an c2/c4.

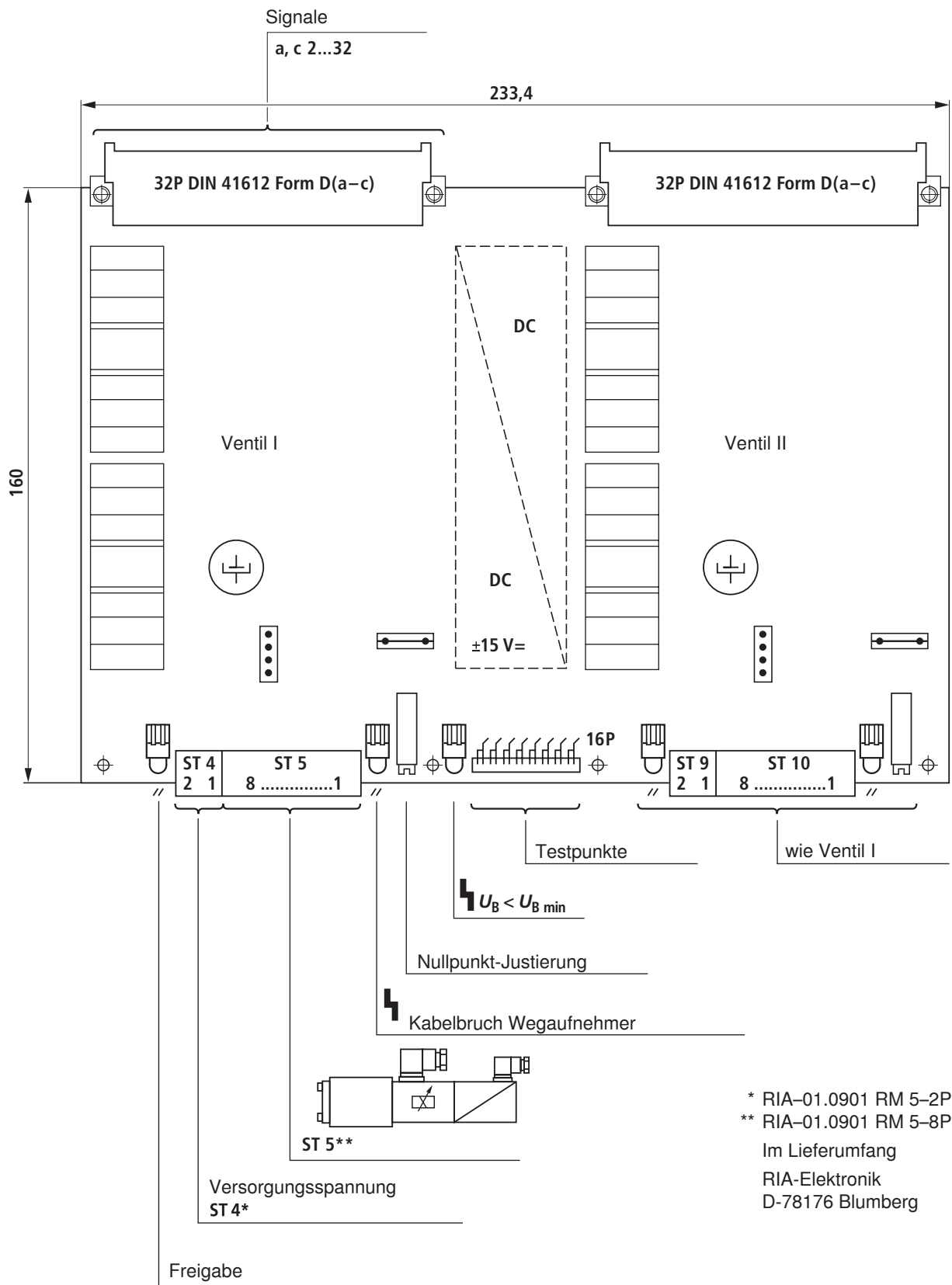
Bei größeren Entfernungen Steuerung separat an Masse führen.

Versorgungsspannung an Stecker ST 4 und ST 9 anschließen.

Justierung

Nullpunkt-Justierung über Trimm-Potentiometer.

Anordnung, Geräteabmessungen (Maßangaben in mm)



Projektierungs- / Wartungshinweise / Zusatzinformationen

- Die Verstärkerkarte darf nur im spannungslosen Zustand gezogen oder gesteckt werden.
- Der Abstand zu Antennenleitungen, Funkgeräten und Radaranlagen muss ausreichend groß sein (> 1 m).
- Magnet- und Signalleitungen nicht in der Nähe von leistungsführenden Kabeln verlegen.
- Für Signal- und Magnetleitungen empfehlen wir den Einsatz von geschirmten Kabeln.
Der Kabelschirm muss flächig und so kurz wie möglich im Schaltschrank aufgelegt werden.
- Der Ventilmagnet darf nicht mit Freilaufdioden oder anderen Schutzbeschaltungen beschaltet werden.
- Die auf Seite 4 aufgeführten Kabellängen und -querschnitte müssen eingehalten werden.

Notizen

Bosch Rexroth AG
Hydraulics
Zum Eisengießer 1
97816 Lohr am Main, Germany
Telefon +49 (0) 93 52 / 18-0
documentation@boschrexroth.de
www.boschrexroth.de

© Alle Rechte bei Bosch Rexroth AG, auch für den Fall von Schutzrechtsanmeldungen. Jede Verfügungsbefugnis, wie Kopier- und Weitergaberecht, bei uns.

Die angegebenen Daten dienen allein der Produktbeschreibung. Eine Aussage über eine bestimmte Beschaffenheit oder eine Eignung für einen bestimmten Einsatzzweck kann aus unseren Angaben nicht abgeleitet werden. Die Angaben entbinden den Verwender nicht von eigenen Beurteilungen und Prüfungen. Es ist zu beachten, dass unsere Produkte einem natürlichen Verschleiß- und Alterungsprozess unterliegen.

Notizen
