

# Stecker-Schaltverstärker

**RD 30262/06.05**  
Ersetzt: 07.99

1/4

Typ VT-SSV-1

Geräteserie 2X



H6138\_d

## Inhaltsübersicht

Inhalt	Seite
Merkmale	1
Bestellangaben	2
Blockschaltbild/Anschlussbelegung	2
Technische Daten	3
Geräteabmessungen	4
Projektierungs- / Wartungshinweise / Zusatzinformationen	4

## Merkmale

- geeignet zur Ansteuerung von Schaltventilen mit Gleichstrommagnetbetätigung durch elektrische Signale mit geringer Steuerleistung
- Aktivierung kann direkt durch die Schalt-Ausgangssignale einer Steuerung erfolgen
- dauerkurzschlussfester Ausgang
- Statusanzeige des Schaltzustandes durch LED

Informationen zu lieferbaren Ersatzteilen:  
[www.boschrexroth.com/spc](http://www.boschrexroth.com/spc)

## Bestellangaben

VT-SSV-1 -2X/ \*

Stecker-Schaltverstärker

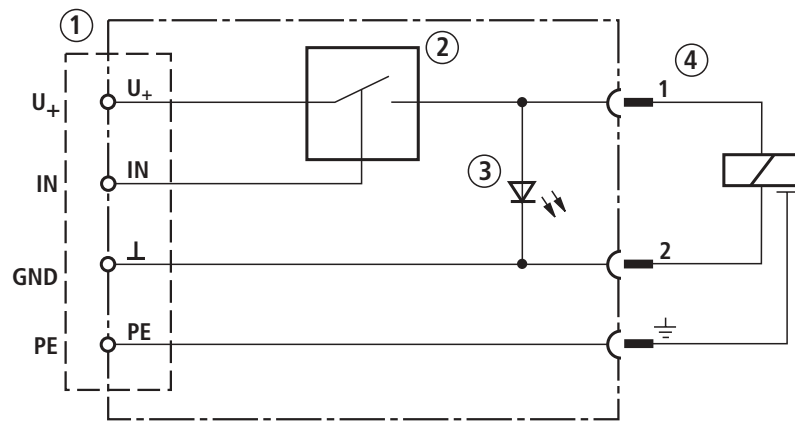
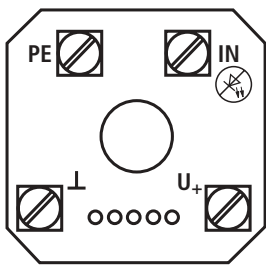
Geräteserie 20 bis 29

(20 bis 29: unveränderte technische Daten und Anschlussbelegung)

= 2X

weitere Angaben im Klartext

## Blockschaltbild / Anschlussbelegung



Betriebsspannung an Klemmen „U+“ (24 V) und „⊥“ (GND)

Steuerspannung an Klemmen „IN“ und „⊥“ (GND)

Schutzerde an Klemme „PE“

- 1 Anschlussklemmen
- 2 Elektronischer Schalter
- 3 LED zur Statusanzeige
- 4 Magnetanschlüsse

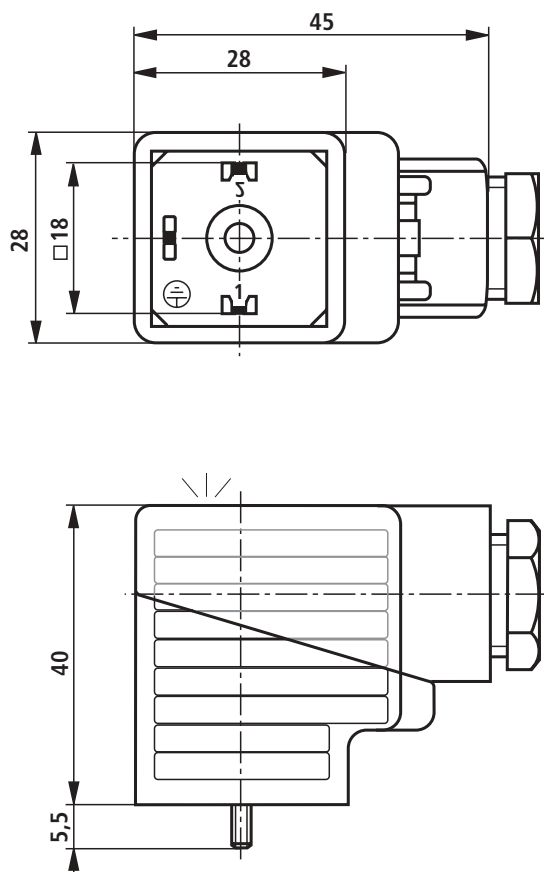
## Technische Daten (Bei Geräteinsatz außerhalb der angegebenen Werte bitte anfragen!)

Betriebsspannung	$U_+$	24 VDC +20 % -10 % (Restwelligkeit < 15 %)
Ausgangsstrom	$I_{\max}$	2 A (bei 100 % Einschaltdauer)
Ausgangsspannung	$U_{\max}$	$U_+ - 0,2 \text{ V}$ (typisch bei 2 A)
Steuerspannung		
-EIN	$U_{\text{IN}}$	10 bis 35 VDC
-AUS	$U_{\text{IN}}$	0 bis 6 VDC
Steuerstrom	$I_{\text{IN}}$	$\leq 3 \text{ mA}$
Schaltfrequenz	$f_{\max}$	ca. 4 Hz
Kabelanschluss		Schraubklemmen max. 1,5 mm <sup>2</sup>
-Kabelverschraubung		Pg 11
-Kabelaußendurchmesser	$d$	4 bis max. 10 mm
Magnetanschluss		Leitungsdose 2polig + PE, EN 175301-803 (Z5L)
Anschlussleitung (Empfehlung)		H05VV-F 4G1,5 (gehört nicht zum Lieferumfang)
zul. Betriebstemperaturbereich	$\vartheta$	-25 bis +70 °C
Lagertemperaturbereich	$\vartheta$	-25 bis +70 °C
Masse	$m$	ca. 45 g

### Hinweis:

Angaben zur **Umweltsimulationsprüfung** für die Bereiche EMV (Elektromagnetische Verträglichkeit), Klima und mechanische Belastung siehe RD 30262-U (Erklärung zur Umweltverträglichkeit).

## Geräteabmessungen (Nennmaße in mm)



## Projektierung- / Wartungshinweise / Zusatzinformationen

- Der Verstärker ist im Gehäuse einer Leitungsdose Z5L nach EN 175301-803 mit transparentem Deckel integriert. Zum Betrieb wird eine dreiadrigte Anschlussleitung benötigt. Bei Verwendung einer vieradrigen Leitung kann auch der Schutzleiter angeschlossen werden.

Empfehlung: H05VV-F 4G1,5

- Das Gehäuse kann bei der Montage in 90°-Schritten gedreht werden.
- Bei Überlastung oder Kurzschluss wird der Ausgang stromlos geschaltet. Vor erneutem Einschalten muss das Steuersignal  $U_{IN}$  auf "AUS" ( $\leq 6\text{ V}$ ) geschaltet werden.
- Die Abschaltzeiten für die Ventile können sich wegen der Begrenzung der negativen Abschaltspannungsspitze verdoppeln bis verdreifachen.