

Netzversorgungsmodul

RD 29729/11.09
Ersetzt: 07.05

1/4

Typ VT 11006, VT 11116

Geräteserie 1X



F87163_d

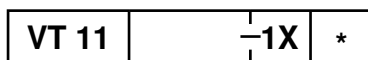
Inhaltsübersicht

Inhalt	Seite
Merkmale	1
Bestellangaben	2
Technische Daten	2
Blockschaltbild	2
Klemmenbelegung	3
Hinweise	3
Geräteabmessungen	3

Merkmale

Seite	Inhalt
1	Das Netzversorgungsmodul liefert zwei stabilisierte Spannungen. Es dient der Versorgung von externen elektrischen Verbrauchern.
2	Besondere Merkmale:
2	– VT 11006-1X: 24 V / ± 15 V
3	– VT 11116-1X: 24 V / ± 10 V
3	– Schaltnetzteil
3	– Verpolungsschutz
3	– Funktionskontrolle durch LED-Anzeige
3	– Ausgangsspannungen sind galvanisch von der Betriebsspannung getrennt

Bestellangaben



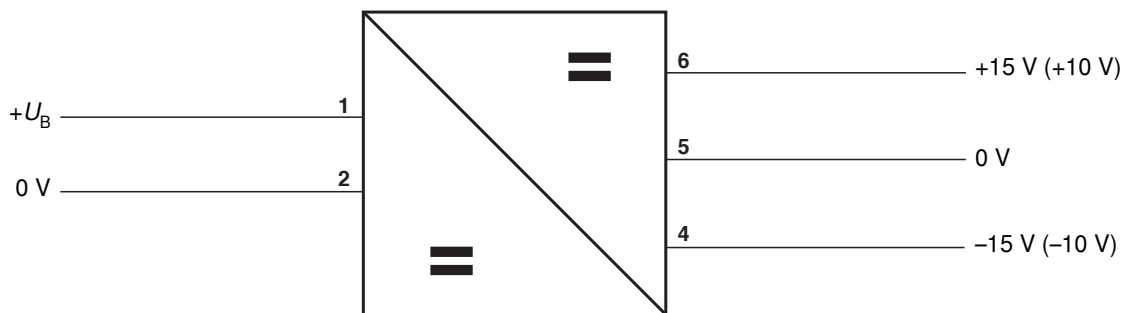
24 V-Netzversorgungsmodul
 Ausgangsspannung ±15 V = 006
 Ausgangsspannung ±10 V = 116

weitere Angaben im Klartext
 1X = Geräteserie 10 bis 19
 (10 bis 19: unveränderte Einbau- und Anschlussmaße)

Technische Daten (Bei Geräteeinsatz außerhalb der Kenngrößen bitte anfragen!)

		VT 11006-1X	VT 11116-1X
Betriebsspannung	U_B	21,5 V_{eff} bis 35 V_{eff}	21,5 V_{eff} bis 35 V_{eff}
- Drehstrombrücke (Wicklung)	U	21,5 V bis 35 V	21,5 V bis 35 V
- Vollbrücke (Wicklung) (nur mit externem Glättungskondensator, je Modul 2200 μF)	U	20 V bis 24 V	20 V bis 24 V
Leistungsaufnahme	P	≤10 VA	≤10 VA
Ausgangsspannung	U_A	±15 V (±1 %)	±10 V (±1 %)
Restwelligkeit (bezogen auf den Ausgangsspannungsnennwert)		<1 %	<1 %
Ausgangsstrom	I	max. ±200 mA	max. ±150 mA
Temperaturbereich	t	-25 bis +70 °C	-25 bis +70 °C
Masse	m	~0,13 kg	~0,13 kg

Blockschaltbild



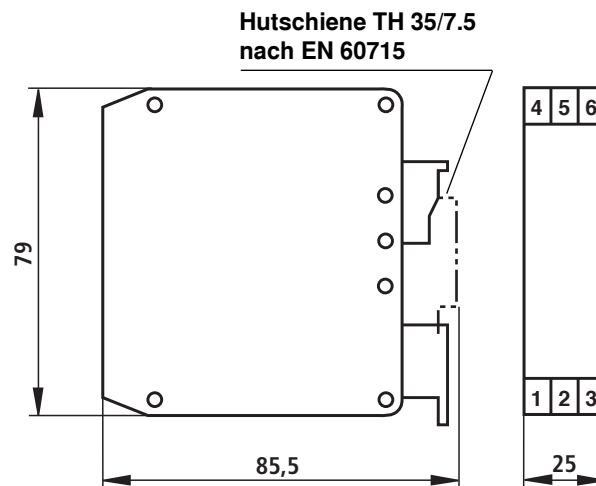
Klemmenbelegung

Betriebsspannung U_B	$+U_B$	1	4	-15 V (-10 V)
	0 V	2	5	0 V
	n. c.	3	6	+15 V (+10 V)

Hinweise

- Das Netzversorgungsmodul ist nicht dauerkurzschlussfest!
- Bei Überlastung einer Ausgangsspannung wird die zweite Ausgangsspannung mit abgesenkt!
- Bei 100 % Dauerbetrieb mehrerer benachbarter Module und Umgebungstemperaturen von mehr als 40 °C müssen die Module mit einem Abstand von ≥ 20 mm montiert werden!

Geräteabmessungen (Maßangaben in mm)



Notizen

Bosch Rexroth AG
Hydraulics
Zum Eisengießer 1
97816 Lohr am Main, Germany
Telefon +49 (0) 93 52 / 18-0
Telefax +49 (0) 93 52 / 18-23 58
documentation@boschrexroth.de
www.boschrexroth.de

© Alle Rechte bei Bosch Rexroth AG, auch für den Fall von Schutzrechtsanmeldungen. Jede Verfügungsbefugnis, wie Kopier- und Weitergaberecht, bei uns.

Die angegebenen Daten dienen allein der Produktbeschreibung. Eine Aussage über eine bestimmte Beschaffenheit oder eine Eignung für einen bestimmten Einsatzzweck kann aus unseren Angaben nicht abgeleitet werden. Die Angaben entbinden den Verwender nicht von eigenen Beurteilungen und Prüfungen. Es ist zu beachten, dass unsere Produkte einem natürlichen Verschleiß- und Alterungsprozess unterliegen.