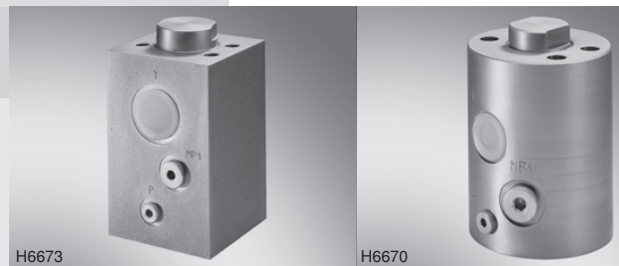


Pumpen-Vorspannventil für Regelsystem SYDFE

RD 29255/01.12
Ersetzt: 06.10

1/4

Typ SYDZ 0001

Geräteserie 1X
Maximaler Betriebsdruck 350 bar

Inhaltsübersicht

Inhalt	Seite
Merkmale	1
Funktionsbeschreibung	2
Symbol	2
Bestellangaben	2
Geräteabmessungen	3 und 4

Merkmale

Das Pumpen-Vorspannventil SYDZ 0001 wird eingesetzt, wenn der Volumenstrom von Regelpumpen A10VSO mit SYDFE-Verstellung bei weniger als 12 bar Betriebsdruck regelbar sein muss und zur Verstellung nur interne Steuerflüssigkeit zur Verfügung steht.

Das Pumpen-Vorspannventil SYDZ 0001 besitzt integrierte Vorspann- und Maximaldruckabsicherung.

Hinweis: Die Druckbegrenzung wird entsprechend der Bestellangaben (siehe Seite 2) festgelegt und ist nicht einstellbar.

Das Pumpen-Vorspannventil SYDZ 0001 wird direkt auf dem SAE-Druckanschluss der Verstellpumpe A10VSO befestigt (siehe RD 92711 und RD 92714).

Weitere Informationen zum Regelsystem SYDFE

Typ	Datenblatt
SYDFE1-2X, SYDFEE-2X, SYDFEC-2X	30030
SYDFEn-2X	62240
SYDFE1-3X, SYDFEE-3X, SYDFEC-3X	30630
SYDFEn-3X	62241

Aktuelle Informationen finden Sie auch im Internet unter der Adressen <http://www.boschrexroth.com/sydfc> (Englisch) oder <http://www.boschrexroth.de/sydfc> (Deutsch).

Informationen zu lieferbaren Ersatzteilen:
www.boschrexroth.com/spc

Funktionsbeschreibung

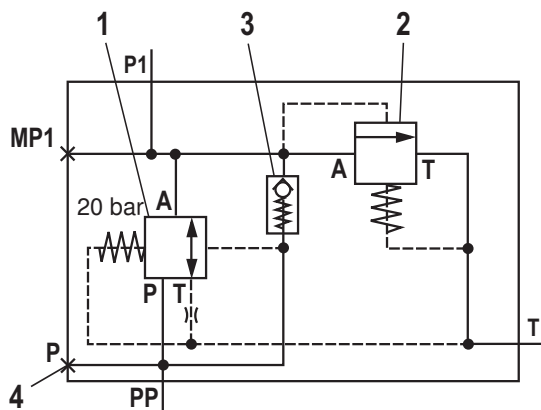
Die Druckvorspannung ist nur im Druckbereich bis 20 bar wirksam. Übersteigt der Betriebsdruck im Anschluss P1 30 bar, so ist das Vorspannventil (1) voll geöffnet. Zur Begrenzung des Maximaldruckes ist im Pumpen-Vorspannventil ein Druckbegrenzungsventil (2) integriert, das werkseitig fest eingestellt ist (siehe Bestellangaben). Ein ebenfalls integriertes Rückschlagventil (3) ermöglicht die Druckregelung im Bereich < 20 bar.

Hinweis:

Die Druckbegrenzungsfunktion ist eine reine Sicherheitsfunktion und nicht für den Dauerbetrieb geeignet!

Bei Inbetriebnahme ist das System zu entlüften.

Symbol



- 1 Vorspannventil
- 2 Druckbegrenzungsventil
- 3 Rückschlagventil
- 4 Entlüftungsschraube

Bestellangaben (nur für Einzelbestellung des Pumpen-Vorspannventils)

SYDZ 0001 - 1X/ M *

Pumpen-Vorspannventil für Regelsystem SYDFE

Geräteserie 10 bis 19 = 1X
(10 bis 19: unveränderte Einbau- und Anschlussmaße)

Druckbegrenzung 200 bar = 200
 Druckbegrenzung 250 bar = 250
 Druckbegrenzung 300 bar = 300

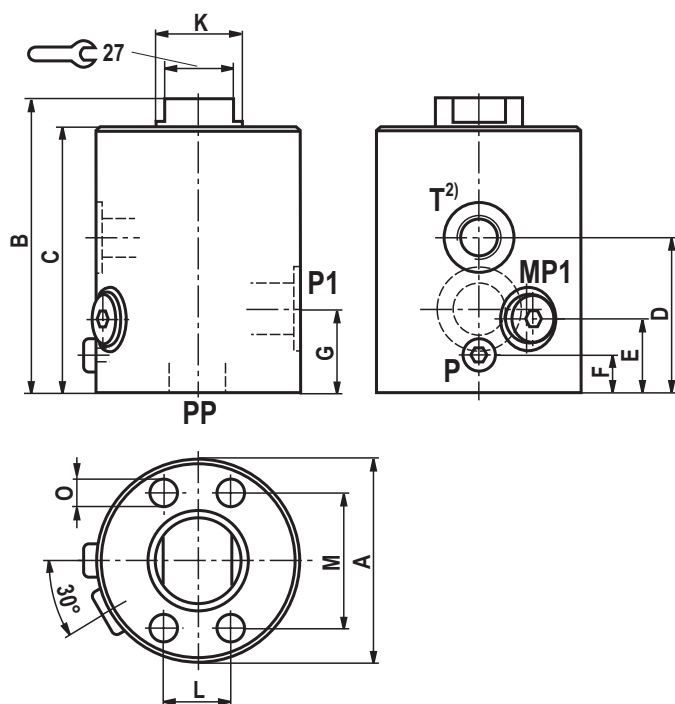
weitere Angaben im Klartext

M = Dichtungen geeignet für Mineralöl (HL, HLP) nach DIN 51524

Pumpentyp und Pumpennenngröße

V028 = A10VSO NG18/28
 V045 = A10VSO NG45
 V071 = A10VSO NG71
 V140 = A10VSO NG100/140

Geräteabmessungen NG18, 28 und 45 (Maßangaben in mm)



NG	18/28	45
A	Ø75	Ø80
B	115	115
C	104	104
D	60,5	60,5
E	30	29
F	14	15
G	30	33
K	Ø34	Ø34
L	22,2	26,2
M	47,6	52,4
O	4 x Ø10,5	4 x Ø10,5
PP	SAE 3/4" ¹⁾	SAE 1" ¹⁾
P1	G1/2	G3/4
P	G1/8	G1/8
MP1	G1/4	G1/4
T ²⁾	G3/8	G3/8

Nicht im Lieferumfang enthalten sind:

Ventilbefestigungsschrauben

für NG18, 28 und 45

4 Zylinderschrauben

ISO4762-M10X120-10.9-flZn-240h-L,

Reibungszahl $\mu_{\text{ges}} = 0,09$ bis $0,14$ nach VDA 235-101,

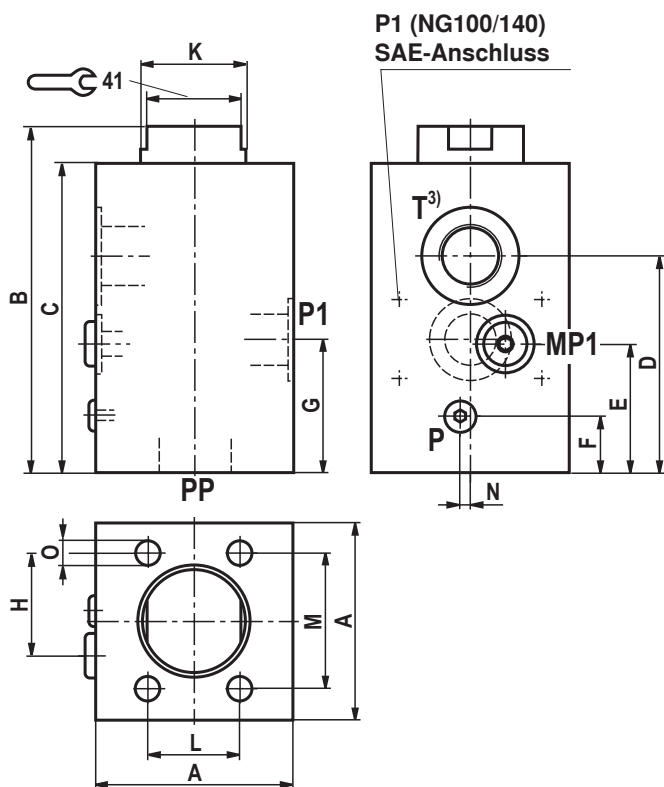
Anziehdrehmoment $M_A = 50$ Nm,

Materialnummer: **R913000074**

¹⁾ nach DIN ISO 6162-1

²⁾ Die Verrohrung muss in **L** (leichte Reihe) vorgenommen werden.

Geräteabmessungen NG71, 100 und 140 (Maßangaben in mm)



NG	71	100/140
A	85	85
B	150	147
C	134	131
D	94	91
E	55	52
F	24	24
G	56	56,5
H	44	48
K	Ø45	Ø45
L	30,2	31,8
M	58,7	66,7
N	4,5	4,5
O	4 x Ø10,5	4 x Ø15
PP	SAE 1 1/4" ¹⁾	SAE 1 1/4" ²⁾
P1	G1	SAE 1 1/4" ²⁾
P	G1/8	G1/8
MP1	G1/4	G1/4
T ³⁾	G3/4	G3/4

Nicht im Lieferumfang enthalten sind:

Ventilbefestigungsschrauben

für NG71:

4 Zylinderschrauben
 ISO4762-M10X150-10.9-flZn-240h-L,
 Reibungszahl $\mu_{ges} = 0,09$ bis $0,14$ nach VDA 235-101,
 Anziehdrehmoment $M_A = 55$ Nm,
 Materialnummer: **R913000071**

für NG100 und 140:

4 Zylinderschrauben
 ISO4762-M14X150-10.9-flZn-240h-L,
 Reibungszahl $\mu_{ges} = 0,09$ bis $0,14$ nach VDA 235-101,
 Anziehdrehmoment $M_A = 100$ Nm,
 Materialnummer: **R913000073**

¹⁾ nach DIN ISO 6162-1

²⁾ nach DIN ISO 6162-2

³⁾ Die Verrohrung muss in **L** (leichte Reihe) vorgenommen werden.