

Druckmessumformer für Hydraulikanwendungen

Typ HM20

RD 30272

Ausgabe: 2018-04

Ersetzt: 2014-08



▶ Geräteserie 2X



Merkmale

- ▶ Messung von Drücken in hydraulischen Systemen
- ▶ 8 Messbereiche bis 630 bar
- ▶ Sensor mit Dünnschichtmesszelle
- ▶ Medienberührende Teile aus Edelstahl
- ▶ Betriebssicherheit durch hohen Berstdruck, Verpolungs-, Überspannungs- und Kurzschlusschutz
- ▶ Genauigkeitsklasse 0,5
- ▶ Sehr gute Nichtwiederholbarkeit < 0,05 %
- ▶ Großer Betriebstemperaturbereich -40 ... +85 °C
- ▶ Schiffszulassung DNV-GL für alle Varianten mit Stromausgang

Inhalt

Merkmale	1
Bestellangaben	2
Kabelsätze und Leitungsdosen	3
Technische Daten	4, 5
Elektrischer Anschluss	6
Geräteabmessungen	6

Bestellangaben

01	02	03	04	05	06
HM20	-	2X	/	-	-
				K35	-

01	Druckmessumformer	HM20
02	Geräteserie 20 bis 29 (20 bis 29: unveränderte Einbaumaße und Anschlussbelegungen)	2X
03	10 bar	10
	50 bar	50
	100 bar	100
	160 bar	160
	250 bar	250
	315 bar	315
	400 bar	400
	630 bar ¹⁾	630
04	Stromausgang 4 bis 20 mA ²⁾	C
	Spannungsausgang 0,1 bis 10 V	H
05	Gerätestecker, 4-polig, M12x1	K35
06	Ohne Drosselement	Ohne Bez.
	Drosselement (entspricht 0,3 mm Düse) ³⁾	N

¹⁾ Nur mit Drosselement verfügbar

²⁾ Mit Schiffszulassung DNV-GL

³⁾ Nur bei 250, 315, 400 und 630 bar-Ausführung verfügbar

Ersatz-Dichtring

Bezeichnung	Material-Nr.
Dichtring NBR	R900012467

Kabelsätze oder Leitungsdosen sind nicht im Lieferumfang enthalten; bitte separat bestellen

Kabelsätze und Leitungsdosen

Kabelsätze und Leitungsdosen

Technische Daten		Geräteabmessungen (in mm)	Bezeichnung	Material-Nr.
allgemein			4PM12 (L = 2 m)	R900773031
Strombelastbarkeit	4 A		4PM12 (L = 5 m)	R900779498
Temperaturbereich	-25 ... +85 °C			
Schutzart	IP 67 nach EN 60529			
Kabelsätze, geschirmt				
Kabeldurchmesser	5,9 mm			
Mantelmaterial	PUR-OB			
Leiterquerschnitt	4 x 0,34 mm ²			
Leitungsdosen				
Kabeldurchmesser	4 bis 6 mm		4PM12 (L = 2 m)	R900779504
Leiterquerschnitt	4 x 0,75 mm ²			4PM12 (L = 5 m)
Anschlussart	Schraubanschluss			
Anschlussbild Kabelsatz	Buchsenkontakte, Blick auf die Buchsen­seite		4PE11508	R900773042
			4PE11509	R900779509

Technische Daten

Eingangsgrößen									
Betriebsspannung	U_S	18 ... 36 VDC ¹⁾							
Restwelligkeit	U_{PP}	2,5 V (40 bis 400 Hz)							
Stromaufnahme	I_{max}	≤ 12 mA (bei Spannungsausgang)							
Schutzklasse		III							
Isolationswiderstand	R	>100 MΩ (500 VDC)							
Messbereich	p_N [bar]	10	50	100	160	250	315	400	630
Überlastsicherheit	p_{max} [bar]	25	100	200	320	500	630	800	1000
Berstdruck	p [bar]	200	200	400	640	1000	1260	1600	2520
Ausgangsgrößen									
Ausgangssignal und zulässige Bürde R_A	I_{Sig}	4 ... 20 mA $R_A = (U_S - 8,5 \text{ V}) / 0,0215 \text{ A}$ mit R_A in Ω und U_S in V							
	U_{Sig}	0,1 ... 10 V, $R_A > 2 \text{ k}\Omega$							
Einstellzeit (10 bis 90 %)	t	< 1 ms							
Genauigkeit (Kennlinienabweichung)		< bezogen auf den vollen Messbereich, einschließlich Nichtlinearität, 0,5 Hysterese, Nullpunkt- und Endwertabweichung (entspricht Mess-% abweichung nach IEC 61298-2)							
Temperaturkoeffizient (TK) für Nullpunkt und Spanne									
– im Nenntemperaturbereich		< 0,1 % / 10 K							
– außerhalb des Nenntemperaturbereichs		< 0,2 % / 10 K							
Hysterese		< 0,15 % ²⁾							
Nichtwiederholbarkeit		< 0,05 % ²⁾							
Langzeitdrift (1 Jahr) bei Referenzbedingungen		< 0,1 %							
Umgebungsbedingungen									
Nenntemperaturbereich	ϑ	–20 ... +80 °C							
Umgebungstemperaturbereich	ϑ	–40 ... +85 °C							
Lagertemperaturbereich	ϑ	–40 ... +100 °C							
Druckflüssigkeitstemperaturbereich	ϑ	–40 ... +90 °C							
Weitere Kenngrößen									
Druckanschluss ³⁾		G1/4 nach DIN 3852 Form E, Dichtring nach DIN 3869-14							
Gehäusewerkstoffe		V4A (1.4404), PEI, HNBR							
Drosselwerkstoff		1.4305							
Werkstoffe in Kontakt mit Medium		1.4542, 1.4305, NBR							
Drosselelement		Siehe Bestellangaben (Hochdynamische Effekte wie Druckspitzen oder Kavitation können in Hydrauliksystemen eine Schädigung der Messzelle verursachen. Bei diesen Anwendungen sind Geräte mit eingebautem Drosselelement [Ausführung "-N"] im Prozessanschluss zu verwenden) ⁴⁾							
Druckmedien		HL, HLP, HFC, Stickstoff ⁵⁾ , weitere auf Anfrage							
Anziehdrehmoment	Messbereiche < 400 bar	M_A	20 ... 25 Nm						
	Messbereiche ≥ 400 bar	M_A	25 ... 30 Nm						
Elektrischer Anschluss		4-poliger M12-Gerätestecker am Gehäuse ⁶⁾							
Schutzart nach EN 60529		IP65/IP67 mit korrekt montierter und verriegelter Leitungsdose							
Masse	m	0,06 kg							
Lebensdauer		60 Millionen Lastwechsel oder 60000 h							
Vibrationsbelastung:									
– Transportschock nach DIN EN 60068-2-27		15 g / 11 ms / 3 Achsen							
– Sinusprüfung nach DIN EN 60068-2-6		10 ... 2000 Hz / maximal 10 g / 10 Zyklen / 3 Achsen							
– Rauschprüfung nach DIN EN 60068-2-64		20 ... 2000 Hz / 14 g RMS / 42 g Peak / 24 h / 3 Achsen							

¹⁾ Bei cULus: max. 30 VDC zulässig

²⁾ Bezogen auf den Nenntemperaturbereich

³⁾ Auf sorgfältige Entlüftung muss geachtet werden

⁴⁾ Nur bei Geräteausführung mit Drossel

⁵⁾ Maximal 300 bar zulässig

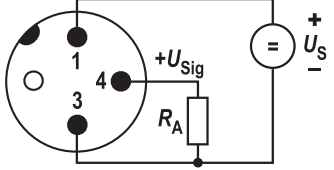
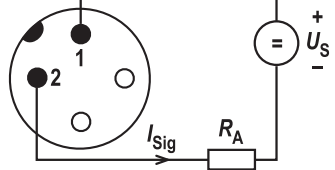
⁶⁾ Empfehlung: Verwendung von geschirmtem Anschlusskabel, siehe Kabelsätze und Leitungsdosen

Technische Daten

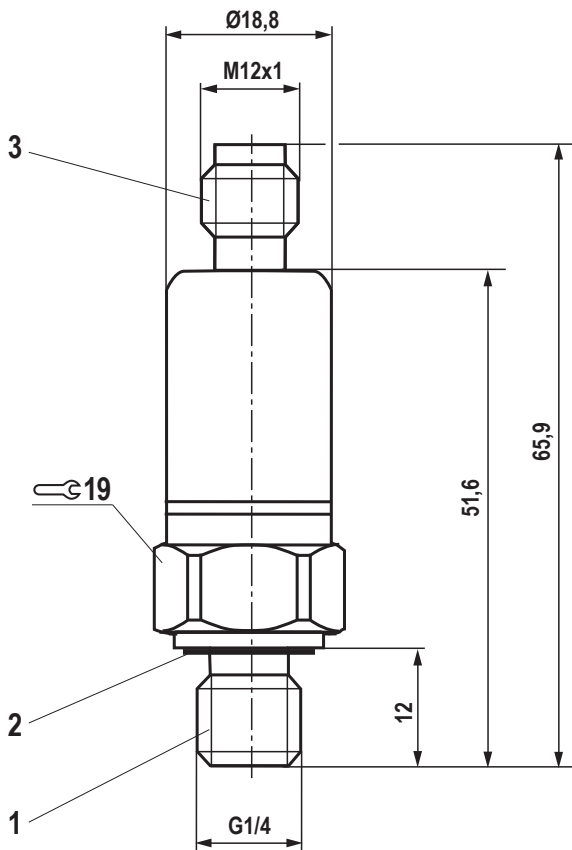
Elektromagnetische Verträglichkeit (EMV): EN 61000-6-2 / EN 61326-2-3 – EN 61000-4-2 ESD – EN 61000-4-3 HF gestrahlt – EN 61000-4-4 Burst – EN 61000-4-5 Surge – EN 61000-4-6 HF leitungsgebunden – EN 61000-4-8 Magnetfeld 50/60Hz – EN 61000-4-9 Magnetfeld gepulst EN 61000-6-3 / EN 61326-2-3 – EN 55016-2-1 Funkstörspannung – EN 55016-2-3 Funkstörfeldstärke	4 kV CD / 8 kV AD mit BWK B 10 V/m (80 ... 2700 MHz) mit BWK A 2 kV mit BWK B 1 kV / 42 Ohm mit BWK B 10 Veff (150 kHz ... 80 MHz) mit BWK A 100 A/m mit BWK A 1000 A/m mit BWK A 0,15 ... 30 MHz, Klasse A, EN 55022 30 ... 1000 MHz, Klasse B, EN 55022
Konformität	CE gemäß EMV-RL
Zulassungen	cULus listed Schiffszulassung DNV-GL (Bei Marineanwendungen im Geltungsbereich der Schiffszulassung ist ein zusätzlicher Surgeschutz erforderlich! Orientiert an der IACS-Unified Requirements E 10)

Elektrischer Anschluss

4-poliger M12-Gerätestecker, Blick auf Steckseite

Spannung		Strom (Zweileitersystem)	
	<p>Werte für U_S, R_A und U_{Sig} siehe Seite 3</p>		<p>Werte für U_S, R_A und I_{Sig} siehe Seite 3</p>

Geräteabmessungen (Maßangaben in mm)



- 1 Druckanschluss G1/4-Außengewinde
- 2 Dichtring
- 3 4-poliger M12-Gerätestecker

Bosch Rexroth AG
 Industrial Hydraulics
 Zum Eisengießer 1
 97816 Lohr am Main, Germany
 Telefon +49 (0) 93 52/40 30 20
 my.support@boschrexroth.de
 www.boschrexroth.de

© Alle Rechte Bosch Rexroth AG vorbehalten, auch bzgl. jeder Verfügung, Verwertung, Reproduktion, Bearbeitung, Weitergabe sowie für den Fall von Schutzrechtsanmeldungen.
 Die angegebenen Daten dienen allein der Produktbeschreibung. Eine Aussage über eine bestimmte Beschaffenheit oder eine Eignung für einen bestimmten Einsatzzweck kann aus unseren Angaben nicht abgeleitet werden. Die Angaben entbinden den Verwender nicht von eigenen Beurteilungen und Prüfungen. Es ist zu beachten, dass unsere Produkte einem natürlichen Verschleiß- und Alterungsprozess unterliegen.

Notizen

Bosch Rexroth AG
Industrial Hydraulics
Zum Eisengießer 1
97816 Lohr am Main, Germany
Telefon +49 (0) 93 52 / 40 30 20
my.support@boschrexroth.de
www.boschrexroth.de

© Alle Rechte Bosch Rexroth AG vorbehalten, auch bzgl. jeder Verfügung, Verwertung, Reproduktion, Bearbeitung, Weitergabe sowie für den Fall von Schutzrechtsanmeldungen.
Die angegebenen Daten dienen allein der Produktbeschreibung. Eine Aussage über eine bestimmte Beschaffenheit oder eine Eignung für einen bestimmten Einsatzzweck kann aus unseren Angaben nicht abgeleitet werden. Die Angaben entbinden den Verwender nicht von eigenen Beurteilungen und Prüfungen. Es ist zu beachten, dass unsere Produkte einem natürlichen Verschleiß- und Alterungsprozess unterliegen.

Notizen

Bosch Rexroth AG
Industrial Hydraulics
Zum Eisengießer 1
97816 Lohr am Main, Germany
Telefon +49 (0) 93 52/40 30 20
my.support@boschrexroth.de
www.boschrexroth.de

© Alle Rechte Bosch Rexroth AG vorbehalten, auch bzgl. jeder Verfügung, Verwertung, Reproduktion, Bearbeitung, Weitergabe sowie für den Fall von Schutzrechtsanmeldungen.
Die angegebenen Daten dienen allein der Produktbeschreibung. Eine Aussage über eine bestimmte Beschaffenheit oder eine Eignung für einen bestimmten Einsatzzweck kann aus unseren Angaben nicht abgeleitet werden. Die Angaben entbinden den Verwender nicht von eigenen Beurteilungen und Prüfungen.
Es ist zu beachten, dass unsere Produkte einem natürlichen Verschleiß- und Alterungsprozess unterliegen.