

Schwimmerschalter

mit zwei Schaltkontakten, zwei programmierbare Schalt-
ausgänge für Temperatur, alternativ einen programmier-
baren Schaltausgang und einen Analogausgang mit
Anzeige und Steuergerät

RD 50220/07.10

1/10

Ersetzt: 05.10

Typ ABZMS-40

Geräteserie 1X
Maximaler Betriebsdruck 1 bar



HAD 7707/09

Inhaltsübersicht

Inhalt	Seite
Merkmale	1
Bestellangaben	2
Vorzugstypen	3
Technische Daten	4 bis 5
Leitungsdosen	5
Geräteabmessungen	6
Kontaktbelegung	7
Funktion Niveauekontakte	8
Funktion Anzeige- und Steuergerät	8
Ersatzteile	8
Zuordnung zu Behältern	9
Montagehinweise	10
Normative Verweise	10

Merkmale

Schwimmerschalter sind Schaltgeräte, die durch einen von Flüssigkeit bewegten Schwimmer betätigt werden. Sie dienen zur Regelung von Füllständen in Behältern der Aggregate.

Die Schwimmerschalter ABZMS-40 erfassen Flüssigkeitshöhen in Behältern der Kleinaggregate Typ ABSKG... NG20, 40 und 60 nach Datenblatt RD 51013.

Die Schwimmerschalter haben zwei fest eingestellte Schaltkontakte für Niveau und zwei programmierbare Schaltausgänge für Temperatur.

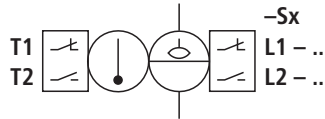
Alternativ:

Schwimmerschalter mit zwei fest eingestellten Schaltkontakten für Niveau, einen programmierbaren Schaltausgang für Temperatur und ein Analogausgang 4...20 mA.

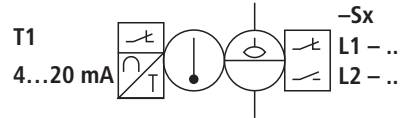
Informationen zu lieferbaren Ersatzteilen:
www.boschrexroth.com/spc

Symbol

Zwei Niveauekontakte fest eingestellt und zwei programmierbare Temperaturschaltausgänge



Zwei Niveauekontakte fest eingestellt, einen programmierbaren Temperaturschaltausgang und einen Analogausgang 4...20 mA



Bestellangaben

ABZM S -40-1X/ F S -T2-K24

Aggregat-Zubehör

Messgeräte = **ABZM**

Schwimmerschalter = **S**

Ausführung = **40**

Geräteserie 10 bis 19 (10 bis 19: unveränderte Einbau- und Anschlussmaße) = **1X**

Niveau

minimaler Kontakt

Schaltpunkt L1 in mm [inch] z.B. 120 mm [4.72]

Öffner = **F**

maximaler Kontakt

Schaltpunkt L2 in mm [inch] z.B. 50 mm [1.97]

Schließer = **S**

Elektrischer Anschluss ^{1) 2)}

K24 = Gerätestecker
4polig M12x1

Temperatur

T2 = Temperaturanzeige und zwei programmierbare Schaltausgänge

T1A = Temperaturanzeige, ein programmierbarer Schaltausgang und ein Analogausgang 4...20 mA

¹⁾ Leitungsdosen, separate Bestellung, siehe Seite 5

²⁾ Anschlussbelegung, siehe Seite 7

Bestellbeispiel:

- Schwimmerschalter mit Anschlussgewinde M20x1,5 mit zwei fest eingestellten Schaltkontakten.
- Schaltpunkt L1 = 120 mm Öffner.
- Schaltpunkt L2 = 50 mm Schließer.
- Temperaturanzeige und zwei programmierbare Schaltausgänge.
- Gerätestecker K24.

ABZMS-40-1X/120F050S-T2-K24, Material-Nr. **R901245523**

Vorzugstypen und Standardgeräte sind in der EPS (Standard Preisliste) ausgewiesen.

Vorzugstypen

Die Schaltpunkte der Schwimmerschalter sind abgestimmt auf die Kleinaggregate ABSKG... nach Datenblatt RD 51013.

Schwimmerschalter mit Min/Max-Schaltpunkten für Niveau, Temperaturanzeige und zwei programmierbare Temperatur-Schaltausgänge:

Auswahl für ABSKG	Schaltpunkt in mm [inch]		Typ	Material-Nummer
	L1	L2		
ABSKG 20...	120 [4.72]	50 [1.97]	ABZMS-40-1X/120F050S-T2 -K24	R901245523
ABSKG 40... und ABSKG 60...	165 [6.50]	85 [3.35]	ABZMS-40-1X/165F085S-T2 -K24	R901245524

Schwimmerschalter mit Min/Max-Schaltpunkten für Niveau, Temperaturanzeige, einem programmierbaren Temperatur-Schaltausgang sowie einem Temperatur-Analogausgang 4...20mA:

Auswahl für ABSKG	Schaltpunkt in mm [inch]		Typ	Material-Nummer
	L1	L2		
ABSKG 20...	120 [4.72]	50 [1.97]	ABZMS-40-1X/120F050S-T1A -K24	R901245527
ABSKG 40... und ABSKG 60...	165 [6.50]	85 [3.35]	ABZMS-40-1X/165F085S-T1A -K24	R901245528

Schwimmerschalter mit Min/Max-Vorwarnung-Schaltpunkten für Niveau, Temperaturanzeige und zwei programmierbare Temperatur-Schaltausgänge:

Auswahl für ABSKG	Schaltpunkt in mm [inch]		Typ	Material-Nummer
	L1	L2		
ABSKG 20...	120 [4.72]	90 [3.54]	ABZMS-40-1X/120F090S-T2 -K24	R901245525
ABSKG 40... und ABSKG 60...	165 [6.50]	135 [5.32]	ABZMS-40-1X/165F135S-T2 -K24	R901245526

Schwimmerschalter mit Min/Max-Vorwarnung-Schaltpunkten für Niveau, Temperaturanzeige, einem programmierbaren Temperatur-Schaltausgang sowie einem Temperatur-Analogausgang 4...20mA:

Auswahl für ABSKG	Schaltpunkt in mm [inch]		Typ	Material-Nummer
	L1	L2		
ABSKG 20...	120 [4.72]	90 [3.54]	ABZMS-40-1X/120F090S-T1A -K24	R901245529
ABSKG 40... und ABSKG 60...	165 [6.50]	135 [5.32]	ABZMS-40-1X/165F135S-T1A -K24	R901245530

Technische Daten

allgemein		
Medientemperaturbereich	°C [°F]	-20 bis +80 [-4 bis +176]
Einbaulage		senkrecht ±10 °
Umgebungstemperaturbereich	°C [°F]	-20 bis +70 [-4 bis +158]
Werkstoff	- Rohr	CU-Legierung
	- Schwimmer	PU-Hartschaum
	- Anschlussgehäuse	Alu eloxiert
Dichtungswerkstoff		NBR-Dichtungen
Maximaler Schaltpunkt L1	mm [inch]	450 [19.68]
Masse bei L1 = 300 mm	kg [lbs]	0,16 [0.35]

hydraulisch			
Maximaler Betriebsdruck	bar [psi]	1 [14.5]	
Druckflüssigkeit			
- Dichte	g/cm ³	> 0,8	
- Beständigkeit			
• Mineralöle	Mineralöl	HLP	nach DIN 51524
• Schwer entflammbare Druckflüssigkeiten	Emulsionen	HFA-E	nach DIN 24320
	wässrige Lösungen	HFC	nach VDMA 24317
	Phosphorsäure Ester	HFD-R	
	organische Ester	HFD-U	
• Biologisch schnell abbaubare Druckflüssigkeiten	Triglyzeride (Rapsöl)	HETG	nach VDMA 24568
	Synthetische Ester	HEES	
	Polyglykole	HEPG	
			beständig
			nicht be- ständig
			beständig
			nicht be- ständig

elektrisch	
Schutzart nach DIN EN 60529	IP 65
Steckverbindung	4-polig M12x1 (Werkstoff: Metall) (K24)

Reedkontakte der Schwimmerschalter		
Schaltspannungsbereich	VDC	10 bis 50
Max. Schaltstrom	A	0,5
Max. Schaltleistung	W/VA	5/5

Anzeige- und Steuergerät		
Versorgungsspannung	VDC	10 bis 32
Anzeigebereich	°C [°F]	-20 bis +120 [-4 bis +248]
Alarminstellbereich: - Temperatur	°C [°F]	0 bis 100 [32 bis 212]
Gehäuseausführung		PA, IP65 (antistatisch)
Anzeige		4 – Stellen, Siebensegment LED-Anzeige
Einschaltstromaufnahme		ca. 100 mA über 100 ms
Stromaufnahme im Betrieb		ca. 50 mA bei UB 24 V
Bedienung		3 Tasten
Temperatursensor		PT100 Klasse B; DIN EN 60751
Genauigkeit		1 % vom Messbereichsendwert

Technische Daten

Ausführung T2

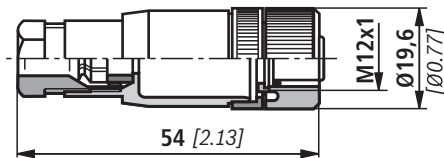
Schaltpunkt		2 programmierbare Schaltausgänge (für Temperatur)
Max. Schaltstrom	A	0,5

Ausführung T1A

Schaltpunkt		1 programmierbarer Schaltausgang (für Temperatur)
Max. Schaltstrom	A	0,5
Ausgangssignal	mA	4...20 (alternativ 0...10, 2...10 oder 0...5 V einstellbar)
Temperaturmessbereich	°C [°F]	0...100 [32...212]
Max. Bürde	Ω	(UB-10) / 0,02 A

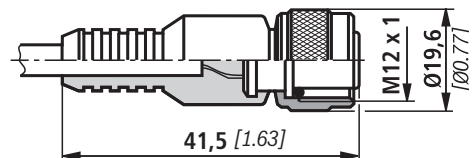
Leitungsdosen (Maßangaben in mm [*inch*]) – Ausführliche Information siehe RD 08006

Leitungsdose für Gerätestecker K24



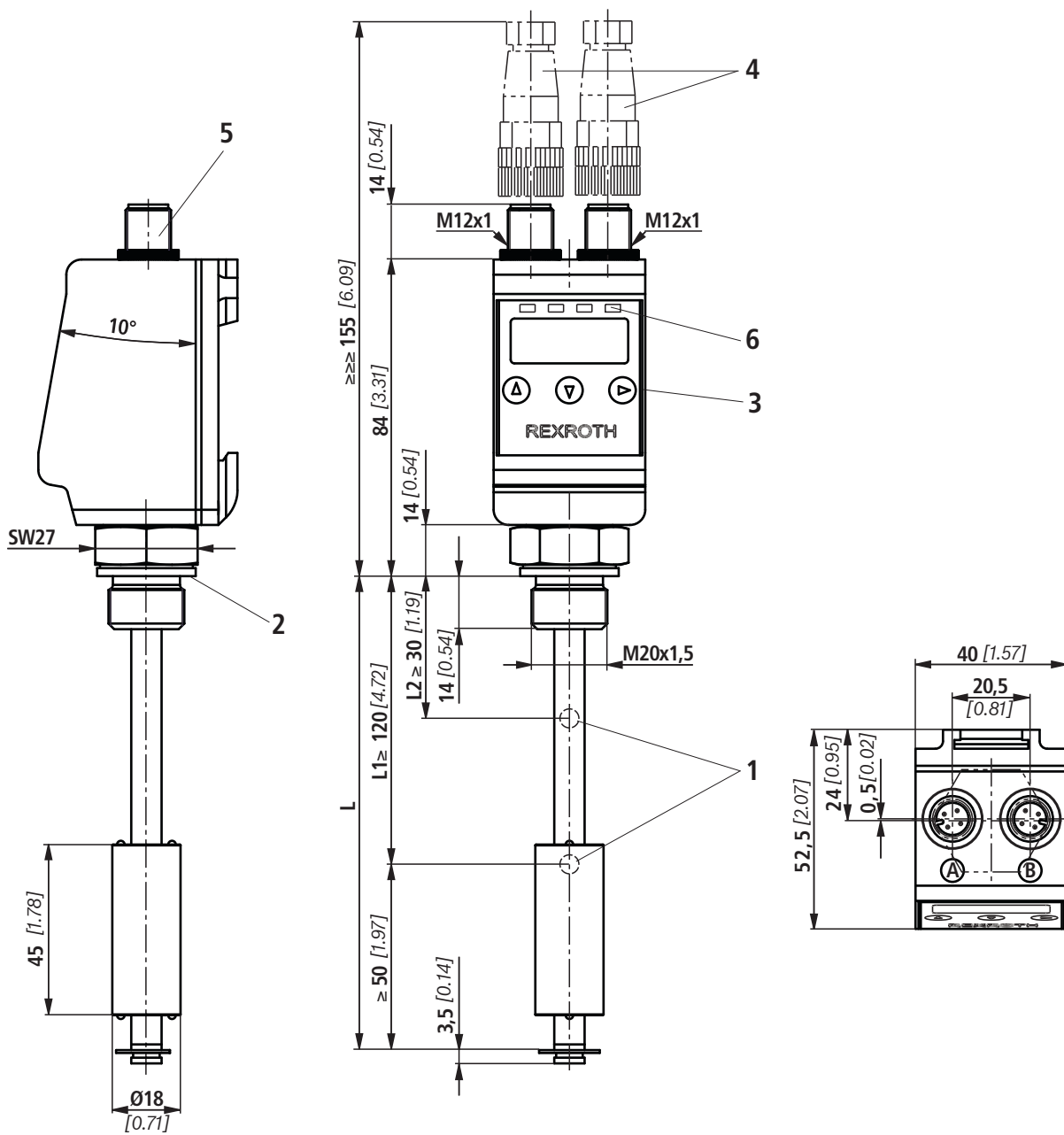
Benennung	Material-Nr.
LEITUNGSDOSE 4P Z24 SPEZ	R900031155

Leitungsdose für Gerätestecker K24 mit angespritztem PVC-Kabel, 3 m lang



Benennung	Material-Nr.
LEITUNGSDOSE 4P Z24M12X1 +3MSPEZ	R900064381

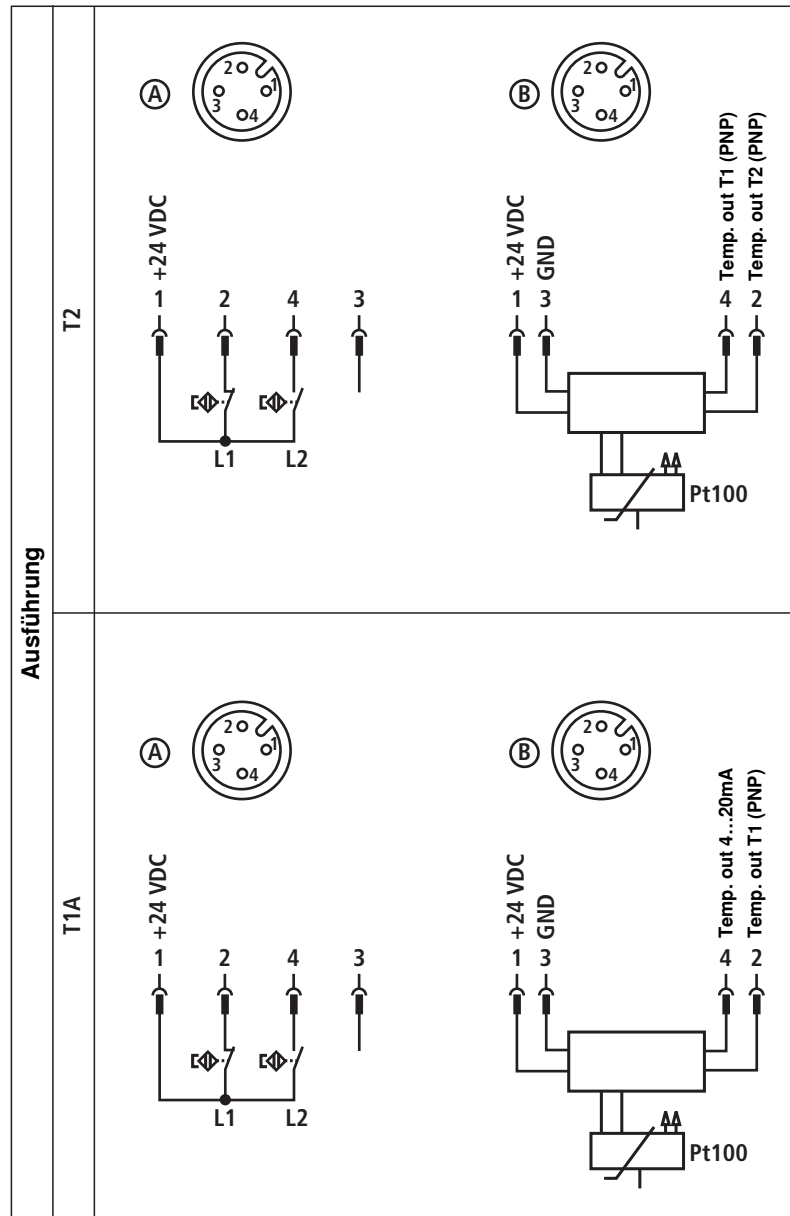
Geräteabmessungen (Maßangaben in mm [inch])



- 1 Schaltpunkte
- 2 Profil-Dichtung M20x1,5, siehe Seite 8
- 3 Typschild
- 4 Leitungsdose für Steckverbindungen K24 (M12x1), siehe Seite 5
- 5 Gerätestecker K24, 4polig M12x1
- 6 LEDs zur Anzeige von Alarmschaltpunkten

Kontaktbelegung

Schaltfunktion Steckverbindung M12x1 (K24)



Funktion Niveauekontakte

Erreicht der Schwimmer bei sinkendem Ölspiegel die Schaltpunkte, werden die Kontakte magnetisch betätigt. Die Schaltungen der Kontakte werden solange beibehalten, bis der Schwimmer durch steigenden Ölspiegel die Schaltpunkte

wieder überfährt. Schaltpunkt L1 ist als Kontaktfunktion Öffner bei min. und Schaltpunkt L2 als Kontaktfunktion Schließer bei max. Niveau eingestellt.

Funktion Anzeige- und Steuergerät

Das mikroprozessorgesteuerte Anzeige- und Steuergerät verarbeitet das analoge Eingangssignal für die Auswertung der Temperaturkontrolle. Die Temperatureinstellungen sind am Steuergerät in einer einfachen Menüführung mit Drucktasten möglich und am LED-Display ablesbar.

Das Anzeige- und Steuergerät verfügt über eine vierstellige rote Siebensegment LED-Anzeige und 3 Drucktasten für die Bedienung, sowie bis zu 4 in die Frontplatte integrierte LEDs zur Anzeige von Alarmzuständen.

Weiterhin verfügt das Gerät über zwei frei einstellbare PNP-Schaltausgänge zzgl. der einstellbaren Rückschaltpunkte. Ein PNP-Ausgang kann als Frequenzausgang programmiert werden. Alternativ einen frei programmierbaren PNP-Schaltausgang und einen 4...20 mA Ausgang zur kontinuierlichen Messung der Temperatur. Die Schaltzustände werden im Display angezeigt.

Der Ausgang 4...20 mA kann wahlweise auf 0...10 V, 2...10 V oder 0...5 V umgestellt werden.

In der Anzeige wird je nach Einstellung der gemessenen Temperatur die gewünschte Einheit (°C, °F) angezeigt. Standardmäßig ist die Anzeige der Temperatur in °C eingestellt.

Während der Einstellung bzw. Programmierung der entsprechenden Prozessparameter werden im Display die Parameterwerte bzw. die dazu gehörenden Menüpunkte angezeigt.

Alle Eingabewerte werden bei Ausfall der Energieversorgung gespeichert, die Max/Min-Werte lassen sich bei Bedarf aus einem permanenten Speicher abrufen.

Parametrierung

Die Menüführung ist in Anlehnung an das VDMA-Einheitsblatt für Fluidsensoren 24574-1.

Das Bedienmenü ist hierarchisch als Baumstruktur ausgeführt.

Das heißt, dass häufig benutzte Funktionen und Einstellpunkte sehr schnell zu erreichen und selten benutzte Menüpunkte in einem Untermenü zu finden sind.

Über die ▲ und ▼ Tasten wird der entsprechende Parameter eingestellt bzw. der nächste Menüpunkt angezeigt.

Über die Taste ► wird der angewählte Menüpunkt ausgewählt bzw. der eingestellte Parameter übernommen und abgespeichert.

Der Parameter kann sowohl ein Zahlenwert sein als auch eine Auswahl von Funktionen (z.B. NO [Ausgang als Schließer], NC [Ausgang als Öffner] oder i1 [Analogausgang 4...20 mA]).

Nach dem Bestätigen eines Parameters oder einer Funktionsauswahl mittels der ► Taste schaltet die Anzeige wieder auf den aktuellen Menüpunkt zurück. Dann kann über ▲ und ▼ der nächste Menüpunkt angezeigt und wieder über ► ausgewählt werden.

Ersatzteile

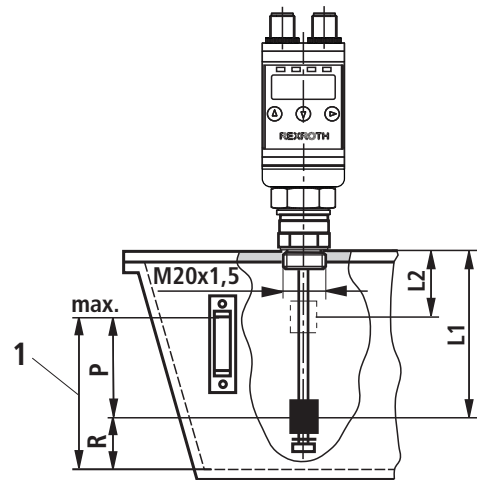
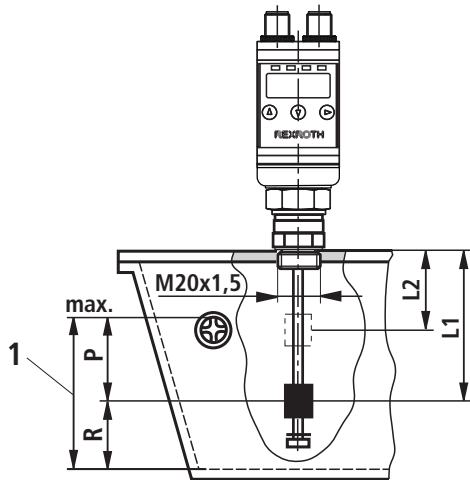
- Bei Ersatzbestellungen des Schwimmerschalters ist die vollständige Typenbezeichnung anzugeben.
- Profildichtung M20 x 1,5 NBR, Material-Nr. **R900012471**

Zuordnung zu Behälter

Schwimmerschalter mit Min/Max-Schaltpunkten

Behälter NG 20

Behälter NG 40 und 60



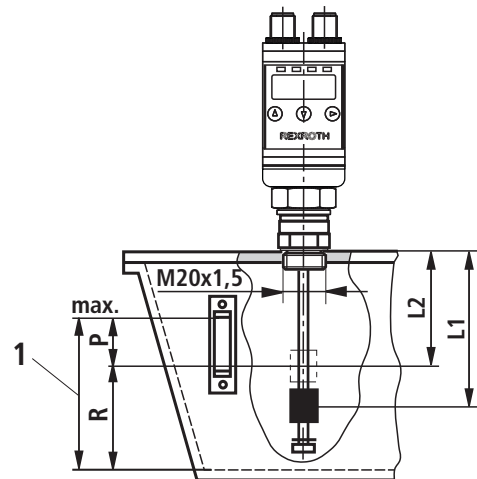
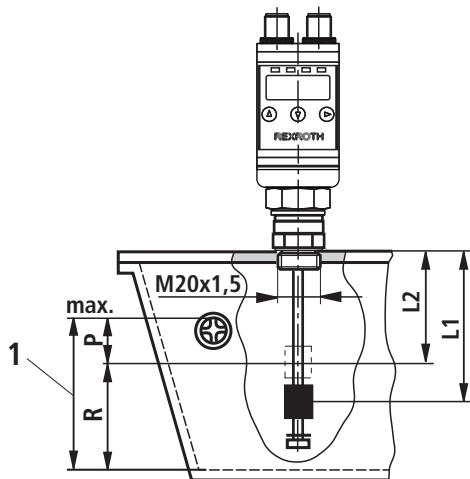
1 maximaler Ölstand

Schwimmerschalter ABZMS-40-1X/...	Behältergröße (RD 51013) NG	Max. Ölvolume in Liter [US gal]	Pendel- volumen P in Liter [US gal]	Rest- volumen R in Liter [US gal]	Schalt- punkt L1 in mm [inch]	Schalt- punkt L2 in mm [inch]
120F050S-K24	20	18,0 [4.76]	6,8 [1.8]	11,2 [2.96]	120 [4.72]	50 [1.97]
165F085S-K24	40	33,0 [8.72]	12,2 [3.22]	20,8 [5.49]	165 [6.50]	85 [3.35]
165F085S-K24	60	54,0 [14.27]	17,0 [4.5]	37,0 [9.77]	165 [6.50]	85 [3.35]

Schwimmerschalter mit Min-Vorwarnungs-Schaltpunkten

Behälter NG 20

Behälter NG 40 und 60



1 maximaler Ölstand

Schwimmerschalter ABZMS-40-1X/...	Behältergröße (RD 51013) NG	Max. Ölvolume in Liter [US gal]	Pendel- volumen P in Liter [US gal]	Rest- volumen R in Liter [US gal]	Schalt- punkt L1 in mm [inch]	Schalt- punkt L2 in mm [inch]
120F090S-K24	20	18,0 [4.76]	4,0 [1.06]	14,0 [3.7]	120 [4.72]	90 [3.54]
165F135S-K24	40	33,0 [8.72]	8,0 [2.11]	25,0 [6.6]	165 [6.50]	135 [5.32]
165F135S-K24	60	54,0 [14.27]	11,0 [2.91]	43,0 [11.34]	165 [6.50]	135 [5.32]

Montagehinweise

- Senkrechter Einbau nach technischen Daten Seite 4
- Strömungen vermeiden
- Schalter keinen starken Stößen und Biegungen aussetzen
- Äußere Magnetfelder vermeiden. Die Funktion der Reedkontakte kann dadurch gestört werden.

Elektrische Anschlüsse:

- Elektrische Anschlüsse dürfen nur vom Fachpersonal ausgeführt werden
- Rundsteckverbinder M12x1 nach Anschluss festschrauben
- Rundsteckverbinder M12x1 nur im spannungsfreien Zustand stecken
- Kontakte nicht überlasten (siehe technische Daten Seite 4)
- Anzugsdrehmoment des Einschraubzapfens 25 Nm
- **Bei induktiver Belastung eine Schutzbeschaltung vorsehen!**

Verwendung in explosionsgefährdeten Bereichen nach Richtlinie 94/9/EG (ATEX)

Die Schwimmerschalter nach ABZMS-40 sind nicht für die Verwendung in explosionsgefährdeten Bereichen geeignet.

Normative Verweisung

RD 08006

Leitungsdoosen zur Ansteuerung von elektrisch betätigten Ventilen und Sensoren

RD 51013

Modulare Standardaggregate

DIN 24320

Schwerentflammbare Flüssigkeiten – Druck-Flüssigkeiten der Kategorien HFAE und HFAS – Eigenschaften und Anforderungen

DIN 51524

Druckflüssigkeiten; Hydrauliköle

DIN EN 60751

Industrielle Platin-Widerstandsthermometer und Platin-Temperatursensoren (IEC 60751:2008)

DIN EN 60529

Schutzarten durch Gehäuse

VDMA 24317

Fluidtechnik – Schwerentflammbare Flüssigkeiten – Technische Mindestanforderungen

VDMA 24568

Fluidtechnik – Biologisch schnell abbaubare Flüssigkeiten – Technische Mindestanforderungen

VDMA 24574-1

Fluidtechnik – Begriffe, Menüführung und elektrischer Anschluss für Fluidsensorik

Bosch Rexroth AG
Hydraulics
Zum Eisengießer 1
97816 Lohr am Main, Germany
Telefon +49 (0) 93 52 / 18-0
Telefax +49 (0) 93 52 / 18-23 58
documentation@boschrexroth.de
www.boschrexroth.de

© Alle Rechte bei Bosch Rexroth AG, auch für den Fall von Schutzrechtsanmeldungen. Jede Verfügungsbefugnis, wie Kopier- und Weitergaberecht, bei uns.
Die angegebenen Daten dienen allein der Produktbeschreibung. Eine Aussage über eine bestimmte Beschaffenheit oder eine Eignung für einen bestimmten Einsatzzweck kann aus unseren Angaben nicht abgeleitet werden. Die Angaben entbinden den Verwender nicht von eigenen Beurteilungen und Prüfungen. Es ist zu beachten, dass unsere Produkte einem natürlichen Verschleiß- und Alterungsprozess unterliegen.