

Belüftungsfilter

RD 51414/02.09
Ersetzt: 08.08

1/6

Typ BF 7 SL...; BS 7 SL...; BE 7 SL...; B 7 SL

Nenngröße: BF 7 SL 45/21, 90, 130;
BS 7 SL 45/21, 90, 130;
BE 7 SL 45/21;
B 7 SL 45/21
Anschluss bis DN 32
Betriebstemperatur -20 °C bis +100 °C



H7612

Inhaltsübersicht

| Inhalt | Seite |
|--|-------|
| Anwendung | 1 |
| Aufbau, Wartungsintervalle und Ersatzteile | 2 |
| Geräteabmessungen | 3 |
| Bestellangaben | 4 |
| Kennlinien | 5 |

Anwendung

- Filtration und Entfeuchtung der Ansaugluft von Industrieanlagen.
- Verhinderung von Initialschäden bei Pumpen, Lagern und Anlagenkomponenten.

Aufbau

BF 7 SL..., BS 7 SL...:

Belüftungsfiter mit abschraubbarer Wechselfilterpatrone und innen liegendem sterngefaltetem Filterelement aus Filterpapier P oder Microglas H10XL.

Ausführung mit Flanschanschluss (BF 7 SL...) bzw. Schweißstutzen (BS 7 SL...).

B 7 SL..., BE 7 SL...:

Belüftungsfiter mit abschraubbarer Wechselfilterpatrone und innen liegendem sterngefaltetem Filterelement aus Filterpapier P oder Microglas H10XL.

Anschlussmöglichkeit für eine Verschmutzungsanzeige (B 7 SL) und/oder Anbau eines Einfüllfilters (Siebkorb 500 µm). Werkstoffe siehe Ersatzteilliste.

Wartungsintervalle

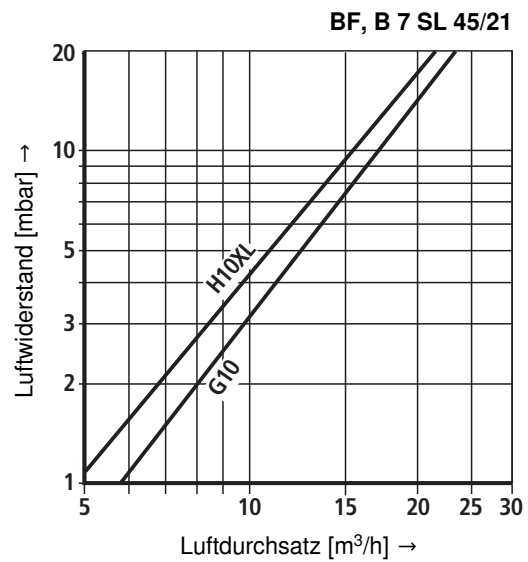
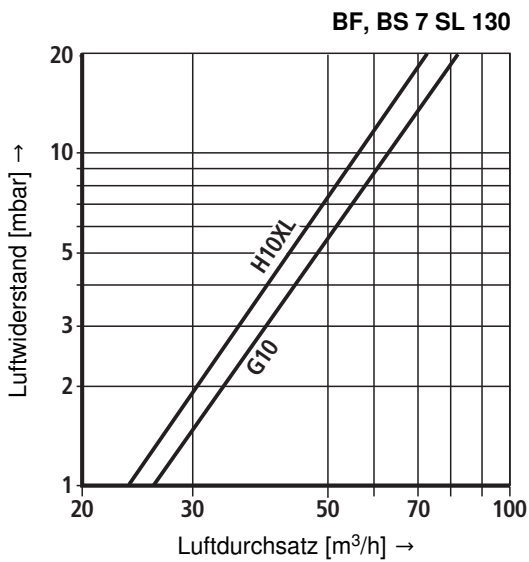
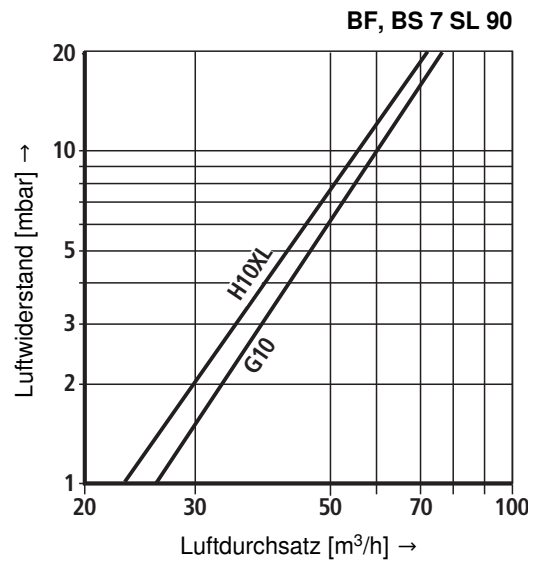
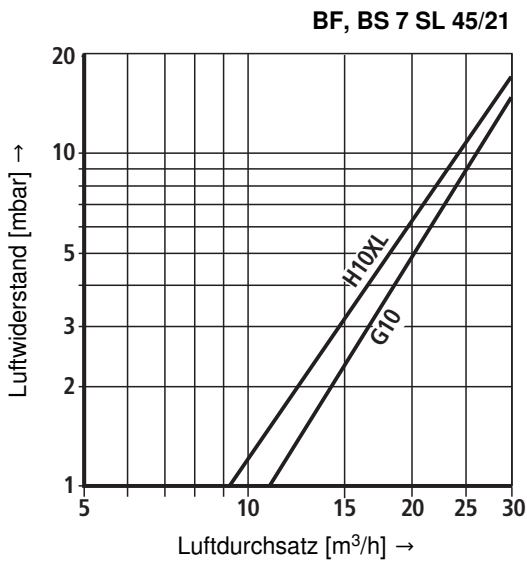
| Filter-Anwendungsbereich | Umgebungsbedingungen mittlerer Staubgehalt | Wartungsintervall |
|--------------------------|---|-------------------|
| Allg. Maschinenbau | 9...25 mg/m ³ | 4000 h |
| Schwerindustrie | 50...80 mg/m ³ | 3000 h |
| Mobilhydraulik | 30...100 mg/m ³ | 3000 h |

Ersatzteile

| Baugröße | | | | BF 7 SL 45/21 | BF 7 SL 90 u. 130, BS 7 SL 45/21, BS 7 SL 90 u. 130, B 7 SL 45/21 | BE 7 SL 45/21 |
|----------|-------|-------------------|---------------------|--|--|---|
| Pos. | Stück | Benennung | Werkstoff | Bestellbezeichnung „Filterpatrone“ angeben | | |
| 1 | 1 | Filterpatrone | diverse | Bestellbezeichnung „Filterpatrone“ angeben | | |
| 2 | 1 | Dichtring | Fiber | Bestellbezeichnung „Filter“ angeben | | |
| 3 | 1 | Dichtung | Klingersil C4400 | - | Bestellbezeichnung „Filter“ angeben | - |
| | 2 | | | | - | Bestellbezeichnung „Filter“ angeben |
| | 1 | | NBR | Bestellbezeichnung „Filter“ angeben | - | - |
| 4 | 1 | Einfüllsieb | St | - | | Teile Nr. 5379 |
| 5 | 1 | Dichtung | Cu | | | Bestellbezeichnung „Filter“ angeben |
| 6 | 1 | Senk- schraube | 4.8 | | | Teile Nr. 4285 |

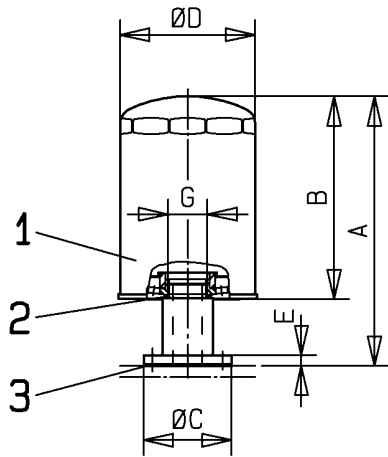
Alle Teile-Nr. BRFS spezifisch.

Kennlinien (gemessen bei Prüftemperatur = 20 °C)

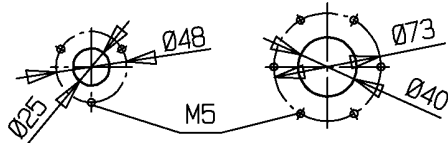


Geräteabmessungen (Maßangaben in mm)

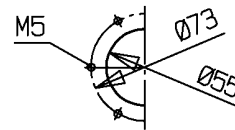
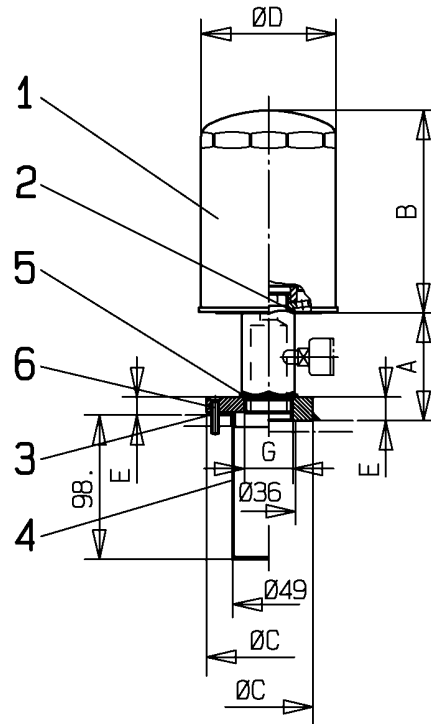
BF 7 SL 45/21
BF 7 SL 90
BF 7 SL 130



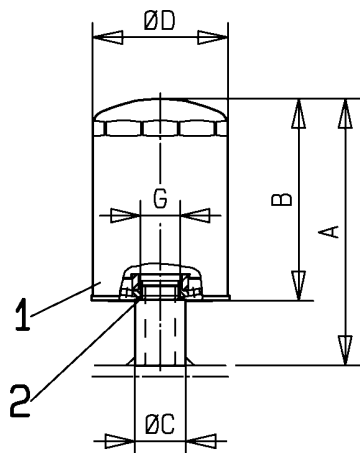
BF 7 SL 45/21
BF 7 SL 90
BF 7 SL 130



BE 7 SL 45/21
B 7 SL 45/21



BS 7 SL 45/21
BS 7 SL 90
BS 7 SL 130



| Baugröße | Gewicht in kg | A | B | Ø C | Ø D | E | G |
|---------------|---------------|-----|-----|-----|-----|------|---------|
| BF 7 SL 45/21 | 0,8 | 189 | 146 | 60 | 92 | 7 | G 3/4 |
| BF 7 SL 90 | 1,4 | 231 | 183 | 85 | 128 | 9,5 | G 1 1/4 |
| BF 7 SL 130 | 1,5 | 279 | 231 | | | | |
| BS 7 SL 45/21 | 0,7 | 189 | 146 | 35 | 92 | - | G 3/4 |
| BS 7 SL 90 | 1,3 | 231 | 183 | 50 | 128 | | G 1 1/4 |
| BS 7 SL 130 | 1,4 | 279 | 231 | | | | |
| BE 7 SL 45/21 | 1,3 | 67 | 146 | 85 | 92 | 11,5 | G 1 |
| B 7 SL 45/21 | 1,2 | 73 | | 60 | | 16 | |

Notizen

Bosch Rexroth Filtration Systems GmbH
Hardtwaldstraße 43, 68775 Ketsch, Germany
Postfach 1120, 68768 Ketsch, Germany
Telefon +49 (0) 62 02 / 6 03-0
Telefax +49 (0) 62 02 / 6 03-1 99
brfs-support@boschrexroth.de
www.eppensteiner.de

© Alle Rechte bei Bosch Rexroth AG, auch für den Fall von Schutzrechtsanmeldungen. Jede Verfügungsbefugnis, wie Kopier- und Weitergaberecht, bei uns.

Die angegebenen Daten dienen allein der Produktbeschreibung. Eine Aussage über eine bestimmte Beschaffenheit oder eine Eignung für einen bestimmten Einsatzzweck kann aus unseren Angaben nicht abgeleitet werden. Die Angaben entbinden den Verwender nicht von eigenen Beurteilungen und Prüfungen. Es ist zu beachten, dass unsere Produkte einem natürlichen Verschleiß- und Alterungsprozess unterliegen.