

Belüftungsfilter

RD 51413/02.09
Ersetzt: 08.08

1/6

Typ FEF 0, FEF 1; BFS 7..., BFS 20...

Nenngröße: 0 und 1; 7 und 20
Anschluss bis DN 55
Betriebstemperatur -20 °C bis +100 °C



H7625

Inhaltsübersicht

Inhalt	Seite
Anwendung	1
Aufbau, Wartungsintervalle und Ersatzteile	2
Geräteabmessungen	3, 4
Bestellangaben	3, 4
Kennlinien	5

Anwendung

- Filtration und Entfeuchtung der Ansaugluft von Industrieanlagen.
- Verhinderung von Initialschäden bei Pumpen, Lagern und Anlagenkomponenten.

Aufbau

FEF 0, FEF 1:

Kombination aus anflanschbarem Einfüllfilter (Siebkorb 500 µm) und über Bajonettverschluss abnehmbare Kappe als Belüfter mit innen liegendem Filterelement 40 µm. Das Filterelement muss mit der Kappe getauscht werden. Die Belüfterkappe ist mit einer Kette gegen Verlust gesichert. Werkstoffe siehe Ersatzteilliste.

BFS 7..., BFS 20...:

Kompaktes Gehäuse für Be- und Entlüftung mit sterngefaltetem Filterelement aus Papier. Werkstoffe siehe Ersatzteilliste.

Wartungsintervalle

Filter-Anwendungsbereich	Umgebungsbedingungen mittlerer Staubgehalt	Wartungsintervall
Allg. Maschinenbau	9...25 mg/m ³	4000 h
Schwerindustrie	50...80 mg/m ³	3000 h
Mobilhydraulik	30...100 mg/m ³	3000 h

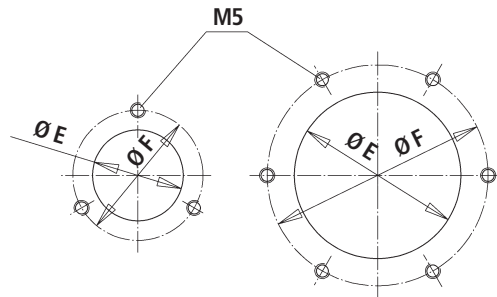
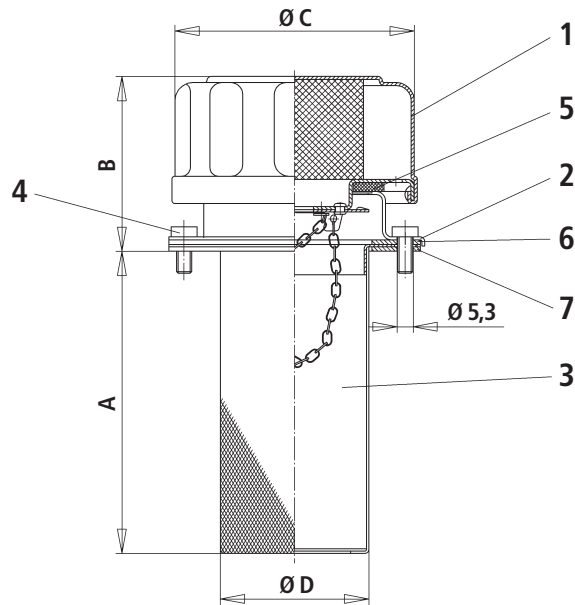
Ersatzteile

Baugröße				FEF 1	FEF 0
Pos.	Stück	Benennung	Werkstoff		
1	1	Deckel	diverse	Bestellbezeichnung „Filter“ angeben	—
2	1	Flansch	St		
3	1	Einfüllsieb	St		
4	6	Zylinderschraube	5	Teile-Nr. 5770	
5	1	Dichtung	NBR	Bestellbezeichnung „Filter“ angeben	
6	1	Dichtung	Fiber		
7	1	Dichtung	Fiber		

Alle Teile-Nr. BRFS spezifisch.

Baugröße				BFS 7	BFS 20
Pos.	Stück	Benennung	Werkstoff		
10	1	Dichtung	Fiber	Bestellbezeichnung „Filter“ angeben	

Geräteabmessungen FEF 0 und FEF 1 (Maßangaben in mm)



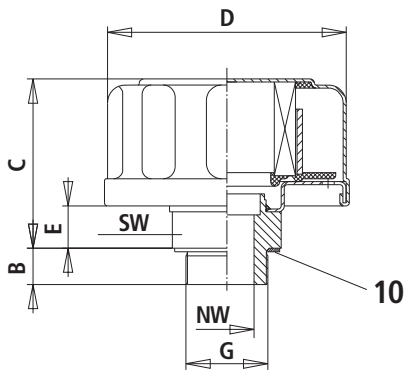
Bohrbild FEF 0 Bohrbild FEF 1
abschließbar auf Anfrage

	FEF 0	FEF 1
A	64	98
B	38	58
Ø C	48	81
Ø D	27	49
Ø E	30	55
Ø F	41	73

Bestellangaben FEF 0 und FEF 1

		FEF	-	F	0	0			
Bauart Einfüll- und Belüftungsfiler	= FEF					Ergänzende Angaben ohne			
Nenngröße	= 0 = 1					0 = Werkstoff Standard			
Filterfeinheit in µm nominell Papier, nicht reinigbar P10, P25	= P...					F = Dichtung Fiber (Serie)			
absolut (ISO 16889) Microglas, nicht reinigbar H10XL	= H10XL								
		Bestellbeispiel: FEF 0 P10-F00							

Geräteabmessungen BFS 7... und BFS 20... (Maßangaben in mm)

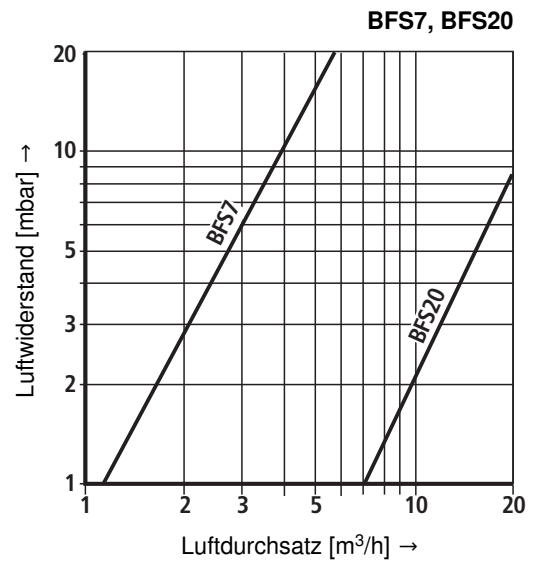
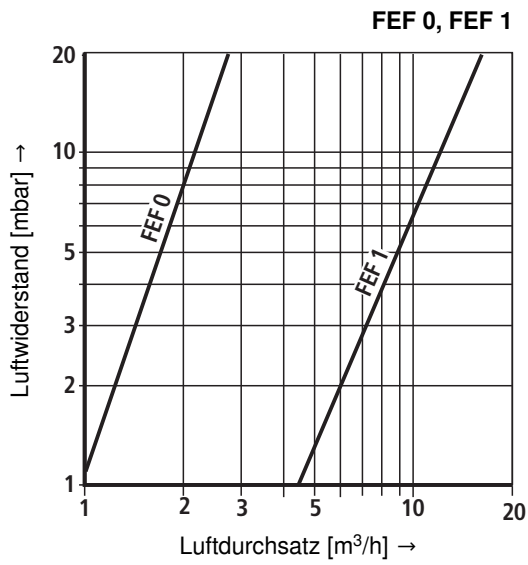


	BFS 7	BFS 20
Gewicht in kg	0,03	0,3
B	11	12
C	41	56
D	Ø 46	Ø 81
E	6	14
G	G1/4	G3/4
SW	17	32
NW	Ø 7	Ø 18

Bestellangaben BFS 7... und BFS 20...

BFS		F		0		0	
Bauart Belüftungsfiter mit Filterelement	= BFS						
Nenngröße	= 7 = 20						Ergänzende Angaben ohne
Filterfeinheit in µm nominell Papier, nicht reinigbar P5, P10, P25	= P...						Werkstoff Standard
absolut (ISO 16889) Microglas, nicht reinigbar H10XL	= H10XL						Dichtung Fiber (Serie)

Bestellbeispiel:
BFS 7 P10-F00

Kennlinien (gemessen bei Prüftemperatur = 20 °C, Filtermaterial P10)

Notizen

Bosch Rexroth Filtration Systems GmbH
Hardtwaldstraße 43, 68775 Ketsch, Germany
Postfach 1120, 68768 Ketsch, Germany
Telefon +49 (0) 62 02 / 6 03-0
Telefax +49 (0) 62 02 / 6 03-1 99
brfs-support@boschrexroth.de
www.eppensteiner.de

© Alle Rechte bei Bosch Rexroth AG, auch für den Fall von Schutzrechtsanmeldungen. Jede Verfügungsbefugnis, wie Kopier- und Weitergaberecht, bei uns.

Die angegebenen Daten dienen allein der Produktbeschreibung. Eine Aussage über eine bestimmte Beschaffenheit oder eine Eignung für einen bestimmten Einsatzzweck kann aus unseren Angaben nicht abgeleitet werden. Die Angaben entbinden den Verwender nicht von eigenen Beurteilungen und Prüfungen. Es ist zu beachten, dass unsere Produkte einem natürlichen Verschleiß- und Alterungsprozess unterliegen.