



Industriefilter · Hydrospeicher

Edelstahl-Leitungsfilter

40/100 EL 0004-0045

450 EL 0004-0145



Baureihe für
ein großes Spektrum von
Druckbereichen,
Temperaturen,
Filtrationsanwendungen

Betriebsdruck 40, 100, 450 bar
Anschluss bis SAE 2"



Mit Sicherheit Qualität!

Leitungsfilter

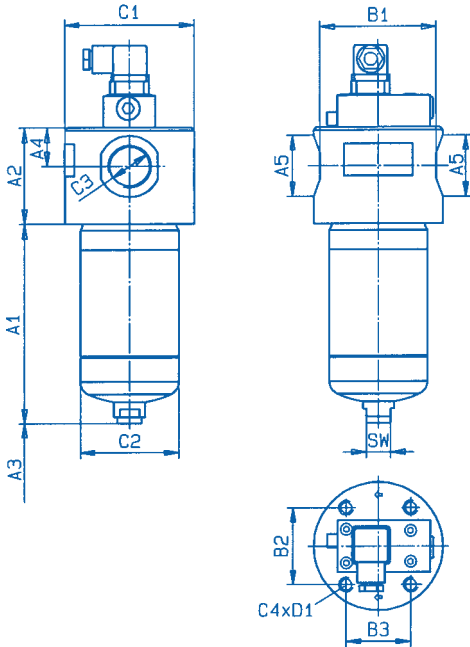
40/100 EL 0004-0045

Betriebsdruck: 40/100 bar

Betriebstemperatur: -10 bis +100°C

Anschluss bis G 1½

Abmessungen



Typ	Inhalt in l	Gewicht in kg ¹⁾ 40/100	A1	A2	A3 ²⁾
40/100 EL 0004	0,3	3	113	60	80
40/100 EL 0008	0,6	3,3	190		
40/100 EL 0014	0,8	5/5,3	155		
40/100 EL 0015	1	5,4/5,7	205	75	80
40/100 EL 0018	1,3	5,8/6,2	255		
40/100 EL 0020	1,9	11/11,7	188	105	80
40/100 EL 0030	2,7	11,8/17,7	278		
40/100 EL 0045	3,8	13,2/15	428		

Typ	A4	A5	B1	B2	B3
40/100 EL 0004	25	Ø28	75	50	40
40/100 EL 0008					
40/100 EL 0014					
40/100 EL 0015	30	Ø48	90	60	50
40/100 EL 0018					
40/100 EL 0020	40	Ø64	118	80	60
40/100 EL 0030					
40/100 EL 0045					

Typ	C1	C2	C3 Anschluss RO	SW
40/100 EL 0004	Ø80	Ø60,3	G ½	19
40/100 EL 0008				
40/100 EL 0014				
40/100 EL 0015	Ø100	Ø76,1	G 1	19
40/100 EL 0018				
40/100 EL 0020	Ø130	Ø101,6	G 1½	19
40/100 EL 0030				
40/100 EL 0045				

¹⁾ = Gewicht inkl. Standard-Filterelement und Wartungsanzeiger

²⁾ = Ausbaumaß für Filterelementwechsel

Anwendung

Filtration von Ölen, Wasser, wässrigen Lösungen, aggressiven chemischen Medien und Gasen. Direkter Einbau in Rohrleitungen.

Direkter Verschleißschutz nachgeschalteter Komponenten und Systeme.

Aufbau und Zubehör

Hochleistungsfilter in Edelstahlausführung (1.4571). Strömungsoptimiert. Optional mit Bypassventil und Wartungsanzeiger.



40/100 EL ...



450 EL ...

Filterelemente

Sterngefaltete Filterelemente mit optimierter Faltendichte und in verschiedenen Filtermaterialien.

Weitere detaillierte Informationen enthält unser Prospekt „Filterelemente“.

Optimale Filterauslegung über unser Computerprogramm „EPE-Filterselect“.

Vorteile

Vorteil 1

Eine Baureihe für ein großes Spektrum von **Druckbereichen, Durchflussmengen, Temperaturen und Filtrationsanwendungen**.

Vorteil für den Betreiber

Höhere **Betriebsicherheit**; nur **eine Filterbauart** muss vom Personal bedient werden.

Vorteil 2

Für die **Konstruktion der Anlage**: Bei gleicher Durchflussmenge in **allen Druckbereichen gleicher Anschluss**.

Vorteil für den Betreiber

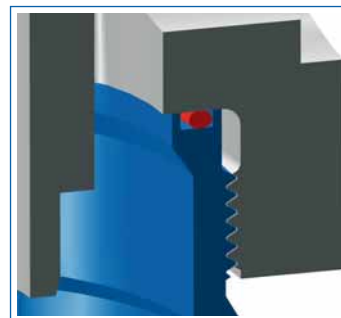
Weniger Filtertypen in der Anlage. **Gleiches Filterelement** bei gleicher Durchflussmenge für alle Typen. Geringe **Lagerhaltung** von **Ersatzteilen** und **Ersatzelementen**.

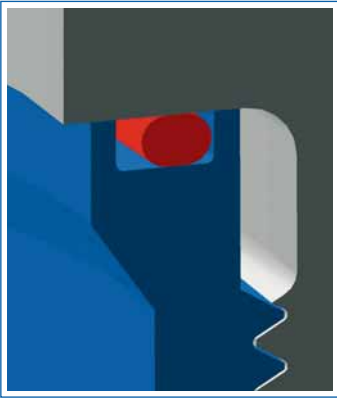
Vorteil 3

Serienmäßig **axiale** Abdichtung (Typen 40/100 EL...). Dadurch **totraumarme Konstruktion**.

Vorteil für den Betreiber

Kürzere Verweilzeit des Mediums im Filter. **Weniger Winkel und Ecken** in denen sich das Medium absetzen kann.





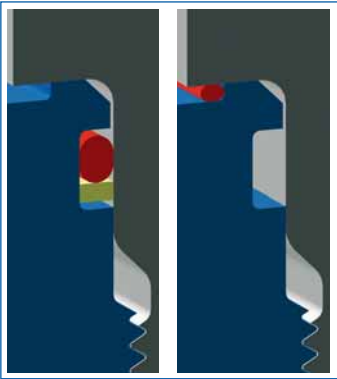
4

Vorteil 4

Serienmäßig axiale Abdichtung (Typen 40/100 EL...) ermöglicht eine große Auswahl an temperatur- und medienbeständigen Dichtungswerkstoffen.

Vorteil für den Betreiber

Medientemperaturen zwischen -60°C und +200°C und Einsatzmöglichkeiten für eine große Anzahl verschiedener Medien.



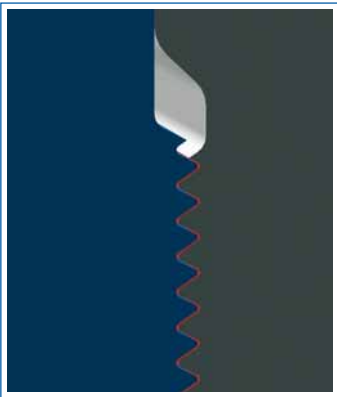
5

Vorteil 5

Wechsel zwischen radialer und axialer Abdichtung (Typen 450 EL...) jederzeit möglich.

Vorteil für den Betreiber

Noch größere Einsatzbreite im Medien- und Temperaturbereich ohne Wechsel des Filtergehäuses. Einsatz von z. B. Edelstahl-O-Ringen erlaubt einen Temperaturbereich zwischen -200°C und +200°C.



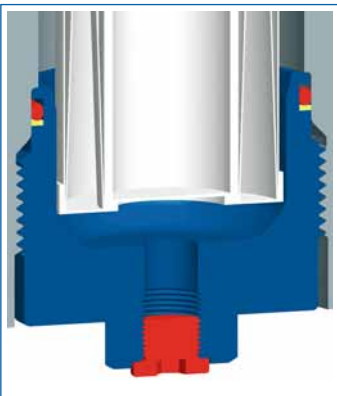
6

Vorteil 6

Spezialbeschichtete Edelstahlgewinde.

Vorteil für den Betreiber

Höhere Druck- und Temperaturbeständigkeit gegenüber herkömmlichen Beschichtungen. Leichtere Demontage und Montage durch Gleiteffekt der Beschichtung. Beschädigte Beschichtung kann erneuert werden.



7/8

Vorteil 7

Spezielle Konstruktionsmaßnahmen und serienmäßige Ablassschraube ermöglichen schnelles und vollständiges Entleeren des Filters.

Vorteil für den Betreiber

Kontrolliertes Ablassen und Rückführen des Mediums erhöht die Betriebssicherheit der Anlage und verringert den Mediumverlust.

Vorteil 8

Zweiteiliges Gehäuse bei den größten Filtertypen.

Vorteil für den Betreiber

Der Filterelementwechsel wird erheblich vereinfacht.

Leitungsfilter

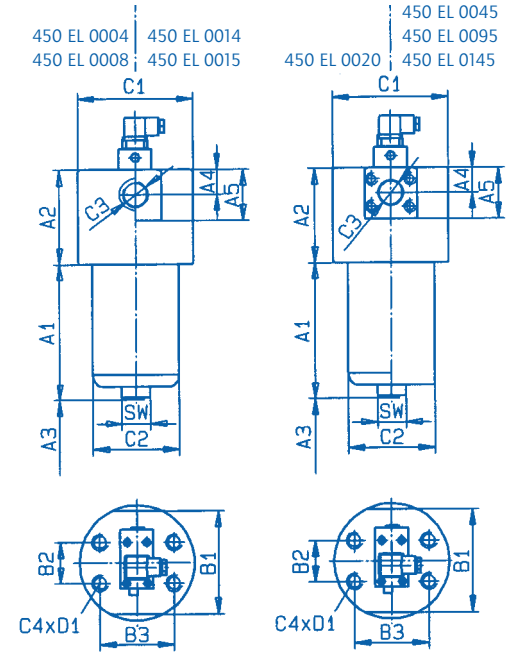
450 EL 0004-0145

Betriebsdruck: 450 bar

Betriebstemperatur: -10 bis +100°C

Anschluss bis SAE 2"

Abmessungen



Typ	Inhalt in l	Gewicht in kg ¹⁾	A1	A2	A3 ²⁾
450 EL 0004	0,2	7,5	84	90	80
450 EL 0008	0,5	9,0	161		
450 EL 0014	0,9	18,0	116	115	100
450 EL 0015	1,1	20,0	165		
450 EL 0020	1,6	40,0	149	150	400
450 EL 0045	3,9	66,0	397		
450 EL 0095	5,7	98,0	627	205	630
450 EL 0145	8,3	121,0			

Typ	A4	A5	B1	B2	B3	C1		
450 EL 0004	30	-	-	40	70	Ø100		
450 EL 0008				62	125	50	90	Ø140
450 EL 0014				40	80	163	75	110
450 EL 0015								
450 EL 0020	57,5	115	180	80	150	Ø220		
450 EL 0045								
450 EL 0145								

Typ	C2	C3 Anschluss		C4	D1	SW
		RO	SO			
450 EL 0004	Ø72	G ¾	-	M6	12	24
450 EL 0008						
450 EL 0014				Ø105	G 1	-
450 EL 0015						
450 EL 0020	Ø143	-	SAE 1 ¼" 6000 psi	M12	20	41
450 EL 0045	Ø150					
450 EL 0095	Ø180			-	SAE 2" 6000 psi	M16
450 EL 0145						

¹⁾ = Gewicht inkl. Standard-Filterelement und Wartungsanzeiger

²⁾ = Ausbaumaß für Filterelementwechsel



Industriefilter · Hydrospeicher

Bestellbezeichnung Typen 40/100 EL...

Filterfeinheit		Wartungsanzeiger		Anschluss	
Nominelle Filterfeinheit in µm G = Edelstahlrahtgewebe, reinigbar G10 G25 G40 G60 G80 G100 VS = Vliesstoff, nicht reinigbar VS25 VS40 VS60 P = Papier, nicht reinigbar P5 P10 P25 Absolute Filterfeinheit (ISO 16889) in µm H..XL = Microglas, nicht reinigbar H1XL H3XL H6XL H10XL H20XL AS = Microglas, wasseradsorbierend, nicht reinigbar AS1 AS3 AS6 AS10 AS20 M = Metallfaservlies 1.4404, nicht reinigbar M5 M10		O = ohne A = Wartungsanzeiger optisch B = Wartungsanzeiger opt./elektr. mit Gerätestecker D = Wartungsanzeiger opt./elektr. mit 3 Leuchtdioden und 2 Schaltpunkten Schalldruck angeben: 2,5 bar 5,0 bar		RO = Standard (für Größe 0004- 0015) SO = Standard (für Größe 0020- 0145)	

100 EL 0020 H10XL - A OV - 0 0 B 2,5 - RO V 0 0	D100 EL 0020 - - - B - RO V 0 0
---	---------------------------------

Druck	Nenngröße	Differenzdruck	Elementausführung	Bypassventil	Dichtung
40 bar 100 bar	0004 0008 0014 0015 0018 0020 0030 0045	Max. zulässiger Differenzdruck des Filterelementes A = 30 bar B = 330 bar	O... = Standardkleber T = 100°C E... = Sonderkleber T = 200°C ...V = Edelstahl 1.4571 (Standard)	O = ohne	V=Viton (Standard) T=Teflon

Auslegung Typen 40/100 EL ...

max. Durchflussmenge, Medium Wasser, Filtermaterial Gewebe 25 µm

Typ	Durchflussmenge (l/min)
40/100 EL 0004	1 - 45
40/100 EL 0008	41 - 65
40/100 EL 0014	65 - 105
40/100 EL 0015	106 - 155
40/100 EL 0018	156 - 185
40/100 EL 0020	186 - 255
40/100 EL 0030	256 - 355
40/100 EL 0045	356 - 550

Bestellbezeichnung Typen 450 EL...

Filterfeinheit		Wartungsanzeiger		Anschluss	
Nominelle Filterfeinheit in µm G = Edelstahlrahtgewebe, reinigbar G10 G25 G40 G60 G80 G100 VS = Vliesstoff, nicht reinigbar VS25 VS40 VS60 P = Papier, nicht reinigbar P5 P10 P25 Absolute Filterfeinheit (ISO 16889) in µm H..XL = Microglas, nicht reinigbar H1XL H3XL H6XL H10XL H20XL AS = Microglas, wasseradsorbierend, nicht reinigbar AS1 AS3 AS6 AS10 AS20 M = Metallfaservlies 1.4404, nicht reinigbar M5 M10		O = ohne A = Wartungsanzeiger optisch B = Wartungsanzeiger opt./elektr. mit Gerätestecker D = Wartungsanzeiger opt./elektr. mit 3 Leuchtdioden und 2 Schaltpunkten Schalldruck angeben: 2,5 bar 5,0 bar		RO = Standard (für Größe 0004- 0015) SO = Standard (für Größe 0020- 0145)	

450 EL 0020 H10XL - A OV - 0 0 B 2,5 - RO V 0 0	D450 EL 0020 - - - B - RO V 0 0
---	---------------------------------

Druck	Nenngröße	Differenzdruck	Elementausführung	Bypassventil	Dichtung
450 bar	0004 0008 0014 0015 0020 0045 0095 0145	Max. zulässiger Differenzdruck des Filterelementes A = 30 bar B = 330 bar	O... = Standardkleber T = 100°C E... = Sonderkleber T = 200°C ...V = Edelstahl 1.4571 (Standard)	Öffnungsdruck: 0 = ohne 7 = 3,5 bar 9 = 7,0 bar (Standard)	V=Viton (Standard) T=Teflon

Auslegung Typen 450 EL ...

max. Durchflussmenge, Medium Wasser, Filtermaterial Gewebe 25 µm

Typ	Durchflussmenge (l/min)
450 EL 0004	1 - 65
450 EL 0008	66 - 105
450 EL 0014	106 - 170
450 EL 0015	171 - 205
450 EL 0020	206 - 355
450 EL 0045	356 - 460
450 EL 0095	461 - 705
450 EL 0145	706 - 900

Weitere technische Daten: Datenblatt Nr. T43.1B und T43.2B

Technische Änderungen vorbehalten!

43B/02/02.07/1.000

K. & H. Eppensteiner GmbH & Co. KG
 Hardtwaldstraße 43 · D-68775 Ketsch
 Postfach 1120 · D-68768 Ketsch
 Telefon: 0 62 02 / 6 03-0
 Telefax: 0 62 02 / 6 03-1 99
 E-Mail: info@eppensteiner.de
 Internet: www.eppensteiner.de