

特點

1. 液壓驅動排齒與傳動齒組搭配可調式緩衝裝置，內建三片式離合齒定位與鎖緊裝置。
2. 其工作站調整簡單，標準分度4、6、8、12、24，特殊分割可另行製造。
3. 液壓鎖緊系統，油壓使用壓力為35kg/cm² 水平放置使用，盤面可加工。

表示方法

RCT

340

X

6

系列

圓盤大小

等份



Ø200

Ø340

Ø470

Ø600

4等份

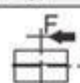
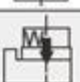
6等份

8等份

12等份

24等份

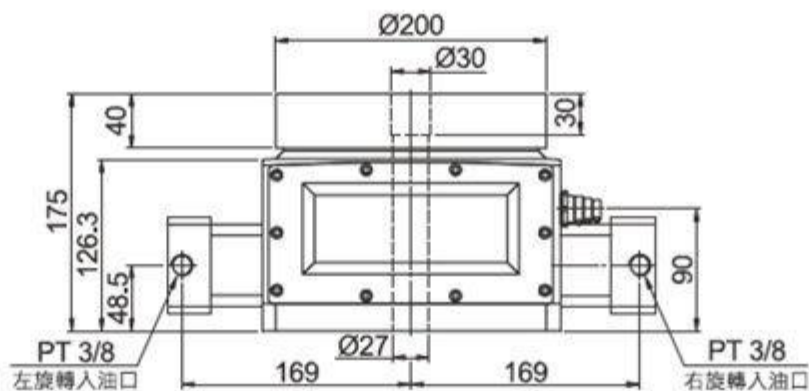
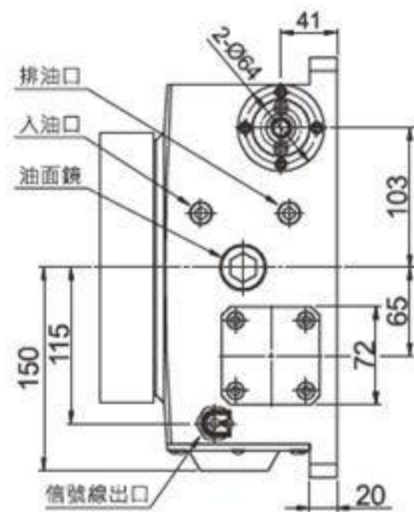
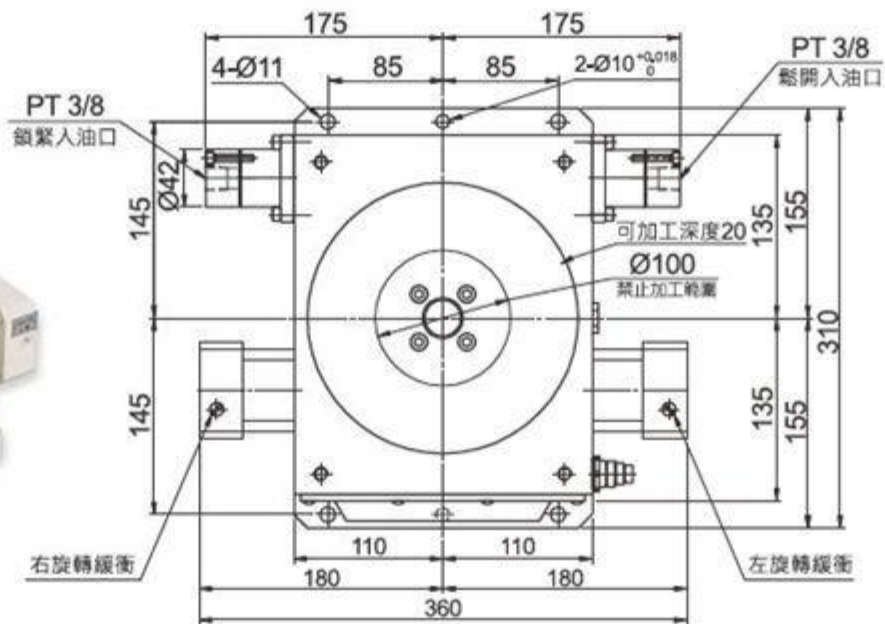
規格

| 系列 | RCT-200 | RCT-340 | RCT-470 | RCT-600 | |
|-----------------------|---|-------------------------|----------------------|-----------------------|---------------|
| 使用流體 | 液壓 | | | | |
| 操作壓力 | 3.5MPa (35kgf/cm ²) | | | | |
| 迴轉方向 | 順時針 (CW)/ 逆時針 (CCW) | | | | |
| 產品重量 | 50 kg | 115 kg | 270 kg | 480 kg | |
| 產品總高(水平放置) | 175 mm | 210 mm | 240mm | 260 mm | |
| 面板直徑 | Ø200 mm | Ø340 mm | Ø470 mm | Ø600 mm | |
| 面板主軸中心孔 | Ø30 mmH6 | Ø65 mmH6 | Ø90 mmH6 | Ø110 mmH6 | |
| 面板主軸中心孔深度 | 30 mm | 11 mm | | | |
| 面板主軸中心貫穿孔 | Ø27 mm | Ø30.5 mm | Ø41 mm | Ø53 mm | |
| 割出等份 | 4、6、8、12、24 | | | | |
| 重現精度 | ±1" | | | | |
| 割出精度(累積值) (sec) | ±4" | | | | |
| 旋轉扭力 | 25 kg-m | 57 kg-m | 86 kg-m | 144 kg-m | |
| 容許瞬間慣性WR ² | 7 kg-m ² | 21.25 kg-m ² | 45 kg-m ² | 125 kg-m ² | |
| 旋轉90°的時間 | 1.7s | 2.3s | 3.4s | 5.4s | |
| 鎖緊 扭力 | F  (kgf) (N) | 1260 12340 | 1560 15200 | 3970 38500 | 6448 63000 |
| | F x L  (kg-m) (N-m) | 108 1060 | 332 3250 | 1428 13990 | 1980 19400 |
| | F x H  (kg-m) (N-m) | 55 541 | 145 1423 | 550 5390 | 840 8232 |
| 最大載重 | 0°  (kg) | 120 kg | 500 kg | 700 kg | 1250 kg |

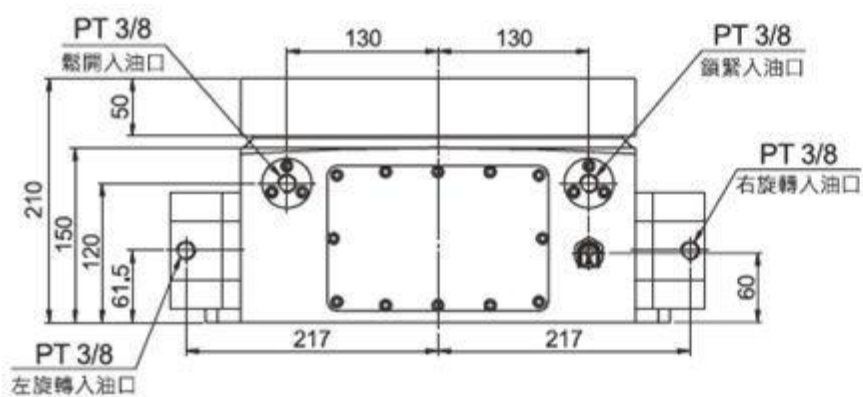
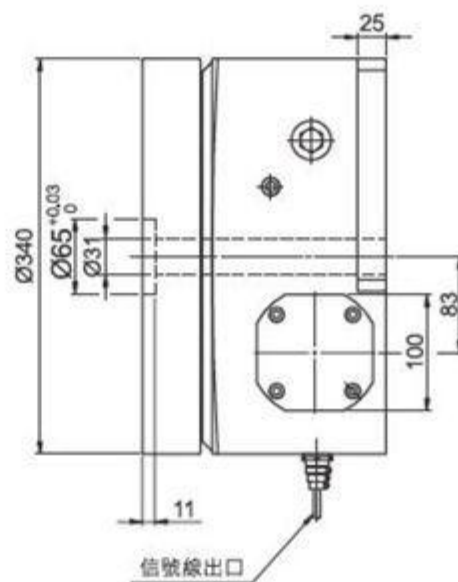
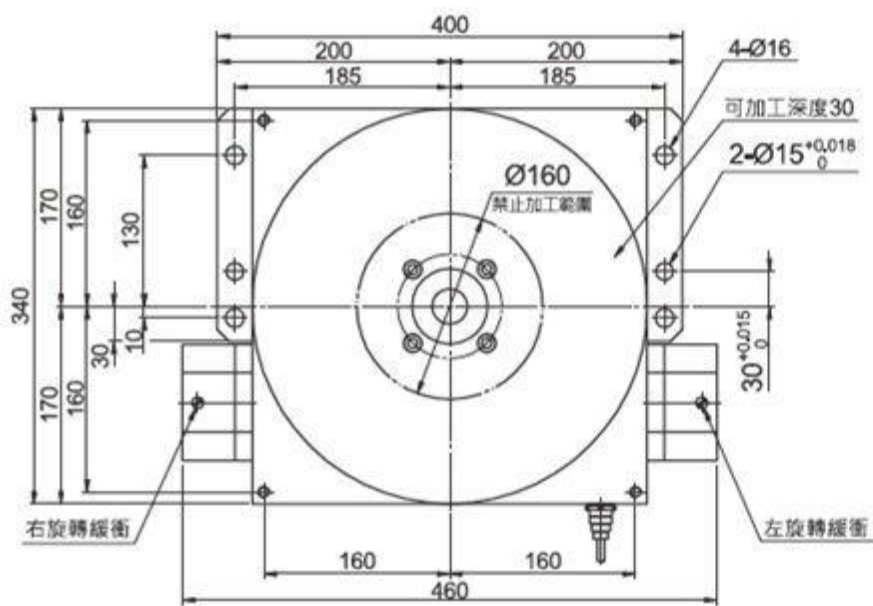
※旋轉90°的時間(鬆開、旋轉、鎖緊)·係指使用壓力35kg/cm², 2HP, 30L/min 等有條件的預測值

外形尺寸圖

● RCT 200




● RCT 340



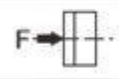

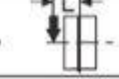

特點

1. 液壓驅動排齒與傳動齒組搭配可調式緩衝裝置，內建三片式離合齒定位與鎖緊裝置。
2. 其工作站調整簡單，標準分度4、6、8、12、24，特殊分割可另行製造。
3. 液壓鎖緊系統，油壓使用壓力為35kg/cm²立式垂直放置使用，可搭配圓盤式剎車尾座結合治具使用。

表示方法

| | | | | |
|--|----------|------------|----------|----------|
| RCT | V | 200 | X | 6 |
| 系列 | 型式 | 圓盤大小 | | 等份 |
|  | 立式垂直 | Ø200 | | 4等份 |
| | | Ø250 | | 6等份 |
| | | Ø320 | | 8等份 |
| | | | | 12等份 |
| | | | | 24等份 |

規格

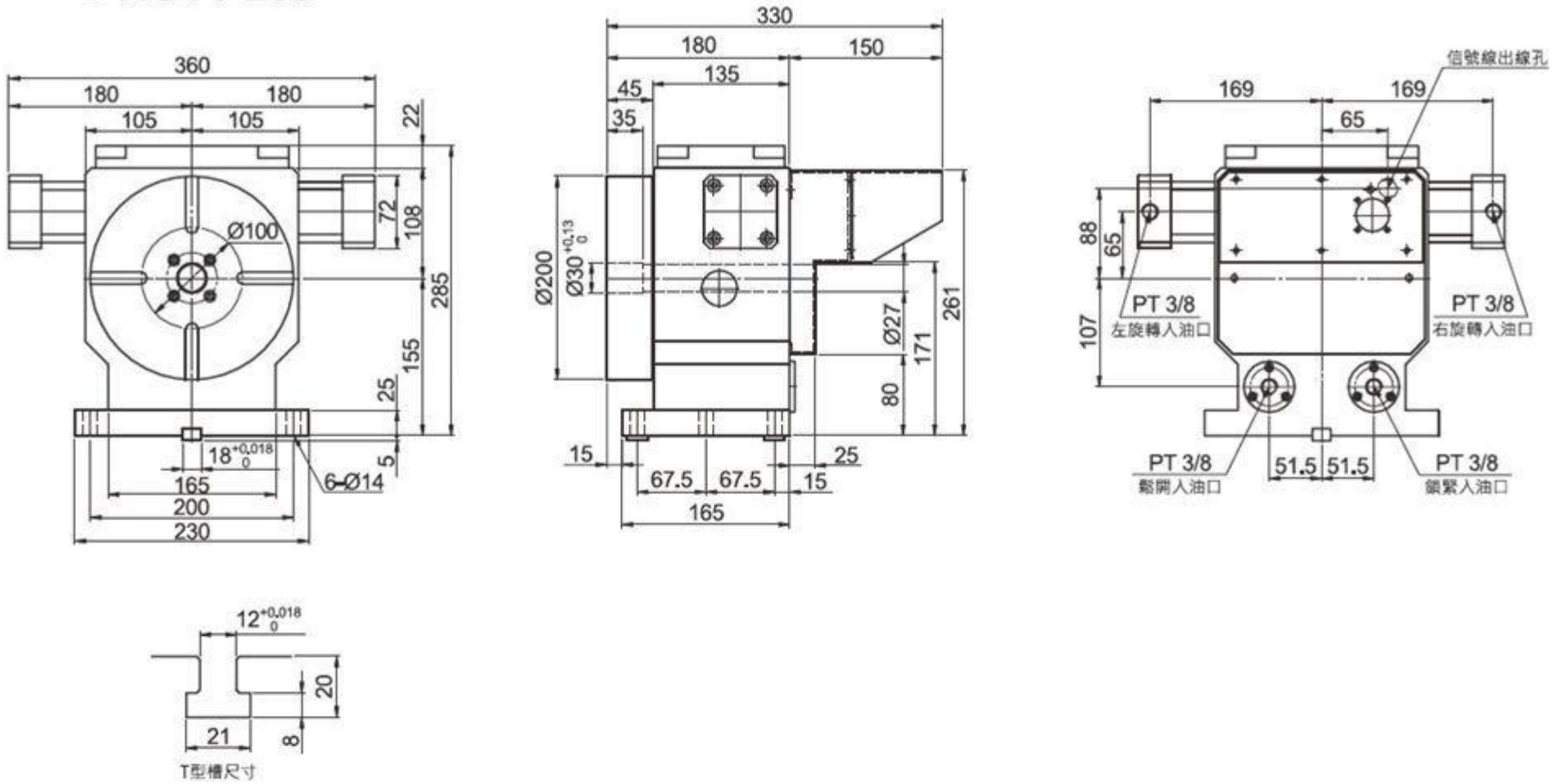
| 系 列 | RCT-V200 | RCT-V250 | RCT-V320 | |
|-----------------------|---|----------------------|-------------------------|---------------|
| 使用流體 | 液壓 | | | |
| 操作壓力 | 3.5MPa (35kgf/cm ²) | | | |
| 迴轉方向 | 順時針 (CW)/ 逆時針 (CCW) | | | |
| 產品重量 | 50 kg | 110 kg | 170 kg | |
| 面板直徑 | Ø200 mm | Ø250 mm | Ø320 mm | |
| 產品總高(水平放置) | 285 mm | 362 mm | 395 mm | |
| 面板主軸中心孔 | Ø30 mmH6 | Ø55 mmH6 | Ø65 mmH6 | |
| 面板主軸中心孔深度 | 35 mm | 12 mm | 31 mm | |
| 面板主軸中心穿透孔 | Ø27 mm | Ø30 mm | Ø41 mm | |
| 割出等份 | 4、6、8、12、24 | | | |
| 重現精度 | ±2" | | | |
| 割出精度(累積值) (sec) | ±4" | | | |
| 旋轉扭力 | 25 kg-m | 37 kg-m | 60 kg-m | |
| 容許瞬間慣性WR ² | 7 kg-m ² | 10 kg-m ² | 21.25 kg-m ² | |
| 旋轉90°的時間 | 1.7s | 2.0s | 2.3s | |
| 鎖緊 扭力 |  F (kgf) (N) | 1260 12340 | 1410 13818 | 1560 15200 |
| |  FxL (kg-m) (N-m) | 108 1060 | 208 3041 | 332 3250 |
| |  FxL (kg-m) (N-m) | 55 541 | 122 1200 | 145 1423 |
| 最大 載重 |  0° (kg) | 95 kg | 130 kg | 200 kg |

※旋轉90°的時間(鬆開、旋轉、鎖緊)，係指使用壓力35kg/cm²，2HP，30L/min 等有條件的預測值



外形尺寸圖

● RCTV 200



● RCTV 250

