

特點

1. 工作台調整輪: 可調整工作台上、下高度。
2. 安全按鈕: 需左右一起按下才能操作壓床作動。
3. 計時器: 控制壓配的時間。
4. 計數器: 歸零功能, 能了解每日生產量, 便於管理了解成本。
5. 專利氣控閥組: 結合調壓、過濾、給油、電磁閥一體, 維修保養容易。
6. 安全性能符合機械設備器具安全標準。

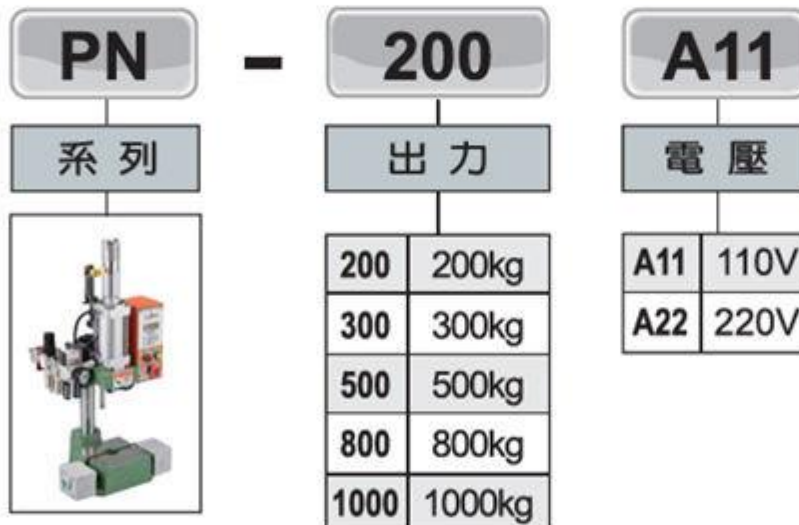
規格



圖片僅供參考·出貨以實品為主

系列	PN-200	PN-300	PN-500	PN-800	PN-1000
使用流體	空氣				
出力(kg)	200	300	500	800	1000
連接座(整組可調)	160mm			180mm	
氣缸規格(mm)	Ø63	Ø80	Ø100	Ø125	Ø150
行程長度	75mm	100mm			
氣缸最大下降速度(mm/s)	140	125	100	85	65
使用壓力	0.4 ~ 0.7MPa (4 ~ 7kgf/cm ²)				
最大工作高度(可調)	200mm			350mm	
氣缸可調行程	標準 25mm / 選用 50mm				
工作檯面積(mm)	150X150	180X200		250X250	
電源	AC110/220V, 50/60 Hz				
重量(kg)	24	54	57	110	115

表示方法



理論出力表

規格			PN-200			PN-300			PN-500			PN-800			PN-1000		
空壓源	Mpa	kg/cm ²	N	kg	lb	N	kg	lb	N	kg	lb	N	kg	lb	N	kg	lb
0.4	4	57	1098	112	247	1775	181	400	2883	294	649	4413	450	992	6580	671	1479
0.5	5	71	1373	140	309	2226	227	500	3609	368	811	5521	563	1241	8218	838	1848
0.6	6	85	1648	168	371	2668	272	600	4335	442	974	6620	675	1488	9866	1006	2218
0.7	7	100	1922	196	433	3109	317	699	5051	515	1136	7728	788	1737	11513	1174	2588

※實際出力約為理論出力之80%

鎖固螺絲

下壓行程調整組

PS：鎖固螺絲需放鬆。

安全裝置

下始點啟動感應器。

LED顯示器

具有計時、計數功能，
能了解每日生產量，
便於管理了解成本。

警示燈號

緊急停止鈕

電源

啟動/關閉開關。

專利氣控閥組

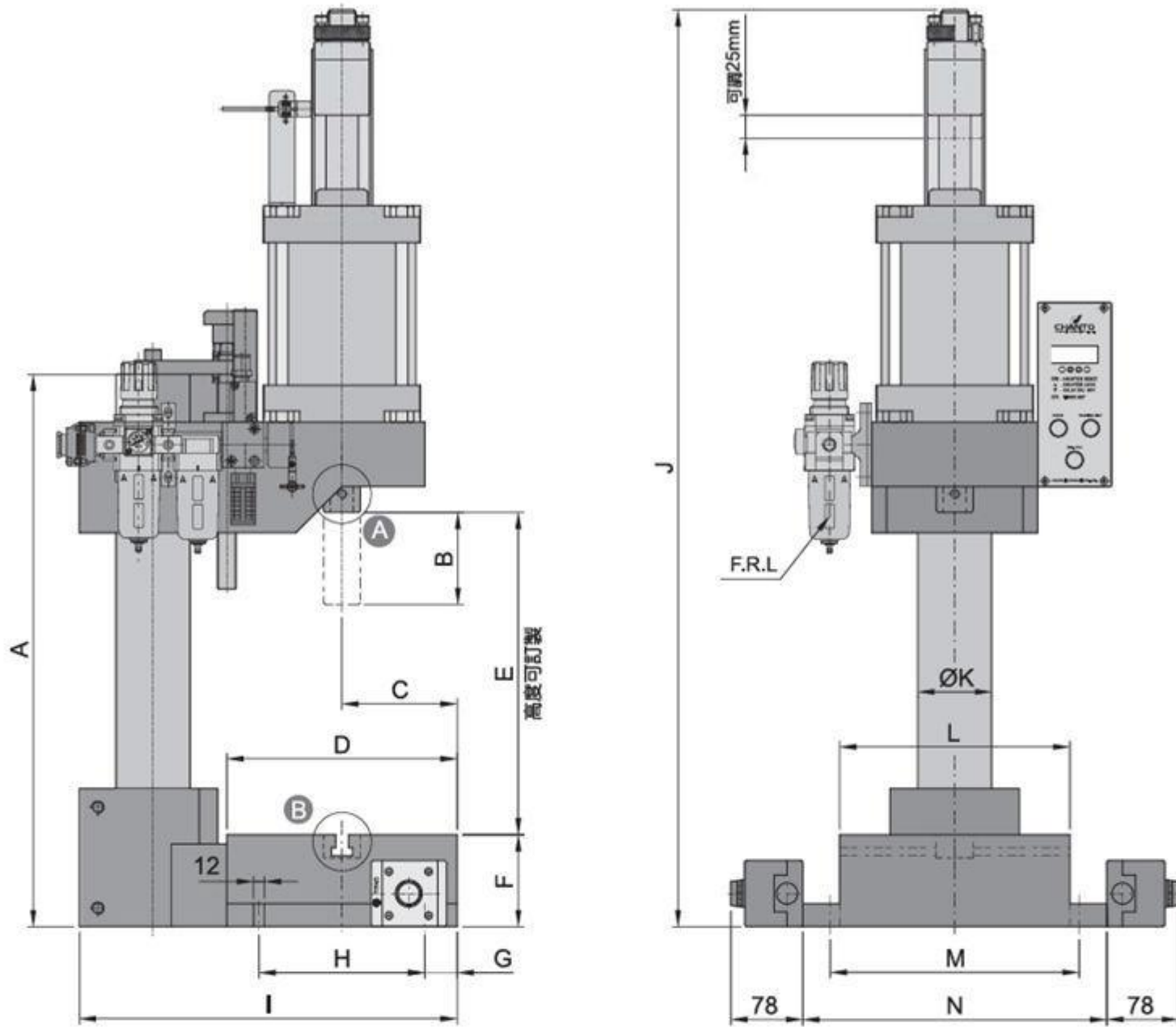
結合調壓、過濾、
給油、電磁閥一體，
維修保養容易。

安全按鈕

需左右一起按下才能
操作壓床作動。

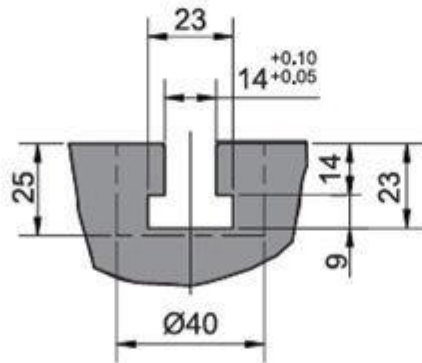
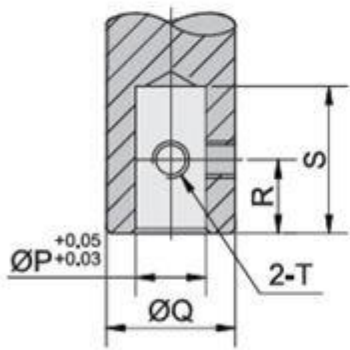


外形尺寸圖



A 部詳圖，比例 3 : 1

B 部詳圖，比例 3 : 1



型式	A	B	C	D	E	F	G	H	I	J	ØK	L	M	N	ØP	ØQ	R	S	T
PN-200	360	75	80	150	125~200	80	35	80	230	最大660	40	150	162	190	16	25	15	30	M8X1.25
PN-300	400	100	100	200	100~200	80	25	150	345	最大780	60	180	210	230	16	30	20	40	M10X1.5
PN-500										最大780									
PN-800	600	100	125	250	250~350	100	35	180	410	最大986	80	250	270	330	19	35	20	40	M10X1.5
PN-1000										最大996									

※ 模治具與工作尺寸需列入考慮。

※ 特殊規格能承製，請洽本公司。