

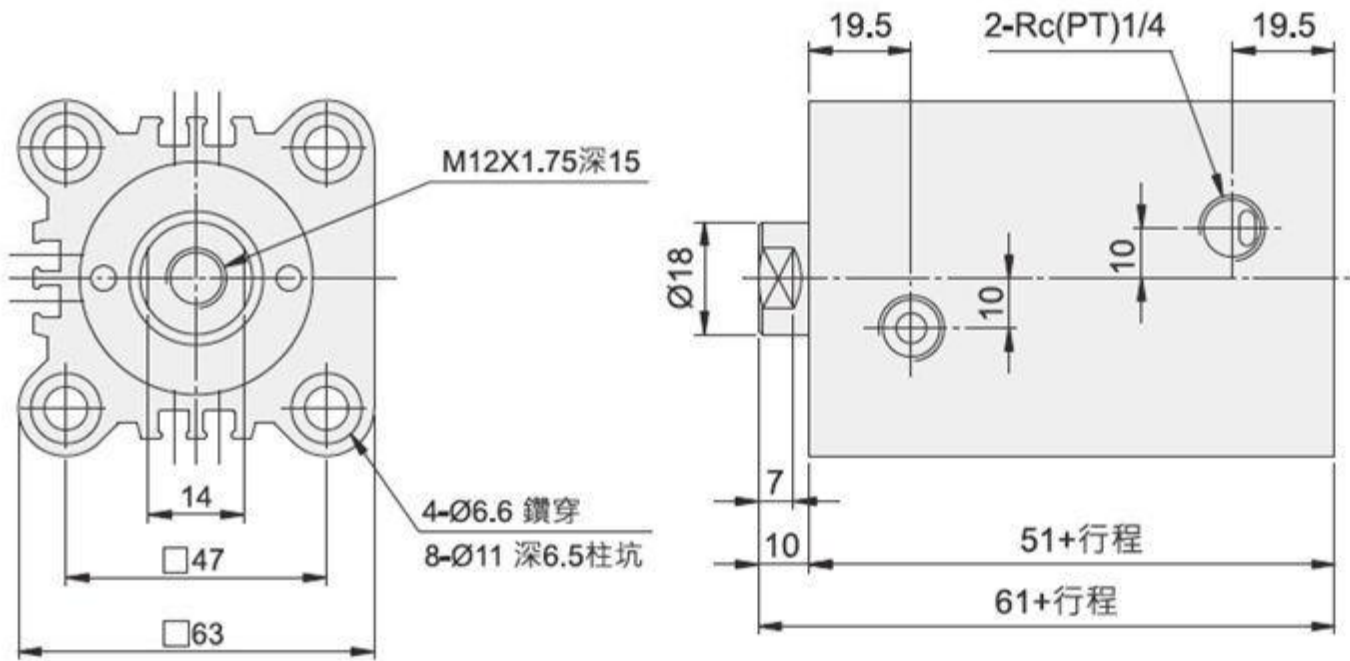
理論出力表

(N)

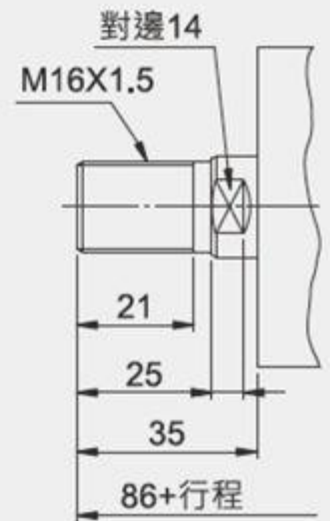
缸徑(mm)	軸徑(mm)	運轉方向	受壓面積(mm ²)	使用壓力(MPa)		
				3.5	7	10
32	18	OUT	804	2814	5628	8040
		IN	549	1922	3843	5490
40	22.4	OUT	1256	4396	8792	12560
		IN	862	3017	6034	8620
50	28	OUT	1963	6871	13741	19630
		IN	1347	4715	9429	13470
63	35.5	OUT	3117	10910	21819	31170
		IN	2127	7445	14889	21270

外形尺寸圖

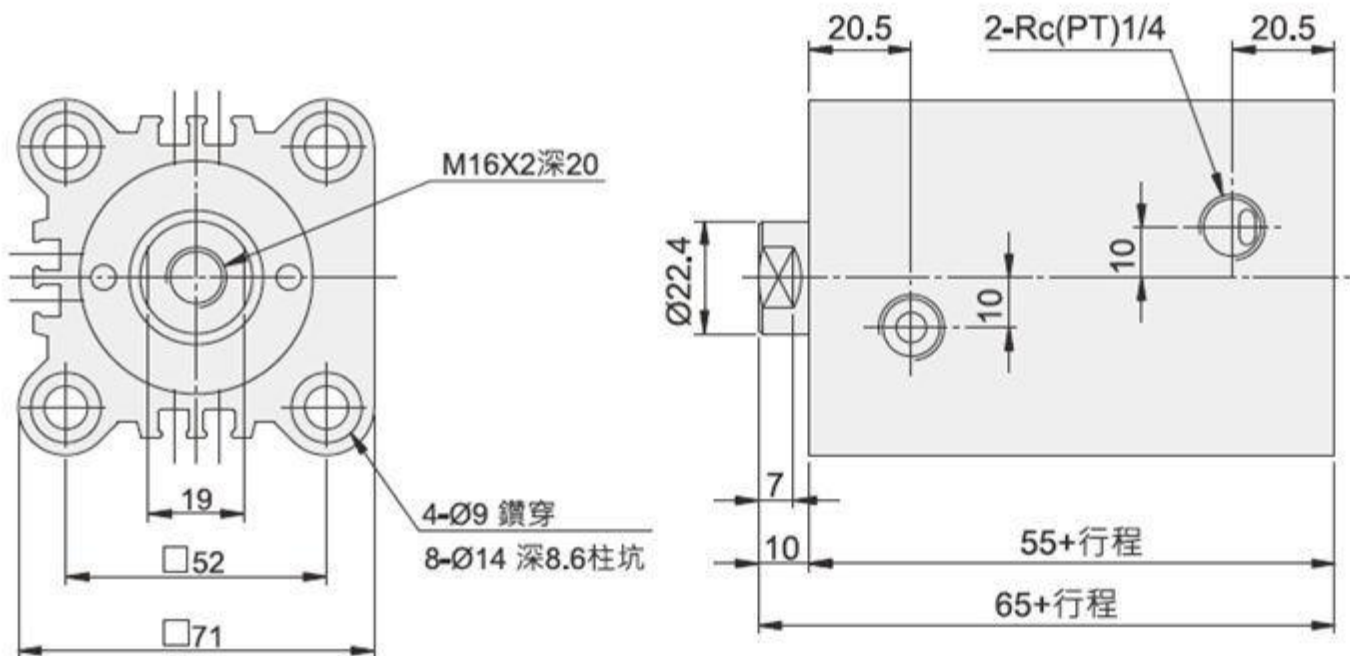
● 基本型 HDR 32



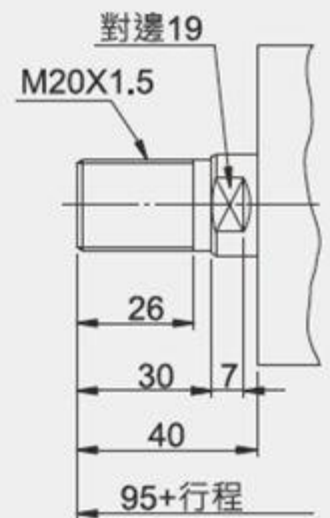
● 外牙型



● 基本型 HDR 40

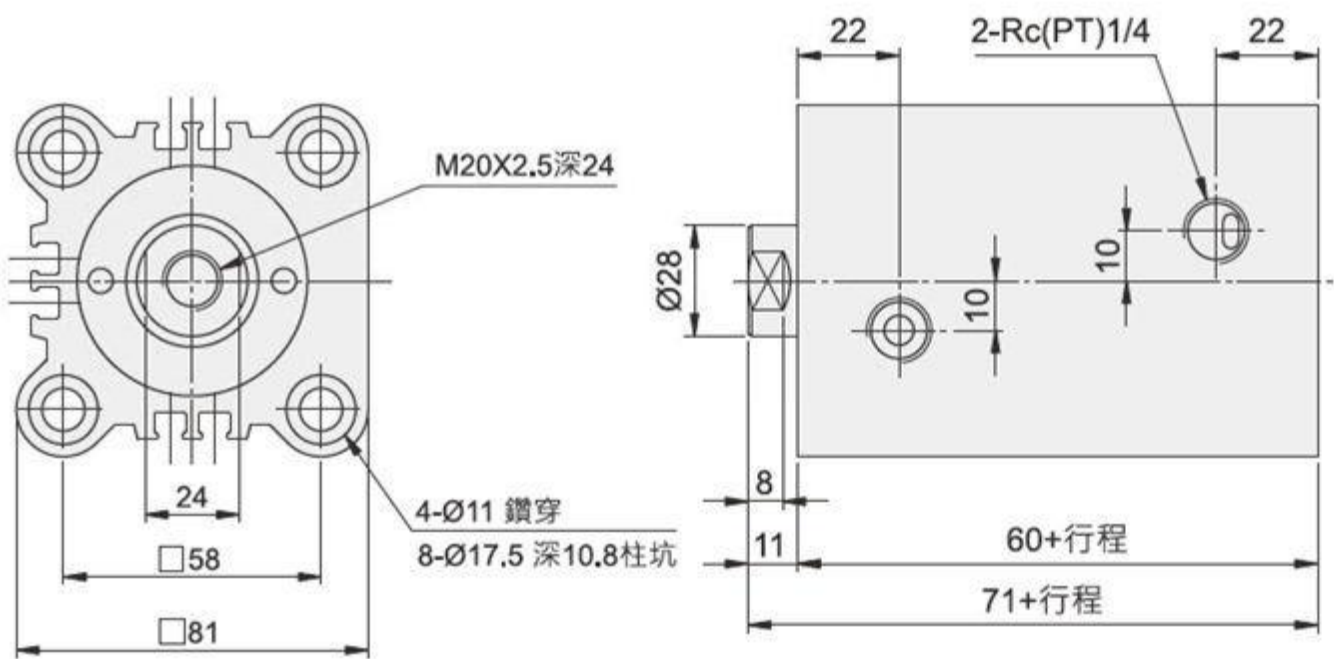


● 外牙型

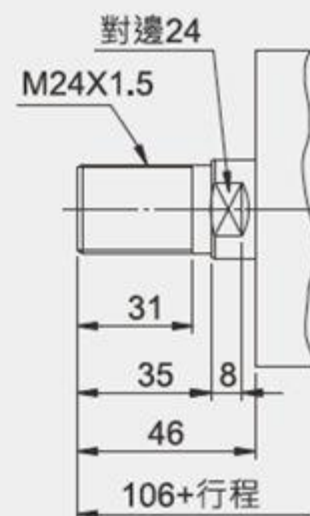


外形尺寸圖

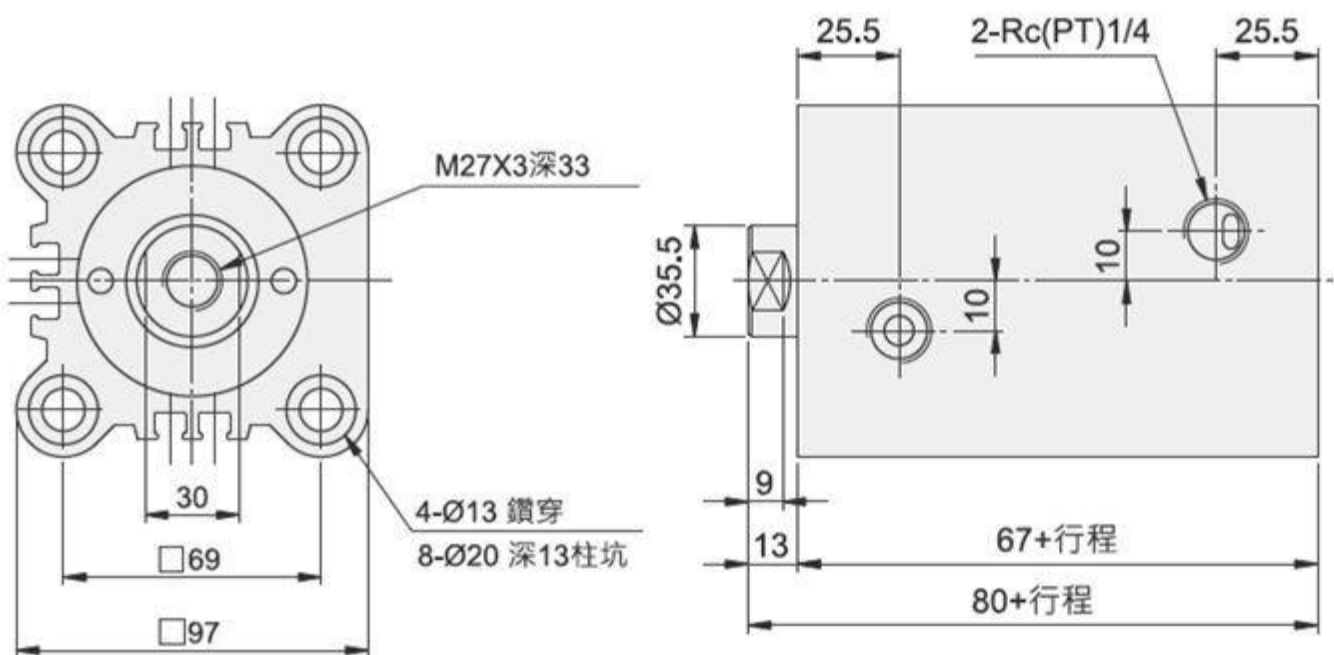
● 基本型 HDR 50



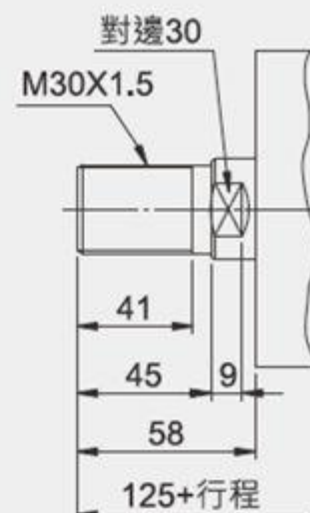
● 外牙型



● 基本型 HDR 63

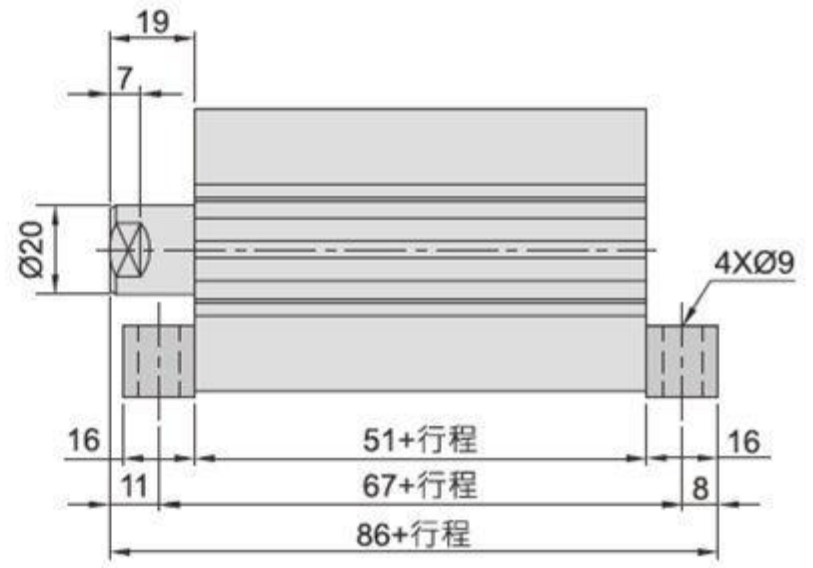
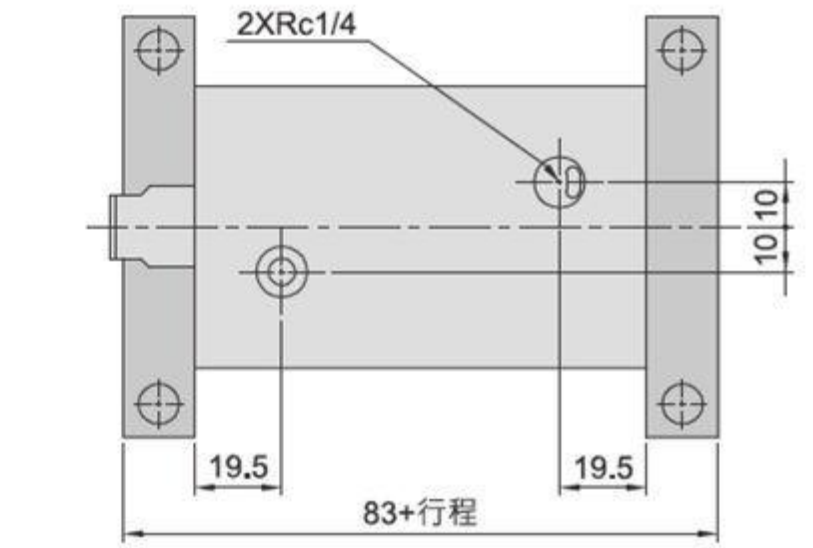
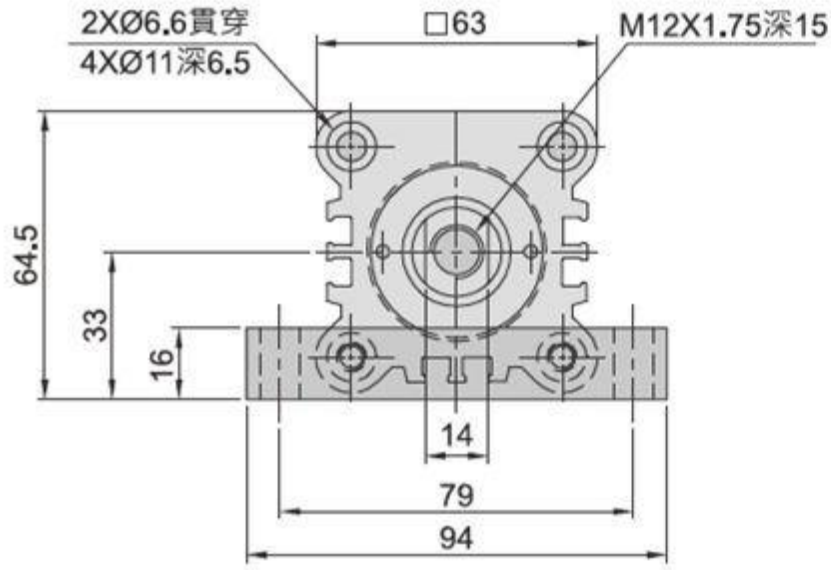


● 外牙型

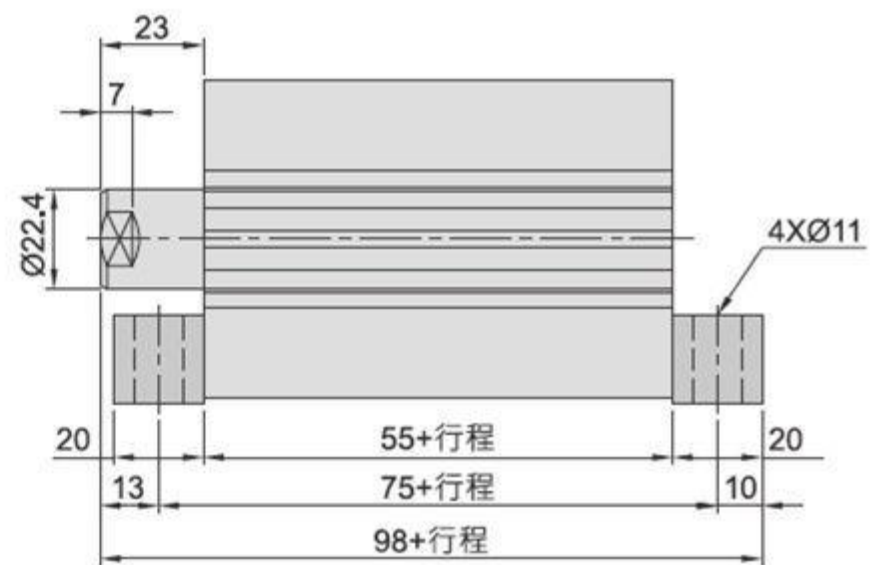
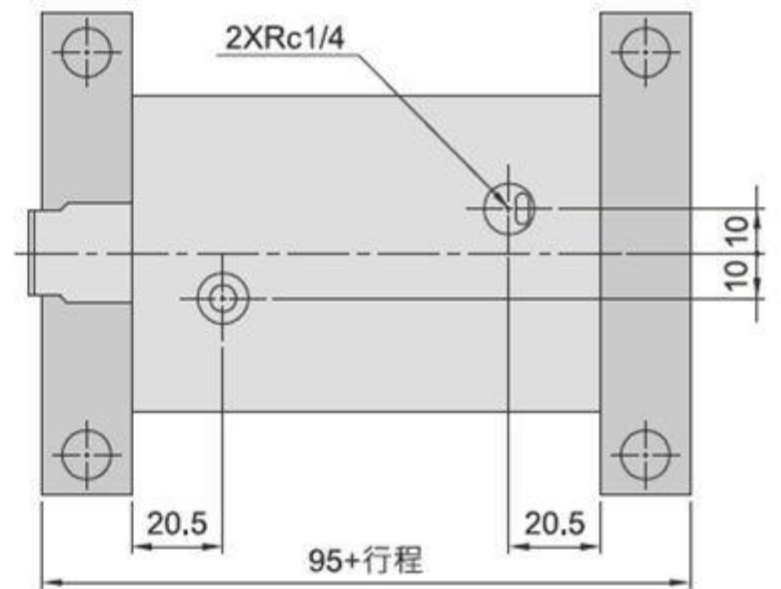
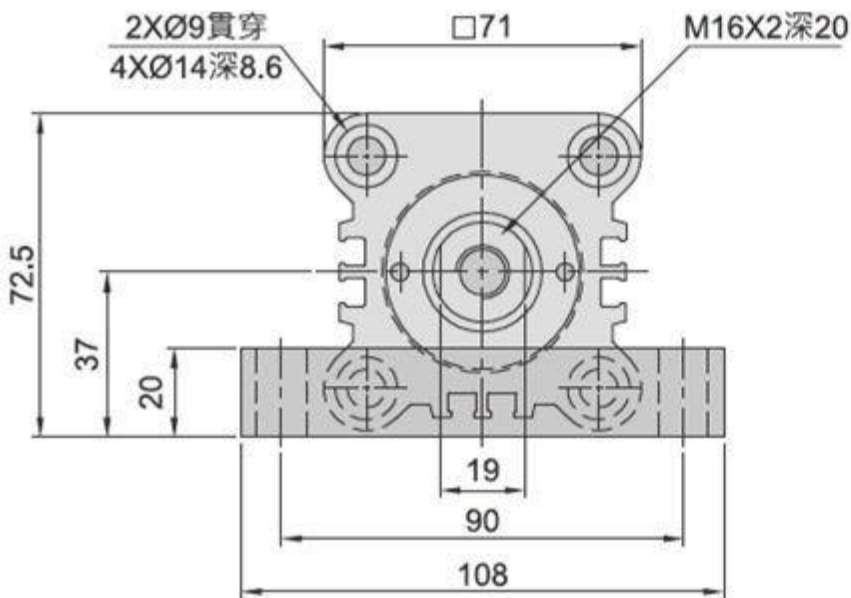


外形尺寸圖

● 腳架型 HDR32 □ □ LB



● 腳架型 HDR40 □ □ LB



注意事項

請於使用前務必詳閱本安全須知

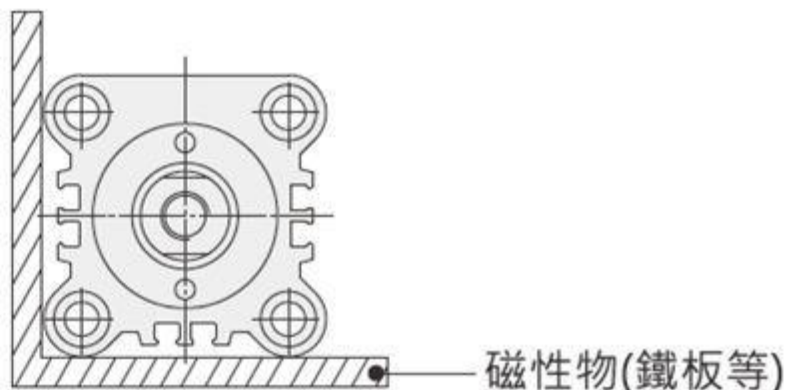
⚠ 注意

1. 液壓缸安裝時，使用六角螺絲安裝，要選用強度區分10.9以上。
2. 在活塞桿上不要施加橫向負載，製作安裝模具時，應設計成不在活塞桿上施加橫向負載的結構。
3. 桿端螺紋(包括內螺紋，外螺紋)與安裝部件結合長度應大於螺紋直徑的80%。
4. 液壓缸初次運轉時，必須把缸內及配管內的空氣洩掉。洩氣完後，在壓力降下的狀態再運轉液壓缸，讓壓力慢慢升至使用壓力。
5. 在HDR系列上，因不附洩氣螺塞頭，應從液壓缸以外(如配管處)進行洩氣。
6. 讓2個液壓缸水平方向或垂直方向相對作動時，不許兩活塞桿發生撞擊的使用。
7. 用安裝螺絲安裝缸體の場合，鎖緊力矩見右表。

本體安裝螺絲的鎖緊力矩表

缸 徑 (mm)	安裝螺釘尺寸	鎖緊力矩 N·m
32	M6	7
40	M8	16
50	M10	30
63	M12	40

- 在液壓缸周圍，像下圖那樣緊靠磁性物的使用狀況(包含靠近任一面)磁簧開關的動作有可能不穩定，應與本公司聯絡



感應器安裝方式

安裝感應器時，將開關沿右圖所示方向插入液壓缸的開關安裝槽內，安裝位置設定後，用螺絲起子鎖緊附屬的開關安裝小螺絲。

⚠ 注意

鎖緊開關安裝小螺絲時，使用握徑 5~6mm的螺絲起子鎖緊附屬的開關安裝小螺絲。

