

此系列已改型
請選擇更好的
HDR系列



特點

1. 節省安裝空間，容易搭配其他模具。
2. 標準化規格，和國內各廠牌規格可互換。
3. 直接安裝，不須任何配件，降低採購配備。

| 行程 | 5 | 10 | 15 | 20 | 25 | 30 | 35 | 40 | 45 | 50 | 60 | 70 | 80 | 90 | 100 |
|-----|---|----|----|----|----|----|----|----|----|----|----|----|----|----|-----|
| 內徑 | | | | | | | | | | | | | | | |
| Ø20 | ○ | ● | ○ | ● | ○ | ● | ○ | ● | - | - | - | - | - | - | - |
| Ø25 | ○ | ● | ○ | ● | ○ | ● | ○ | ● | ○ | ● | - | - | - | - | - |
| Ø32 | ● | ● | ● | ● | ● | ● | ○ | ● | ○ | ● | ● | - | - | - | - |
| Ø40 | ● | ● | ● | ● | ● | ● | ○ | ● | ○ | ● | ● | ● | ● | - | - |
| Ø50 | ● | ● | ● | ● | ● | ● | ○ | ● | ○ | ● | ● | ● | ● | ● | - |
| Ø63 | ● | ● | ● | ● | ● | ● | ○ | ● | ○ | ● | ● | ● | ● | ● | ● |
| Ø80 | ● | ● | ● | ● | ● | ● | ○ | ● | ○ | ● | ● | ● | ● | ● | ● |

● 標準品
○ 訂製品，行程逢5使用內墊方式製作

規格

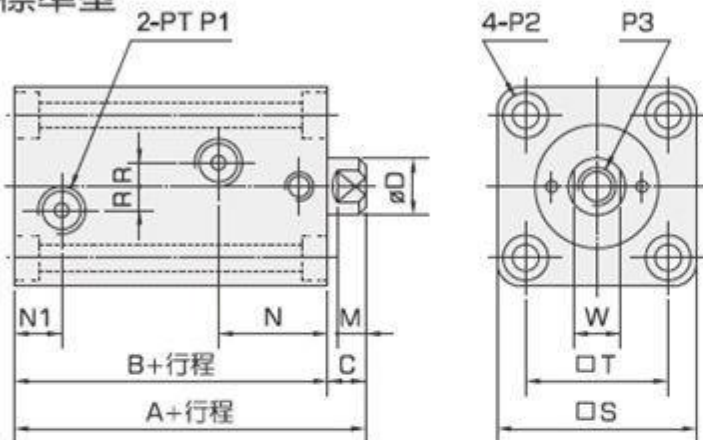
| 系列 | HD | HDW |
|------|-----------------------------------|-----|
| 作動形式 | 標準型 | 雙軸型 |
| 缸徑 | Ø20, Ø25, Ø32, Ø40, Ø50, Ø63, Ø80 | |
| 使用流體 | 液壓作動油 | |
| 耐壓力 | 210kgf/cm ² | |
| 使用壓力 | 14MPa(140kgf/cm ²) | |
| 使用速度 | 8-100mm/sec | |
| 使用溫度 | -10°C~+60°C | |

表示方法

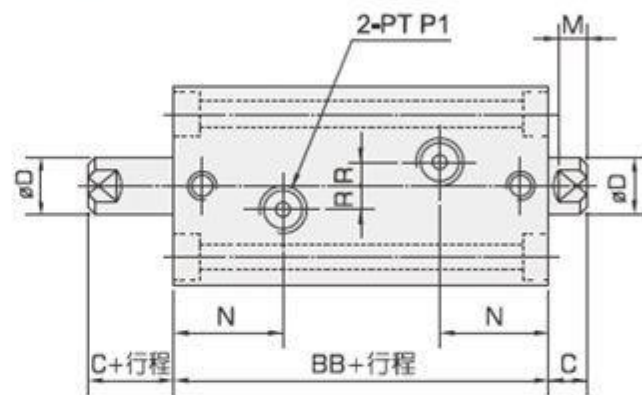
| HD | 40 | X | 50 | B |
|--------|---|---|--|----------------------|
| 系列 | 缸徑 | | 行程 | 外牙型 |
| HD 標準型 | Ø20 Ø25 Ø32 Ø40 Ø50 Ø63 Ø80 | | 10~40 10~50 5~60 5~80 5~90 5~100 5~100 | 空 內牙型 B 外牙型 |

外形尺寸圖

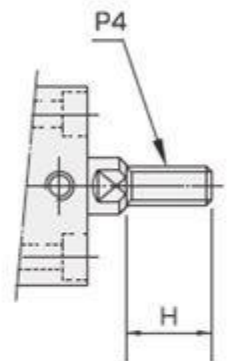
● HD 標準型



● HDW 雙軸型



● 外牙型—B型



| 缸徑 | A | B | BB | C | D | H | M | N | N1 | P1 | P2 | P3 | P4 | R | W | T | S |
|-----|----|----|----|----|----|----|----|------|------|-----|----------------------|----------|----------|----|----|----|-----|
| Ø20 | 51 | 43 | - | 8 | 12 | 20 | 6 | 23 | 10 | 1/8 | Ø5.6鑽穿，柱坑Ø9.5X深5.5兩面 | M8X1.25 | M10X1.25 | 5 | 10 | 30 | 42 |
| Ø25 | 53 | 45 | - | 8 | 14 | 22 | 6 | 23 | 10 | 1/8 | Ø5.6鑽穿，柱坑Ø9.5X深5.5兩面 | M10X1.5 | M12X1.25 | 5 | 12 | 36 | 48 |
| Ø32 | 64 | 54 | 69 | 10 | 20 | 25 | 7 | 28 | 12 | 1/4 | Ø6.6鑽穿，柱坑Ø11X深6.6兩面 | M12X1.75 | M16X1.5 | 10 | 17 | 47 | 62 |
| Ø40 | 65 | 55 | 70 | 10 | 25 | 30 | 7 | 28 | 12 | 1/4 | Ø9鑽穿，柱坑Ø14X深9兩面 | M16X2.0 | M22X1.5 | 10 | 22 | 52 | 70 |
| Ø50 | 71 | 60 | 75 | 11 | 30 | 35 | 8 | 29.5 | 12.5 | 1/4 | Ø11鑽穿，柱坑Ø18X深11兩面 | M20X2.5 | M26X1.5 | 10 | 27 | 58 | 80 |
| Ø63 | 80 | 67 | 82 | 13 | 35 | 40 | 10 | 31 | 16 | 3/8 | Ø13鑽穿，柱坑Ø20X深13兩面 | M27X3.0 | M30X1.5 | 10 | 32 | 69 | 94 |
| Ø80 | 95 | 78 | 93 | 17 | 45 | 45 | 14 | 33 | 18 | 3/8 | Ø15鑽穿，柱坑Ø22X深15兩面 | M30X3.5 | M39X1.5 | 15 | 41 | 86 | 114 |