



特點

1. 底座螺栓固定缸體。
2. 氣壓轉壓缸主要使用在空間狹小，且無任何輔助壓板下能夠輕易的夾持及放鬆工作。

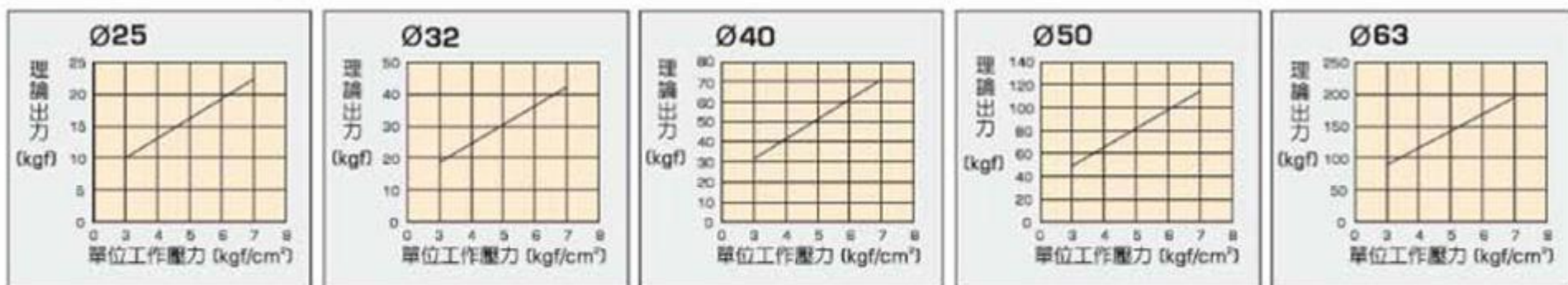
規格

系列	ML	MLD	MLT	MLDT	
作動形式	標準型	雙邊型	鎖牙型	雙邊鎖牙型	
缸徑	Ø25	Ø32	Ø40	Ø50	Ø63
迴轉行程	13	12	12.5	14	14
夾持行程	10.5	13	13	13.5	15
使用流體	空氣				
耐壓力	7kgf/cm ²				
使用壓力範圍	3~7kgf/cm ²				
使用溫度	0°C~60°C				
旋轉角度	90°±2°				
旋轉方向	L：逆時針 R：順時針				
給油	不需要				

表示方法



理論出力表



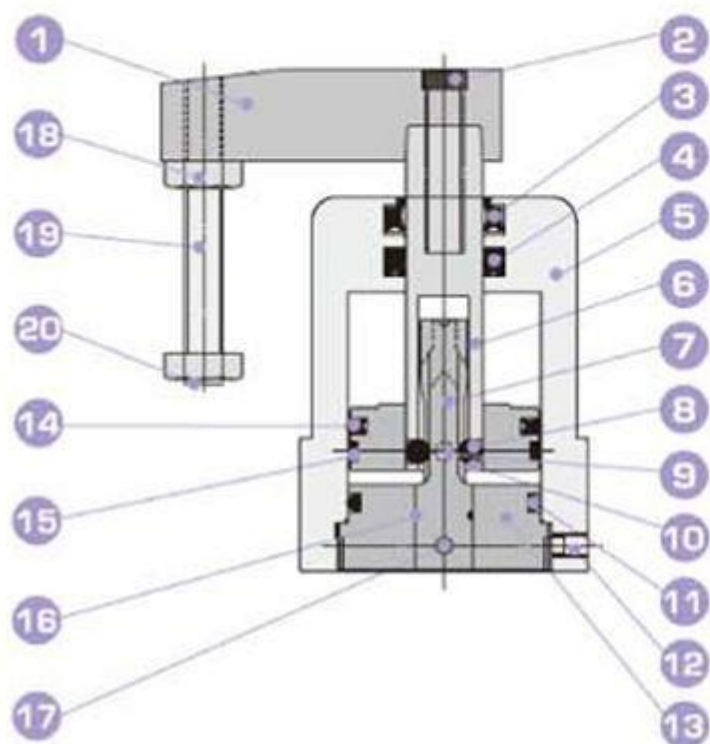
項目 缸徑	軸徑 (mm)	活塞受壓面積 (cm ²)	理論出力 (kgf) 單位工作壓力 (kgf/cm ²)				
			3	4	5	6	7
Ø25	14	3.4	10.2	13.6	17	20.4	23.8
Ø32	16	6.0	18	24	30	36	42
Ø40	16	10.5	31.5	42	52.5	63	73.5
Ø50	20	16.5	49.5	66	82.5	99	115.5
Ø63	20	28	84	112	140	168	196

標準行程表

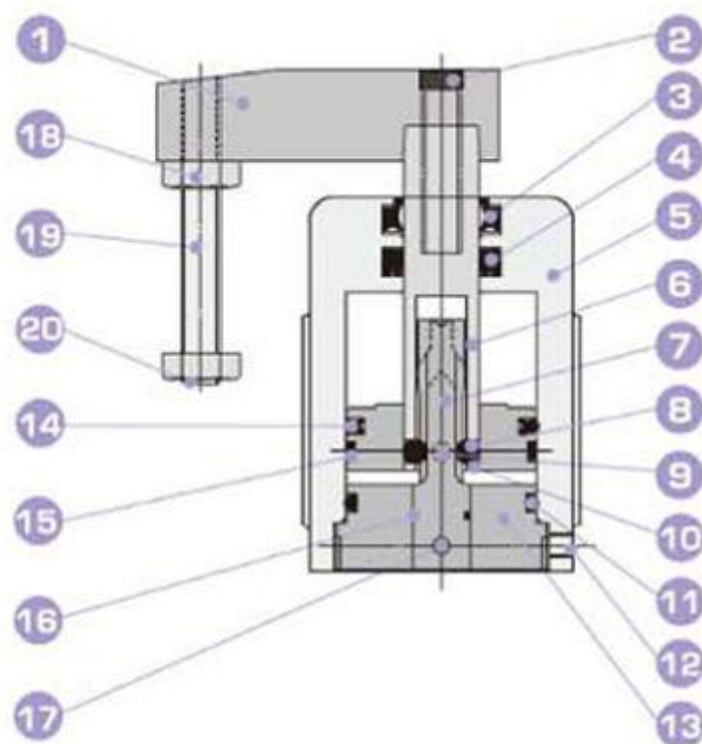
缸徑 轉角度	Ø25	Ø32	Ø40	Ø50	Ø63
90° 逆時針	●	●	●	●	●
90° 順時針	●	●	●	●	●

內部構造圖

● ML 標準型



● MLT 鎖牙型



零件表

編號	名稱	材質	數量
①	壓板	碳鋼	1
②	六角承窩頭螺栓	碳鋼	1
③	防塵封套	免潤滑矽橡膠	1
④	活塞桿封套	免潤滑矽橡膠	1
⑤	缸體	鋁合金硬質陽極處理	1
⑥	活塞桿	中碳鋼表面硬鉻處理	1
⑦	導銷軸心	中碳鋼表面硬鉻處理	1
⑧	鋼珠	碳鋼	2
⑨	保持環固定銷	中碳鋼表面氮化處理	1
⑩	保持環	碳鋼	1

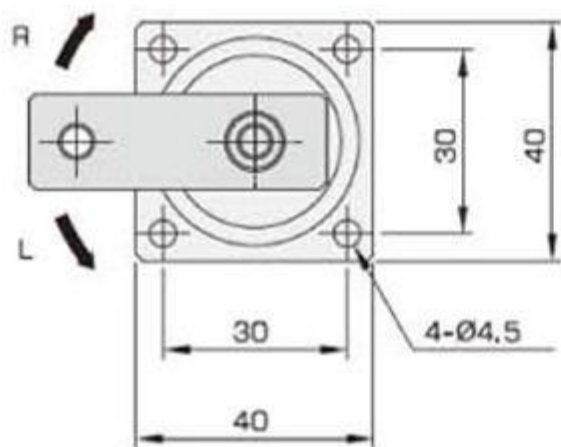
編號	名稱	材質	數量
⑪	端蓋O型環	NBR橡膠	1
⑫	止付螺絲	碳鋼	2
⑬	後蓋	碳鋼	1
⑭	活塞封套	免潤滑矽橡膠	1
⑮	活塞耐磨環	氟素樹脂	1
⑯	導銷軸心O型環	NBR橡膠	1
⑰	導銷軸心固定環	中碳鋼表面氮化處理	1
⑱	六角螺帽	碳鋼	1
⑲	壓板螺栓	碳鋼	1
⑳	壓塊	碳鋼	1

油封一覽表

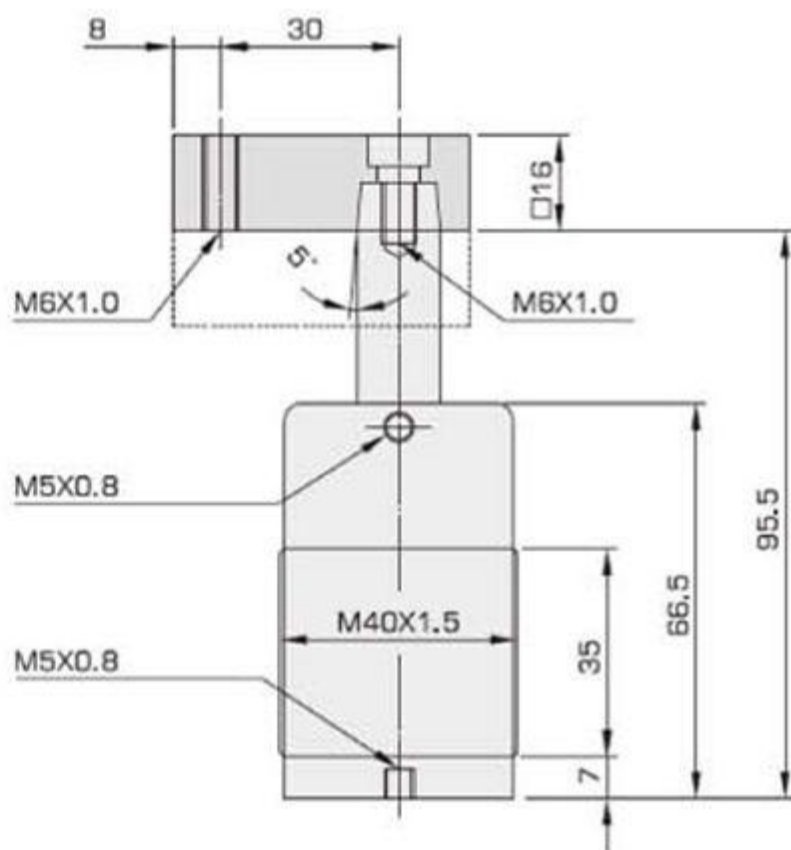
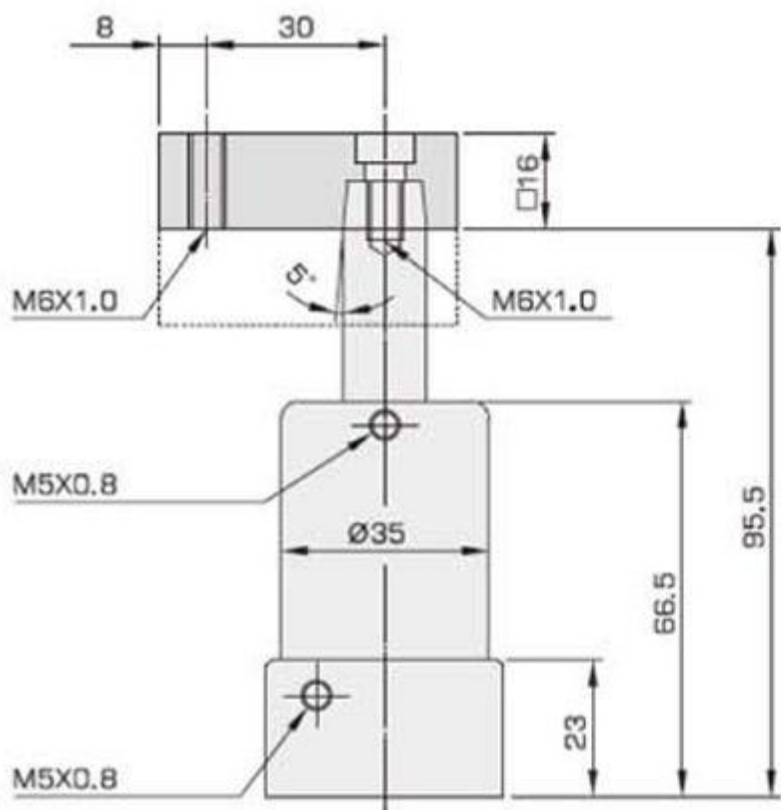
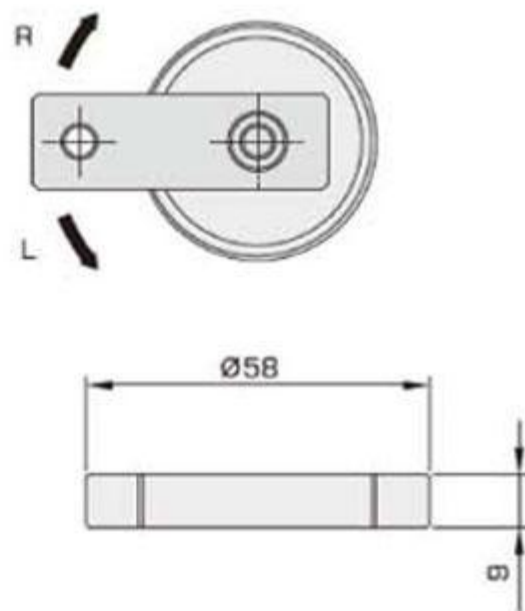
名稱 缸徑	③ 防塵封套	④ 活塞桿封套	⑪ 端蓋O型環	⑭ 活塞封套	⑯ 導銷軸心O型環
Ø25	DRP14	USH14	P021	APA25	SM007
Ø32	DRP16	P016	SM28	APA32	SM008
Ø40	DRP16	P020	SM36	APA40	SM008
Ø50	DRP20	P020	SM46	APA50	SM009
Ø63	DRP20	P020	SM060	APA63	SM009

外形尺寸圖

● ML25

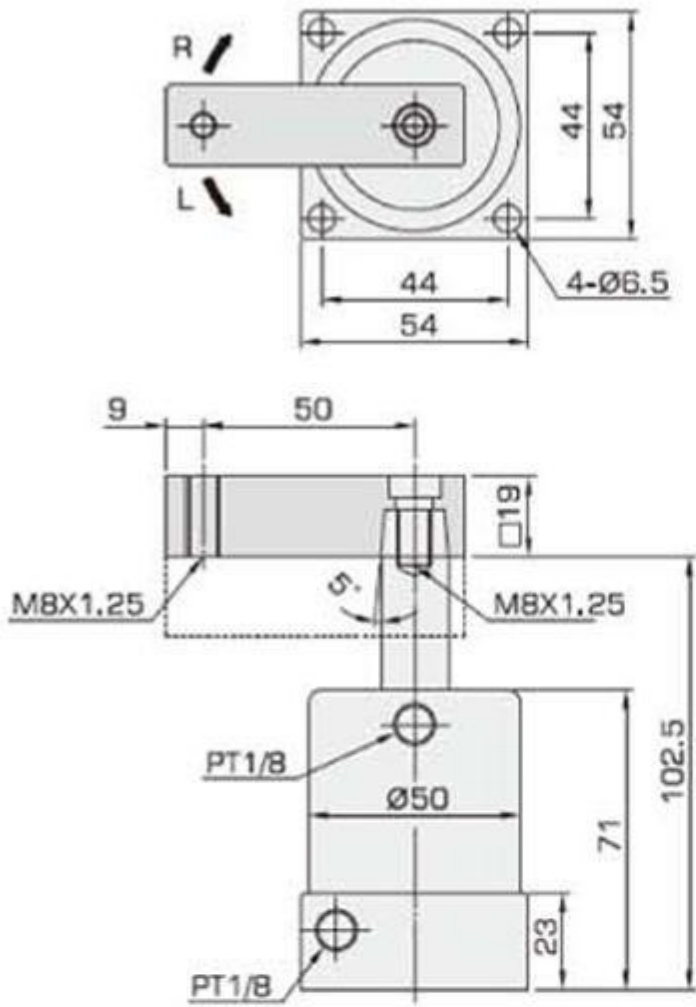


● MLT25

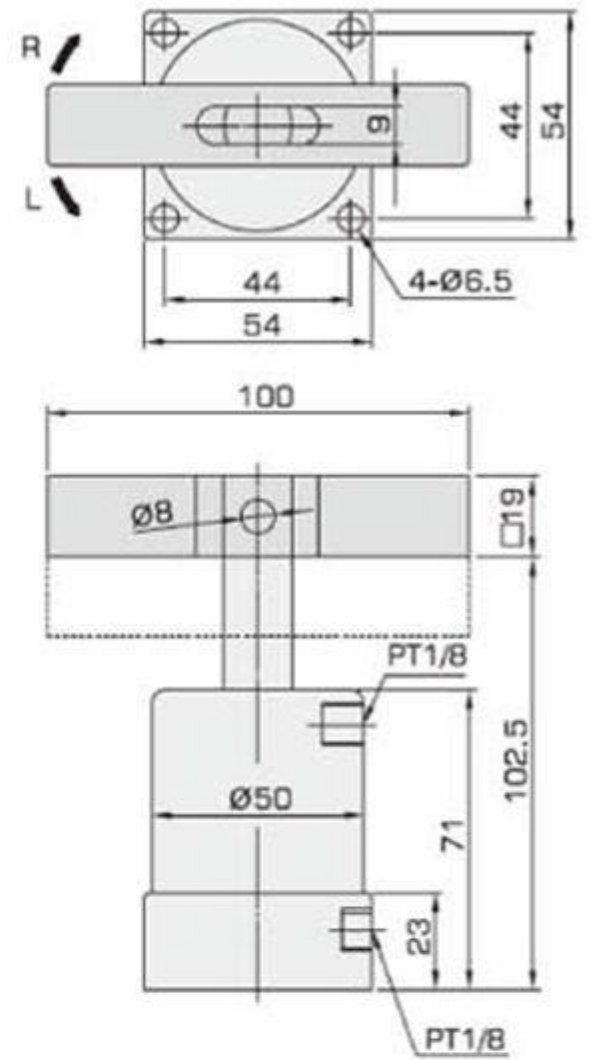


外形尺寸圖

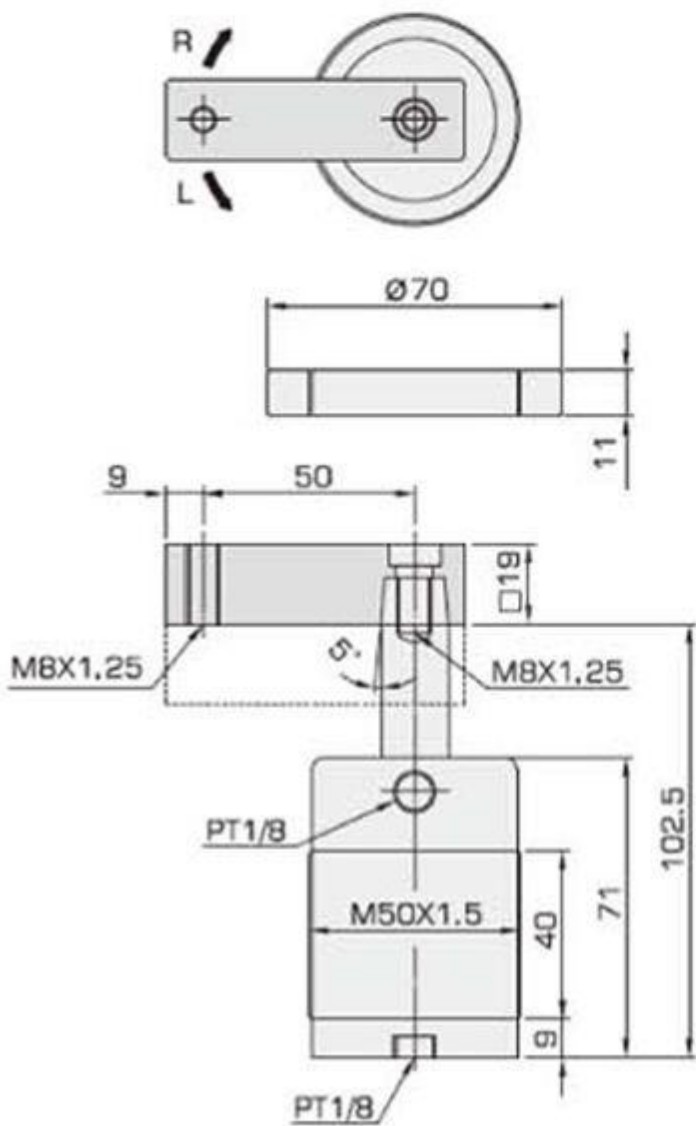
● ML32



● MLD32



● MLT32



● MLDT32

