



特點

1. 夾指使用滾針滑軌。
2. 適合小型工作高精度組立。
3. 雙活塞機構設計夾持力大幅提高。
4. 重複精度±0.03mm壽命1000萬次以上。

規格

系列	KP			
作動形式	複動感應型			
缸徑	Ø20	Ø25	Ø32	Ø40
使用流體	空氣			
耐壓力	1MPa(10kgf/cm ²)			
使用壓力	0.1~0.6MPa(1~6 kgf/cm ²)			
使用速度	50~100mm/sec			
使用溫度	-30°C~+80°C			
給油	不需要 (ISO VG32)			
重量(g)	231	379	723	860
最高使用頻度	180 C.P.M.			

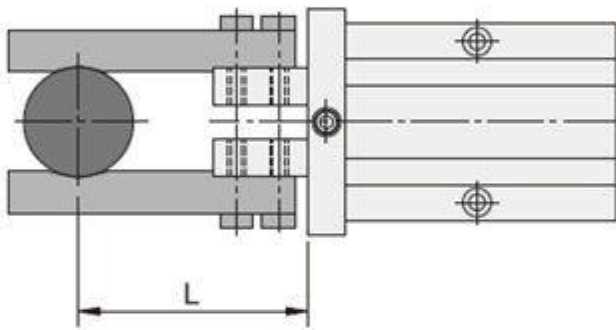
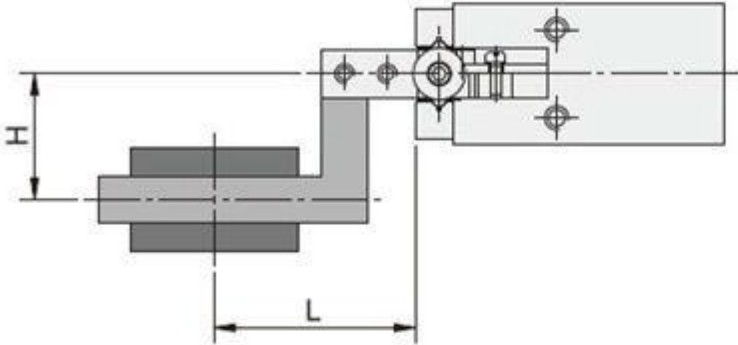
表示方法

KP	20	TH-F9B	2
系列	缸徑	感應器種類	感應器數量
	Ø20		1 1個
	Ø25		2 2個
	Ø32		
	Ø40		
			
		TD11047 固定架 TC感應槽用固定架 配TH感應器	

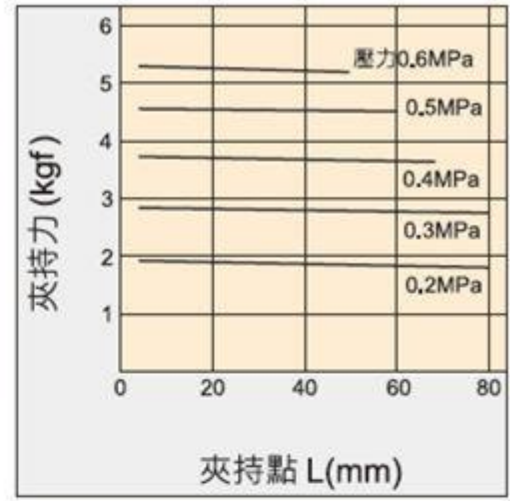
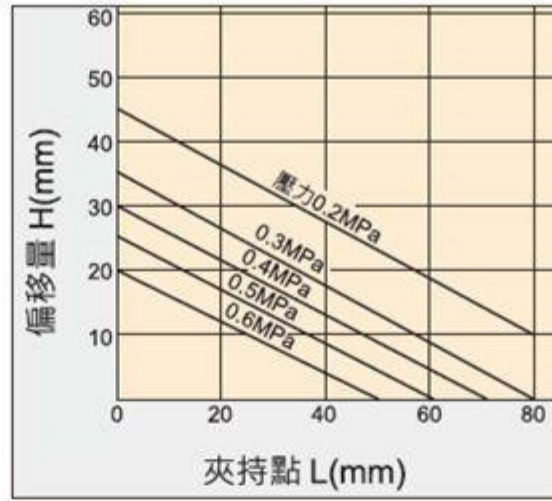
※詳細規格請參閱 3.46.01~
3.46.02。

如何選用KP氣壓夾

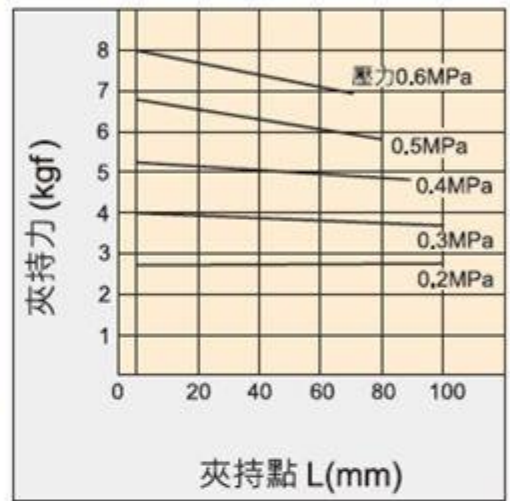
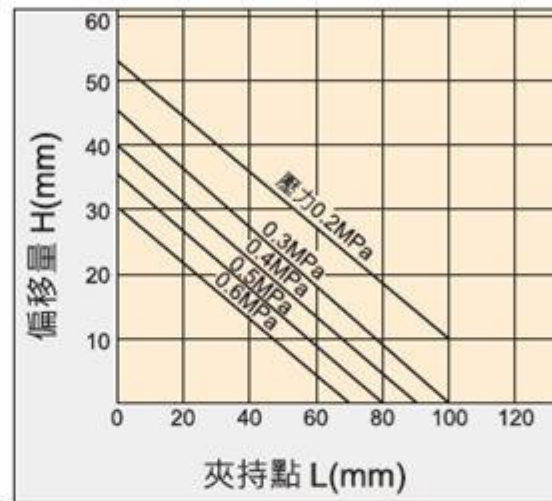
1. 考慮其夾指之長度。
2. 實際夾持力之範圍。
3. 使用時請選擇在規範內之產品。
4. 請參考以下之夾持點限制之範圍。



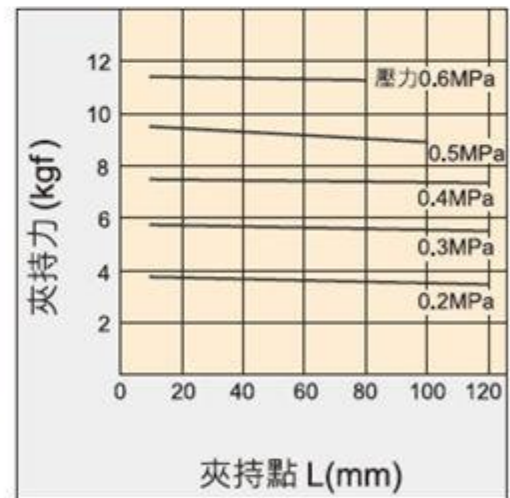
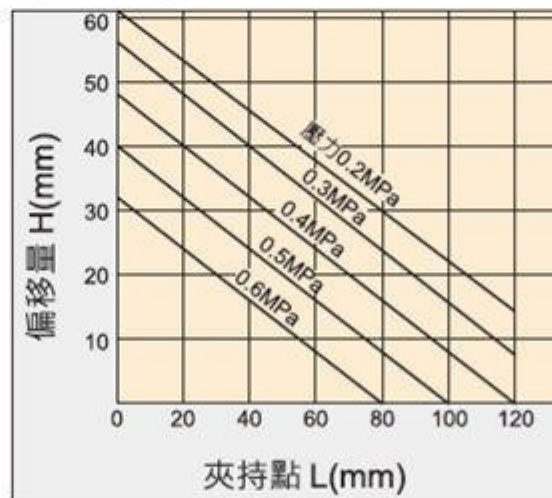
● KP 20



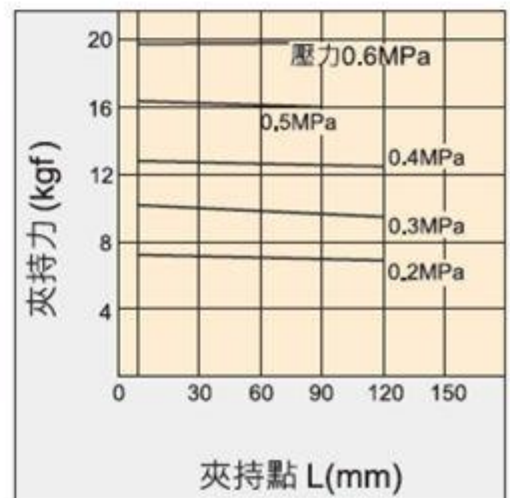
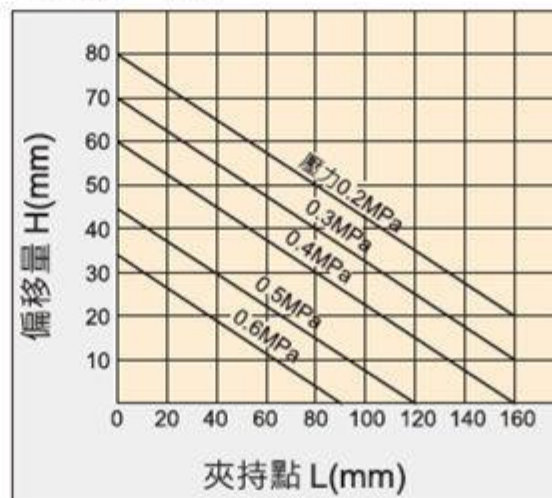
● KP 25



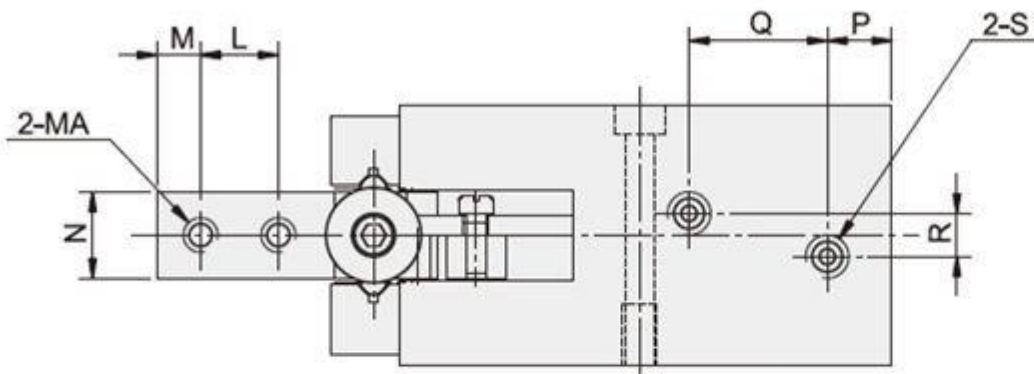
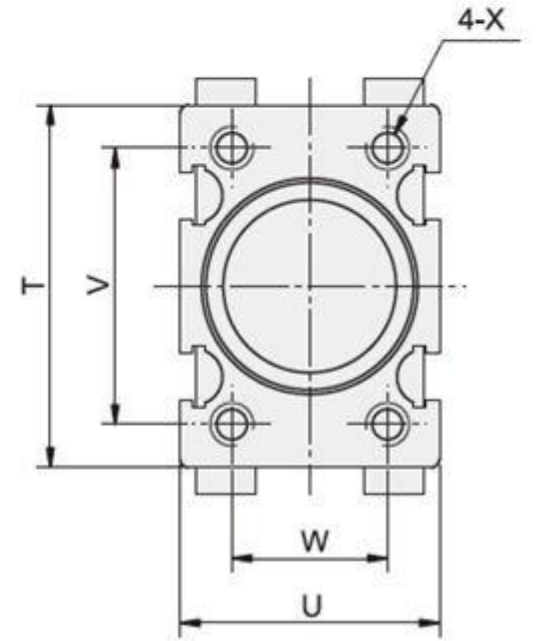
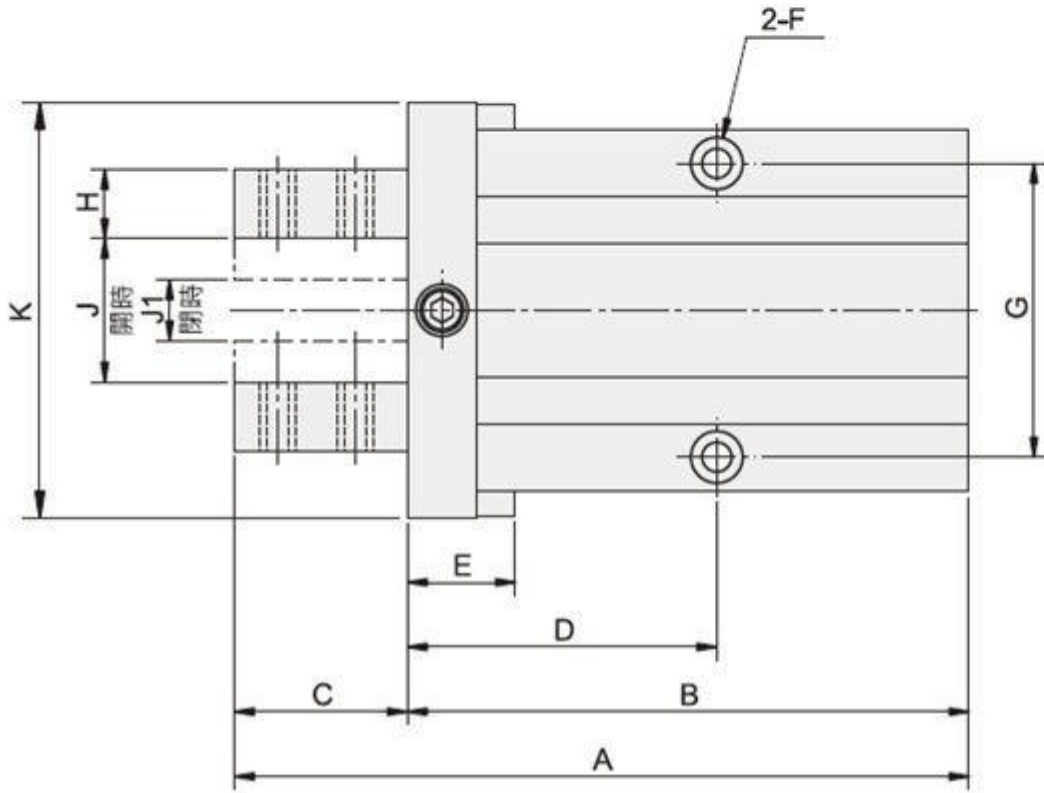
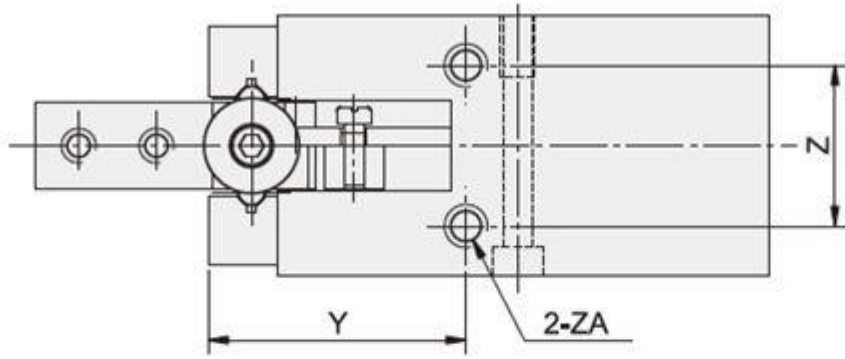
● KP 32



● KP 40



外型尺寸圖



缸徑	A	B	C	D	E	F	G	H	J1	J	K	L	M	N
Ø20	85	65	20	35.8	12.5	Ø3.4鑽穿,柱坑Ø6深4背面M4X0.7	34	8	7	16.6	48	9	5	10
Ø25	103	78	25	48	17	Ø4.2鑽穿,柱坑Ø7深4.5背面M5X0.8	41	10	8.8	22.3	62	12	6	12
Ø32	127	97	30	57	20	Ø5.2鑽穿,柱坑Ø10深6背面M6X1.0	50	12	11.6	29.5	80	14	7	14
Ø40	128	98	30	57	20	Ø6.7鑽穿,柱坑Ø11深7背面M8X1.25	52	12	11.6	29.5	80	14	7	14

缸徑	MA	P	Q	R	S	T	U	V	W	X	Y	Z	ZA
Ø20	M4X0.7	7.5	16	5	M5X0.8	42	30	32	18	M5X0.8深10	29.8	18.6	M5X0.8深6
Ø25	M5X0.8	7.5	17	5	M5X0.8	50	32	40	22	M6X1.0深12	41.2	22	M6X1.0深7
Ø32	M6X1.0	9	24	5	M5X0.8	62	38	48	26	M6X1.0深9	47	26	M6X1.0深9
Ø40	M6X1.0	10	24	5	M5X0.8	65	48	52	36	M6X1.0深12	47	36	M6X1.0深10